


ŁOŻYSKA | BEARINGS | ПОДШИПНИКИ

MTM
B E A R I N G S




 **Vervo Sp. z o.o.** powstała w 1999 roku. Początkowo głównym profilem działalności firmy była dystrybucja sprzężarek łopatkowych Mattei. Stopniowo wzbogacaliśmy naszą ofertę dodając nowe produkty i usługi. W 2003 roku dołączyliśmy do oferty łożyska pod własną marką MTM. Produkcja łożysk oznaczanych zastrzeżonym znakiem towarowym MTM odbywa się tylko w fabrykach spełniających normy systemu jakości ISO 9001, ISO 9002, ISO 9001:2008. Współpraca z wybranymi, sprawdzonymi producentami oraz testy kontrolne każdej dostawy, zapewniają utrzymanie stałego wysokiego poziomu jakości. Od ponad 10 lat dział łożysk MTM jest samodzielnym, dynamicznie rozwijającym ogniwem firmy. Rzetelność, profesjonalna obsługa handlowa oraz terminowość dostaw sprawiają, że naszymi odbiorcami są nie tylko firmy z Polski, ale również z Unii Europejskiej, Wschodu i Ameryki Południowej. Wychodząc naprzeciw oczekiwaniom rynku nasi doradcy handlowi pomogą nie tylko w doborze dobrej jakości, atrakcyjnych cenowo łożysk, ale również różnego rodzaju uszczelnień czy elementów montażowych. Szeroki asortyment łożysk MTM obejmujący zarówno łożyska kulkowe, stożkowe, baryłkowe, jak i zespoły łożyskowe oraz technikę liniową jest odpowiedzią na wymagania rynku. Istnieje możliwość dostarczenia także towarów nietypowych, wyprodukowanych według załączonej dokumentacji technicznej lub zgodnie z przekazanymi próbkami. W zależności od potrzeb i oczekiwań naszych klientów zapewniamy również szeroką gamę łożysk i akcesoriów łożyskowych producentów krajowych i zagranicznych.

Zapewniamy korzystne ceny i szybką realizację zleceń.

Platforma hurtowa: e-mtm.pl


Zapraszamy na stronę www.lozyskamtm.pl.

 **Vervo Sp. z o.o.** was established in 1999. Originally the primary area of our operation focused on distribution of Mattei vane compressors. Gradually we expanded our offer and added new products and services. In 2003 we launched a range of bearings under our own brand - MTM. The manufacturing of trademarked MTM bearings takes place only in Type 9001, Type 9002, Type 9001:2000 certified facilities. The cooperation with carefully selected suppliers whose production is tested to the highest industrial standards allows us to guarantee constant level of excellence in workmanship and end-product quality. For many years Bearings Department of MTM has been an autonomous and quickly developing part of the company. As a result of our reliability and punctuality of deliveries, we provide our bearing not only for Polish companies, but also for the European Union, East Europe and South America. Driven by the ambition to meet the market's requirements our Sales Personnel assist clients not only in the process of selection of highest quality bearings at affordable prices but also helps to choose from a wide range of seals and necessary installation elements. The wide range of bearings on our offer (eg. ball bearings, tapered roller bearings, spherical bearings and whole bearing assemblies and linear technology solutions) has been prepared in response to the demands of the market and our clients' expectations. We are also capable of supplying non-standard products manufactured according to technical specifications and material samples delivered by the client. Depending on our clients' requirements we also offer a wide range of other bearings and accessories from many Polish and foreign manufacturers.

We guarantee competitive prices and short delivery time.

On-line shop: e-mtm.pl

Come and visit our website at www.lozyskamtm.pl.

 **Vervo Sp. z o.o.** es una empresa joven y dinámica y se estableció en 1999. Originalmente, el área principal de nuestra operación se centró en la distribución de los compresores Mattei. Poco a poco hemos ampliado nuestra oferta y añadimos nuevos productos y servicios. En 2003 se lanzó una gama de rodamientos bajo nuestra propia marca - MTM. La fabricación de rodamientos en marca comercial MTM, se lleva a cabo sólo en instalaciones certificadas con las normas ISO, tipo 9001 y 9002, y tipo 9001:2000. El primer objetivo de la Compañía es la Calidad en el producto y servicio. Vervo Sp. Z o.o. se encuentra en disposición de ofrecer a la industria y al consumidor del producto industrial, en cualquier parte del mundo, una amplia gama de componentes del sector industrial. Vervo Sp. Z o.o. cuenta con un personal joven altamente especializado, cuya premisa es la satisfacción del cliente y la mejora continua.


La apreciación de nuestros clientes para la fiabilidad y puntualidad de las entregas nos ha ganado el prestigioso premio „Rzetelna Firma” (Empresa de Confianza). Impulsados por la ambición de satisfacer las necesidades del mercado, nuestros comerciales de ventas ayudan a los clientes no sólo en el proceso de selección de rodamientos de alta calidad a precios asequibles, así como en una extensa gama de suministros para el sector industrial. Hemos ganado la confianza de muchos distribuidores y clientes que fijan las relaciones comerciales sólidas en Polonia, así como, entre otros países europeos y Sudamérica.

Con sede en Lodz, ciudad logísticamente muy bien interconectada con el resto de Europa, distribuimos nuestros productos con entregas inmediatas a todos nuestros clientes. Nuestro amplio stock, en continuo crecimiento, garantiza un suministro ágil y eficiente y estamos listos para cumplir con las expectativas de nuestros clientes. En MTM tenemos en stock, los rodamientos de bolas, rodamientos de rodillos cónicos, rodamientos esféricos, soportes y soluciones de tecnología lineal. También somos capaces de suministrar productos no estándar fabricados bajo las especificaciones técnicas y muestras de materiales suministrados por el cliente. Dependiendo de los requerimientos de nuestros clientes, también ofrecemos una amplia gama de otros rodamientos y accesorios de muchos fabricantes polacos y extranjeros.

Garantizamos precios competitivos y plazos de entrega cortos.

Para más información consultar www.lozyskamtm.pl



 Vervo Sp. z o. o. začala fungovat od roku 1999. Zpočátku hlavní činnost společnosti byla distribuce kompresorů MATTEI. Postupně jsme rozšířili naši nabídku přidáním nových produktů a služeb.

V roce 2003 jsme přidali do nabídky ložiska pod vlastní značkou MTM. Ložiska, které jsou chráněny ochranou známkou MTM se vyrábí pouze v továrnách, které splňují normy Typ 9001, Typ 9002, Typ 9001:2000. Spolupráce s vybranými, prověřenými továrnami a testované každé dodávky poskytuje, že držíme vysokou kvalitu našich výrobků. Již 10 let oddělení ložisek MTM je nezávislé a rychle podporuje rozvíjející část společnosti Spolehlivost, profesionální služby a dodávky zboží v čas. Naši zákazníci jsou nejen z Polska, ale i ze strany Evropské unie, Východu a Jižní Ameriky. Naši obchodní zástupci vám pomohou nejen při výběru vysoce kvalitních, cenově výhodných ložisek, ale také při výběru různých typů těsnění nebo montážních elementů.


Široký sortiment ložisek MTM zahrnuje: kuličková ložiska, kuželiková ložiska, soudečková ložiska, válečková ložiska, jehlová ložiska, kluzná ložiska, ložiskové jednotky, matice, podložky a lineární techniku, která odpovídá požadavkům trhu.

Existuje možnost dodání také nestandardních výrobků, vyrobených podle technické dokumentace, nebo v souladu s předloženými vzorkami. Jsme otevření potřebám a očekáváním našich zákazníků.

Nabízíme nízké ceny a rychlé zpracování objednávek.

On-line shop: e-mtm.pl

Navštivte naše webové stránky www.lozyskamtm.pl.


 **Vervo Sp. z o. o.** было создано в 1999 году. Изначально основным направлением деятельности компании была продажа лопастных компрессоров Mattei. Постепенно расширяя наше предложение, мы вводили новые продукты и услуги.

В 2003 году мы пополнили наш ассортимент подшипниками под собственным брендом MTM. Производство подшипников под зарегистрированной торговой маркой MTM происходит исключительно на фабриках, которые соответствуют стандартам ISO 9001, ISO 9002, ISO 9001:2000. Сотрудничество с wybranými, надежными производителями и контрольные испытания каждой поставки, поддерживают стабильность высокого уровня качества.

Свыше 10 лет отдел подшипников MTM является независимым, динамично развивающимся звеном компании. Надежность, профессиональный подход к клиенту и своевременность поставок позволяют нам работать не только с польскими клиентами, но и с фирмами из Европейского Союза, Восточной и Южной Америки. Соответствуя ожиданиям рынка, наши менеджеры по продажам помогут не только в выборе высококачественных подшипников в привлекательной цене, но и в выборе всех видов уплотнений и монтажных элементов. Широкий ассортимент подшипников MTM, включающийся в себя шарико подшипники, конические и роликоферические подшипники, а также подшипниковые узлы и линейную технику, является ответом на потребности рынка. Существует возможность реализации нестандартных заказов, которые будут произведены в соответствии с технической документацией или в соответствии с представленными образцами. В зависимости от потребностей и ожиданий наших клиентов, мы также предоставляем широкий ассортимент подшипников и подшипниковых аксессуаров, так и отечественных, как и зарубежных производителей.

Предлагаем конкурентоспособные цены и быстрое выполнение заказов.

Приглашаем посетить наш сайт: www.lozyskamtm.pl.

 **Vervo GmbH** wurde 1999 gegründet. Ursprünglich war die Haupttätigkeit des Unternehmens die Verteilung Mattei Flügelrad Kompressoren. Allmählich haben wir unser Angebot durch neue Produkte und Dienstleistungen erweitert. Jahr 2003 trat er in die Lager bieten MTM unter eigener Marke. Herstellung von Lagern markiert ein eingetragenes Warenzeichen von MTM erfolgt nur in Einrichtungen, die die Standards der Qualitätsmanagementsystem ISO 9001, ISO 9002, ISO 9001: 2008 erfüllen. Die Zusammenarbeit mit ausgewählten, bewährten Herstellern und Kontrolltests bei jeder Lieferung, erlaubt die Aufrechterhaltung einer gleichbleibend hohe Qualität.

Seit mehr als 10 Jahren die Abteilung von Lager MTM ist eine unabhängige, schnell wachsendes Teil der Firma. Integrität, professionellen Service Verkäufe und Lieferungen auf Zeit macht, dass unseren Kunden sind nicht nur polnische Unternehmen, sondern auch die aus der Europäischen Union, aus Osten und auch aus Südamerika.

Um die Erwartungen des Marktes gerecht zu werden, werden unsere Vertriebsmitarbeiter helfen nicht nur bei der Auswahl von guter Qualität, attraktiven Preis-Lager, sondern auch alle Arten von Dichtungen und Befestigungsmaterial. Eine breite Palette von Lagern MTM umfasst sowohl Kugellager, Kegelrollenlager, sowie Lageranordnungen und eine lineare Bewegung ist eine Antwort auf die Anforderungen des Marktes.

Wir können auch die Waren gemäß nach die relevanten technischen Unterlagen hergestellt Nicht-Standard-Waren liefern oder entsprechend eingereichten Proben. Je nach den Bedürfnissen und Erwartungen unserer Kunden bieten wir auch eine breite Palette von Lagern und Lagerzubehör nationalen und ausländischen Herstellern.

Wir bieten günstige Preise und schnelle Auftragsabwicklung.

Besuchen Sie unsere Website www.lozyskamtm.pl.





ŁOŻYSKA KULKOWE BALL BEARINGS ШАРИКОВЫЕ ПОДШИПНИКИ	7
• 1-rzędowe <i>single-row</i> однорядные	8
• 1-rzędowe miniaturowe <i>single-row miniature</i> однорядные миниатюрные	20
• 2-rzędowe <i>double-row</i> двухрядные	22
• skośne 1-rzędowe <i>single-row angular</i> радиально-упорные однорядные	23
• skośne 2-rzędowe <i>double-row angular</i> радиально-упорные двухрядные	26
• wahliwe 2-rzędowe <i>self-aligning double-row</i> радиальные шариковые двухрядные	28
• wzdlużne jednokierunkowe <i>thrust ball bearings</i> упорные шариковые	32



ŁOŻYSKA WALCOWE CYLINDRICAL ROLLER BEARINGS ЦИЛИНДРИЧЕСКИЕ ПОДШИПНИКИ	37
• typ N <i>type N</i> типа N	38
• typ NU <i>type NU</i> типа NU	41
• typ NJ <i>type NJ</i> типа NJ	46
• typ NUP <i>type NUP</i> типа NUP	51



ŁOŻYSKA STOŻKOWE TAPERED ROLLER BEARINGS КОНИЧЕСКИЕ ПОДШИПНИКИ	57
--	----



ŁOŻYSKA BARYŁKOWE SPHERICAL ROLLER BEARINGS РОЛИКОСФЕРИЧЕСКИЕ ПОДШИПНИКИ	69
--	----



ŁOŻYSKA IGIEŁKOWE NEEDLE ROLLER BEARINGS ИГОЛЬЧАТЫЕ ПОДШИПНИКИ	77
• typ NA <i>type NA</i> типа NA	78
• typ HK <i>type HK</i> типа HK	80
• typ K <i>type K</i> типа K	85



ŁOŻYSKA SAMONASTAWNE SELF-ADJUSTING BALL BEARINGS САМОУСТАНАВЛИВАЮЩИЕСЯ ПОДШИПНИКИ	95
• typ UC <i>type UC</i> типа UC	96
• typ SUC <i>type SUC</i> типа SUC	98
• typ SA/FD <i>type SA/FD</i> типа SA/FD	99
• typ SB <i>type SB</i> типа SB	100
• typ K <i>type K</i> типа K	101



s. 103

ZESPOŁY ŁOŻYSKOWE | BEARING UNITS

| ПОДШИПНИКОВЫЕ УЗЛЫ 103

- oprawy stojące typ UCP | *standing units type UCP* | подшипниковые узлы типа UCP 104
- oprawy stojące typ UCPA | *standing units type UCPA* | подшипниковые узлы типа UCPA 106
- oprawy leżące typ UCF | *laying units type UCF* | подшипниковые узлы типа UCF 107
- oprawy leżące typ UCFC | *laying units type UCFC* | подшипниковые узлы типа UCFC 109
- oprawy leżące typ UCFL | *laying units type UCFL* | подшипниковые узлы типа UCFL 110
- oprawy naciągowe typ UCT | *T-shaped units type UCT* | подшипниковые узлы типа UCT 112
- oprawy dzielone typ SN | *standing units type SN* | подшипниковые узлы типа SN 114
- oprawy dzielone typ SNH | *standing units type SNH* | подшипниковые узлы типа SNH 118
- oprawy stojące typ SUCP | *standing units type SUCP* | подшипниковые узлы типа SUCP 122
- oprawy stojące typ SUCPA | *standing units type SUCPA* | подшипниковые узлы типа SUCPA 123
- oprawy leżące typ SUCF | *laying units type SUCF* | подшипниковые узлы типа SUCF 124
- oprawy leżące typ SUCFL | *laying units type SUCFL* | подшипниковые узлы типа SUCFL 125
- oprawy naciągowe typ SUCT | *T-shaped units type SUCT* | подшипниковые узлы типа SUCT 126



s. 129

ŁOŻYSKA ŚLIZGOWE | SLIDING BEARINGS

| ШАРНИРНЫЕ ПОДШИПНИКИ 129

- przegubowe typ GE | *spherical plain bearings type GE* | шарнирные подшипники типа GE 130
- główki ciężła typ SI/SIL | *rod ends type SI/SIL* | шарнирные подшипники типа SI/SIL 131
- główki ciężła typ SA/SAL | *rod ends type SA/SAL* | шарнирные подшипники типа SA/SAL 132
- tuleje ślizgowe | *sliding bushings* | втулки скольжения 175



s. 135

TECHNIKA LINIOWA | LINEAR BALL BEARINGS

| ЛИНЕЙНЫЕ НА ПРАВЛЯЮЩИЕ 135

- zamknięte typ LM...UU i KB...UU | *closed types LM...UU and KB...UU*
| линейные направляющие типа LM...UU и KB...UU 136
- otwarte typ LM...OP i KB...OP | *open types LM...OP and KB...OP*
| линейные направляющие типа LM...OP и KB...OP 137
- regulowane typ LM...AJ i KB...AJ | *type LM...AJ and KB...AJ*
| линейные направляющие типа LM...AJ и KB...AJ 138
- w obudowie zamknięte typ SMA | *type SMA* | линейные в корпусе закрытые типа SMA 139
- w obudowie otwarte typ SME | *type SME* | линейные в корпусе открытые типа SME 140
- z kołnierzem typ LMK | *with collar type LMK* | линейные типа LMK 141
- z kołnierzem typ LMF | *with collar type LMF* | линейные типа LMF 142
- tuleje toczne typ KH | *type KH* | втулки линейные типа KH 143
- wsporniki końcowe wałka typ SHF | *end roller brackets type SHF* | поддержки вала типа SHF 144
- wsporniki końcowe wałka typ SK | *end roller brackets type SK* | поддержки вала типа SK 145
- podpory wałków typ PWD | *roller supports type PWD* | поддержки роликов типа PWD 146



s. 149

TULEJE ŁOŻYSKOWE | ADAPTER SLEEVES

| ПОДШИПНИКОВЫЕ ВТУЛКИ 149

- wciągane typ H | *adapter sleeve bearings type H* | втягиваемые подшипниковые втулки типа H 150
- nakrętki typ KM | *lock nuts type KM* | подшипниковые гайки типа KM 156
- podkładki typ MB | *lock washers type MB* | подшипниковые шайбы типа MB 158



s. 161

ŁAŃCUCHY, SEGERY, KRZYŻAKI | CHAINS, SNAP RINGS, CARDAN JOINTS

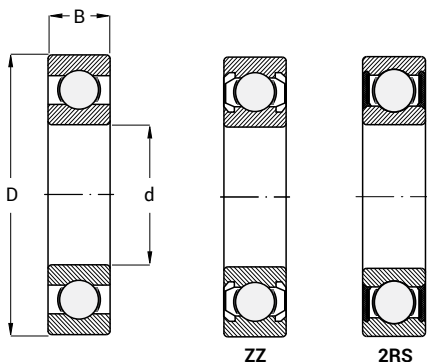
| ЦЕПИ, СТОПОРНЫЕ КОЛЬЦА, КРЕСТОВИНЫ 161

- łańcuchy | *chains* | цепи 162
- seger typ W | *snap rings type W (DIN472)* | стопорные кольца типа W 164
- seger typ Z | *snap rings type Z (DIN471)* | стопорные кольца типа Z 169
- krzyżaki | *cardan joints* | крестовины 174
- pozostałe | *others* | другие 175

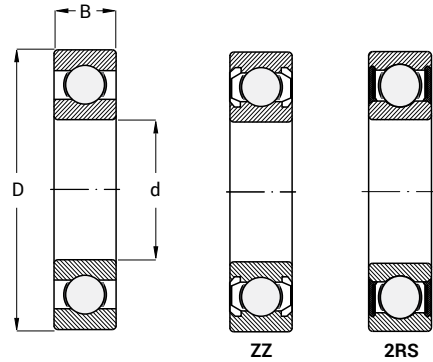
- zamienniki | *equivalents* | аналоги 176
- indeks oznaczeń | *symbols* | обозначения 177
- ISO > GOST 178
- GOST > ISO 187



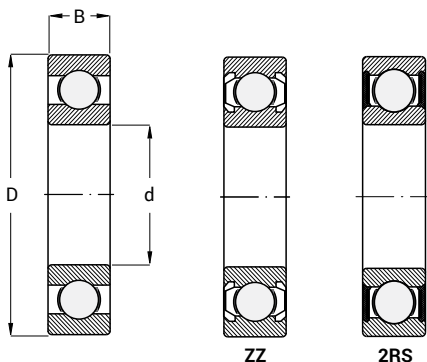
ŁOŻYSKA KULKOWE
BALL BEARINGS
ШАРИКОВЫЕ ПОДШИПНИКИ



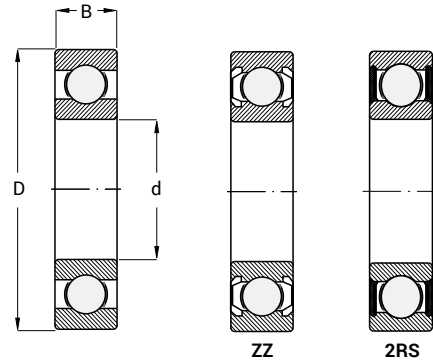
typ type тип	GOST			wymiar dimensions размеры [mm]			waga weight вес [kg]	nośność load rating грузоподъемность [N]	
		ZZ	2RS	d	D	B		dyn. динамич.	stat. статич.
6000	100	80100	180100	10	26	8	0,019	4620	1960
6001	101	80101	180101	12	28	8	0,022	5070	2360
6002	102	80102	180102	15	32	9	0,030	5590	2850
6003	103	80103	180103	17	35	10	0,039	6050	3250
6004	104	80104	180104	20	42	12	0,069	9360	5000
6005	105	80105	180105	25	47	12	0,080	11200	6550
6006	106	80106	180106	30	55	13	0,116	13300	8300
6007	107	80107	180107	35	62	14	0,155	15900	10200
6008	108	80108	180108	40	68	15	0,192	16800	11600
6009	109	80109	180109	45	75	16	0,245	20800	14600
6010	110	80110	180110	50	80	16	0,261	21600	16000
6011	111	80111	180111	55	90	18	0,385	28100	21200
6012	112	80112	180112	60	95	18	0,415	29600	23200
6013	113	80113	180113	65	100	18	0,435	30700	25000
6014	114	80114	180114	70	110	20	0,603	37700	31000
6015	115	80115	180115	75	115	20	0,639	39700	33500
6016	116	80116	180116	80	125	22	0,848	47500	40000
6017	117	80117	180117	85	130	22	0,889	49400	43000
6018	118	80118	180118	90	140	24	1,160	58500	50000
6019	119	80119	180119	95	145	24	1,210	60500	54000
6020	120	80120	180120	100	150	24	1,250	60500	54000
6021	121	80121	180121	105	160	26	1,590	72800	65500
6022	122	80122	180122	110	170	28	1,960	81900	73500
6024	124	80124	180124	120	180	28	2,070	85200	80000
6026	126	80126	180126	130	200	33	3,160	104000	100000
6028	128	80128	180128	140	210	33	3,350	110000	109000



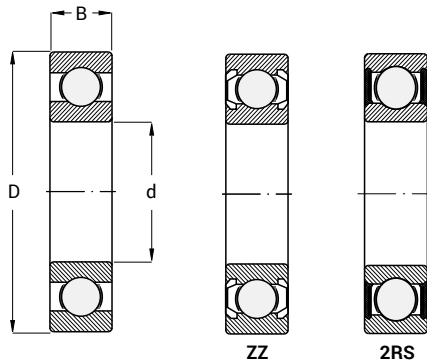
typ type тип	GOST			wymiar dimensions размеры [mm]			waga weight вес [kg]	nośność load rating грузоподъемность [N]	
		ZZ	2RS	d	D	B		dyn. динамич.	stat. статич.
6030	130	80130	180130	150	225	35	4,080	131000	124000
6032	132	80132	180132	160	240	38	5,030	136000	135000
6034	134	80134	-	170	260	42	7,175	168000	173000
6036	136	80136	-	180	280	46	10,290	180000	184000
6038	138	80138	-	190	290	46	10,790	188000	200000
6040	140	80140	-	200	310	51	13,880	201000	222000
6044	144	-	-	220	340	56	18,400	247000	290000
6048	148	-	-	240	36	56	20,000	255000	315000
6052	152	-	-	260	400	65	28,300	291000	375000
6056	156	-	-	280	420	65	31,000	325000	420000
6060	160	-	-	300	460	74	43,500	355000	480000
6064	164	-	-	320	480	74	46,000	371000	540000
6068	168	-	-	340	520	82	62,000	423000	640000
6200	200	80200	180200	10	30	9	0,032	5070	2360
6201	201	80201	180201	12	32	10	0,037	6890	3100
6202	202	80202	180202	15	35	11	0,045	7800	3750
6203	203	80203	180203	17	40	12	0,065	9560	4750
6204	204	80204	180204	20	47	14	0,106	12700	6550
6205	205	80205	180205	25	52	15	0,128	14000	7800
6206	206	80206	180206	30	62	16	0,200	19500	11200
6207	207	80207	180207	35	72	17	0,288	25500	15300
6208	208	80208	180208	40	80	18	0,366	30700	19000
6209	209	80209	180209	45	85	19	0,407	33200	21600
6210	210	80210	180210	50	90	20	0,463	35100	23200
6211	211	80211	180211	55	100	21	0,608	43600	29000
6212	212	80212	180212	60	110	22	0,770	47500	32500



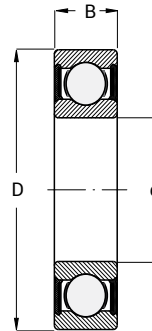
typ type тип	GOST			wymiar dimensions размеры [mm]			waga weight вес [kg]	nośność load rating грузоподъемность [N]	
		ZZ	2RS	d	D	B		dyn. динамич.	stat. статич.
6213	213	80213	180213	65	120	23	0,989	55900	40500
6214	214	80214	180214	70	125	24	1,070	60500	45000
6215	215	80215	180215	75	130	25	1,180	66300	49000
6216	216	80216	180216	80	140	26	1,400	70200	55000
6217	217	80217	180217	85	150	28	1,790	83200	64000
6218	218	80218	180218	90	160	30	2,150	95600	73500
6219	219	80219	180219	95	170	32	2,620	108000	81500
6220	220	80220	180220	100	180	34	2,990	124000	93000
6221	221	80221	180221	105	190	36	3,690	133000	104000
6222	222	80222	180222	110	200	38	4,360	143000	118000
6224	224	80224	180224	120	215	40	5,170	146000	118000
6226	226	80226	-	130	230	40	5,800	156000	132000
6228	228	80228	-	140	250	42	7,480	165000	150000
6230	230	80230	-	150	270	45	9,390	174000	166000
6232	232	80232	-	160	290	48	14,290	186000	186000
6234	234	80234	-	170	310	52	17,510	212000	224000
6236	236	80236	-	180	320	52	18,280	229000	240000
6238	238	-	-	190	340	55	22,800	255000	280000
6240	240	-	-	200	360	58	28,000	270000	310000
6244	244	-	-	220	400	65	32,400	296000	365000
6300	300	80300	180300	10	35	11	0,053	8060	3400
6301	301	80301	180301	12	37	12	0,060	9750	4150
6302	302	80302	180302	15	42	13	0,082	11400	5400
6303	303	80303	180303	17	47	14	0,115	13500	6550
6304	304	80304	180304	20	52	15	0,144	15900	7800
6305	305	80305	180305	25	62	17	0,232	22500	11600
6306	306	80306	180306	30	72	19	0,346	28100	16000



typ type тип	GOST			wymary dimensions размеры [mm]			waga weight вес [kg]	nośność load rating грузоподъемность [N]	
		ZZ	2RS	d	D	B		dyn. динамич.	stat. статич.
6307	307	80307	180307	35	80	21	0,458	33200	19000
6308	308	80308	180308	40	90	23	0,635	41000	24000
6309	309	80309	180309	45	100	25	0,836	52700	31500
6310	310	80310	180310	50	110	27	1,070	61800	38000
6311	311	80311	180311	55	120	29	1,370	71500	45000
6312	312	80312	180312	60	130	31	1,700	81900	52000
6313	313	80313	180313	65	140	33	2,080	92300	60000
6314	314	80314	180314	70	150	35	2,520	104000	68000
6315	315	80315	180315	75	160	37	3,020	114000	76500
6316	316	80316	180316	80	170	39	3,590	124000	86500
6317	317	80317	180317	85	180	41	4,230	133000	96500
6318	318	80318	180318	90	190	43	4,900	143000	108000
6319	319	80319	180319	95	200	45	5,670	153000	118000
6320	320	80320	180320	100	215	47	6,980	174000	140000
6321	321	80321	180321	105	225	49	8,030	182000	153000
6322	322	80322	180322	110	240	50	9,520	203000	180000
6324	324	80324	-	120	260	55	12,380	208000	186000
6326	326	80326	-	130	280	58	15,100	229000	216000
6328	328	80328	-	140	300	62	18,500	251000	245000
6330	330	-	-	150	320	65	26,210	276000	285000
6332	332	-	-	160	340	68	26,000	285000	300000
6334	334	-	-	170	360	72	30,700	312000	340000
6336	336	-	-	180	380	75	35,600	351000	405000
6338	338	-	-	190	400	78	41,000	371000	430000
6340	340	-	-	200	420	80,5	46,300	377000	465000

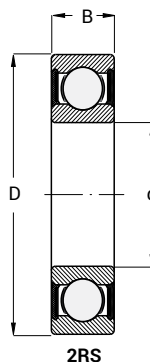


typ type тип	GOST			wymiar dimensions размеры [mm]			waga weight вес [kg]	nośność load rating грузоподъемность [N]	
		ZZ	2RS	d	D	B		dyn. динамич.	stat. статич.
6403	403	80403	180403	17	62	17	0,272	22900	10800
6404	404	80404	180404	20	72	19	0,408	30700	15000
6405	405	80405	180405	25	80	21	0,540	35800	19300
6406	406	80406	180406	30	90	23	0,721	43600	23600
6407	407	80407	180407	35	100	25	0,934	55300	31000
6408	408	80408	180408	40	110	27	1,220	63700	36500
6409	409	80409	180409	45	120	29	1,550	76100	45000
6410	410	80410	180410	50	130	31	1,900	87100	52000
6411	411	80411	180411	55	140	33	2,330	99500	62000
6412	412	80412	180412	60	150	35	2,820	108000	69500
6413	413	80413	180413	65	160	37	3,370	119000	78000
6414	414	80414	180414	70	180	42	4,990	143000	10400
6415	415	80415	180415	75	190	45	5,940	153000	114000
6416	416	80416	180416	80	200	48	6,420	163000	125000
6417	417	80417	180417	85	210	52	8,530	174000	137000
6418	418	80418	180418	90	225	54	9,560	186000	150000
6419	419	80419	180419	95	240	55	11,000	188000	153000
6420	420	80420	180420	100	250	58	12,900	206000	175000
6421	421	-	-	105	260	60	16,800	222000	179000
6422	422	-	-	110	280	65	21,300	247000	227000
6424	424	-	-	120	310	72	29,000	291000	287000

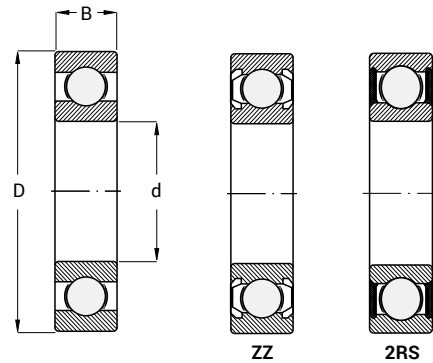


2RS

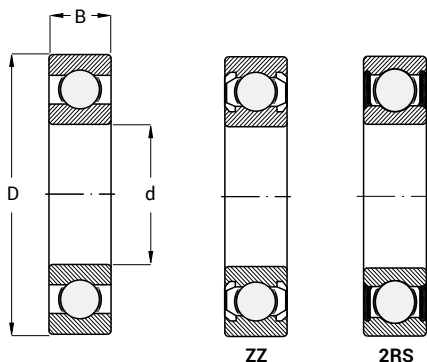
typ type тип	GOST			wymiar dimensions размеры [mm]			waga weight вес [kg]	nośność load rating грузоподъемность [N]	
		ZZ	2RS	d	D	B		dyn. динамич.	stat. статич.
62200 2RS	-	-	180500	10	30	14	0,040	5070	2360
62201 2RS	-	-	180501	12	32	14	0,048	6890	3100
62202 2RS	-	-	180502	15	35	14	0,054	7800	3750
62203 2RS	-	-	180503	17	40	16	0,083	9560	4750
62204 2RS	-	-	180504	20	47	18	0,130	12700	6550
62205 2RS	-	-	180505	25	52	18	0,150	14000	7800
62206 2RS	-	-	180506	30	62	20	0,243	19500	11200
62207 2RS	-	-	180507	35	72	23	0,388	25500	15300
62208 2RS	-	-	180508	40	80	23	0,471	30700	19000
62209 2RS	-	-	180509	45	85	23	0,523	33200	21600
62210 2RS	-	-	180510	50	90	23	0,550	35100	23200
62211 2RS	-	-	180511	55	100	25	0,700	43600	29000
62212 2RS	-	-	180512	60	110	28	0,970	47500	32500
62213 2RS	-	-	180513	65	120	31	1,250	55900	40500
62214 2RS	-	-	180514	70	125	31	1,300	60500	45000
62300 2RS	-	-	180600	10	35	17	0,060	8000	3400
62301 2RS	-	-	180601	12	37	17	0,070	9750	4150
62302 2RS	-	-	180602	15	42	17	0,108	11400	5400
62303 2RS	-	-	180603	17	47	19	0,150	13500	6550
62304 2RS	-	-	180604	20	52	21	0,201	15900	7800
62305 2RS	-	-	180605	25	62	24	0,316	22500	11600



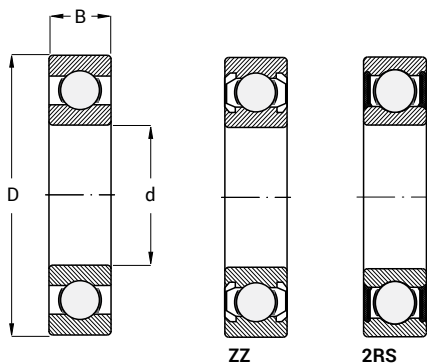
typ type тип	GOST			wymiar dimensions размеры [mm]			waga weight вес [kg]	nośność load rating грузоподъемность [N]	
		ZZ	2RS	d	D	B		dyn. динамич.	stat. статич.
62306 2RS	-	-	180606	30	72	27	0,500	28100	16000
62307 2RS	-	-	180607	35	80	31	0,650	33200	19000
62308 2RS	-	-	180608	40	90	33	0,890	41000	24000
62308 2RS	-	-	180608	40	90	33	0,890	41000	24000
62309 2RS	-	-	180609	45	100	36	1,190	52700	31500
62310 2RS	-	-	180610	50	110	40	1,500	61800	38000
62311 2RS	-	-	180611	55	120	43	1,950	71500	45000
62312 2RS	-	-	180612	60	130	46	2,500	81900	52000
62313 2RS	-	-	180613	65	140	48	3,000	92300	60000
62314 2RS	-	-	180614	70	150	51	3,550	104000	68000
63000 2RS	-	-	-	10	26	12	0,025	4160	1780
63001 2RS	-	-	-	12	28	12	0,030	5110	2380
63002 2RS	-	-	-	15	32	13	0,045	5590	2840
63003 2RS	-	-	-	17	35	14	0,057	6000	3250
63004 2RS	-	-	-	20	42	16	0,090	9390	5020
63005 2RS	-	-	-	25	47	16	0,105	10060	5860
63006 2RS	-	-	-	30	55	19	0,160	11900	7460
63007 2RS	-	-	-	35	62	20	0,210	16210	10420
63008 2RS	-	-	-	40	68	21	0,260	17030	11700
63009 2RS	-	-	-	45	75	23	0,340	21080	14780
63010 2RS	-	-	-	50	80	23	0,380	22000	16260



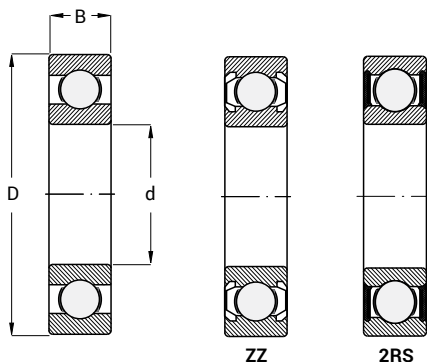
typ type тип	odpowiednik equivalents аналоги	GOST	wymiar dimensions размеры [mm]			waga weight вес [kg]	nośność load rating грузоподъемность [N]	
			d	D	B		dyn. динамич.	stat. статич.
61800	6800	1000800	10	19	5	0,006	1380	585
61801	6801	1000801	12	21	5	0,006	1430	670
61802	6802	1000802	15	24	5	0,007	1560	800
61803	6803	1000803	17	26	5	0,008	1680	930
61804	6804	1000804	20	32	7	0,018	2700	1500
61805	6805	1000805	25	37	7	0,022	4360	2600
61806	6806	1000806	30	42	7	0,027	4490	2900
61807	6807	1000807	35	47	7	0,030	4750	3200
61808	6808	1000808	40	52	7	0,034	4940	3450
61809	6809	1000809	45	58	7	0,400	6050	4300
61810	6810	1000810	50	65	7	0,052	6240	4750
61811	6811	1000811	55	72	9	0,083	8320	6200
61812	6812	1000812	60	78	10	0,110	8710	6700
61813	6813	1000813	65	85	10	0,130	11700	9150
61814	6814	1000814	70	90	10	0,140	12100	10000
61815	6815	1000815	75	95	10	0,150	12500	10800
61816	6816	1000816	80	100	10	0,150	12400	10800
61817	6817	1000817	85	110	13	0,270	19500	16600
61818	6818	1000818	90	115	13	0,280	19500	17000
61819	6819	1000819	95	120	13	0,300	19900	17600
61820	6820	1000820	100	125	13	0,310	19900	18300
61821	6821	1000821	105	130	13	0,320	20800	19600
61822	6822	1000822	110	140	16	0,600	28100	26000
61824	6824	1000824	120	150	16	0,650	29100	28000
61826	6826	1000826	130	165	18	0,930	37700	43000



typ type тип	odpowiednik equivalents аналоги	GOST	wymiar dimensions размеры [mm]			waga weight вес [kg]	nośność load rating грузоподъемность [N]	
			d	D	B		dyn. динамич.	stat. статич.
61828	6828	1000828	140	175	18	0,990	39000	46500
61830	6830	1000830	150	190	20	1,150	47500	58500
61832	6832	1000832	160	200	20	1,230	48500	61000
61834	6834	1000834	170	215	22	1,860	60000	75000
61836	6836	1000836	180	225	22	1,980	60500	78500
61838	6838	1000838	190	240	24	2,530	73000	93500
61840	6840	1000840	200	250	24	2,670	74000	98000
61844	6844	1000844	220	270	24	2,900	76500	107000
61848	6848	1000848	240	300	28	4,480	98500	137000
61900	6900	1000900	10	22	6	0,010	1950	750
61901	6901	1000901	12	24	6	0,011	2250	980
61902	6902	1000902	15	28	7	0,016	4030	2040
61903	6903	1000903	17	30	7	0,018	4360	2320
61904	6904	1000904	20	37	9	0,038	6370	3650
61905	6905	1000905	25	42	9	0,045	6630	4000
61906	6906	1000906	30	47	9	0,051	7280	4550
61907	6907	1000907	35	55	10	0,080	9560	6200
61908	6908	1000908	40	62	12	0,120	13800	9300
61909	6909	1000909	45	68	12	0,140	10100	6700
61910	6910	1000910	50	72	12	0,140	14600	10400
61911	6911	1000911	55	80	13	0,190	15900	11400
61912	6912	1000912	60	85	13	0,200	16500	12000
61913	6913	1000913	65	90	13	0,220	17400	13400
61914	6914	1000914	70	100	16	0,350	23800	18300

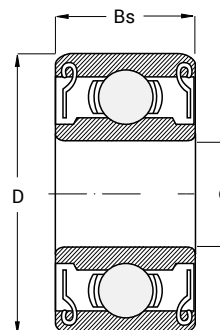
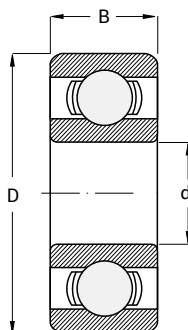


typ type тип	odpowiednik equivalents аналоги	GOST	wymiar dimensions размеры [mm]			waga weight вес [kg]	nośność load rating грузоподъемность [N]	
			d	D	B		dyn. динамич.	stat. статич.
61915	6915	1000915	75	105	16	0,370	24200	19300
61916	6916	1000916	80	110	16	0,400	25100	20400
61917	6917	1000917	85	120	18	0,550	31900	30000
61918	6918	1000918	90	125	18	0,590	33200	31500
61919	6919	1000919	95	130	18	0,567	33800	33500
61920	6920	1000920	100	140	20	0,790	42300	41500
61921	6921	1000921	105	145	20	0,830	42500	42000
61922	6922	1000922	110	150	20	0,900	43600	45000
61924	6924	1000924	120	165	22	1,200	53000	57000
61926	6926	1000926	130	180	24	1,600	65000	67000
61928	6928	1000928	140	190	24	1,700	66300	71000
61930	6930	1000930	150	210	28	2,470	85000	90500
61932	6932	1000932	160	220	28	2,710	87000	96000
61934	6934	1000934	170	215	22	3,340	86000	95500
61936	6936	1000936	180	250	33	4,160	110000	119000
61938	6938	1000938	190	260	33	5,180	113000	127000
61940	6940	1000940	200	280	38	7,280	148000	166000
61944	6944	1000944	220	300	38	7,880	151000	180000
61948	6948	1000948	240	320	38	8,490	170000	203000
16000	-	-	10	26	7	0,021	4940	2225
16001	-	7000101	12	28	7	0,022	5100	2390
16002	-	7000102	15	32	8	0,025	5590	2850
16003	-	7000103	17	35	8	0,032	6050	3250



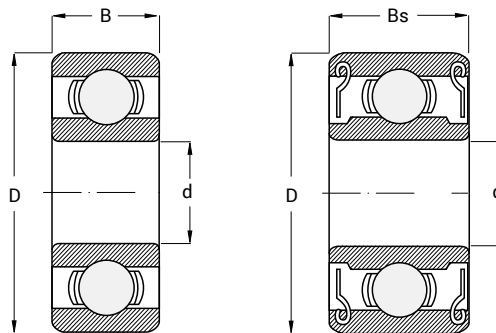
typ type тип	odpowiednik equivalents аналоги	GOST	wymiar dimensions размеры [mm]			waga weight вес [kg]	nośność load rating грузоподъемность [N]	
			d	D	B		dyn. динамич.	stat. статич.
16004	-	7000104	20	42	8	0,050	6890	4500
16005	-	7000105	25	47	8	0,060	7610	4750
16006	-	7000106	30	55	9	0,085	11200	7350
16007	-	7000107	35	62	9	0,110	12400	8150
16008	-	7000108	40	68	9	0,130	13300	9150
16009	-	7000109	45	75	10	0,170	15600	10800
16010	-	7000110	50	80	10	0,180	16300	11400
16011	-	7000111	55	90	11	0,260	19500	14000
16012	-	7000112	60	95	11	0,280	19900	15000
16013	-	7000113	65	100	11	0,300	21200	16600
16014	-	7000114	70	110	13	0,430	27800	25000
16015	-	7000115	75	115	13	0,460	28600	27000
16016	-	7000116	80	125	14	0,600	33200	31500
16017	-	7000117	85	130	14	0,630	33800	33500
16018	-	7000118	90	140	16	0,850	39500	38800
16019	-	7000119	95	145	16	0,885	42300	41500
16020	-	7000120	100	150	16	0,910	44200	44000
16021	-	7000121	105	160	18	1,200	52000	51000
16022	-	7000122	110	170	19	1,450	57200	57000
16024	-	7000124	120	180	19	1,600	60500	64000
16026	-	7000126	130	200	22	2,350	79300	81500
16028	-	7000128	140	210	22	2,500	80600	86500
16030	-	7000130	150	225	24	3,150	92300	98000
16032	-	7000132	160	240	25	3,700	99500	108000

KULKOWE 1-RZĘDOWE CALOWE
BALL BEARINGS SINGLE-ROW
ШАРИКОВЫЕ ПОДШИПНИКИ ОДНОРЯДНЫЕ ДЮЙМОВЫЕ



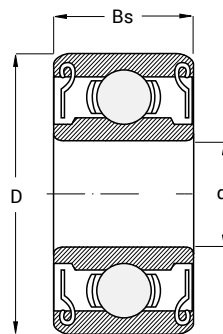
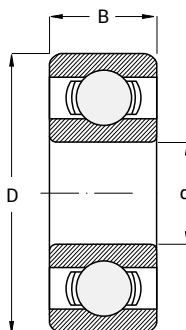
ZZ & 2RS

typ type тип	wymiar dimensions размеры [" inch]				wymiar dimensions размеры [mm]				waga weight вес [kg]	nośność load rating грузоподъемность [N]	
	d	D	B	Bs	d	D	B	Bs		dyn. динамич.	stat. статич.
R2	0,1250	0,3750	0,1562	0,1562	3,1750	9,5250	3,9675	3,9675	0,0014	632	218
R3	0,1875	0,5000	0,1562	0,1562	4,7625	12,7000	3,9675	3,9675	0,0022	1299	485
R4	0,2500	0,6250	0,1960	0,1960	6,3500	15,8750	4,9784	4,9784	0,0045	1481	614
R6	0,3750	0,8750	0,2188	0,2812	9,5250	22,2250	5,5575	7,1425	0,0090	3349	142
R8	0,5000	1,1250	0,2500	0,3125	12,7000	28,5750	6,3500	7,9375	0,0150	3932	2073
R10	0,6250	1,3750	0,2812	0,3438	15,8750	34,9250	7,1425	8,7325	0,0279	4297	2531
R12	0,7500	1,6250	0,3125	0,4375	19,0500	41,2750	7,9375	11,1125	0,0429	6089	3843
R14	0,8750	1,8750	0,3750	0,5000	22,2250	47,6250	9,5250	12,7000	0,0709	7219	4537
R16	1,0000	2,0000	0,3750	0,5000	25,4000	50,8000	9,5250	12,7000	0,0848	7722	5177
R18	1,1250	2,1250	0,3750	0,5000	28,5750	53,9750	9,5250	12,7000	0,0848	8238	5177
R20	1,2500	2,2500	0,3750	0,5000	31,7500	57,1500	9,5250	12,7000	0,0938	8607	6472
R22	1,3750	2,5000	0,4375	0,5625	34,9250	63,5000	11,1125	14,2875	0,1287	12468	8660
R24	1,5000	2,6250	0,4375	0,5625	38,1000	66,6750	11,1125	14,2875	0,1367	12468	8660



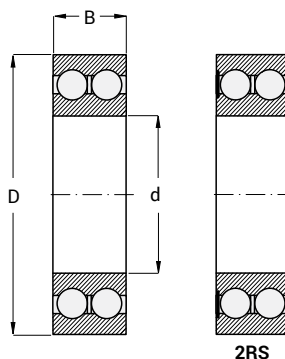
ZZ & 2RS

typ type тип	odpowiednik equivalents аналоги	GOST			wymiar dimensions размеры [mm]				waga weight вес [kg]	nośność load rating грузоподъемность [N]	
			ZZ	2RS	d	D	B	Bs		dyn. динамич.	stat. статич.
602		12	80012	18012	2	7	2.8	3.5	0,00054	385	128
617/2	672	1000072	-	-	2	4	1.2	2.0	0,00006	104	37
618/2	682	1000082	-	-	2	5	1.5	2.3	0,00012	188	59
619/2	692	1000092	-	-	2	6	2.3	3.0	0,00031	330	99
60/2.5	-	-	-	-	2.5	8	2.8	4.0	0,00072	319	106
67/2.5	-	-	-	-	2.5	5	1.5	2.3	0,00011	153	59
68/2.5	-	-	-	-	2.5	6	1.8	2.6	0,00022	209	73
69/2.5	-	-	-	-	2.5	7	2.5	3.5	0,00043	385	128
603	-	13	80013	18013	3	9	3.0	5.0	0,00092	640	226
623	-	23	80023	18023	3	10	4.0	4.0	0,00160	488	146
617/3	673	1000073	-	-	3	6	2.0	2.5	0,00022	209	73
618/3	683	1000083	-	-	3	7	2.0	3.0	0,00032	385	129
619/3	693	1000093	-	-	3	8	3.0	4.0	0,00061	560	179
604	-	14	80014	18014	4	12	4.0	4.0	0,00210	806	280
624	-	24	80024	18024	4	12	5.0	5.0	0,00303	975	305
634	-	34	80034	18034	4	16	5.0	5.0	0,00510	1110	380
617/4	674	1000074	-	-	4	7	2.0	2.5	0,00028	315	115
618/4	684	1000084	-	-	4	9	2.5	4.0	0,00067	540	180
619/4	694	1000094	-	-	4	11	4.0	4.0	0,00170	715	283
605	-	15	80015	18015	5	14	5.0	5.0	0,00354	1330	505
625	-	25	80025	18025	5	16	5.0	5.0	0,00495	1110	380
635	-	35	80035	18035	5	19	6.0	6.0	0,00800	1720	620
617/5	675	1000075	-	-	5	8	2.0	2.5	0,00032	495	219
618/5	685	1000085	-	-	5	11	3.0	5.0	0,00110	637	255
619/5	695	1000095	-	-	5	13	4.0	4.0	0,00245	1080	430
606	-	16	80016	18016	6	17	6.0	6.0	0,00597	2260	840



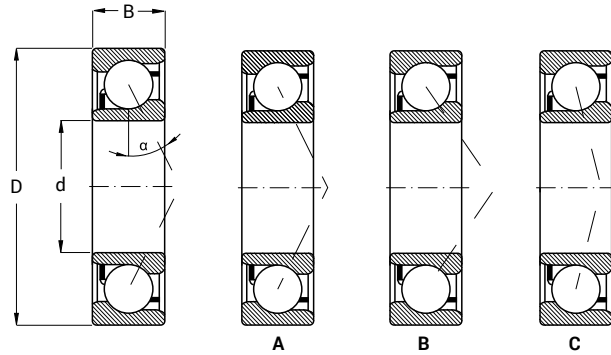
ZZ & 2RS

typ type тип	odpowied- nik equivalents аналоги	GOST			wymiar dimensions размеры [mm]				waga weight вес [kg]	nośność load rating грузоподъемность [N]	
			ZZ	2RS	d	D	B	Bs		dyn. динамич.	stat. статич.
626	-	26	80026	18026	6	19	6.0	6.0	0,00815	1720	620
636	-	36	80036	18036	6	22	7.0	7.0	0,01400	3300	1360
617/6	676	1000076	-	-	6	10	2.5	3.0	0,00065	425	187
618/6	686	1000086	-	-	6	13	3.5	5.0	0,00191	884	345
619/6	696	1000096	-	-	6	15	5.0	5.0	0,00388	1740	670
607	-	17	80017	18017	7	19	6.0	6.0	0,00800	1720	620
627	-	27	80027	18027	7	22	7.0	7.0	0,01270	3250	1370
637	-	37	80037	18037	7	26	9.0	9.0	0,02400	4000	1580
617/7	677	1000077	-	-	7	11	2.5	3.0	0,00067	455	201
618/7	687	1000087	-	-	7	14	3.5	5.0	0,00210	956	400
619/7	697	1000097	-	-	7	17	5.0	5.0	0,00526	1610	715
608	-	18	80018	18018	8	22	7.0	7.0	0,01210	3250	1370
628	-	28	80028	18028	8	24	8.0	8.0	0,01700	3350	1410
638	-	38	80038	18038	8	28	9.0	9.0	0,02830	4550	1970
617/8	678	1000078	-	-	8	12	2.5	3.5	0,00750	535	271
618/8	688	1000088	-	-	8	16	4.0	5.0	0,00310	1330	570
619/8	698	1000098	-	-	8	19	6.0	6.0	0,00723	2240	905
609	-	19	80019	18019	9	24	7.0	7.0	0,01400	3710	1660
629	-	29	80029	18029	9	26	8.0	8.0	0,01950	4620	1960
639	-	39	80039	18039	9	30	10.0	10.0	0,03650	5100	2390
617/9	679	1000079	-	-	9	14	3.0	4.5	0,00140	930	470
618/9	689	1000089	-	-	9	17	4.0	5.0	0,00320	1430	640
619/9	699	1000099	-	-	9	20	6.0	6.0	0,00820	2120	985



typ type тип	wymiar dimensions размеры [mm]			waga weight вес [kg]	nośność load rating грузоподъемность [N]	
	d	D	B		dyn. динамич.	stat. статич.
4200	10	30	14	0,057	9230	5200
4201	12	32	14	0,062	10600	6200
4202	15	35	14	0,071	11900	7500
4203	17	40	16	0,106	14800	9500
4204	20	47	18	0,165	17800	12500
4205	25	52	18	0,189	19000	14600
4206	30	62	20	0,298	26000	20800
4207	35	72	23	0,460	35100	28500
4208	40	80	23	0,558	37100	32500
4209	45	85	23	0,605	39000	36000
4210	50	90	23	0,651	41000	40000
4211	55	100	25	0,800	44200	54100
4212	60	110	28	0,995	47900	67600
4302	15	42	17	0,123	14800	9500
4303	17	47	19	0,171	19500	13200
4304	20	52	21	0,227	23400	16000
4305	25	62	24	0,365	31900	22400
4306	30	72	27	0,542	41000	30000
4307	35	80	31	0,752	50700	38000
4308	40	90	33	0,558	55900	45000
4309	45	100	36	1,350	68900	56000
4310	50	110	40	1,800	81900	69500

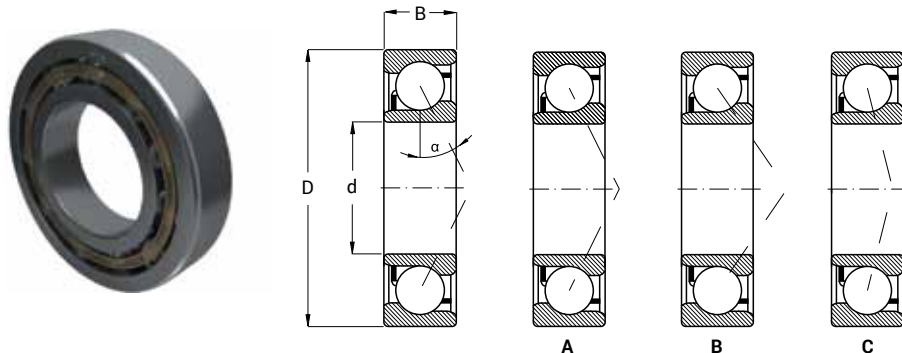
KULKOWE SKOŚNE 1-RZĘDOWE
SINGLE-ROW ANGULAR BALL BEARINGS
ШАРИКОВЫЕ ПОДШИПНИКИ РАДИАЛЬНО-УПОРНЫЕ ОДНОРЯДНЫЕ



typ type тип	GOST			wymiar dimensions размеры [mm]			waga weight вес [kg]	nośność load rating грузоподъемность [N]					
	A	B	C	d	D	B		A		B		C	
								dyn. динамич.	stat. статич.	dyn. динамич.	stat. статич.	dyn. динамич.	stat. статич.
7000	46100	66100	36100	10	26	8	0,025	5000	2350	4650	2150	5300	2450
7001	46101	66101	36101	12	28	8	0,027	5400	2750	4950	2500	5800	2950
7002	46102	66102	36102	15	32	9	0,039	6100	3450	5550	3150	6600	3700
7003	46103	66103	36103	17	35	10	0,051	6750	4150	6100	3750	7300	4450
7004	46104	66104	36104	20	42	12	0,089	10300	6100	9350	5550	11100	6600
7005	46105	66105	36105	25	47	12	0,103	11300	7400	10200	6700	12300	8000
7006	46106	66106	36106	30	55	13	0,150	14500	10100	13100	9200	15800	11000
7007	46107	66107	36107	35	62	14	0,207	17500	12600	15800	11400	19100	13700
7008	46108	66108	36108	40	68	15	0,247	18700	14600	16800	13200	20500	15900
7009	46109	66109	36109	45	75	16	0,310	22200	17700	20000	16000	24400	19300
7010	46110	66110	36110	50	80	16	0,350	23600	20100	21200	18100	26000	21900
7011	46111	66111	36111	55	90	18	0,470	31100	26300	27900	23700	34100	28600
7012	46112	66112	36112	60	95	18	0,500	31900	28100	28600	25300	35000	30600
7013	46113	66113	36113	65	100	18	0,540	33700	31400	30100	28300	37100	34300
7014	46114	66114	36114	70	110	20	0,810	42700	39400	38300	35500	46900	43000
7015	46115	66115	36115	75	115	20	0,860	43600	41700	39100	37600	48000	45600
7016	46116	66116	36116	80	125	22	1,110	53400	50600	47800	45700	58700	55300
7017	46117	66117	36117	85	130	22	1,250	54600	53700	48800	48400	60100	58700
7018	46118	66118	36118	90	140	24	1,580	65200	63300	58400	57100	71700	69100
7019	46119	66119	36119	95	145	24	1,670	66600	67100	59600	60500	73400	73400
7020	46120	66120	36120	100	150	24	1,720	68400	70600	61200	63600	75300	77200

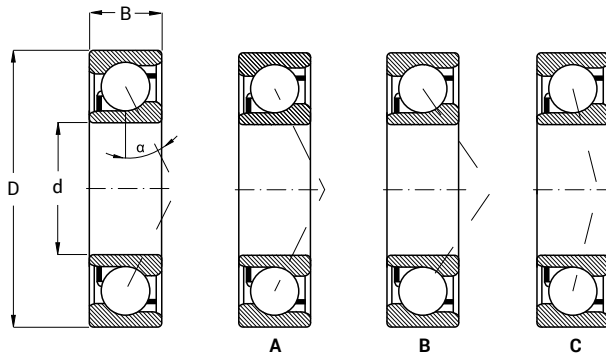
A=30' (wykonanie standardowe / standard performance / стандартное исполнение)
 B=40'
 C=15'

KULKOWE SKOŚNE 1-RZĘDOWE
SINGLE-ROW ANGULAR BALL BEARINGS
ШАРИКОВЫЕ ПОДШИПНИКИ РАДИАЛЬНО-УПОННЫЕ ОДНОРЯДНЫЕ



typ type тип	GOST			wymiar dimensions размеры [mm]			waga weight вес [kg]	nośność load rating грузоподъемность [N]					
	A	B	C	d	D	B		A		B		C	
								dyn. динамич.	stat. статич.	dyn. динамич.	stat. статич.	dyn. динамич.	stat. статич.
7200	46200	66200	36200	10	30	9	0,032	4650	2200	4300	2000	5000	2350
7201	46201	66201	36201	12	32	10	0,039	7450	3650	6950	3400	7900	3850
7202	46202	66202	36202	15	35	11	0,048	8100	4250	7450	3950	8650	4550
7203	46203	66203	36203	17	40	12	0,069	10200	5500	9350	5050	10900	5900
7204	46204	66204	36204	20	47	14	0,110	14500	8400	13300	7700	15500	9000
7205	46205	66205	36205	25	52	15	0,130	15300	9500	14000	8700	16600	10200
7206	46206	66206	36206	30	62	16	0,217	21300	13700	19400	12500	23000	14700
7207	46207	66207	36207	35	72	17	0,313	19100	13700	28100	18600	25600	17000
7208	46208	66208	36208	40	80	18	0,402	33600	23300	30600	21300	36400	25200
7209	46209	66209	36209	45	85	19	0,460	37700	26600	34300	24300	40800	28700
7210	46210	66210	36210	50	90	20	0,510	39400	29400	35700	26700	42800	31800
7211	46211	66211	36211	55	100	21	0,680	48700	37100	44100	33800	52900	40200
7212	46212	66212	36212	60	110	22	1,020	58900	45700	53400	41600	64000	49500
7213	46213	66213	36213	65	120	23	1,090	67300	54200	60900	49300	73100	58700
7214	46214	66214	36214	70	125	24	1,180	69800	55600	63200	50600	75900	60200
7215	46215	66215	36215	75	130	25	1,320	79200	65200	71700	59300	86100	70600
7216	46216	66216	36216	80	140	26	1,570	85300	71500	77100	65000	92800	77500
7217	46217	66217	36217	85	150	28	2,010	98600	83600	89200	76000	107000	90600
7218	46218	66218	36218	90	160	30	2,470	113000	96700	102000	88000	123000	105000
7219	46219	66219	36219	95	170	32	3,020	122000	103000	111000	94000	133000	112000
7220	46220	66220	36220	100	180	34	3,620	137000	117000	124000	107000	149000	127000
7221	46221	66221	36221	105	190	36	4,290	149000	132000	135000	121000	162000	143000
7222	46222	66222	36222	110	200	38	5,030	162000	148000	147000	135000	176000	160000
7224	46223	66223	36223	120	215	40	7,080	174000	166000	158000	151000	190000	180000
7226	46224	66224	36224	130	230	40	8,100	196000	198000	177000	180000	213000	214000
7228	46225	66225	36225	140	250	42	9,950	218000	234000	197000	213000	238000	254000
7230	46226	66226	36226	150	270	45	12,460	248000	280000	225000	254000	270000	303000

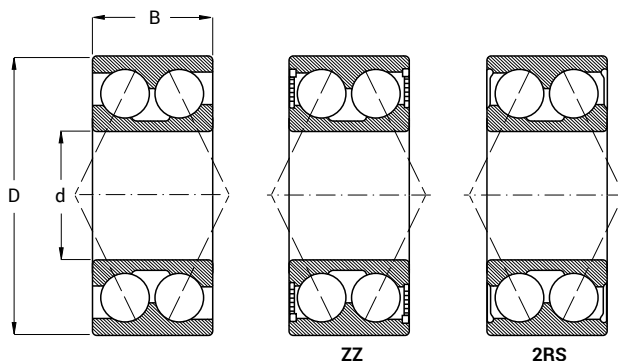
A=30' (wykonanie standardowe / standard performance / стандартное исполнение)
 B=40'
 C=15'



typ type тип	GOST			wymiar dimensions размеры [mm]			waga weight вес [kg]	nośność load rating грузоподъемность [N]					
	A	B	C	d	D	B		A		B		C	
								dyn. динамич.	stat. статич.	dyn. динамич.	stat. статич.	dyn. динамич.	stat. статич.
7300	46300	66300	36300	10	35	11	0,054	9300	4300	8950	4150	9850	4600
7301	46301	66301	36301	12	37	12	0,065	11200	5250	10800	5050	10800	4900
7302	46302	66302	36302	15	42	13	0,088	13600	7100	12800	6750	13300	6850
7303	46303	66303	36303	17	47	14	0,121	14900	7900	13800	7300	15800	8400
7304	46304	66304	36304	20	52	15	0,156	17400	9400	16200	8700	18500	9950
7305	46305	66305	36305	25	62	17	0,248	24800	14400	22900	13300	26400	15300
7306	46306	66306	36306	30	72	19	0,381	30100	18900	27600	17400	32300	20300
7307	46307	66307	36307	35	80	21	0,512	35400	22000	32500	20200	37900	23600
7308	46308	66308	36308	40	90	23	0,733	43200	27400	39700	25200	46300	29400
7309	46309	66309	36309	45	100	25	0,970	55100	37100	50600	34100	59200	39700
7310	46310	66310	36310	50	110	27	1,230	70100	48100	64400	44300	75100	51600
7311	46311	66311	36311	55	120	29	1,570	80900	56500	74300	52000	86800	60600
7312	46312	66312	36312	60	130	31	1,696	92500	65600	84900	60300	99200	70300
7313	46313	66313	36313	65	140	33	2,380	105000	75300	96100	69300	112000	80700
7314	46314	66314	36314	70	150	35	2,890	118000	85800	108000	78900	126000	91900
7315	46315	66315	36315	75	160	37	3,470	128000	97000	118000	89200	137000	104000
7316	46316	66316	36316	80	170	39	4,130	139000	109000	127000	100000	149000	117000
7317	46317	66317	36317	85	180	41	4,910	150000	122000	137000	112000	161000	130000
7318	46318	66318	36318	90	190	43	5,740	161000	135000	148000	124000	173000	145000
7319	46319	66319	36319	95	200	45	6,670	173000	148000	153000	131000	186000	160000
7320	46320	66320	36320	100	215	47	8,100	184000	161000	168000	148000	197000	173000
7321	46321	66321	36321	105	225	49	9,280	208000	193000	191000	177000	223000	207000
7322	46322	66322	36322	110	240	50	10,870	232000	226000	213000	208000	249000	242000
7324	46324	66324	36324	120	260	55	16,620	246000	252000	225000	231000	265000	271000
7326	46326	66326	36326	130	280	58	19,900	301000	329000	250000	268000	294000	314000
7328	46328	66328	36328	140	300	62	24,310	329000	374000	302000	344000	353000	401000
7330	46330	66330	36330	150	320	65	28,360	348000	414000	318000	380000	374000	445000

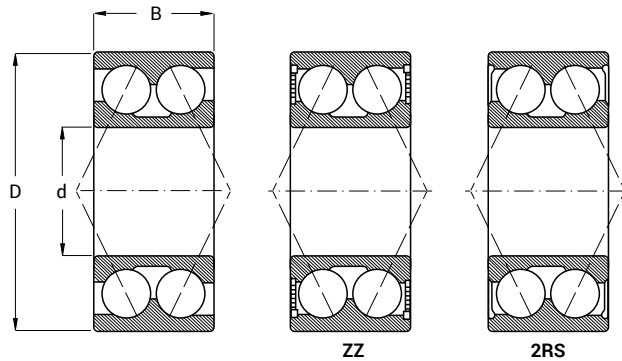
A=30' (wykonanie standardowe / standard performance / стандартное исполнение)
 B=40'
 C=15'

KULKOWE SKOŚNE 2-RZĘDOWE
DOUBLE-ROW ANGULAR BALL BEARINGS
ШАРИКОВЫЕ ПОДШИПНИКИ РАДИАЛЬНО-УПОННЫЕ ДВУХРЯДНЫЕ



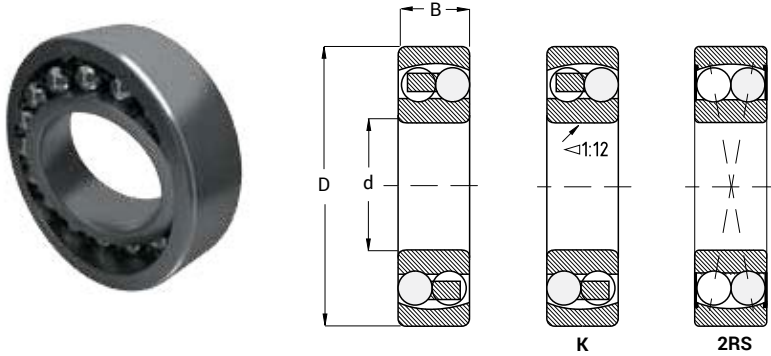
typ type тип	GOST	wymiar dimensions размеры [mm]			waga weight вес [kg]	nośność load rating грузоподъемность [N]	
		d	D	B		dyn. динамич.	stat. статич.
3200	3056200	10	30	14,3	0,051	7410	4300
3201	3056201	12	32	15,9	0,060	10100	5600
3202	3056202	15	35	15,9	0,069	11200	6800
3203	3056203	17	40	17,5	0,099	14000	8650
3204	3056204	20	47	20,6	0,166	18600	12000
3205	3056205	25	52	20,6	0,183	20300	14000
3206	3056206	30	62	23,8	0,303	28100	20000
3207	3056207	35	72	27	0,458	37100	27500
3208	3056208	40	80	30,2	0,626	44900	33500
3209	3056209	45	85	30,2	0,676	47500	38000
3210	3056210	50	90	30,2	0,698	47500	39000
3211	3056211	55	100	33,3	1,070	57200	67000
3212	3056212	60	110	36,5	1,338	72100	85000
3213	3056213	65	120	38,1	1,678	78100	95000
3214	3056214	70	125	39,7	1,841	76500	98000
3215	3056215	75	130	41,3	2,009	84200	110000
3215	3056215	75	130	41,3	2,707	84200	110000
3216	3056216	80	140	44,4	3,478	101000	134000
3217	3056217	85	150	49,2	4,240	110000	146000
3218	3056218	90	160	52,4	4,150	142000	142000
3219	3056219	95	170	55,6	5,000	147000	142000
3220	3056220	100	180	60,3	5,500	187000	175000
3221	3056221	105	190	65,1	7,780	180000	245000
3222	3056222	110	200	69,8	8,800	190000	180000

KULKOWE SKOŚNE 2-RZĘDOWE
DOUBLE-ROW ANGULAR BALL BEARINGS
ШАРИКОВЫЕ ПОДШИПНИКИ РАДИАЛЬНО-УПОННЫЕ ДВУХРЯДНЫЕ



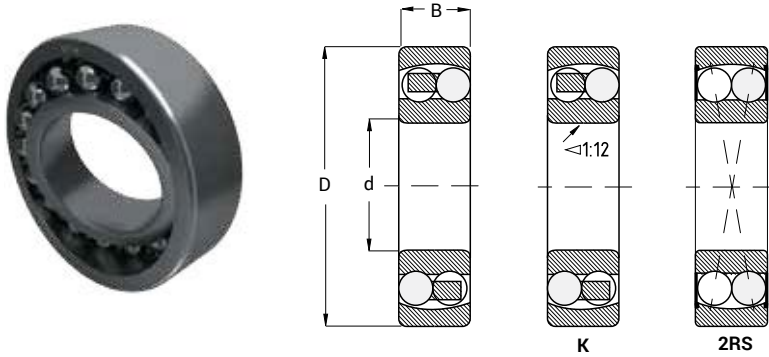
typ type тип	GOST	wymary dimensions размеры [mm]			waga weight вес [kg]	nośność load rating грузоподъемность [N]	
		d	D	B		dyn. динамич.	stat. статич.
3300	-	10	30	14	0,050	10100	5600
3301	-	12	32	15,9	0,051	13000	7300
3302	3056302	15	42	19	0,130	15100	9150
3303	3056303	20	52	22,2	0,221	21200	12500
3304	3056304	25	62	25,4	0,354	22100	14300
3305	3056305	30	72	30,2	0,558	31200	20800
3306	3056306	35	80	34,9	0,762	41000	28500
3307	3056307	40	90	36,5	1,029	48800	34000
3308	3056308	45	100	39,7	1,370	56200	43000
3309	3056309	50	110	44,4	1,982	72100	73500
3310	3056310	55	120	49,2	2,422	88000	96500
3311	3056311	60	130	54	3,070	95200	108000
3312	3056312	65	140	58,7	3,900	112000	127000
3313	3056313	70	150	63,5	5,215	160000	126000
3314	3056314	75	160	68,3	6,304	161000	130000
3315	3056315	75	160	68,3	5,700	187000	160000
3316	3056316	80	170	68,3	6,950	198000	179000
3317	3056317	85	180	73	8,300	194000	185000
3318	3056318	90	190	73	9,250	220000	220000
3319	3056319	95	200	77,8	11,000	238000	315000
3320	3056320	100	215	82,6	14,600	255000	355000
3322	3056322	110	240	92,1	20,300	292000	425000

KULKOWE WAHLIWE 2-RZĘDOWE
SELF-ALIGNING DOUBLE-ROW BALL BEARINGS
САМОУСТАНОВЛИВАЮЩИЕСЯ РАДИАЛЬНЫЕ ШАРИКОПОДШИПНИКИ



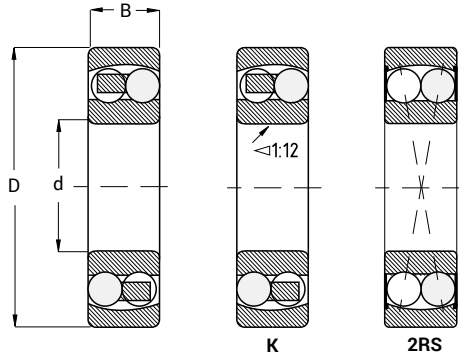
typ type тип	GOST		wymiar dimensions размеры [mm]			waga weight вес [kg]	nośność load rating грузоподъемность [N]	
		K	d	D	B		dyn. динамич.	stat. статич.
1200	1200	111200	10	30	9	0,034	5530	1180
1201	1201	111201	12	32	10	0,040	6240	1430
1202	1202	111202	15	35	11	0,049	7410	1760
1203	1203	111203	17	40	12	0,073	8840	2200
1204	1204	111204	20	47	14	0,120	12700	3400
1205	1205	111205	25	52	15	0,136	14300	4000
1206	1206	111206	30	62	16	0,220	15600	4650
1207	1207	111207	35	72	17	0,323	19000	6000
1208	1208	111208	40	80	18	0,417	19900	6950
1209	1209	111209	45	85	19	0,465	22900	7800
1210	1210	111210	50	90	20	0,525	26500	9150
1211	1211	111211	55	100	21	0,705	27600	10600
1212	1212	111212	60	110	22	0,900	31200	12200
1213	1213	111213	65	120	23	1,150	35100	14000
1214	1214	111214	70	125	24	1,260	34500	13700
1215	1215	111215	75	130	25	1,360	39000	15600
1216	1216	111216	80	140	26	1,670	39700	17000
1217	1217	111217	85	150	28	2,070	48800	20800
1218	1218	111218	90	160	30	2,520	57200	23600
1219	1219	111219	95	170	32	3,100	63700	27000
1220	1220	111220	100	180	34	3,700	68900	30000
1221	1221	111221	105	190	36	4,370	74100	32500
1222	1222	111222	110	200	38	5,150	88400	39000
1224	1224	111224	120	215	42	6,970	117000	51000
1226	1226	111226	130	230	46	8,670	125000	56000
1228	1228	111228	140	250	50	11,200	163000	75000
1230	1230	111230	150	270	54	14,600	180000	86500

KULKOWE WAHLIWE 2-RZĘDOWE
SELF-ALIGNING DOUBLE-ROW BALL BEARINGS
САМОУСТАНОВЛИВАЮЩИЕСЯ РАДИАЛЬНЫЕ ШАРИКОПОДШИПНИКИ



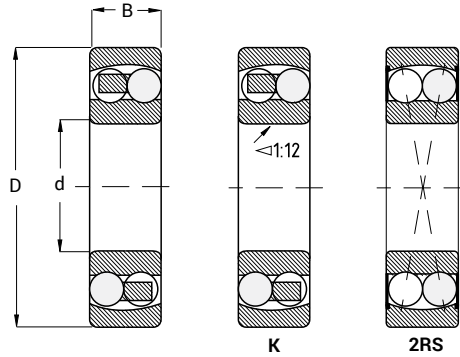
typ type тип	GOST		wymiar dimensions размеры [mm]			waga weight вес [kg]	nośność load rating грузоподъемность [N]	
		K	d	D	B		dyn. динамич.	stat. статич.
1300	1300	111300	10	35	11	0,059	7350	1620
1301	1301	111301	12	37	12	0,067	9360	2160
1302	1302	111302	15	42	13	0,094	10800	2600
1303	1303	111303	17	47	14	0,130	12700	3400
1304	1304	111304	20	52	15	0,160	14300	4000
1305	1305	111305	25	62	17	0,255	19000	5400
1306	1306	111306	30	72	19	0,383	22500	6800
1307	1307	111307	35	80	21	0,510	26500	8500
1308	1308	111308	40	90	23	0,720	33800	11200
1309	1309	111309	45	100	25	0,953	39000	13400
1310	1310	111310	50	110	27	1,200	43600	14000
1311	1311	111311	55	120	29	1,580	50700	18000
1312	1312	111312	60	130	31	1,950	58500	22000
1313	1313	111313	65	140	33	2,450	65000	25500
1314	1314	111314	70	150	35	3,000	74100	27500
1315	1315	111315	75	160	37	0,550	79300	30000
1316	1316	111316	80	170	39	4,200	88400	33500
1317	1317	111317	85	180	41	4,960	97500	38000
1318	1318	111318	90	190	43	5,800	117000	44000
1319	1319	111319	95	200	45	6,700	133000	51000
1320	1320	111320	100	215	47	8,300	143000	57000
1321	1321	111321	105	225	49	10,000	148500	60000
1322	1322	111322	110	240	50	11,800	163000	72000

KULKOWE WAHLIWE 2-RZĘDOWE
SELF-ALIGNING DOUBLE-ROW BALL BEARINGS
САМОУСТАНОВЛИВАЮЩИЕСЯ РАДИАЛЬНЫЕ ШАРИКОПОДШИПНИКИ

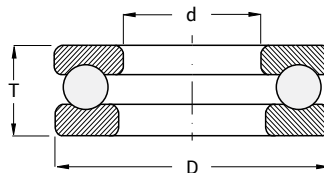


typ type тип	GOST		wymiar dimensions размеры [mm]			waga weight вес [kg]	nośność load rating грузоподъемность [N]	
		K	d	D	B		dyn. динамич.	stat. статич.
2200	1500	111500	10	30	14	0,047	8060	1730
2201	1501	111501	12	32	14	0,051	8520	1900
2202	1502	111502	15	35	14	0,060	8710	2040
2203	1503	111503	17	40	16	0,088	10600	2550
2204	1504	111504	20	47	18	0,140	16800	4150
2205	1505	111505	25	52	18	0,160	16800	4400
2206	1506	111506	30	62	20	0,260	23800	6700
2207	1507	111507	35	72	23	0,400	30700	8800
2208	1508	111508	40	80	23	0,510	31900	10000
2209	1509	111509	45	85	23	0,550	32500	10600
2210	1510	111510	50	90	23	0,600	33800	11200
2211	1511	111511	55	100	25	0,810	39000	13400
2212	1512	111512	60	110	28	1,100	48800	17000
2213	1513	111513	65	120	31	1,450	57200	20000
2214	1514	111514	70	125	31	1,500	44200	17000
2215	1515	111515	75	130	31	1,600	44200	18000
2216	1516	111516	80	140	33	2,000	65000	25500
2217	1517	111517	85	150	36	2,500	58500	23600
2218	1518	111518	90	160	40	3,190	70200	28500
2219	1519	111519	95	170	43	3,890	83200	34500
2220	1520	111520	100	180	46	4,650	97500	40500
2221	1521	111521	105	190	50	6,070	108000	45000
2222	1522	111522	110	200	53	7,100	124000	52000

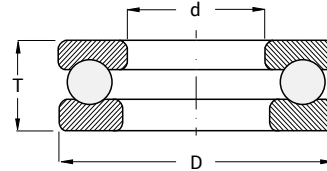
KULKOWE WAHLIWE 2-RZĘDOWE
SELF-ALIGNING DOUBLE-ROW BALL BEARINGS
САМОУСТАНОВЛИВАЮЩИЕСЯ РАДИАЛЬНЫЕ ШАРИКОПОДШИПНИКИ



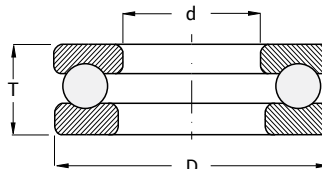
typ type тип	GOST		wymiar dimensions размеры [mm]			waga weight вес [kg]	nośność load rating грузоподъемность [N]	
		K	d	D	B		dyn. динамич.	stat. статич.
2300	1600	111600	10	35	17	0,083	9200	2010
2301	1601	111601	12	37	17	0,091	11700	2700
2302	1602	111602	15	42	17	0,114	11900	2900
2303	1603	111603	17	47	19	0,156	14600	3550
2304	1604	111604	20	52	21	0,210	18200	4750
2305	1605	111605	25	62	24	0,340	24200	6550
2306	1606	111606	30	72	27	0,500	31200	8800
2307	1607	111607	35	80	31	0,680	39700	11200
2308	1608	111608	40	90	33	0,930	54000	16000
2309	1609	111609	45	100	36	1,250	63700	19300
2310	1610	111610	50	110	40	1,650	63700	20000
2311	1611	111611	55	120	43	2,100	76100	24000
2312	1612	111612	60	130	46	2,600	87100	28500
2313	1613	111613	65	140	48	3,250	95600	32500
2314	1614	111614	70	150	51	3,900	111000	37500
2315	1615	111615	75	160	55	4,780	124000	43000
2316	1616	111616	80	170	58	5,650	135000	49000
2317	1617	111617	85	180	60	6,550	140000	51000
2318	1618	111618	90	190	64	7,750	153000	57000
2319	1619	111619	95	200	67	9,050	165000	64000
2320	1620	111620	100	215	73	11,500	190000	80000
2321	1621	111621	105	225	77	13,200	200000	87000
2322	1622	111622	110	240	80	15,800	216000	95000



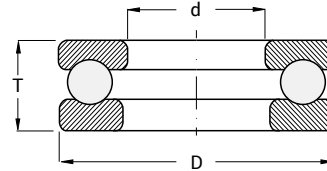
typ type тип	GOST	wymiar dimensions размеры [mm]			waga weight вес [kg]	nośność load rating грузоподъемность [N]	
		d	D	T		dyn. динамич.	stat. статич.
51100	8100	10	24	9	0,020	10000	14000
51101	8101	12	26	9	0,022	10400	15300
51102	8102	15	28	9	0,023	10600	16600
51103	8103	17	30	9	0,025	11400	19600
51104	8104	20	35	10	0,038	12700	20800
51105	8105	25	42	11	0,056	15900	29000
51106	8106	30	47	11	0,063	16800	33500
51107	8107	35	52	12	0,080	17400	37500
51108	8108	40	60	13	0,120	23400	50000
51109	8109	45	65	14	0,140	24200	57000
51110	8110	50	70	14	0,160	25500	63000
51111	8111	55	78	16	0,247	30700	78000
51112	8112	60	85	17	0,330	36400	93000
51113	8113	65	90	18	0,359	37100	98000
51114	8114	70	95	18	0,385	37700	104000
51115	8115	75	100	19	0,400	44200	137000
51116	8116	80	105	19	0,420	44900	140000
51117	8117	85	110	19	0,440	46200	150000
51118	8118	90	120	22	0,670	59200	190000
51120	8120	100	135	25	0,970	85200	270000
51122	8122	110	145	25	1,050	87100	290000
51124	8124	120	155	25	1,150	88400	310000
51126	8126	130	170	30	1,850	111000	390000
51128	8128	140	180	31	2,050	112000	400000
51130	8130	150	190	31	2,200	112000	400000
51132	8132	160	200	31	2,350	112000	425000
51134	8134	170	215	34	3,300	133000	500000
51136	8136	180	225	34	3,500	135000	530000



typ type тип	GOST	wymary dimensions размеры [mm]			waga weight вес [kg]	nośność load rating грузоподъемность [N]	
		d	D	T		dyn. динамич.	stat. статич.
51138	8138	190	240	37	4,050	172000	655000
51140	8140	200	250	37	4,250	174000	655000
51144	8144	220	270	37	4,600	178000	735000
51148	8148	240	300	45	7,550	234000	965000
51152	8152	260	320	45	8,100	238000	1020000
51156	8156	280	350	53	12,000	319000	1460000
51160	8160	300	380	62	17,500	364000	1760000
51200	8200	10	26	11	0,031	12700	17000
51201	8201	12	28	11	0,034	13300	19000
51202	8202	15	32	12	0,046	16500	25000
51203	8203	17	35	12	0,053	17200	27500
51204	8204	20	40	14	0,083	22500	37500
51205	8205	25	47	15	0,110	25500	47500
51206	8206	30	52	16	0,130	26700	50000
51207	8207	35	62	18	0,220	35100	67000
51208	8208	40	68	19	0,280	39000	80000
51209	8209	45	73	20	0,300	46800	98000
51210	8210	50	78	22	0,370	49400	106000
51211	8211	55	90	25	0,590	61800	134000
51212	8212	60	95	26	0,650	62400	140000
51213	8213	65	100	27	0,780	63700	150000
51214	8214	70	105	27	0,790	65000	160000
51215	8215	75	110	27	0,830	67600	170000
51216	8216	80	115	28	0,910	76100	190000
51217	8217	85	125	31	1,200	97500	250000
51218	8218	90	135	35	1,700	119000	300000
51220	8220	100	150	38	2,200	124000	320000



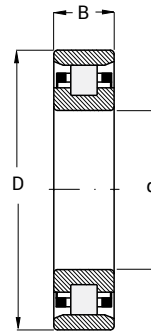
typ type тип	GOST	wymiar dimensions размеры [mm]			waga weight вес [kg]	nośność load rating грузоподъемность [N]	
		d	D	T		dyn. динамич.	stat. статич.
51222	8222	110	160	38	2,400	130000	360000
51224	8224	120	170	39	2,650	140000	400000
51226	8226	130	190	45	4,000	186000	540000
51228	8228	140	200	46	4,350	190000	570000
51230	8230	150	215	50	6,100	238000	735000
51232	8232	160	225	51	6,550	242000	780000
51234	8234	170	240	55	8,150	286000	930000
51236	8236	180	250	56	8,600	296000	1000000
51238	8238	190	270	62	11,700	332000	1160000
51240	8240	200	280	62	12,000	338000	1220000
51244	8244	220	300	63	13,000	351000	1320000
51248	8248	240	340	78	23,000	462000	1980000
51252	8252	260	360	79	25,200	470000	2100000
51256	8256	280	380	80	26,500	492000	2320000
51260	8260	300	420	95	42,000	605000	2870000
51305	8305	25	52	18	0,170	34500	55000
51306	8306	30	60	21	0,260	37700	65500
51307	8307	35	68	24	0,380	49400	88000
51308	8308	40	78	26	0,530	61800	112000
51309	8309	45	85	28	0,660	76100	140000
51310	8310	50	95	31	0,940	88400	173000
51311	8311	55	105	35	1,300	104000	208000
51312	8312	60	110	35	1,350	101000	208000
51313	8313	65	115	36	1,500	106000	220000
51314	8314	70	125	40	2,000	135000	300000
51315	8315	75	135	44	2,600	163000	360000
51316	8316	80	140	44	2,700	160000	360000



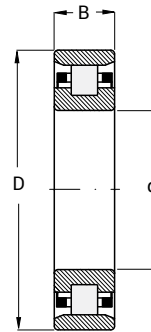
typ type тип	GOST	wymiar dimensions размеры [mm]			waga weight вес [kg]	nośność load rating грузоподъемность [N]	
		d	D	T		dyn. динамич.	stat. статич.
51317	8317	85	150	49	3,550	190000	425000
51318	8318	90	155	50	3,800	195000	465000
51320	8320	100	170	55	4,950	229000	560000
51322	8322	110	190	63	7,850	276000	720000
51324	8324	120	210	70	11,000	325000	915000
51326	8326	130	225	75	13,000	358000	1060000
51328	8328	140	240	80	15,500	397000	1220000
51330	8330	150	250	80	16,000	410000	1400000
51332	8332	160	270	87	21,000	449000	1666000
51334	8334	170	280	87	22,000	468000	1760000
51336	8336	180	300	95	27,500	520000	2000000
51340	8340	200	340	110	44,500	620000	2450000
51405	8405	25	60	24	0,340	55300	90000
51406	8406	30	70	28	0,520	72800	125000
51407	8407	35	80	32	0,760	87100	156000
51408	8408	40	90	36	1,100	112000	204000
51409	8409	45	100	39	1,400	130000	240000
51410	8410	50	110	43	2,000	159000	310000
51411	8411	55	120	48	2,550	178000	360000
51412	8412	60	130	51	3,100	199000	400000
51413	8413	65	140	56	4,000	216000	450000
51414	8414	70	150	60	5,000	234000	500000
51415	8415	75	160	65	6,750	251000	560000
51416	8416	80	170	68	7,950	270000	620000
51417	8417	85	180	72	9,450	286000	680000
51418	8418	90	190	77	11,000	307000	750000
51420	8420	100	210	85	15,000	371000	965000



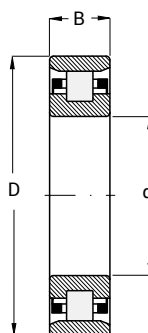
ŁOŻYSKA WALCOWE
CYLINDRICAL ROLLER BEARINGS
ЦИЛИНДРИЧЕСКИЕ ПОДШИПНИКИ



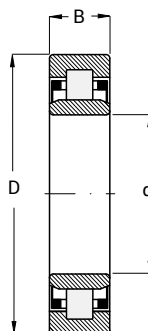
typ type тип	GOST	wymiar dimensions размеры [mm]			waga weight вес [kg]	nośność load rating грузоподъемность [N]	
		d	D	B		dyn. динамич.	stat. статич.
N202	2202	15	35	11	0,046	13500	11600
N203	2203	17	40	12	0,066	14800	12100
N204	2204	20	47	14	0,110	15400	12700
N205	2205	25	52	15	0,130	17700	15700
N206	2206	30	62	16	0,200	23500	21500
N207	2207	35	72	17	0,300	33600	31500
N208	2208	40	80	18	0,370	43800	42900
N209	2209	45	85	19	0,430	46100	46900
N210	2210	50	90	20	0,480	48200	51000
N211	2211	55	100	21	0,660	58000	62300
N212	2212	60	110	22	0,810	71900	79900
N213	2213	65	120	23	1,000	83800	94400
N214	2214	70	125	24	1,100	83300	95200
N215	2215	75	130	25	1,210	101000	118000
N216	2216	80	140	26	1,470	106000	122000
N217	2217	85	150	28	1,830	121000	140000
N218	2218	90	160	30	2,250	152000	178000
N219	2219	95	170	32	2,720	165000	195000
N220	2220	100	180	34	3,260	183000	217000
N221	2221	105	190	36	3,870	255000	267800
N222	2222	110	200	38	4,540	284800	310300
N224	2224	120	215	40	5,570	331500	365500
N226	2226	130	230	40	6,320	352800	386800
N228	2228	140	250	42	7,880	382500	433500
N230	2230	150	270	45	9,920	433500	510000



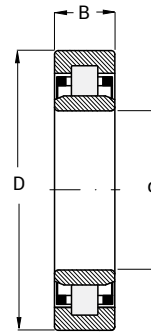
typ type тип	GOST	wymiar dimensions размеры [mm]			waga weight вес [kg]	nośność load rating грузоподъемность [N]	
		d	D	B		dyn. динамич.	stat. статич.
N304	2304	20	52	15	0,150	23100	19200
N305	2305	25	62	17	0,240	29300	25200
N306	2306	30	72	19	0,350	38600	35200
N307	2307	35	80	21	0,450	49600	46900
N308	2308	40	90	23	0,640	58600	56900
N309	2309	45	100	25	0,860	78800	77500
N310	2310	50	110	27	1,110	92200	93400
N311	2311	55	120	29	1,420	111000	111000
N312	2312	60	130	31	1,760	124000	126000
N313	2313	65	140	33	2,180	137000	139000
N314	2314	70	150	35	2,650	162000	168000
N315	2315	75	160	37	3,210	194000	205000
N316	2316	80	170	39	3,770	194000	207000
N317	2317	85	180	41	4,440	225000	247000
N318	2318	90	190	43	5,180	243000	265000
N319	2319	95	200	45	5,990	277000	311000
N320	2320	100	215	47	7,490	315000	365000
N321	2321	105	225	49	8,530	360000	415000
N322	2322	110	240	50	10,100	400000	465000
N324	2324	120	260	55	12,800	475000	550000
N326	2326	130	280	58	17,400	560000	665000
N328	2328	140	300	62	21,200	615000	745000
N330	2330	150	320	65	25,300	665000	805000



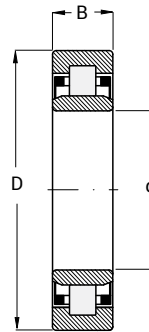
typ type тип	GOST	wymiar dimensions размеры [mm]			waga weight вес [kg]	nośność load rating грузоподъемность [N]	
		d	D	B		dyn. динамич.	stat. статич.
N405	2405	25	80	21	0,536	41200	34900
N406	2406	30	90	23	0,732	51400	45100
N407	2407	35	100	25	0,965	65000	59100
N408	2408	40	110	27	1,270	82300	76500
N409	2409	45	120	29	1,580	90100	86700
N410	2410	50	130	31	1,970	110500	108000
N411	2411	55	140	33	2,420	120700	119000
N412	2412	60	150	35	2,930	142800	147100
N413	2413	65	160	37	3,500	155600	161500
N414	2414	70	180	42	5,100	194700	204000
N415	2415	75	190	45	6,060	224400	238000
N416	2416	80	200	48	7,140	257600	272000
N417	2417	85	210	52	9,410	335000	350000
N418	2418	90	225	54	11,200	375000	400000
N419	2419	95	240	55	13,200	400000	445000
N420	2420	100	250	58	14,900	445000	495000



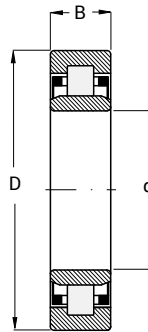
typ type тип	GOST	wymiar dimensions размеры [mm]			waga weight вес [kg]	nośność load rating грузоподъемность [N]	
		d	D	B		dyn. динамич.	stat. статич.
NU202	32202	15	35	11	0,047	12700	10400
NU203	32203	17	40	12	0,068	17600	14600
NU204	32204	20	47	14	0,110	25700	22600
NU205	32205	25	52	15	0,130	29300	27700
NU206	32206	30	62	16	0,200	39100	37400
NU207	32207	35	72	17	0,300	50200	50200
NU208	32208	40	80	18	0,370	55700	55400
NU209	32209	45	85	19	0,430	63100	66400
NU210	32210	50	90	20	0,480	66100	71900
NU211	32211	55	100	21	0,640	86400	98700
NU212	32212	60	110	22	0,810	91800	86700
NU213	32213	65	120	23	1,020	103700	100300
NU214	32214	70	125	24	1,120	116500	116500
NU215	32215	75	130	25	1,250	127500	132600
NU216	32216	80	140	26	1,500	136000	141100
NU217	32217	85	150	28	1,900	161500	170000
NU218	32218	90	160	30	2,300	176800	187000
NU219	32219	95	170	32	2,780	216800	225300
NU220	32220	100	180	34	3,330	242300	259300
NU221	32221	105	190	36	4,000	255000	267800
NU222	32222	110	200	38	4,630	284800	310300
NU224	32223	120	215	40	5,570	272000	340000
NU226	32224	130	230	40	6,320	282000	360000
NU228	32225	140	250	42	7,880	325000	420000
NU230	32226	150	270	45	9,920	375000	490000



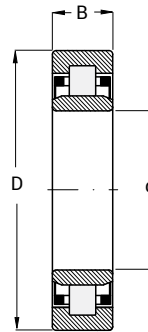
typ type тип	GOST	wymiar dimensions размеры [mm]			waga weight вес [kg]	nośność load rating грузоподъемность [N]	
		d	D	B		dyn. динамич.	stat. статич.
NU304	32304	20	52	15	0,150	31500	26900
NU305	32305	25	62	17	0,240	41600	37400
NU306	32306	30	72	19	0,360	53100	50200
NU307	32307	35	80	21	0,480	66600	65400
NU308	32308	40	90	23	0,650	83100	81500
NU309	32309	45	100	25	0,900	97400	98300
NU310	32310	50	110	27	1,150	110000	113000
NU311	32311	55	120	29	1,450	137000	143000
NU312	32312	60	130	31	1,800	150000	157000
NU313	32313	65	140	33	2,250	181000	191000
NU314	32314	70	150	35	2,750	205000	222000
NU315	32315	75	160	37	3,300	240000	263000
NU316	32316	80	170	39	3,950	259000	282000
NU317	32317	85	180	41	4,700	291000	330000
NU318	32318	90	190	43	5,300	316000	355000
NU319	32319	95	200	45	6,130	334000	387000
NU320	32320	100	215	47	7,490	379000	424000
NU321	32321	105	225	49	8,530	440000	500000
NU322	32322	110	240	50	10,100	451000	525000
NU324	32324	120	260	55	12,800	528000	610000
NU326	32326	130	280	58	17,400	616000	736000
NU328	32328	140	300	62	21,200	663000	797000
NU330	32330	150	320	65	25,300	757000	922000



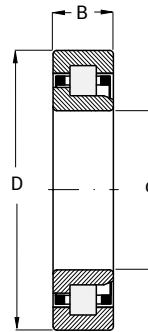
typ type тип	GOST	wymiar dimensions размеры [mm]			waga weight вес [kg]	nośność load rating грузоподъемность [N]	
		d	D	B		dyn. динамич.	stat. статич.
NU405	32405	25	80	21	0,550	46000	40000
NU406	32406	30	90	23	0,750	62800	55000
NU407	32407	35	100	25	1,000	75000	68900
NU408	32408	40	110	27	1,300	97100	89100
NU409	32409	45	120	29	1,620	115000	112000
NU410	32410	50	130	31	2,000	139000	136000
NU411	32411	55	140	33	2,500	142000	138000
NU412	32412	60	150	35	3,000	178000	184000
NU413	32413	65	160	37	3,600	198000	203000
NU414	32414	70	180	42	5,250	246000	257000
NU415	32415	75	190	45	6,250	265000	274000
NU416	32416	80	200	48	7,300	302000	315000
NU417	32417	85	210	52	9,410	340000	350000
NU418	32418	90	225	54	11,200	374000	400000
NU419	32419	95	240	55	13,200	410000	440000
NU420	32420	100	250	58	14,900	458000	498000



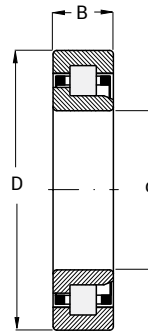
typ type тип	GOST	wymiar dimensions размеры [mm]			waga weight вес [kg]	nośność load rating грузоподъемность [N]	
		d	D	B		dyn. динамич.	stat. статич.
NU2203	32503	17	40	16	0,091	17800	15900
NU2204	32504	20	47	18	0,143	22200	20300
NU2205	32505	25	52	18	0,166	25100	24700
NU2206	32506	30	62	20	0,261	35000	36000
NU2207	32507	35	72	23	0,404	52000	55500
NU2208	32508	40	80	23	0,490	58000	62000
NU2209	32509	45	85	23	0,531	61500	68000
NU2210	32510	50	90	23	0,571	32000	36000
NU2211	32511	55	100	25	0,773	79000	93000
NU2212	32512	60	110	28	1,060	101000	123000
NU2213	32513	65	120	31	1,410	120000	149000
NU2214	32514	70	125	31	1,470	125000	160000
NU2215	32515	75	130	31	1,550	136000	172000
NU2216	32516	80	140	33	1,930	154000	198000
NU2217	32517	85	150	36	2,440	178000	232000
NU2218	32518	90	160	64	3,090	207000	265000
NU2219	32519	95	170	43	3,790	230000	298000
NU2220	32520	100	180	46	4,570	258000	340000



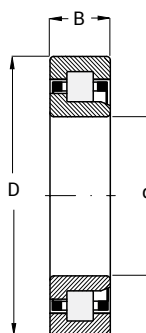
typ type тип	GOST	wymiar dimensions размеры [mm]			waga weight вес [kg]	nośność load rating грузоподъемность [N]	
		d	D	B		dyn. динамич.	stat. статич.
NU2304	32604	20	52	21	0,250	33000	30000
NU2305	32605	25	62	24	0,343	46000	45000
NU2306	32606	30	72	27	0,513	51500	51000
NU2307	32607	35	80	31	0,712	64500	65500
NU2308	32608	40	90	33	0,951	82500	88000
NU2309	32609	45	100	36	1,270	106000	113000
NU2310	32610	50	110	40	1,680	121000	131000
NU2311	32611	55	120	43	2,170	148000	162000
NU2312	32612	60	130	46	2,710	169000	188000
NU2313	32613	65	140	48	3,270	188000	212000
NU2314	32614	70	150	51	3,980	223000	262000
NU2315	32615	75	160	55	4,870	274000	325000
NU2316	32616	80	170	58	5,790	274000	330000
NU2317	32617	85	180	60	6,700	315000	380000
NU2318	32618	90	190	64	7,950	325000	395000
NU2319	32619	95	200	67	9,210	395000	495000
NU2320	32620	100	215	73	11,700	460000	590000



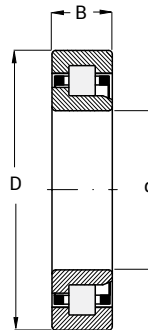
typ type тип	GOST	wymiar dimensions размеры [mm]			waga weight вес [kg]	nośność load rating грузоподъемность [N]	
		d	D	B		dyn. динамич.	stat. статич.
NJ202	42202	15	35	11	0,049	12700	10400
NJ203	42203	17	40	12	0,070	17600	14600
NJ204	42204	20	47	14	0,110	25700	22600
NJ205	42205	25	52	15	0,140	29300	27700
NJ206	42206	30	62	16	0,210	39100	37400
NJ207	42207	35	72	17	0,310	50200	50200
NJ208	42208	40	80	18	0,380	55700	55400
NJ209	42209	45	85	19	0,440	63100	66400
NJ210	42210	50	90	20	0,490	66100	71900
NJ211	42211	55	100	21	0,670	86400	98700
NJ212	42212	60	110	22	0,830	97700	107000
NJ213	42213	65	120	23	1,050	108000	119000
NJ214	42214	70	125	24	1,150	119000	137000
NJ215	42215	75	130	25	1,300	130000	156000
NJ216	42216	80	140	26	1,550	139000	167000
NJ217	42217	85	150	28	1,950	167000	199000
NJ218	42218	90	160	30	2,400	182000	217000
NJ219	42219	95	170	32	2,900	221000	265000
NJ220	42220	100	180	34	3,500	250000	306000
NJ221	42221	105	190	36	4,100	255000	267800
NJ222	42222	110	200	38	4,900	264800	310300
NJ224	42224	120	215	40	5,570	272000	340000
NJ226	42226	130	230	40	6,320	282000	360000
NJ228	42228	140	250	42	7,880	325000	420000
NJ230	42230	150	270	45	9,920	375000	490000



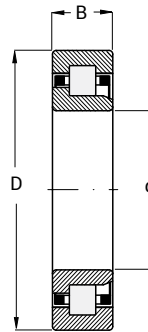
typ type тип	GOST	wymiar dimensions размеры [mm]			waga weight вес [kg]	nośność load rating грузоподъемность [N]	
		d	D	B		dyn. динамич.	stat. статич.
NJ304	42304	20	52	15	0,150	30800	26000
NJ305	42305	25	62	17	0,250	38500	35800
NJ306	42306	30	72	19	0,370	49200	48200
NJ307	42307	35	80	21	0,490	62200	64200
NJ308	42308	40	90	23	0,670	76800	77800
NJ309	42309	45	100	25	0,920	93000	98000
NJ310	42310	50	110	27	1,150	105000	112000
NJ311	42311	55	120	29	1,500	128000	138000
NJ312	42312	60	130	31	1,900	150000	157000
NJ313	42313	65	140	33	2,300	181000	191000
NJ314	42314	70	150	35	2,800	205000	222000
NJ315	42315	75	160	37	3,350	240000	263000
NJ316	42316	80	170	39	4,000	259000	282000
NJ317	42317	85	180	41	4,540	291000	330000
NJ318	42318	90	190	43	5,300	316000	355000
NJ319	42319	95	200	45	6,130	334000	387000
NJ320	42320	100	215	47	7,490	379000	424000
NJ321	42321	105	225	49	9,040	391000	449000
NJ322	42322	110	240	50	11,100	400000	465000
NJ324	42324	120	260	55	12,800	475000	550000
NJ326	42326	130	280	58	17,400	560000	665000
NJ328	42328	140	300	62	21,200	615000	745000
NJ330	42330	150	320	65	25,300	665000	805000



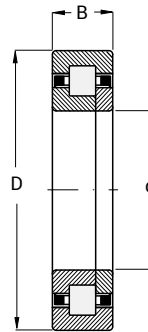
typ type тип	GOST	wymiar dimensions размеры [mm]			waga weight вес [kg]	nośność load rating грузоподъемность [N]	
		d	D	B		dyn. динамич.	stat. статич.
NJ406	42406	30	90	23	0,770	62800	55000
NJ407	42407	35	100	25	1,050	75200	68900
NJ408	42408	40	110	27	1,300	97100	89100
NJ409	42409	45	120	29	1,650	115000	112000
NJ410	42410	50	130	31	2,050	139000	136000
NJ411	42411	55	140	33	2,550	142000	138000
NJ412	42412	60	150	35	3,100	178000	184000
NJ413	42413	65	160	37	3,650	198000	203000
NJ414	42414	70	180	42	5,350	246000	257000
NJ415	42415	75	190	45	6,400	265000	274000
NJ416	42416	80	200	48	7,450	302000	315000
NJ417	42417	85	210	52	9,410	340000	350000
NJ418	42418	90	225	54	11,200	374000	400000
NJ419	42419	95	240	55	13,200	410000	444000
NJ420	42420	100	250	58	14,900	458000	498000



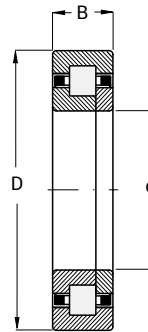
typ type тип	GOST	wymiar dimensions размеры [mm]			waga weight вес [kg]	nośność load rating грузоподъемность [N]	
		d	D	B		dyn. динамич.	stat. статич.
NJ2203	42503	17	40	16	0,093	17800	15900
NJ2204	42504	20	47	18	0,143	22200	20300
NJ2205	42505	25	52	18	0,166	25100	24700
NJ2206	42506	30	62	20	0,261	35000	36000
NJ2207	42507	35	72	23	0,404	52000	55500
NJ2208	42508	40	80	23	0,490	58000	62000
NJ2209	42509	45	85	23	0,531	61500	68000
NJ2210	42510	50	90	23	0,571	32000	36000
NJ2211	42511	55	100	25	0,773	79000	93000
NJ2212	42512	60	110	28	1,060	101000	123000
NJ2213	42513	65	120	31	1,410	120000	149000
NJ2214	42514	70	125	31	1,470	125000	160000
NJ2215	42515	75	130	31	1,550	136000	172000
NJ2216	42516	80	140	33	1,930	154000	198000
NJ2217	42517	85	150	36	2,440	178000	232000
NJ2218	42518	90	160	64	3,090	207000	265000
NJ2219	42519	95	170	43	3,790	230000	298000
NJ2220	42520	100	180	46	4,570	258000	340000



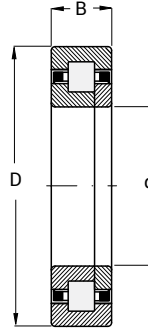
typ type тип	GOST	wymiar dimensions размеры [mm]			waga weight вес [kg]	nośność load rating грузоподъемность [N]	
		d	D	B		dyn. динамич.	stat. статич.
NJ2304	42604	20	52	21	0,250	33000	30000
NJ2305	42605	25	62	24	0,343	46000	45000
NJ2306	42606	30	72	27	0,513	51500	51000
NJ2307	42607	35	80	31	0,712	64500	65500
NJ2308	42608	40	90	33	0,951	82500	88000
NJ2309	42609	45	100	36	1,270	106000	113000
NJ2310	42610	50	110	40	1,680	121000	131000
NJ2311	42611	55	120	43	2,170	148000	162000
NJ2312	42612	60	130	46	2,710	169000	188000
NJ2313	42613	65	140	48	3,270	188000	212000
NJ2314	42614	70	150	51	3,980	223000	262000
NJ2315	42615	75	160	55	4,870	274000	325000
NJ2316	42616	80	170	58	5,790	274000	330000
NJ2317	42617	85	180	60	6,700	315000	380000
NJ2318	42618	90	190	64	7,950	325000	395000
NJ2319	42619	95	200	67	9,210	395000	495000
NJ2320	42620	100	215	73	11,700	460000	590000



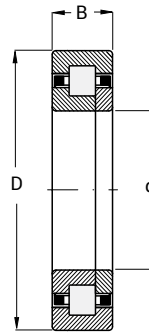
typ type тип	GOST	wymary dimensions размеры [mm]			waga weight вес [kg]	nośność load rating грузоподъемность [N]	
		d	D	B		dyn. динамич.	stat. статич.
NUP204	92204	20	47	14	0,111	16600	19300
NUP205	92205	25	52	15	0,137	18800	17000
NUP206	92206	30	62	16	0,207	24900	23300
NUP207	92207	35	72	17	0,295	35500	34000
NUP208	92208	40	80	18	0,378	43500	42000
NUP209	92209	45	85	19	0,432	46000	47000
NUP210	92210	50	90	20	0,470	50500	54500
NUP211	92211	55	100	21	0,638	61000	66500
NUP212	92212	60	110	22	0,818	72000	80000
NUP213	92213	65	120	23	1,020	94000	94500
NUP214	92214	70	125	24	1,120	87500	101000
NUP215	92215	75	130	25	1,230	101000	118000
NUP216	92216	80	140	26	1,520	111000	130000
NUP217	92217	85	150	28	1,870	126000	149000
NUP218	92218	90	160	30	2,290	152000	178000
NUP219	92219	95	170	32	2,780	166000	195000
NUP220	92220	100	180	34	3,330	183000	217000
NUP221	92221	105	190	36	3,950	201000	241000
NUP222	92222	110	200	38	4,630	240000	290000
NUP224	92224	120	215	40	5,570	272000	340000
NUP226	92226	130	230	40	6,320	282000	360000
NUP228	92228	140	250	42	7,880	325000	420000
NUP230	92230	150	270	45	9,920	375000	490000



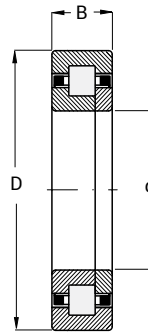
typ type тип	GOST	wymiar dimensions размеры [mm]			waga weight вес [kg]	nośność load rating грузоподъемность [N]	
		d	D	B		dyn. динамич.	stat. статич.
NUP304	92304	20	52	15	0,153	23100	19200
NUP305	92305	25	62	17	0,241	31500	27700
NUP306	92306	30	72	19	0,358	38500	35000
NUP307	92307	35	80	21	0,461	49500	47000
NUP308	92308	40	90	23	0,658	58500	57000
NUP309	92309	45	100	25	0,877	69000	77500
NUP310	92310	50	110	27	1,140	87000	86000
NUP311	92311	55	120	29	1,450	111000	111000
NUP312	92312	60	130	31	1,820	124000	126000
NUP313	92313	65	140	33	2,230	135000	139000
NUP314	92314	70	150	35	2,710	158000	168000
NUP315	92315	75	160	37	3,280	190000	205000
NUP316	92316	80	170	39	3,860	201000	223000
NUP317	92317	85	180	41	4,540	225000	247000
NUP318	92318	90	190	43	5,310	240000	265000
NUP319	92319	95	200	45	6,130	274000	310000
NUP320	92320	100	215	47	7,490	315000	365000
NUP321	92321	105	225	49	8,530	360000	415000
NUP322	92322	110	240	50	10,100	400000	465000
NUP324	92324	120	260	55	12,800	475000	550000
NUP326	92326	130	280	58	17,400	560000	665000
NUP328	92328	140	300	62	21,200	615000	745000
NUP330	92330	150	320	65	25,300	665000	805000



typ type тип	GOST	wymary dimensions размеры [mm]			waga weight вес [kg]	nośność load rating грузоподъемность [N]	
		d	D	B		dyn. динамич.	stat. статич.
NUP405	-	25	80	21	0,550	46500	40000
NUP406	92406	30	90	23	0,751	62500	55000
NUP407	92407	35	100	25	0,990	75500	69000
NUP408	92408	40	110	27	1,290	95500	89000
NUP409	92409	45	120	29	1,620	115000	112000
NUP410	92410	50	130	31	2,020	139000	136000
NUP411	92411	55	140	33	2,480	139000	138000
NUP412	92412	60	150	35	3,020	167000	168000
NUP413	92413	65	160	37	3,610	195000	203000
NUP414	92414	70	180	42	5,240	243000	257000
NUP415	92415	75	190	45	6,220	262000	274000
NUP416	92416	80	200	48	7,320	299000	315000
NUP417	92417	85	210	52	9,410	335000	350000
NUP418	92418	90	225	54	11,200	375000	400000
NUP419	92419	95	240	55	13,200	400000	445000
NUP420	92420	100	250	58	14,900	445000	495000



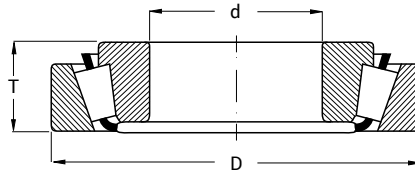
typ type тип	GOST	wymiar dimensions размеры [mm]			waga weight вес [kg]	nośność load rating грузоподъемность [N]	
		d	D	B		dyn. динамич.	stat. статич.
NUP2203	92503	17	40	16	0,095	17800	15900
NUP2204	92504	20	47	18	0,143	22200	20300
NUP2205	92505	25	52	18	0,166	25100	24700
NUP2206	92506	30	62	20	0,261	35000	36000
NUP2207	92507	35	72	23	0,404	52000	55500
NUP2208	92508	40	80	23	0,490	58000	62000
NUP2209	92509	45	85	23	0,531	61500	68000
NUP2210	92510	50	90	23	0,571	32000	36000
NUP2211	92511	55	100	25	0,773	79000	93000
NUP2212	92512	60	110	28	1,060	101000	123000
NUP2213	92513	65	120	31	1,410	120000	149000
NUP2214	92514	70	125	31	1,470	125000	160000
NUP2215	92515	75	130	31	1,550	136000	172000
NUP2216	92516	80	140	33	1,930	154000	198000
NUP2217	92517	85	150	36	2,440	178000	232000
NUP2218	92518	90	160	64	3,090	207000	265000
NUP2219	92519	95	170	43	3,790	230000	298000
NUP2220	92520	100	180	46	4,570	258000	340000



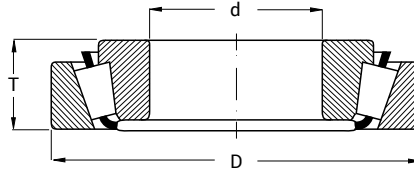
typ type тип	GOST	wymiar dimensions размеры [mm]			waga weight вес [kg]	nośność load rating грузоподъемность [N]	
		d	D	B		dyn. динамич.	stat. статич.
NUP2304	92604	20	52	21	0,250	33000	30000
NUP2305	92605	25	62	24	0,343	46000	45000
NUP2306	92606	30	72	27	0,513	51500	51000
NUP2307	92607	35	80	31	0,712	64500	65500
NUP2308	92608	40	90	33	0,951	82500	88000
NUP2309	92609	45	100	36	1,270	106000	113000
NUP2310	92610	50	110	40	1,680	121000	131000
NUP2311	92611	55	120	43	2,170	148000	162000
NUP2312	92612	60	130	46	2,710	169000	188000
NUP2313	92613	65	140	48	3,270	188000	212000
NUP2314	92614	70	150	51	3,980	223000	262000
NUP2315	92615	75	160	55	4,870	274000	325000
NUP2316	92616	80	170	58	5,790	274000	330000
NUP2317	92617	85	180	60	6,700	315000	380000
NUP2318	92618	90	190	64	7,950	325000	395000
NUP2319	92619	95	200	67	9,210	395000	495000
NUP2320	92620	100	215	73	11,700	460000	590000



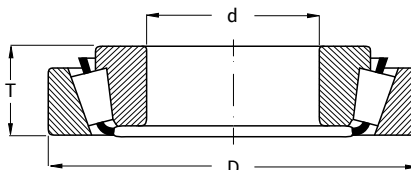
ŁOŻYSKA STOŻKOWE
TAPERED ROLLER BEARINGS
КОНИЧЕСКИЕ ПОДШИПНИКИ



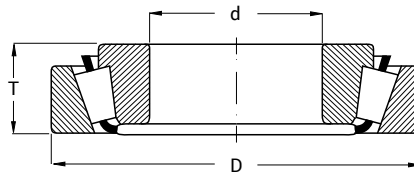
typ type тип	GOST	wymiar dimensions размеры [mm]			waga weight вес [kg]	nośność load rating грузоподъемность [N]	
		d	D	T		dyn. динамич.	stat. статич.
30202	7202	15	35	11,75	0,057	12500	11800
30203	7203	17	40	13,25	0,075	19000	18600
30204	7204	20	47	15,25	0,120	27500	28000
30205	7205	25	52	16,25	0,150	30800	33500
30206	7206	30	62	17,25	0,230	40200	44000
30207	7207	35	72	18,25	0,320	51200	56000
30208	7208	40	80	19,75	0,420	61600	68000
30209	7209	45	85	20,75	0,480	66000	76500
30210	7210	50	90	21,75	0,540	76500	91500
30211	7211	55	100	22,75	0,700	89700	106000
30212	7212	60	110	23,75	0,880	99000	114000
30213	7213	65	120	24,75	1,150	114000	134000
30214	7214	70	125	26,25	1,250	125000	156000
30215	7215	75	130	27,25	1,400	140000	176000
30216	7216	80	140	28,25	1,600	151000	183000
30217	7217	85	150	30,5	2,050	176000	220000
30218	7218	90	160	32,5	2,550	194000	245000
30219	7219	95	170	34,5	3,000	216000	275000
30220	7220	100	180	37	3,650	246000	320000
30221	7221	105	190	39	4,250	270000	355000
30222	7222	110	200	41	5,100	308000	405000
30224	7224	120	215	43,5	6,150	341000	465000
30226	7226	130	230	43,75	7,600	369000	490000
30228	7228	140	250	45,75	8,650	418000	570000
30230	7230	150	270	49	11,000	429000	560000



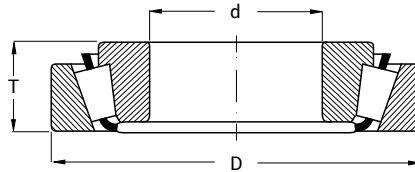
typ type тип	GOST	wymary dimensions размеры [mm]			waga weight вес [kg]	nośność load rating грузоподъемность [N]	
		d	D	T		dyn. динамич.	stat. статич.
30302	7302	15	42	14,25	0,094	22400	20000
30303	7303	17	47	15,25	0,129	28100	25000
30304	7304	20	52	16,25	0,165	34100	32500
30305	7305	25	62	18,25	0,263	44600	43000
30306	7306	30	72	20,75	0,387	56100	56000
30307	7307	35	80	22,75	0,515	72100	73500
30308	7308	40	90	25,25	0,747	85800	95000
30309	7309	45	100	27,25	0,984	108000	120000
30310	7310	50	110	29,25	1,280	125000	140000
30311	7311	55	120	31,5	1,630	142000	163000
30312	7312	60	130	33,5	1,990	168000	196000
30313	7313	65	140	36	2,440	194000	228000
30314	7314	70	150	38	2,980	220000	260000
30315	7315	75	160	40	3,570	246000	290000
30316	7316	80	170	42,5	4,270	270000	320000
30317	7317	85	180	44,5	4,960	303000	365000
30318	7318	90	190	46,5	5,800	330000	400000
30319	7319	95	200	49,5	6,800	330000	390000
30320	7320	100	215	51,5	8,220	402000	490000
30321	7321	105	225	53,5	9,380	429000	530000
30322	7322	110	240	54,5	11,000	473000	585000
30324	7324	120	260	59,5	14,000	561000	710000
30326	7326	130	280	63,75	17,000	627000	800000
30328	7328	140	300	67,75	21,000	737000	950000
30330	7330	150	320	72	28,500	825000	1060000



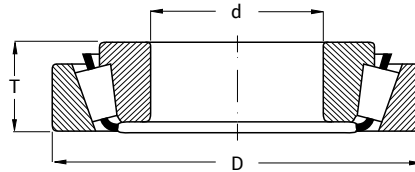
typ type тип	GOST	wymiar dimensions размеры [mm]			waga weight вес [kg]	nośność load rating грузоподъемность [N]	
		d	D	T		dyn. динамич.	stat. статич.
31305	27305	25	62	18,25	0,262	40700	46100
31306	27306	30	72	20,75	0,392	52500	60400
31307	27307	35	80	22,75	0,514	65700	76800
31308	27308	40	90	25,25	0,727	81400	96400
31309	27309	45	100	27,25	0,944	95600	113800
31310	27310	50	110	29,25	1,210	108000	128500
31311	27311	55	120	31,5	1,560	129900	158000
31312	27312	60	130	33,5	1,900	145400	176800
31313	27313	65	140	36	2,370	165700	202600
31314	27314	70	150	38	2,860	186900	231000
31315	27315	75	160	40	3,380	208500	258900
31316	27316	80	170	42,5	4,050	229800	287100
31317	27317	85	180	44,5	4,690	253900	319100
31318	27318	90	190	46,5	5,460	281700	357100
31319	27319	95	200	49,5	6,460	311400	399800
31320	27320	100	215	56,5	8,590	372900	488200
31321	27321	105	225	58	9,580	398500	523800
31322	27322	110	240	63	12,100	458400	611400
31324	27324	120	260	68	15,300	535200	723500
31326	27326	130	280	72	18,400	593200	804300
31328	27328	140	300	77	22,800	678400	929000
31330	27330	150	320	82	27,400	772800	1070700



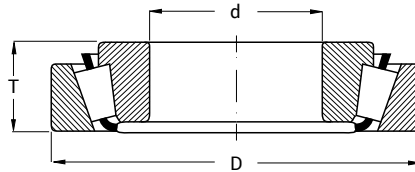
typ type тип	GOST	wymary dimensions размеры [mm]			waga weight вес [kg]	nośność load rating грузоподъемность [N]	
		d	D	T		dyn. динамич.	stat. статич.
32004	2007104	20	42	15	0,097	24200	27000
32005	2007105	25	47	15	0,110	27000	32500
32006	2007106	30	55	17	0,170	35800	44000
32007	2007107	35	62	18	0,220	42900	54000
32008	2007108	40	68	19	0,270	52800	71000
32009	2007109	45	75	20	0,340	58300	80000
32010	2007110	50	80	20	0,370	60500	88000
32011	2007111	55	90	23	0,550	80900	116000
32012	2007112	60	95	23	0,590	82500	122000
32013	2007113	65	100	23	0,630	84200	127000
32014	2007114	70	110	25	0,840	101000	153000
32015	2007115	75	115	25	0,900	106000	163000
32016	2007116	80	125	29	1,300	138000	216000
32017	2007117	85	130	29	1,350	140000	224000
32018	2007118	90	140	32	1,750	168000	270000
32019	2007119	95	145	32	1,800	168000	270000
32020	2007120	100	150	32	1,900	172000	280000
32021	2007121	105	160	35	2,400	201000	335000
32022	2007122	110	170	38	3,050	233000	390000
32024	2007124	120	180	38	3,250	242000	415000
32026	2007126	130	200	45	4,950	314000	540000
32028	2007128	140	210	45	5,250	330000	585000
32030	2007130	150	225	48	6,350	369000	655000



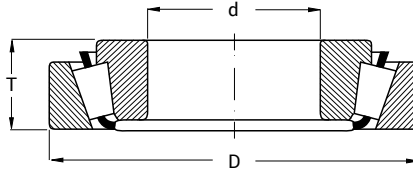
typ type тип	GOST	wymiar dimensions размеры [mm]			waga weight вес [kg]	nośność load rating грузоподъемность [N]	
		d	D	T		dyn. динамич.	stat. статич.
32203	7503	17	40	17,25	0,095	29000	30000
32204	7504	20	47	19,25	0,135	33000	34000
32205	7505	25	52	19,25	0,190	35800	44000
32206	7506	30	62	21,25	0,280	50100	57000
32207	7507	35	72	24,25	0,430	66000	78000
32208	7508	40	80	24,75	0,530	74800	86500
32209	7509	45	85	24,75	0,580	80900	98000
32210	7510	50	90	24,75	0,610	82500	100000
32211	7511	55	100	26,75	0,830	106000	129000
32212	7512	60	110	29,75	1,150	125000	160000
32213	7513	65	120	32,75	1,500	151000	193000
32214	7514	70	125	33,25	1,600	157000	208000
32215	7515	75	130	33,25	1,700	161000	212000
32216	7516	80	140	35,25	2,050	187000	245000
32217	7517	85	150	38,5	2,600	212000	285000
32218	7518	90	160	42,5	3,350	251000	340000
32219	7519	95	170	45,5	4,050	281000	390000
32220	7520	100	180	49,5	4,900	319000	440000
32221	7521	105	190	53	6,000	358000	510000
32222	7522	110	200	56	7,100	402000	570000
32224	7524	120	215	61,5	9,150	468000	695000
32226	7526	130	230	67,75	11,500	550000	830000
32228	7528	140	250	71,75	14,500	644000	1000000
32230	7530	150	270	77	17,500	737000	1140000



typ type тип	GOST	wymary dimensions размеры [mm]			waga weight вес [kg]	nośność load rating грузоподъемность [N]	
		d	D	T		dyn. динамич.	stat. статич.
32303	7603	17	47	20,25	0,167	34700	33500
32304	7604	20	52	22,25	0,230	44000	45500
32305	7605	25	62	25,25	0,360	60500	63000
32306	7606	30	72	28,75	0,550	76500	85000
32307	7607	35	80	32,75	0,730	95200	106000
32308	7608	40	90	35,25	1,000	117000	140000
32309	7609	45	100	38,25	1,350	140000	170000
32310	7610	50	110	42,25	1,800	172000	212000
32311	7611	55	120	45,5	2,300	198000	250000
32312	7612	60	130	48,5	2,850	229000	290000
32313	7613	65	140	51	3,450	264000	335000
32314	7614	70	150	54	4,300	297000	380000
32315	7615	75	160	58	5,200	336000	440000
32316	7616	80	170	61,5	6,200	380000	500000
32317	7617	85	180	63,5	6,850	402000	530000
32318	7618	90	190	67,5	8,400	457000	610000
32320	7620	100	215	77,5	12,500	572000	780000
32322	7622	110	240	84,5	17,000	627000	830000
32324	7624	120	260	90,5	21,500	792000	1120000
32326	7626	130	280	98,75	30,500	858000	1180000
32328	7628	140	300	107,75	37,215	1160000	1500000
32330	7630	150	320	114	46,000	1170000	1660000

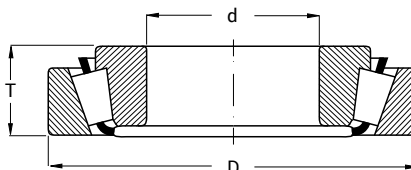


typ type тип	GOST	wymiar dimensions размеры [mm]			waga weight вес [kg]	nośność load rating грузоподъемность [N]	
		d	D	T		dyn. динамич.	stat. статич.
33005	3007105	25	52	22	0,130	47100	55800
33006	3007106	30	62	25	0,200	63800	75400
33007	3007107	35	72	28	0,260	82600	101700
33008	3007108	40	80	32	0,320	105800	135500
33009	3007109	45	85	32	0,410	109500	145100
33010	3007110	50	90	32	0,440	112900	154600
33011	3007111	55	100	35	0,670	143100	196700
33012	3007112	60	110	38	0,710	165800	231400
33013	3007113	65	120	41	0,760	202200	281600
33014	3007114	70	125	41	1,110	208600	298300
33015	3007115	75	130	41	1,140	207100	299700
33016	3007116	80	140	46	1,630	245700	361800
33017	3007117	85	150	49	1,690	281700	415700
33018	3007118	90	160	55	2,200	330600	499700
33019	3007119	95	170	58	2,310	377400	568400
33020	3007120	100	180	63	2,400	436500	666200
33021	3007121	105	190	68	2,970	497800	770500



typ type тип	GOST	wymary dimensions размеры [mm]			waga weight вес [kg]	nośność load rating грузоподъемность [N]	
		d	D	T		dyn. динамич.	stat. статич.
33105	3007705	25	47	17	0,129	32500	42500
33106	3007706	30	55	20	0,201	43700	58800
33107	3007707	35	62	21	0,254	46900	63300
33108	3007708	40	68	22	0,306	60200	79600
33109	3007709	45	75	24	0,398	72600	100400
33110	3007710	50	80	24	0,433	76800	110900
33111	3007711	55	90	27	0,651	94900	144700
33112	3007712	60	95	27	0,691	96700	151100
33113	3007713	65	100	27	0,732	98100	157700
33114	3007714	70	110	31	1,070	134400	220400
33115	3007715	75	115	31	1,120	133100	221200
33116	3007716	80	125	36	1,630	181900	304300
33117	3007717	85	130	36	1,690	180400	305500
33118	3007718	90	140	39	2,200	232600	388600
33119	3007719	95	145	39	2,260	231000	389900
33120	3007720	100	150	39	2,330	229500	391200
33121	3007721	105	160	43	2,970	257400	437400
33122	3007722	110	170	47	3,740	288700	502700
33124	3007724	120	180	48	4,070	298200	535100
33126	3007726	130	200	55	6,140	400600	727400
33128	3007728	140	210	56	6,570	407000	755500
33130	3007730	150	225	59	7,980	461200	873800

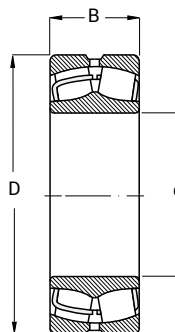
STOŻKOWE
TAPERED ROLLER BEARINGS
КОНИЧЕСКИЕ ПОДШИПНИКИ



typ type тип	GOST	wymiar dimensions размеры [mm]			waga weight вес [kg]	nośność load rating грузоподъемность [N]	
		d	D	T		dyn. динамич.	stat. статич.
33205	3007205	25	52	22	0,225	47500	56500
33206	3007206	30	62	25	0,355	66500	79500
33207	3007207	35	72	28	0,540	86500	108000
33208	3007208	40	75	26	0,496	84700	110300
33209	3007209	45	80	26	0,535	87100	117200
33210	3007210	50	85	26	0,572	89300	124100
33211	3007211	55	95	30	0,843	114500	164800
33212	3007212	60	100	30	0,895	117100	173200
33213	3007213	65	110	34	1,300	142800	220400
33214	3007214	70	120	37	1,700	172100	267000
33215	3007215	75	125	37	1,780	176100	279600
33216	3007216	80	130	37	1,870	179600	292300
33217	3007217	85	140	41	2,430	215700	354200
33218	3007218	90	150	45	3,130	252100	414700
33219	3007219	95	160	49	3,940	298900	498200
33220	3007220	100	165	52	4,310	309400	529200
33221	3007221	105	175	56	5,290	351800	607800
33222	3007222	110	180	56	5,500	373200	639100
33224	3007224	120	200	62	7,680	448200	779100



ŁOŻYSKA BARYŁKOWE
SPHERICAL ROLLER BEARINGS
РОЛИКОСФЕРИЧЕСКИЕ ПОДШИПНИКИ



typ type тип	GOST				wymiarów dimensions размеры [mm]			waga weight вес [kg]	nośność load rating грузоподъемность [N]	
	CW33	KCW33	MW33	KMW33	d	D	B		dyn. динамич.	stat. статич.
21304	-	-	-	-	20	52	15	0,15	36000	38000
21305	-	-	-	-	25	62	17	0,28	40700	46000
21306	-	-	-	-	30	72	19	0,43	54000	63000
21307	-	-	-	-	35	80	21	0,55	72900	73100
21308	-	-	-	-	40	90	23	0,71	87500	90700
21309	-	-	-	-	45	100	25	0,95	107000	115000
21310	-	-	-	-	50	110	27	1,63	118000	122000
21311	-	-	-	-	55	120	29	1,70	144000	153000
21312	-	-	-	-	60	130	31	1,99	165000	175000
21313	-	-	-	-	65	140	33	2,44	185000	197000
21314	-	-	-	-	70	150	35	2,98	206000	223000
21315	-	-	-	-	75	160	37	3,59	249000	270000
21316	-	-	-	-	80	170	39	4,29	272000	306000
21317	-	-	-	-	85	180	41	5,00	303000	356000
21318	-	-	-	-	90	190	43	5,80	320000	387000
21319	-	-	-	-	95	200	45	7,05	351000	444000
21320	-	-	-	-	100	2520	47	8,80	382000	446000
22205	53505	1153505	3505	113505	25	52	18	0,18	35700	36500
22206	53506	1153506	3506	113506	30	62	20	0,28	48900	52000
22207	53507	1153507	3507	113507	35	72	23	0,43	67300	73500
22208	53508	1153508	3508	113508	40	80	23	0,52	73600	81500
22209	53509	1153509	3509	113509	45	85	23	0,56	77100	88000
22210	53510	1153510	3510	113510	50	90	23	0,60	84500	100000
22211	53511	1153511	3511	113511	55	100	25	0,82	99500	118000

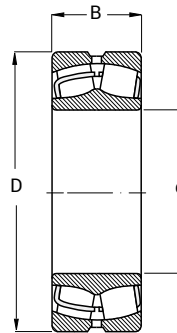
CW33 - koszyk stalowy, rowek smarowny i 3 otwory w pierścieniu zewnętrznym | *steel cage, lubrication groove and 3 holes in outer ring*

| стальной сепаратор, канавка под смазку и 3 отверстия

MW33 - koszyk mosiężny, rowek smarowny i 3 otwory w pierścieniu zewnętrznym | *brass cage and 3 holes in outer ring*

| латунный сепаратор, канавка под смазку и 3 отверстия

K - otwór stożkowy | *inner conical hole* | внутреннее коническое отверстие



typ type тип	GOST				wymiar dimensions размеры [mm]			waga weight вес [kg]	nośność load rating грузоподъемность [N]	
	CW33	KCW33	MW33	KMW33	d	D	B		dyn. динамич.	stat. статич.
22212	53512	1153512	3512	113512	60	110	28	1,10	122000	146000
22213	53513	1153513	3513	113513	65	120	31	1,45	148000	183000
22214	53514	1153514	3514	113514	70	125	31	1,55	148000	186000
22215	53515	1153515	3515	113515	75	130	31	1,65	158000	208000
22216	53516	1153516	3516	113516	80	140	33	2,05	176000	228000
22217	53517	1153517	3517	113517	85	150	36	2,55	210000	270000
22218	53518	1153518	3518	113518	90	160	40	3,40	253000	340000
22219	53519	1153519	3519	113519	95	170	43	4,00	282000	375000
22220	53520	1153520	3520	113520	100	180	46	4,85	311000	415000
22222	53522	1153522	3522	113522	110	200	53	7,00	408000	560000
22224	53524	1153524	3524	113524	120	215	58	8,70	466000	670000
22226	53526	1153526	3526	113526	130	230	64	11,00	546000	800000
22228	53528	1153528	3528	113528	140	250	68	14,00	610000	900000
22230	53530	1153530	3530	113530	150	270	73	18,00	736000	1080000
22232	53532	1153532	3532	113532	160	290	80	22,50	863000	1290000
22234	53534	1153534	3534	113534	170	310	86	28,50	978000	1460000
22236	53536	1153536	3536	113536	180	320	86	29,50	1010000	1560000
22238	53538	1153538	3538	113538	190	340	92	36,50	1110000	1700000
22240	53540	1153540	3540	113540	200	360	98	43,50	1270000	1930000
22244	53544	1153544	3544	113544	220	400	108	60,50	1520000	2360000
22252	53552	1153552	3552	113552	260	480	130	110,00	2300000	3550000
22256	53556	1153556	3556	113556	280	500	130	115,00	2350000	3750000

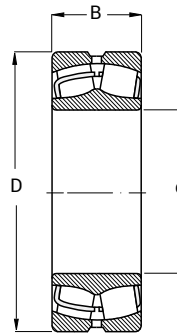
CW33 - koszyk stalowy, rowek smarowny i 3 otwory w pierścieniu zewnętrznym | *steel cage, lubrication groove and 3 holes in outer ring*

| стальной сепаратор, канавка под смазку и 3 отверстия

MW33 - koszyk mosiężny, rowek smarowny i 3 otwory w pierścieniu zewnętrznym | *brass cage and 3 holes in outer ring*

| латунный сепаратор, канавка под смазку и 3 отверстия

K - otwór stożkowy | *inner conical hole* | внутреннее коническое отверстие



typ type тип	GOST				wymiarów dimensions размеры [mm]			waga weight вес [kg]	nośność load rating грузоподъемность [N]	
	CW33	KCW33	MW33	KMW33	d	D	B		dyn. динамич.	stat. статич.
22308	53608	1153608	3608	113608	40	90	33	1,00	115000	122000
22309	53609	1153609	3609	113609	45	100	36	1,35	138000	160000
22310	53610	1153610	3610	113610	50	110	40	1,85	176000	200000
22311	53611	1153611	3611	113611	55	120	43	2,35	199000	232000
22312	53612	1153612	3612	113612	60	130	46	2,95	235000	280000
22313	53613	1153613	3613	113613	65	140	48	3,55	253000	300000
22314	53614	1153614	3614	113614	70	150	51	4,19	311000	380000
22315	53615	1153615	3615	113615	75	160	55	5,25	345000	430000
22316	53616	1153616	3616	113616	80	170	58	6,20	374000	455000
22317	53617	1153617	3617	113617	85	180	60	7,25	420000	520000
22318	53618	1153618	3618	113618	90	190	64	8,60	477000	610000
22319	53619	1153619	3619	113619	95	200	67	10,20	524000	686000
22320	53620	1153620	3620	113620	100	215	73	13,00	610000	800000
22322	53622	1153622	3622	113622	110	240	80	17,50	725000	965000
22324	53624	1153624	3624	113624	120	260	86	22,00	845000	1120000
22326	53626	1153626	3626	113626	130	280	93	26,90	978000	1320000
22328	53628	1153628	3628	113628	140	300	102	34,50	1130000	1560000
22330	53630	1153630	3630	113630	150	320	108	40,80	1270000	1760000
22332	53632	1153632	3632	113632	160	340	114	48,30	1380000	1960000
22334	53634	1153634	3634	113634	170	360	120	56,70	1540000	2160000
22336	53636	1153636	3636	113636	180	380	126	67,80	1730000	2450000
22338	53638	1153638	3638	113638	190	400	132	80,00	1870000	2650000
22340	53640	1153640	3640	113640	200	420	138	92,00	2020000	2900000
22344	53644	1153644	3644	113644	220	460	145	120,00	2350000	3450000
22352	53652	1153652	3652	113652	260	540	165	190,00	3050000	4550000
22356	53656	1153656	3656	113656	280	580	175	235,00	3450000	5200000

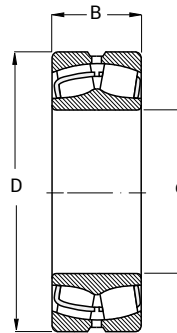
CW33 - koszyk stalowy, rowek smarowny i 3 otwory w pierścieniu zewnętrznym | *steel cage, lubrication groove and 3 holes in outer ring*

| стальной сепаратор, канавка под смазку и 3 отверстия

MW33 - koszyk mosiężny, rowek smarowny i 3 otwory w pierścieniu zewnętrznym | *brass cage and 3 holes in outer ring*

| латунный сепаратор, канавка под смазку и 3 отверстия

K - otwór stożkowy | *inner conical hole* | внутреннее коническое отверстие



typ type тип	GOST				wymiar dimensions размеры [mm]			waga weight вес [kg]	nośność load rating грузоподъемность [N]	
	CW33	KCW33	MW33	KMW33	d	D	B		dyn. динамич.	stat. статич.
23022	-	-	3003122	3113122	110	170	45	3,75	267000	440000
23024	-	-	3003124	3113124	120	180	46	4,20	305000	510000
23026	-	-	3003126	3113126	130	200	52	6,10	374000	610000
23028	-	-	3003128	3113128	140	210	53	6,55	397000	680000
23030	-	-	3003130	3113130	150	225	56	7,95	437000	750000
23032	-	-	3003132	3113132	160	240	60	9,70	506000	880000
23034	-	-	3003134	3113134	170	260	67	13,00	621000	1060000
23036	-	-	3003136	3113136	180	280	74	17,00	725000	1250000
23038	-	-	3003138	3113138	190	290	75	18,00	753000	1340000
23040	-	-	3003140	3113140	200	310	82	23,00	880000	1530000
23044	-	-	3003144	3113144	220	340	90	30,50	1050000	1860000
23048	-	-	3003148	3113148	240	360	92	33,50	1130000	2080000
23052	-	-	3003152	3113152	260	400	104	48,50	1400000	2550000
23056	-	-	3003156	3113156	280	420	106	52,50	1520000	2850000
23120	-	-	3003720	3113720	100	165	52	4,50	310000	470000
23122	-	-	3003722	3113722	110	180	56	5,50	370000	580000
23124	-	-	3003724	3113724	120	200	62	7,80	455000	705000
23126	-	-	3003726	3113726	130	210	64	8,55	495000	795000
23128	-	-	3003728	3113728	140	225	68	10,50	540000	895000
23130	-	-	3003730	3113730	150	250	80	15,55	730000	1190000
23132	-	-	3003732	3113732	160	270	86	19,88	840000	1370000
23134	-	-	3003734	3113734	170	280	88	21,35	855000	1490000
23136	-	-	3003736	3113736	180	300	96	27,00	1030000	1730000
23138	-	-	3003738	3113738	190	320	104	35,00	1190000	2020000

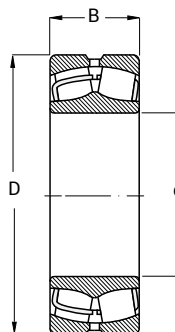
CW33 - koszyk stalowy, rowek smarowny i 3 otwory w pierścieniu zewnętrznym | steel cage, lubrication groove and 3 holes in outer ring

| стальной сепаратор, канавка под смазку и 3 отверстия

MW33 - koszyk mosiężny, rowek smarowny i 3 otwory w pierścieniu zewnętrznym | brass cage and 3 holes in outer ring

| латунный сепаратор, канавка под смазку и 3 отверстия

K - otwór stożkowy | inner conical hole | внутреннее коническое отверстие



typ type тип	GOST				wymiar dimensions размеры [mm]			waga weight вес [kg]	nośność load rating грузоподъемность [N]	
	CW33	KCW33	MW33	KMW33	d	D	B		dyn. динамич.	stat. статич.
23140	-	-	3003740	3113740	200	340	112	41,50	1350000	2270000
23144	-	-	3003744	3113744	220	370	120	52,00	1540000	2670000
23148	-	-	3003748	3113748	240	400	128	66,00	1730000	3050000
23152	-	-	3003752	3113752	260	440	144	87,50	2140000	3850000
23156	-	-	3003756	3113756	280	460	146	97,00	2300000	4250000
23160	-	-	3003760	3113760	300	500	160	125,00	2750000	5000000
23218	-	-	3003218	3113218	90	160	52,4	4,60	316000	453000
23220	-	-	3003220	3113220	100	180	60,3	6,70	405000	589000
23222	-	-	3003222	3113222	110	200	69,8	9,70	528000	786000
23224	-	-	3003224	3113224	120	215	76	12,00	592000	904000
23226	-	-	3003226	3113226	130	230	80	13,80	670000	1020000
23228	-	-	3003228	3113228	140	250	88	18,50	818000	1230000
23230	-	-	3003230	3113230	150	270	96	24,00	937000	1460000
23232	-	-	3003232	3113232	160	290	104	30,00	1070000	1660000
23234	-	-	3003234	3113234	170	310	110	36,50	1220000	1930000
23236	-	-	3003236	3113236	180	320	112	39,00	1290000	2120000
23238	-	-	3003238	3113238	190	340	120	47,50	1460000	2400000
23240	-	-	3003240	3113240	200	360	128	57,00	1610000	2700000
23244	-	-	3003244	3113244	220	400	144	81,10	2070000	3450000
23248	-	-	3003248	3113248	240	440	160	103,00	2490000	4300000
23252	-	-	3003252	3113252	260	480	174	138,00	2780000	4700000
23256	-	-	3003256	3113256	280	500	176	151,76	2820000	4900000
23260	-	-	3003260	3113260	300	540	192	194,00	3340000	5850000
23264	-	-	3003264	3113264	320	580	208	251,70	3850000	6700000

CW33 - koszyk stalowy, rowek smarowny i 3 otwory w pierścieniu zewnętrznym | *steel cage, lubrication groove and 3 holes in outer ring*

| стальной сепаратор, канавка под смазку и 3 отверстия

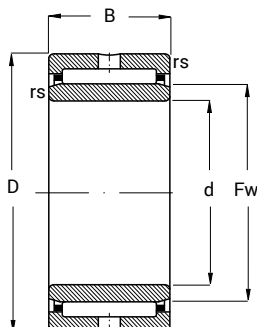
MW33 - koszyk mosiężny, rowek smarowny i 3 otwory w pierścieniu zewnętrznym | *brass cage and 3 holes in outer ring*

| латунный сепаратор, канавка под смазку и 3 отверстия

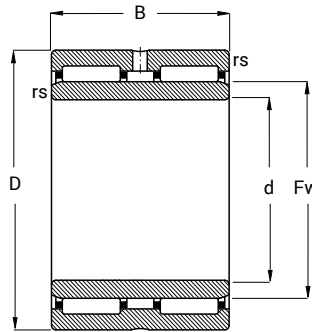
K - otwór stożkowy | *inner conical hole* | внутреннее коническое отверстие



ŁOŻYSKA IGIEŁKOWE
NEEDLE ROLLER BEARINGS
ИГОЛЬЧАТЫЕ ПОДШИПНИКИ

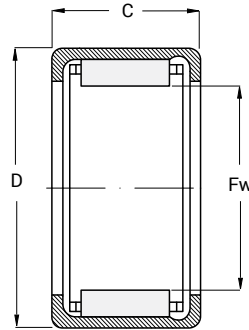


typ type тип	GOST	wymiar dimensions размеры [mm]					waga weight вес [kg]	nośność load rating грузоподъемность [N]	
		d	D	B	Fw	rsmin		dyn. динамич.	stat. статич.
NA 4900	4074900	10	22	13	14	0,3	0,023	8800	10400
NA 4901	4074901	12	24	13	16	0,3	0,026	9900	12200
NA 4902	4074902	15	28	13	20	0,3	0,034	11200	15300
NA 4903	4074903	17	30	13	22	0,3	0,037	11400	16300
NA 4904	4074904	20	37	17	25	0,3	0,075	21600	28000
NA 4905	4074905	25	42	17	30	0,3	0,088	24200	34500
NA 4906	4074906	30	47	17	35	0,3	0,100	25500	39000
NA 4907	4074907	35	55	20	42	0,6	0,170	31900	54000
NA 4908	4074908	40	62	22	48	0,6	0,230	42900	71000
NA 4909	4074909	45	68	22	52	0,6	0,270	45700	78000
NA 4910	4074910	50	72	22	58	0,6	0,280	47300	85000
NA 4911	4074911	55	80	25	63	1	0,400	57200	106000
NA 4912	4074912	60	85	25	68	1	0,430	60500	114000
NA 4913	4074913	65	90	25	72	1	0,460	61600	120000
NA 4914	4074914	70	100	30	80	1	0,730	84200	163000
NA 4915	4074915	75	105	30	85	1	0,780	84200	170000
NA 4916	4074916	80	110	30	90	1	0,880	88000	183000
NA 4917	4074917	85	120	35	100	1,1	1,250	108000	250000
NA 4918	4074918	90	125	35	105	1,1	1,300	112000	265000
NA 4919	4074919	95	130	35	110	1,1	1,400	114000	270000
NA 4920	4074920	100	140	40	115	1,1	1,900	125000	280000
NA 4922	4074922	110	150	40	125	1,1	2,100	130000	300000
NA 4924	4074924	120	165	45	135	1,1	2,850	176000	405000
NA 4926	4074926	130	180	50	150	1,5	3,900	198000	480000
NA 4928	4074928	140	190	50	160	1,5	4,150	205000	510000

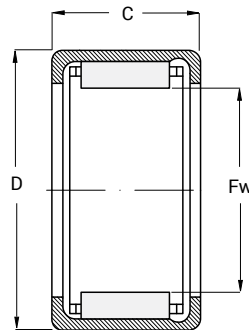


typ type тип	GOST	wymary dimensions размеры [mm]					waga weight вес [kg]	nośność load rating грузоподъемность [N]	
		d	D	B	Fw	rsmin		dyn. динамич.	stat. статич.
NA 6901	-	12	24	22	16	0,3	0,046	16100	23200
NA 6902	-	15	28	23	20	0,3	0,064	17200	27000
NA 6903	-	17	30	23	22	0,3	0,072	18700	30500
NA 6904	-	20	37	30	25	0,3	0,140	35200	53000
NA 6905	-	25	42	30	30	0,3	0,160	38000	62000
NA 6906	-	30	47	30	35	0,3	0,190	42900	75000
NA 6907	-	35	55	36	42	0,6	0,310	48400	93000
NA 6908	-	40	62	40	48	0,6	0,430	67100	125000
NA 6909	-	40	68	40	52	0,6	0,500	70400	137000
NA 6910	-	50	72	40	58	0,6	0,520	73700	150000
NA 6911	-	55	80	45	63	1	0,780	89700	190000
NA 6912	-	60	85	45	68	1	0,810	93500	204000
NA 6913	-	65	90	45	72	1	0,830	95200	212000
NA 6914	-	70	100	54	80	1	1,350	128000	285000
NA 6915	-	75	105	54	85	1	1,450	130000	290000
NA 6916	-	80	110	54	90	1	1,500	134000	315000
NA 6917	-	85	120	63	100	1,1	2,200	165000	425000
NA 6918	-	90	125	63	105	1,1	2,300	172000	450000
NA 6919	-	95	130	63	110	1,1	2,500	172000	465000



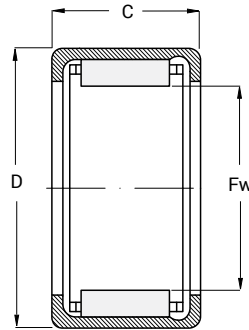


typ type тип	wymiar dimensions размеры [mm]			waga weight вес [kg]	nośność load rating грузоподъемность [N]	
	Fw	D	C		dyn. динамич.	stat. статич.
HK 0408	4	8	8	0,0014	1500	1200
HK 0409	4	8	9	0,0016	1800	1400
HK 0508	5	9	8	0,0017	1900	1600
HK 0509	5	9	9	0,0019	2300	2000
HK 0608	6	10	8	0,0019	2100	1900
HK 0609	6	10	9	0,0021	2500	2100
HK 0610	6	10	10	0,0024	2900	2900
HK 0708	7	11	8	0,0021	2300	2200
HK 0709	7	11	9	0,0024	2700	2700
HK 0710	7	11	10	0,0027	3100	3300
HK 0712	7	11	12	0,0033	3900	4300
HK 0808	8	12	8	0,0024	2400	2400
HK 0809	8	12	9	0,0027	2900	3100
HK 0810	8	12	10	0,0029	3300	3700
HK 0812	8	12	12	0,0036	4200	4900
HK 0908	9	13	8	0,0027	2700	2900
HK 0909	9	13	9	0,0029	3300	3700
HK 0910	9	13	10	0,0033	3700	4400
HK 0912	9	13	12	0,0041	4700	5900
HK 0914	9	13	14	0,0049	5600	7400
HK 1008	10	14	8	0,0029	2900	3200
HK 1009	10	14	9	0,0031	3400	4000
HK 1010	10	14	10	0,0036	3900	4800
HK 1012	10	14	12	0,0044	4900	6400
HK 1014	10	14	14	0,0053	5800	8000
HK 1208	12	16	8	0,0033	3100	3800
HK 1209	12	16	9	0,0037	3700	4700
HK 1210	12	16	10	0,0041	4300	5600
HK 1212	12	16	12	0,0051	5300	7500

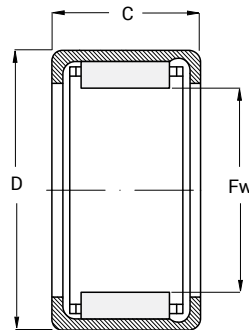


typ type тип	wymiar dimensions размеры [mm]			waga weight вес [kg]	nośność load rating грузоподъемность [N]	
	Fw	D	C		dyn. динамич.	stat. статич.
HK 1214	12	16	14	0,0060	6300	9400
HK 1410	14	20	10	0,0083	4900	5800
HK 1412	14	20	12	0,0101	6300	8100
HK 1414	14	20	14	0,0120	7700	10500
HK 1416	14	20	16	0,0139	9000	12800
HK 1418	14	20	18	0,0156	10200	15000
HK 1420	14	20	20	0,0175	11500	17200
HK 1510	15	21	10	0,0087	5100	6200
HK 1512	15	21	12	0,0107	6600	8700
HK 1514	15	21	14	0,0127	8000	11200
HK 1516	15	21	16	0,0145	9400	13800
HK 1518	15	21	18	0,0165	10800	16200
HK 1520	15	21	20	0,0185	12000	18500
HK 1610	16	22	10	0,0090	5300	6600
HK 1612	16	22	12	0,0110	6800	9300
HK 1614	16	22	14	0,0130	8300	12000
HK 1616	16	22	16	0,0151	9700	14500
HK 1618	16	22	18	0,0172	11500	17200
HK 1620	16	22	20	0,0192	12500	20000
HK 1710	17	23	10	0,0093	5500	7100
HK 1712	17	23	12	0,0115	7100	9900
HK 1714	17	23	14	0,0137	8600	12800
HK 1716	17	23	16	0,0159	10200	15500
HK 1718	17	23	18	0,0181	11500	18500
HK 1720	17	23	20	0,0205	13500	22500
HK 1810	18	24	10	0,0099	5600	7500
HK 1812	18	24	12	0,0120	7300	10500
HK 1814	18	24	14	0,0145	8900	13500
HK 1816	18	24	16	0,0167	10500	16500



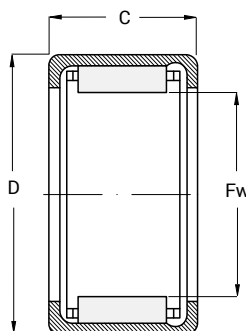


typ type тип	wymiar dimensions размеры [mm]			waga weight вес [kg]	nośność load rating грузоподъемность [N]	
	Fw	D	C		dyn. динамич.	stat. статич.
HK 1818	18	24	18	0,0190	12000	19500
HK 1820	18	24	20	0,0212	13200	22500
HK 2010	20	26	10	0,0108	6000	8400
HK 2012	20	26	12	0,0133	7800	11800
HK 2014	20	26	14	0,0157	9500	15200
HK 2016	20	26	16	0,0182	11200	18500
HK 2018	20	26	18	0,0208	12500	21800
HK 2020	20	26	20	0,0233	14200	25200
HK 2210	22	28	10	0,0117	6300	9300
HK 2212	22	28	12	0,0144	8200	13000
HK 2214	22	28	14	0,0172	10000	16800
HK 2216	22	28	16	0,0199	11800	20500
HK 2218	22	28	18	0,0225	13200	24200
HK 2220	22	28	20	0,0253	15000	27800
HK 2512	25	32	12	0,0183	9100	13200
HK 2514	25	32	14	0,0219	11500	17500
HK 2516	25	32	16	0,0252	13500	22000
HK 2518	25	32	18	0,0288	15500	26500
HK 2520	25	32	20	0,0323	17500	30800
HK 2524	25	32	24	0,0393	21200	39500
HK 2812	28	35	12	0,0200	9500	14500
HK 2814	28	35	14	0,0240	12000	19500
HK 2816	28	35	16	0,0276	14200	24200
HK 2818	28	35	18	0,0317	16200	29200
HK 2820	28	35	20	0,0355	18500	34000
HK 2824	28	35	24	0,0432	22500	43500
HK 3012	30	37	12	0,0214	10000	15800
HK 3014	30	37	14	0,0255	12500	21200
HK 3016	30	37	16	0,0296	15000	26500

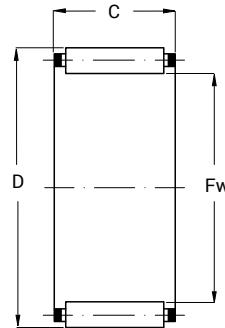


typ type тип	wymiar dimensions размеры [mm]			waga weight вес [kg]	nośność load rating грузоподъемность [N]	
	Fw	D	C		dyn. динамич.	stat. статич.
HK 3018	30	37	18	0,0336	17200	31800
HK 3020	30	37	20	0,0379	19200	37000
HK 3024	30	37	24	0,0460	23500	47500
HK 3212	32	39	12	0,0227	10500	17200
HK 3214	35	39	14	0,0272	13200	23000
HK 3216	35	39	16	0,0313	15500	28500
HK 3218	35	39	18	0,0358	18000	34200
HK 3220	35	39	20	0,0404	20200	40000
HK 3224	35	39	24	0,0490	24500	51500
HK 3512	35	42	12	0,0245	10800	18500
HK 3514	35	42	14	0,0293	13500	24500
HK 3516	35	42	16	0,0339	16200	30800
HK 3518	35	42	18	0,0387	18500	37000
HK 3520	35	42	20	0,0435	21000	43200
HK 3524	35	42	24	0,0528	25500	55500
HK 3812	38	45	12	0,0264	11200	19800
HK 3814	38	45	14	0,0315	14000	26500
HK 3816	38	45	16	0,0364	16800	33000
HK 3818	38	45	18	0,0415	19200	39500
HK 3820	38	45	20	0,0467	21800	46200
HK 3824	38	55	24	0,0567	26200	59500
HK 4012	40	47	12	0,0276	11500	21200
HK 4014	40	47	14	0,0331	14500	28200
HK 4016	40	47	16	0,0381	17200	35200
HK 4018	40	47	18	0,0437	20000	42200
HK 4020	40	47	20	0,0490	22500	49200
HK 4024	40	47	24	0,0596	27200	63500
HK 4212	42	49	12	0,0290	12000	22500
HK 4214	42	49	14	0,0347	15000	30000



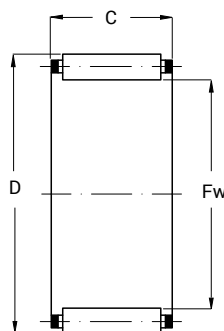


typ type тип	wymiary dimensions размеры [mm]			waga weight вес [kg]	nośność load rating грузоподъемность [N]	
	Fw	D	C		dyn. динамич.	stat. статич.
HK 4216	42	49	16	0,0401	18000	37500
HK 4218	42	49	18	0,0458	20500	45000
HK 4220	42	49	20	0,0514	23200	52200
HK 4224	42	49	24	0,0625	28200	67200
HK 4512	45	52	12	0,0308	12200	23800
HK 4514	45	52	14	0,0368	15500	31800
HK 4516	45	52	16	0,0425	18500	39500
HK 4518	45	52	18	0,0486	21200	47500
HK 4520	45	52	20	0,0547	24000	55500
HK 4524	45	52	24	0,0664	29000	71200
HK 5016	50	58	16	0,0527	21200	43500
HK 5018	50	58	18	0,0600	24500	52200
HK 5020	50	58	20	0,0673	27800	61000
HK 5024	50	58	24	0,0823	33800	78500
HK 5516	55	63	16	0,0573	22200	47500
HK 5518	55	63	18	0,0653	25800	57200
HK 5520	55	63	20	0,0733	29000	66500
HK 5524	55	63	24	0,0896	35200	85500
HK 6016	60	68	16	0,0624	23500	52800
HK 6018	60	68	18	0,0711	27200	63500
HK 6020	60	68	20	0,0798	30500	74000
HK 6024	60	68	24	0,0976	37200	95000
HK 6516	65	73	16	0,0671	24500	56800
HK 6518	65	73	18	0,0765	28200	68200
HK 6520	65	73	20	0,0858	31800	79500
HK 6524	65	73	24	0,1050	38600	102000
HK 7016	70	78	16	0,0718	25200	60800
HK 7018	70	78	18	0,0818	29200	73000
HK 7020	70	78	20	0,0919	32800	85200
HK 7024	70	78	24	0,1120	40000	110000

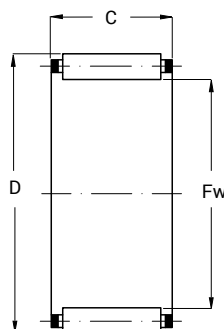


typ type тип	wymiar dimensions размеры [mm]			waga weight вес [kg]	nośność load rating грузоподъемность [N]	
	Fw	D	C		dyn. динамич.	stat. статич.
K5x8x8	5	8	8	0,00007	2280	2080
K5x8x10	5	8	10	0,00010	2980	2880
K5x9x10	5	9	10	-	3080	2620
K6x9x8	6	9	8	0,00140	2520	2420
K6x9x10	6	9	10	-	3380	3280
K7x10x8	7	10	8	-	2780	2750
K7x10x10	7	10	10	-	3850	3550
K8x11x10	8	11	10	0,00180	4350	3800
K8x11x13	8	11	13	-	6180	5000
K9x12x10	9	12	10	-	4820	4020
K9x10x13	9	12	13	0,00270	6850	5300
K10x13x8	10	13	8	-	4100	3450
K10x13x10	10	13	10	0,00230	5700	4480
K10x13x13	10	13	13	0,00300	8120	5880
K10x14x10	10	14	10	0,00340	5580	5050
K10x14x13	10	14	13	0,00440	7980	6700
K10x14x17	10	14	17	-	11200	8720
K12x15x8	12	15	8	-	4780	3750
K12x15x10	12	15	10	0,00300	6650	4850
K12x15x13	12	15	13	0,00360	9480	6400
K12x15x17	12	15	17	-	13200	8280
K12x16x10	12	16	10	-	6780	5680
K12x16x13	12	16	13	0,00450	9720	7520
K12x16x17	12	16	17	-	13500	9820
K14x18x10	14	18	10	0,00460	7980	6250
K14x18x13	14	18	13	0,00630	11500	8280
K14x18x17	14	18	17	0,00810	16000	10800
K14x19x10	14	19	10	-	6620	6050



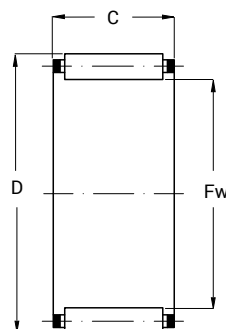


typ type тип	wymiar dimensions размеры [mm]			waga weight вес [kg]	nośność load rating грузоподъемность [N]	
	Fw	D	C		dyn. динамич.	stat. статич.
K14x19x13	14	19	13	-	9980	8350
K14x19x17	14	19	17	-	14500	11200
K14x20x12	14	20	12	0,00860	9450	8720
K14x20x17	14	20	17	-	15500	12800
K15x19x10	15	19	10	-	8580	6520
K15x19x13	15	19	13	0,00650	12200	8620
K15x19x17	15	19	17	0,00880	11200	11200
K15x20x10	15	20	10	-	7220	6400
K15x20x13	15	20	13	0,00890	10800	8820
K15x20x17	15	20	17	-	15800	11800
K15x21x17	15	21	17	-	15800	12800
K16x20x10	16	20	10	0,00570	9180	6780
K16x20x13	16	20	13	0,00710	13200	8980
K16x20x17	16	20	17	0,00920	18500	11500
K16x22x12	16	22	12	-	10500	9250
K16x22x17	16	22	17	-	17200	13500
K16x22x20	16	22	20	-	21200	16000
K17x21x10	17	21	10	0,00580	9780	7020
K17x21x13	17	21	13	0,00750	14000	9280
K17x21x17	17	21	17	0,00950	19800	12000
K17x23x17	17	23	17	-	18800	14500
K17x23x20	17	23	20	-	23200	16800
K18x22x10	18	22	10	0,00610	10200	7250
K18x22x13	18	22	13	0,00770	14800	9600
K18x22x17	18	22	17	0,01100	21000	12500
K18x24x17	18	24	17	0,01600	19000	14200
K18x24x20	18	24	20	0,01900	23500	16800
K18x24x30	18	24	30	-	38200	24500

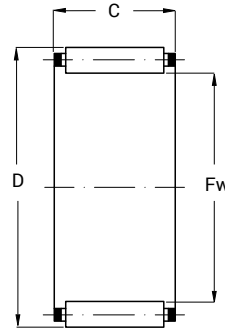


typ type тип	wymiar dimensions размеры [mm]			waga weight вес [kg]	nośność load rating грузоподъемность [N]	
	Fw	D	C		dyn. динамич.	stat. статич.
K20x24x10	20	24	10	0,00700	11000	7420
K20x24x13	20	24	13	0,00850	15800	9820
K20x24x17	20	24	17	0,01100	22200	12800
K20x26x17	20	26	17	0,01800	22200	15800
K20x26x20	20	26	20	0,02000	27500	18500
K22x26x10	22	26	10	0,00710	12200	7850
K22x26x13	22	26	13	0,00940	17500	10500
K22x26x17	22	26	17	0,01200	24800	13500
K22x28x17	22	28	17	0,02000	24000	16500
K22x28x20	22	28	20	-	29500	19200
K25x29x10	25	29	10	0,00830	14000	8450
K25x29x13	25	29	13	0,01050	20200	11200
K25x29x17	25	29	17	0,01400	28200	14500
K25x31x17	25	31	17	0,02200	27500	17800
K25x31x20	25	31	20	0,02500	33800	20800
K25x32x16	25	32	16	0,02500	21800	16000
K28x33x13	28	33	13	0,01500	20800	12500
K28x33x17	28	33	17	0,02000	30000	16800
K28x33x27	28	33	27	0,03000	53200	26200
K28x34x17	28	34	17	-	30800	18800
K28x35x20	28	35	20	0,03500	34200	22200
K30x35x13	30	35	13	0,01600	21500	12800
K30x35x17	30	35	17	0,02100	31500	17000
K30x35x27	30	35	27	0,03300	55800	26800
K30x37x20	30	37	20	0,04000	36500	23000
K30x38x20	30	38	20	-	38800	25800
K32x37x13	32	37	13	0,01800	23500	13500
K32x37x17	32	37	17	0,02200	34200	18000



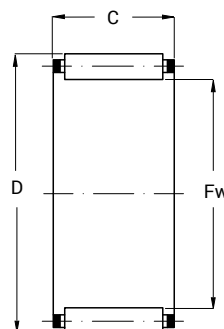


typ type тип	wymiar dimensions размеры [mm]			waga weight вес [kg]	nośność load rating грузоподъемность [N]	
	Fw	D	C		dyn. динамич.	stat. статич.
K32x37x27	32	37	27	0,03700	60800	28000
K32x39x20	32	39	20	0,04200	38800	23800
K32x39x30	32	39	30	-	65200	35500
K35x40x13	35	40	13	0,01900	35500	14000
K35x40x17	35	40	17	0,02500	37000	18000
K35x40x27	35	40	27	0,03900	65800	29200
K35x42x20	35	42	20	0,04100	43200	25200
K35x42x30	35	42	30	0,06200	72500	37800
K38x43x13	38	43	13	-	27500	14500
K38x43x17	38	43	17	-	39800	19500
K38x43x27	38	43	27	-	71000	30200
K38x46x20	38	46	20	0,04600	49200	29500
K38x46x30	38	46	30	-	82500	44000
K40x45x13	40	45	13	0,02200	29500	15000
K40x45x17	40	45	17	0,02700	42800	20200
K40x45x27	40	45	27	0,04400	75800	31500
K40x48x20	40	48	20	0,05200	51800	30200
K40x48x25	40	48	25	-	69200	37000
K40x48x30	40	48	30	-	86800	45200
K42x47x13	42	47	13	0,02200	30500	15200
K42x47x17	42	47	17	0,02800	44200	20500
K42x47x27	42	47	27	0,04700	78500	31800
K42x50x20	42	50	20	0,05400	54200	31000
K42x50x30	42	50	30	-	91200	46500
K45x50x13	45	50	13	0,02400	33500	16200
K45x50x17	45	50	17	0,03100	48500	21500
K45x50x27	45	50	27	0,05000	86000	33500
K45x53x20	45	53	20	0,06200	57000	31800

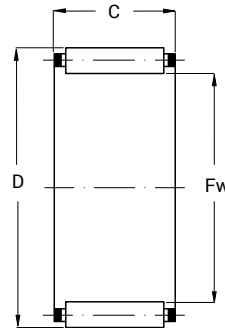


typ type тип	wymiar dimensions размеры [mm]			waga weight вес [kg]	nośność load rating грузоподъемность [N]	
	Fw	D	C		dyn. динамич.	stat. статич.
K45x53x25	45	53	25	-	76500	39800
K45x53x30	45	53	30	0,08200	95800	47500
K48x53x13	48	53	13	-	35500	16500
K48x53x17	48	53	17	0,03200	51200	22200
K48x53x27	48	53	27	-	91000	34500
K48x56x20	48	56	20	-	62000	33200
K48x56x30	48	56	30	-	105000	49800
K50x55x13	50	55	13	-	36500	16800
K50x55x17	50	55	17	0,03200	52800	22500
K50x55x20	50	55	20	0,03900	65000	26200
K50x55x27	50	55	27	-	93500	35000
K50x55x16	50	57	16	0,05000	44500	23800
K50x58x20	50	58	20	0,06500	64800	34000
K50x58x25	50	58	25	-	88800	42800
K50x58x30	50	58	30	0,09500	108000	50800
K52x57x17	52	57	17	-	55500	23000
K52x57x20	52	57	20	-	68500	27200
K52x60x20	52	60	20	-	67200	34800
K52x60x30	52	60	30	-	112000	52000
K55x61x20	55	61	20	-	73500	31200
K55x61x30	55	61	30	-	120000	45800
K55x62x40	55	62	40	-	160000	62500
K55x63x20	55	63	20	0,07300	69800	35200
K55x63x25	55	63	25	0,09000	93800	44200
K55x63x30	55	63	30	0,11000	118000	52800
K58x66x20	58	66	20	-	75000	36800
K58x66x30	58	66	30	-	125000	55000
K60x66x20	60	66	20	-	88000	33200



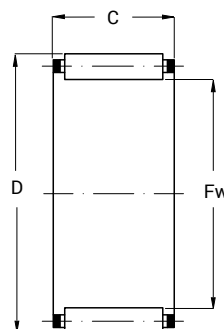


typ type тип	wymiar dimensions размеры [mm]			waga weight вес [kg]	nośność load rating грузоподъемность [N]	
	Fw	D	C		dyn. динамич.	stat. статич.
K60x66x30	60	66	30	-	132000	48500
K60x68x20	60	68	20	-	77500	37500
K60x68x25	60	68	25	-	105000	47000
K60x68x30	60	68	30	0,13600	130000	56000
K63x71x20	63	71	20	0,08000	80200	38000
K63x71x25	63	71	25	-	108000	47500
K63x71x30	63	71	30	-	135000	56800
K65x73x20	65	73	20	-	82800	38500
K65x73x25	65	73	25	-	112000	48500
K65x73x30	65	73	30	0,12600	140000	57800
K68x74x20	68	74	20	0,06500	92500	35200
K68x74x30	68	74	30	0,09700	150000	51500
K68x76x20	68	76	20	-	88000	39800
K68x76x25	68	76	25	-	118000	50000
K68x76x30	68	76	30	-	148000	59800
K70x76x20	70	76	20	0,07000	94200	35800
K70x76x30	70	76	30	0,10000	155000	52200
K70x78x20	70	78	20	-	90500	40500
K70x78x25	70	78	25	0,11500	122000	50800
K70x78x30	70	78	30	0,13600	152000	60500
K72x78x20	72	78	20	0,09000	98800	36500
K72x78x30	72	78	30	-	160000	53500
K72x80x20	72	80	20	0,09400	93200	41000
K72x80x25	72	80	25	-	125000	51500
K72x80x30	72	80	30	-	155000	61500
K75x81x20	75	81	20	0,07500	102000	37500
K75x81x30	75	81	30	0,10600	168000	54800
K75x83x20	75	83	20	0,10000	98200	72500



typ type тип	wymiar dimensions размеры [mm]			waga weight вес [kg]	nośność load rating грузоподъемность [N]	
	Fw	D	C		dyn. динамич.	stat. статич.
K75x83x25	75	83	25	0,12300	132000	53200
K75x83x30	75	83	30	0,14700	165000	63500
K80x86x20	80	86	20	0,07600	108000	38500
K80x86x30	80	86	30	0,11000	178000	56200
K80x88x25	80	88	25	0,13000	138000	54400
K80x88x30	80	88	30	0,14100	175000	65000
K80x88x35	80	88	35	-	210000	75000
K80x88x35	80	88	35	-	210000	75000
K85x92x20	85	92	20	0,09600	105000	40500
K85x92x30	85	92	30	0,14200	178000	60800
K85x93x20	85	93	20	0,13000	112000	45000
K85x93x25	85	93	25	0,14000	148000	56500
K85x93x30	85	93	30	0,16000	185000	67500
K85x95x45	85	95	45	-	290000	108000
K90x97x20	90	97	20	0,10300	112000	41800
K90x97x30	90	97	30	0,15100	190000	62800
K90x98x25	90	98	25	0,14000	156000	57800
K90x98x30	90	98	30	0,17200	195000	69000
K95x102x20	95	102	20	0,11000	120000	43200
K95x102x30	95	102	30	0,16500	202000	64500
K95x103x30	95	103	30	0,16500	208000	71500
K100x107x20	100	107	20	0,09500	125000	44500



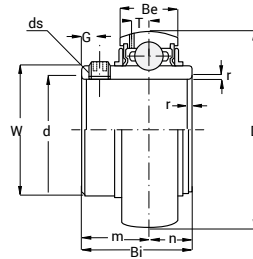


typ type тип	wymiar dimensions размеры [mm]			waga weight вес [kg]	nośność load rating грузоподъемность [N]	
	Fw	D	C		dyn. динамич.	stat. статич.
K100x107x30	100	107	30	0,17000	212000	66500
K100x109x30	100	108	30	0,19000	218000	72800
K105x112x20	105	112	20	0,11500	132000	45200
K105x112x30	105	112	30	0,17000	220000	67500
K105x115x30	105	115	30	0,20500	218000	81800
K110x117x25	110	117	25	0,15000	185000	58200
K110x117x35	110	117	35	0,21100	278000	80200
K110x120x30	110	120	30	-	228000	85000
K115x122x25	115	122	25	-	195000	59800
K115x122x35	115	122	35	-	292000	82200
K115x125x35	115	125	35	-	290000	99500
K120x127x25	120	127	25	0,16800	202000	61200
K120x127x35	120	127	35	0,24300	305000	84200
K125x135x35	125	135	35	0,36000	315000	105000
K130x137x25	130	137	25	0,18000	218000	63200
K130x137x35	130	137	35	0,25000	328000	87200
K145x153x30	145	153	30	0,26200	315000	88500
K155x163x30	155	163	30	0,30400	338000	91500
K165x173x35	165	173	30	0,32200	432000	108000
K175x183x35	175	183	35	0,39000	460000	112000
K185x195x40	185	195	35	0,59000	548000	145000
K195x202x40	195	205	40	0,65000	585000	150000

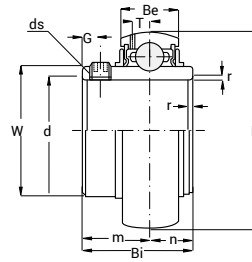


ŁOŻYSKA SAMONASTAWNE
SELF-ADJUSTING BALL BEARINGS
САМОУСТАНОВЛИВАЮЩИЕСЯ
ПОДШИПНИКИ

SAMONASTAWNE typ UC
SELF-ADJUSTING BALL BEARINGS type UC
САМОУСТАНОВЛИВАЮЩИЕСЯ ПОДШИПНИКИ типа UC



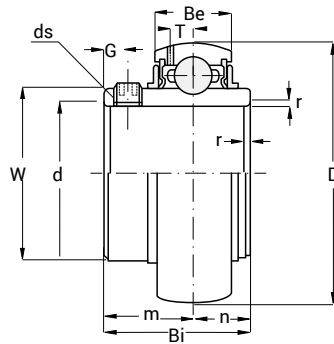
typ type тип	GOST	wymiar dimensions размеры [mm]											waga weight вес [kg]	nośność load rating грузоподъемность [N]	
		d	D	Bi	Be	r	n	m	G	ds	T	W		dyn. динамич.	stat. статич.
UC201	480201	12	47	31	17	1	12,7	18,3	4,5	M6 x 0,75	4,5	29	0,21	9880	6180
UC202	480202	15	47	31	17	1	12,7	18,3	4,5	M6 x 0,75	4,5	29	0,19	9880	6180
UC203	480203	17	47	31	17	1	12,7	18,3	4,5	M6 x 0,75	4,5	29	0,18	9880	6180
UC204	480204	20	47	31	17	1,5	12,7	18,3	4,5	M6 x 0,75	4,5	29	0,16	9880	6180
UC205	480205	25	52	34	17	1,5	14,3	19,7	5	M6 x 0,75	4,5	34	0,19	10800	6950
UC206	480206	30	62	38,1	19	1,5	15,9	22,2	5	M6 x 0,75	5,1	40,5	0,31	15000	10000
UC207	480207	35	72	42,9	20	2	17,5	25,4	6	M8 x 1,00	5,8	48	0,48	19800	13500
UC208	480208	40	80	49,2	21	2	19	30,2	8	M8 x 1,00	6,2	53	0,62	22800	15800
UC209	480209	45	85	49,2	22	2	19	30,2	8	M8 x 1,00	6,5	57,3	0,67	24500	17500
UC210	480210	50	90	51,6	23	2	19	32,6	9	M10 x 1,25	6,5	63	0,78	27000	19800
UC211	480211	55	100	55,6	24	2,5	22,2	33,4	9	M10 x 1,25	7,3	70	1,03	33500	25000
UC212	480212	60	110	65,1	26	2,5	25,4	39,7	10	M10 x 1,25	7,7	77	1,45	36800	27800
UC213	480213	65	120	65,1	27	2,5	25,4	39,7	10	M10 x 1,25	8,3	82,1	1,71	44000	34000
UC214	480214	70	125	74,6	29	2,5	30,2	44,4	12	M12 x 1,50	8,7	87	2,06	46800	37500
UC215	480215	75	130	77,8	30	2,5	33,3	44,5	12	M12 x 1,50	9,2	91,5	2,22	50800	41200
UC216	480216	80	140	82,6	32	3	33,3	49,3	12	M12 x 1,50	9,6	98,5	2,82	55000	44800
UC217	480217	85	150	85,7	34	3	34,1	51,6	12	M12 x 1,50	11	105	3,38	64000	53200
UC218	480218	90	160	96	36	3	39,7	56,3	12	M12 x 1,50	11	111,5	4,34	73800	60500



typ type тип	wymiar dimensions размеры [mm]											waga weight вес [kg]	nośność load rating грузоподъемность [N]	
	d	D	Bi	Be	r	n	m	G	ds	T	dyn. динамич.		stat. статич.	
UC305	25	62	38	21	2	15	23	6	M6 x 0,75	6,1	0,35	17200	11200	
UC306	30	72	43	23	2	17	26	6	M6 x 0,75	6,7	0,56	20800	14200	
UC307	35	80	48	25	2,5	19	29	8	M8 x 1,00	7,4	0,75	25800	17800	
UC308	40	90	52	27	2,5	19	33	10	M10 x 1,25	8,2	1,00	31200	22200	
UC309	45	100	57	30	2,5	22	35	10	M10 x 1,25	9	1,26	40800	29800	
UC310	50	110	61	32	3	22	39	12	M12 x 1,50	10	1,65	47500	35500	
UC311	55	120	66	34	3	25	41	12	M12 x 1,50	10,7	2,10	55200	41800	
UC312	60	130	71	36	3,5	26	45	12	M12 x 1,50	11,5	2,50	62800	48500	
UC313	65	140	75	38	3,5	30	45	12	M12 x 1,50	12,2	3,32	72200	56500	
UC314	70	150	78	40	3,5	33	45	12	M12 x 1,50	13	3,90	80200	63200	
UC315	75	160	82	42	3,5	32	50	14	M14 x 1,50	13,8	4,18	87200	71500	
UC316	80	170	86	44	3,5	34	52	14	M14 x 1,50	14,5	5,25	94500	80000	
UC317	85	180	96	46	4	40	56	16	M16 x 1,50	15	6,70	132600	96600	
UC318	90	190	96	48	4	40	56	16	M16 x 1,50	15,9	7,60	121500	100900	

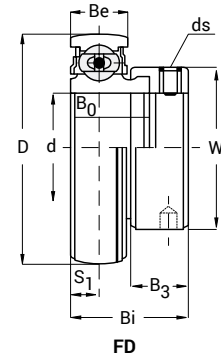
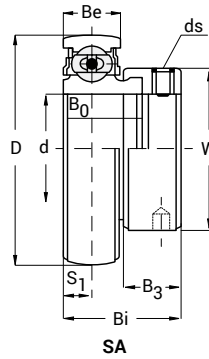


SAMONASTAWNE NIERDZEWNE typ SUC
SELF-ADJUSTING INOX BALL BEARINGS type SUC
САМОУСТАНОВЛИВАЮЩИЕСЯ НЕРЖАВЕЮЩИЕ ПОДШИПНИКИ типа SUC



typ type тип	wymary dimensions размеры [mm]											waga weight вес [kg]	pośność load rating грузоподъемность [N]	
	d	D	Bi	Be	r	n	m	G	ds	T	W		dyn. динамич.	stat. статич.
SUC204	20	47	31	17	1,5	12,7	18,3	4,5	M6 x 0,75	4,5	29	0,14	2890	1490
SUC205	25	52	34	17	1,5	14,3	19,7	5	M6 x 0,75	4,5	34	0,19	3155	1760
SUC206	30	62	38,1	19	1,5	15,9	22,2	5	M6 x 0,75	5,1	40,5	0,31	4380	2545
SUC207	35	72	42,9	20	2	17,5	25,4	6	M8 x 1,00	5,8	48	0,47	5780	3460
SUC208	40	80	49,2	21	2	19	30,2	8	M8 x 1,00	6,2	53	0,61	5790	4045
SUC209	45	85	49,2	22	2	19	30,2	8	M8 x 1,00	6,5	57,3	0,68	7360	4600
SUC210	50	90	51,6	23	2	19	32,6	9	M10 x 1,25	6,5	63	0,77	7900	5180
SUC211	55	100	55,6	24	2,5	22,2	33,4	9	M10 x 1,25	7,3	70	1,07	9760	6550
SUC212	60	110	65,1	26	2,5	25,4	39,7	10	M10 x 1,25	7,7	77	1,52	11800	8090

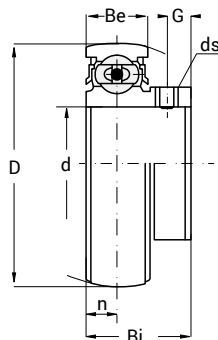
SAMONASTAWNE typ SA/FD
SELF-ADJUSTING BALL BEARINGS type SA/FD
САМОУСТАНОВЛИВАЮЩИЕСЯ ПОДШИПНИКИ типа SA/FD



typ type тип	wymiar dimensions размеры [mm]									waga weight вес [kg]	nośność load rating грузоподъемность [N]	
	d	D	Be	n	Bi	B0	B3	W	ds		dyn. динамич.	stat. статич.
SA/FD 201	12	40	12	6.5	29	19	14	29	M6 x 1,00	0,14	7360	4480
SA/FD 202	15	40	12	6.5	29	19	14	29	M6 x 1,00	0,13	7360	4480
SA/FD 203	17	40	12	6.5	29	19	14	29	M6 x 1,00	0,13	7360	4480
SA/FD 204	20	47	14	7	30	20	14	33	M6 x 1,00	0,18	9880	6180
SA/FD 205	25	52	15	7.5	31	21	14	38	M6 x 1,00	0,22	10800	6950
SA/FD 206	30	62	16	8	34	22	16	45	M8 x 1,00	0,28	15000	10000
SA/FD 207	35	72	17	9	38	24	18	56	M8 x 1,00	0,50	19800	13500
SA/FD 208	40	80	18	9.5	41	27	18	60	M8 x 1,00	0,67	22800	15800
SA/FD 209	45	85	19	10	42	29	18	64	M8 x 1,00	0,82	24500	17500
SA/FD 210	50	90	20	11	44	30	18	70	M8 x 1,00	0,85	27000	19800
SA/FD 211	55	100	21	12	48	32	21	76	M10 x 1,25	1,18	33500	25000
SA/FD 212	60	110	22	13.5	53	37	22	84	M10 x 1,25	1,34	36800	27800

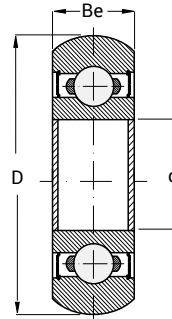


SAMONASTAWNE typ SB
SELF-ADJUSTING BALL BEARINGS type SB
САМОУСТАНОВЛИВАЮЩИЕСЯ ПОДШИПНИКИ типа SB



typ type тип	wymiar dimensions размеры [mm]							waga weight вес [kg]	nośność load rating грузоподъемность [N]	
	d	D	Be	n	Bi	G	ds		dyn. динамич.	stat. статич.
SB 201	12	40	12	6,5	22	5	M5 x 0,8	0,12	7360	4480
SB 202	15	40	12	6,5	22	5	M5 x 0,8	0,10	7360	4480
SB 203	17	40	12	6,5	22	5	M5 x 0,8	0,10	7360	4480
SB 204	20	47	14	7	25	5	M6 x 1,0	0,15	9880	6180
SB 205	25	52	15	7,5	27	5,5	M6 x 1,0	0,18	10800	6950
SB 206	30	62	16	8	30	6	M6 x 1,0	0,27	15000	10000
SB 207	35	72	17	9	32	6	M6 x 1,0	0,42	19800	13500
SB 208	40	80	18	9,5	34	7	M8 x 1,0	0,60	22800	15800
SB 209	45	85	19	10	41,2	8	M8 x 1,0	0,73	24500	17500
SB 210	50	90	20	11	43,5	9	M8 x 1,0	0,80	27000	19800
SB 211	55	100	21	12	45,3	10	M10 x 1,25	1,10	33500	25000
SB 212	60	110	22	15	53,7	10	M10 x 1,25	1,30	36800	27800

SAMONASTAWNE typ K
SELF-ADJUSTING BALL BEARINGS type K
САМОУСТАНОВЛИВАЮЩИЕСЯ ПОДШИПНИКИ типа К



typ type тип	wymiar dimensions размеры [mm]			waga weight вес [kg]	nośność load rating грузоподъемность [N]	
	d	D	Be		dyn. динамич.	stat. статич.
K6204 2RS	20	47	14	0,100	9880	6180
K6205 2RS	25	52	15	0,120	10780	6980
K6206 2RS	30	62	16	0,185	14970	10040
K6207 2RS	35	72	17	0,270	19750	13670
K6208 2RS	40	80	18	0,350	22710	15940
K6209 2RS	45	85	19	0,395	24360	17710
K6210 2RS	50	90	20	0,450	26980	19840
K6211 2RS	55	100	21	0,600	33370	25110
K6212 2RS	60	110	22	0,760	36740	27970



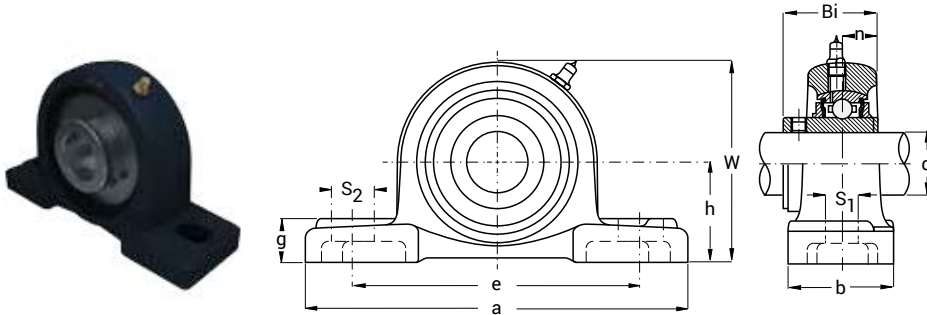


ZESPOŁY ŁOŻYSKOWE
BEARING UNITS
ПОДШИПНИКОВЫЕ УЗЛЫ

OPRAWA STOJĄCA Z ŁOŻYSKIEM SAMONASTAWNYM typ UCP

TWO BOLT BEARING UNIT type UCP

ПОДШИПНИКОВЫЕ УЗЛЫ С САМОУСТАНОВЛИВАЮЩИМСЯ ПОДШИПНИКОМ типа UCP

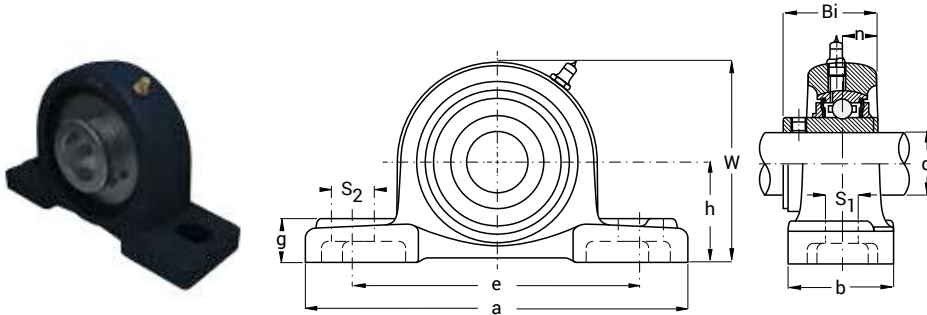


typ type тип	wymiar dimensions размеры [mm]											śruba bolt болт	waga weight вес [kg]
	d	h	a	e	b	S1	S2	g	W	Bi	n		
UCP 201	12	30,2	127	95	38	13	19	14	62	31	12,7	M10	0,63
UCP 202	15	30,2	127	95	38	13	19	14	62	31	12,7	M10	0,61
UCP 203	17	30,2	127	95	38	13	19	14	62	31	12,7	M10	0,60
UCP 204	20	33,3	127	95	38	13	19	14	62	31	12,7	M10	0,65
UCP 205	25	36,5	140	105	38	13	19	15	71	34,1	14,3	M10	0,79
UCP 206	30	42,9	160	121	44	17	20	17	84	38,1	15,9	M14	1,30
UCP 207	35	47,6	167	127	48	17	20	18	93	42,9	17,5	M14	1,60
UCP 208	40	49,2	184	137	54	17	20	18	100	49,2	19	M14	2,00
UCP 209	45	54	190	146	54	17	20	20	106	49,2	19	M14	2,30
UCP 210	50	57,2	206	159	60	20	23	21	113	51,6	19	M16	2,70
UCP 211	55	63,5	219	171	60	20	23	23	125	55,6	22,2	M16	3,30
UCP 212	60	69,8	241	184	70	20	23	25	138	65,1	25,4	M16	4,70
UCP 213	65	76,2	265	203	70	25	28	27	150	65,1	25,4	M20	5,60
UCP 214	70	79,4	266	210	72	25	28	27	156	74,6	30,2	M20	6,20
UCP 215	75	82,6	275	217	74	25	28	28	162	77,8	33,3	M20	7,90
UCP 216	80	88,9	292	232	78	25	28	30	174	82,6	33,3	M20	10,00
UCP 217	85	95,2	310	247	83	25	28	32	185	85,7	34,1	M20	12,20
UCP 218	90	101,6	327	262	88	27	30	33	198	96	39,7	M22	14,70

OPRAWA STOJĄCA Z ŁOŻYSKIEM SAMONASTAWNYM typ UCP

TWO BOLT BEARING UNIT type UCP

ПОДШИПНИКОВЫЕ УЗЛЫ С САМОУСТАНОВЛИВАЮЩИМСЯ ПОДШИПНИКОМ типа UCP



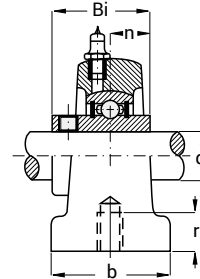
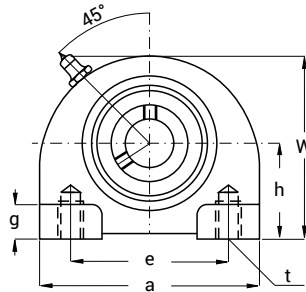
typ type тип	wymiar dimensions размеры [mm]											śruba bolt болт	waga weight вес [kg]
	d	h	a	e	b	S1	S2	g	W	Bi	n		
UCP 305	25	45	175	132	45	17	20	15	85	38	15	M14	1,60
UCP 306	30	50	180	140	50	17	20	18	95	43	17	M14	1,90
UCP 307	35	56	210	160	56	17	25	20	106	48	19	M14	2,70
UCP 308	40	60	220	170	60	17	27	22	116	52	19	M14	3,30
UCP 309	45	67	245	190	67	20	30	24	129	57	22	M16	4,50
UCP 310	50	75	275	212	75	20	35	27	143	61	22	M16	6,20
UCP 311	55	80	310	236	80	20	38	30	154	66	25	M16	7,70
UCP 312	60	85	330	250	85	25	38	32	165	71	26	M20	9,30
UCP 313	65	90	340	260	90	25	38	33	176	75	30	M20	9,80
UCP 314	70	95	360	280	90	27	40	35	187	78	33	M22	11,40
UCP 315	75	100	380	290	100	27	40	35	198	82	32	M22	13,60
UCP 316	80	106	400	300	110	27	40	40	210	86	34	M22	16,40
UCP 317	85	112	420	320	110	33	45	40	220	96	40	M27	18,60
UCP 318	90	118	430	330	110	33	45	45	235	96	40	M27	20,90
UCP 319	95	125	470	360	120	36	50	45	250	103	41	M30	26,50
UCP 320	100	140	490	380	120	36	50	50	275	108	42	M30	34,30
UCP 322	110	150	520	400	140	40	55	55	300	117	46	M33	45,00
UCP 324	120	160	570	450	140	40	55	50	316	126	51	M33	55,40
UCP 326	130	180	600	480	140	40	55	50	355	135	54	M33	72,10
UCP 328	140	200	620	500	140	40	55	60	393	145	59	M33	92,50



OPRAWA STOJĄCA Z ŁOŻYSKIEM SAMONASTAWNYM typ UCRA

STANDING BEARING UNIT type UCRA

ПОДШИПНИКОВЫЕ УЗЛЫ С САМОУСТАНОВЛИВАЮЩИМСЯ ПОДШИПНИКОМ типа UCRA

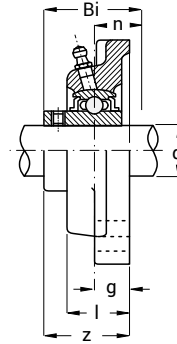
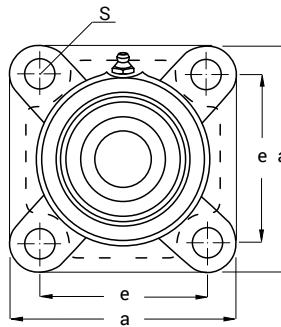


typ type тип	wymiar dimensions размеры [mm]											śruba bolt болт	waga weight вес [kg]
	d	h	a	e	b	t	r	g	W	Bi	n		
UCRA 201	12	30,2	76	52	40	M10	15	11	62	31	12,7	M10 x 1,5	0,64
UCRA 202	15	30,2	76	52	40	M10	15	11	62	31	12,7	M10 x 1,5	0,62
UCRA 203	17	30,2	76	52	40	M10	15	11	62	31	12,7	M10 x 1,5	0,61
UCRA 204	20	30,2	76	52	40	M10	15	11	62	31	12,7	M10 x 1,5	0,59
UCRA 205	25	36,5	84	56	48	M10	15	12	72	34,1	14,3	M10 x 1,5	0,80
UCRA 206	30	42,9	94	66	50	M14	18	12	84	38,1	15,9	M14 x 2,0	1,20
UCRA 207	35	47,6	110	80	55	M14	20	13	95	42,9	17,5	M14 x 2,0	1,70
UCRA 208	40	49,2	116	84	58	M14	20	13	100	49,2	19	M14 x 2,0	2,00
UCRA 209	45	54,2	120	90	60	M14	25	13	108	49,2	19	M14 x 2,0	2,20
UCRA 210	50	57,2	130	94	64	M16	25	14	116	51,6	19	M16 x 2,0	2,80
UCRA 211	55	63,5	140	104	66	M16	25	14	125	55,6	22,2	M16 x 2,0	3,00
UCRA 212	60	69,9	150	114	68	M16	25	15	138	65,1	25,4	M16 x 2,0	4,24
UCRA 213	65	76,2	160	124	70	M16	25	15	150	65,1	25,4	M16 x 2,0	5,23

OPRAWA LEŻĄCA Z ŁOŻYSKIEM SAMONASTAWNYM typ UCF

LAYING BEARING UNIT type UCF

ПОДШИПНИКОВЫЕ УЗЛЫ С САМОУСТАНОВЛИВАЮЩИМСЯ ПОДШИПНИКОМ типа UCF



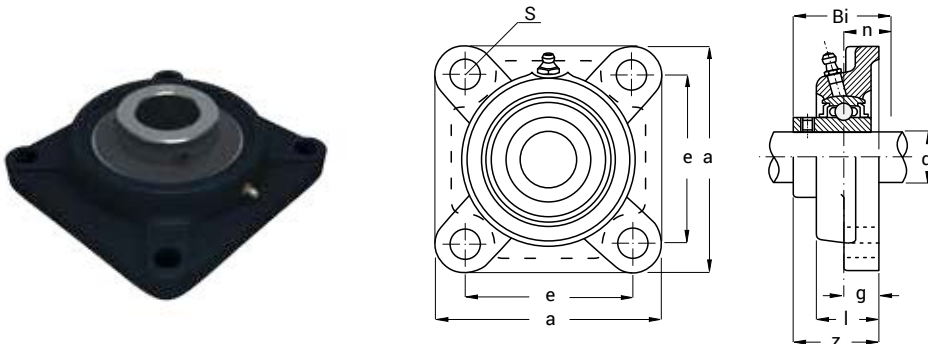
typ type тип	wymiar dimensions размеры [mm]										śruba bolt болт	waga weight вес [kg]
	d	a	e	i	g	l	S	Z	Bi	n		
UCF 201	12	86	64	15	12	25,5	12	33,3	31	12,7	M10	0,64
UCF 202	15	86	64	15	12	25,5	12	33,3	31	12,7	M10	0,62
UCF 203	17	86	64	15	12	25,5	12	33,3	31	12,7	M10	0,61
UCF 204	20	86	64	15	12	25,5	12	33,3	31	12,7	M10	0,59
UCF 205	25	95	70	16	14	27	12	35,8	34,1	14,3	M10	0,82
UCF 206	30	108	83	18	14	31	12	40,2	38,1	15,9	M10	1,10
UCF 207	35	117	92	19	16	34	14	44,4	42,9	17,5	M12	1,50
UCF 208	40	130	102	21	16	36	16	51,2	49,2	19	M14	2,00
UCF 209	45	137	105	22	18	38	16	52,2	49,2	19	M14	2,40
UCF 210	50	143	111	22	18	40	16	54,6	51,6	19	M14	2,50
UCF 211	55	162	130	25	20	43	19	58,4	55,6	22,2	M16	3,40
UCF 212	60	175	143	29	20	48	19	68,7	65,1	25,4	M16	4,40
UCF 213	65	187	149	30	22	50	19	69,7	65,1	25,4	M16	5,30
UCF 214	70	193	152	31	22	54	19	75,4	74,6	30,2	M16	6,00
UCF 215	75	200	159	34	22	56	19	78,5	77,8	33,3	M16	6,60
UCF 216	80	208	165	34	22	58	23	83,3	82,6	33,3	M20	7,50
UCF 217	85	220	175	36	24	63	23	87,6	85,7	34,1	M20	9,10
UCF 218	90	235	187	40	24	68	23	96,3	96	39,7	M20	11,30



OPRAWA LEŻĄCA Z ŁOŻYSKIEM SAMONASTAWNYM typ UCF

LAYING BEARING UNIT type UCF

ПОДШИПНИКОВЫЕ УЗЛЫ С САМОУСТАНОВЛИВАЮЩИМСЯ ПОДШИПНИКОМ типа UCF

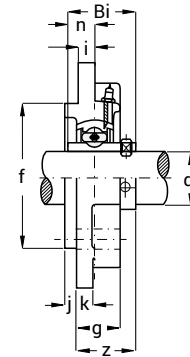
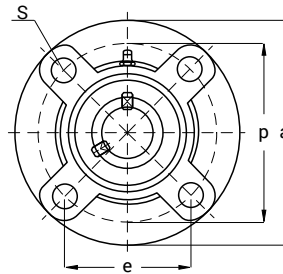


typ type тип	wymiar dimensions размеры [mm]										śruba bolt болт	waga weight вес [kg]
	d	a	e	i	g	l	S	Z	Bi	n		
UCF 305	25	110	80	16	13	29	16	39	38	15	M14	1,20
UCF 306	30	125	95	18	15	32	16	44	43	17	M14	1,70
UCF 307	35	135	100	20	16	36	19	49	48	19	M16	2,10
UCF 308	40	150	112	23	17	40	19	56	52	19	M16	2,80
UCF 309	45	160	125	25	18	44	19	60	57	22	M16	3,60
UCF 310	50	175	132	28	19	48	23	67	61	22	M20	4,70
UCF 311	55	185	140	30	20	52	23	71	66	25	M20	5,70
UCF 312	60	195	150	33	22	56	23	78	71	26	M20	6,70
UCF 313	65	208	166	33	22	58	23	78	75	30	M20	7,80
UCF 314	70	226	178	36	25	61	25	81	78	33	M22	9,50
UCF 315	75	236	184	39	25	66	25	89	82	32	M22	11,10
UCF 316	80	250	196	38	27	68	31	90	86	34	M27	13,00
UCF 317	85	260	204	44	27	74	31	100	96	40	M27	15,20
UCF 318	90	280	216	44	30	76	35	100	96	40	M30	18,70
UCF 319	95	290	228	59	30	94	35	121	103	41	M30	20,60
UCF 320	100	310	242	59	32	94	38	125	108	42	M33	24,80

OPRAWA LEŻĄCA Z ŁOŻYSKIEM SAMONASTAWNYM typ UCFC

LAYING BEARING UNIT type UCFC

ПОДШИПНИКОВЫЕ УЗЛЫ С САМОУСТАНОВЛИВАЮЩИМСЯ ПОДШИПНИКОМ типа UCFC



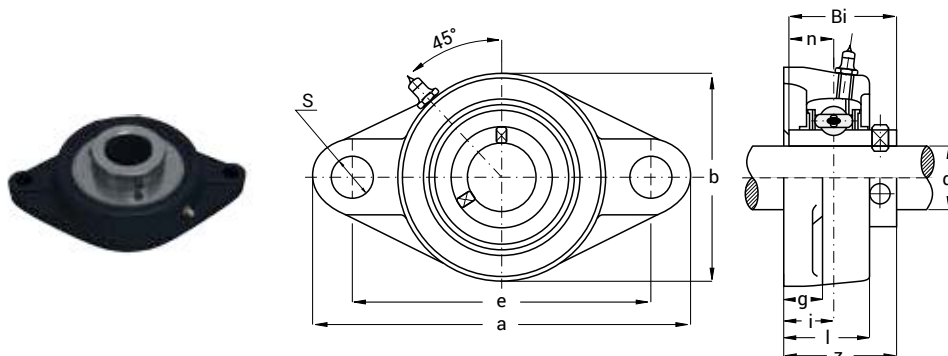
typ type тип	wymary dimensions размеры [mm]														śruba bolt болт	waga weight вес [kg]
	d	a	p	e	i	S	j	k	g	f	z	Bi	n			
UCFC 201	12	100	78	55,1	10	12	5	7	20,5	62	28,3	31	12,7	M10	0,78	
UCFC 202	15	100	78	55,1	10	12	5	7	20,5	62	28,3	31	12,7	M10	0,76	
UCFC 203	17	100	78	55,1	10	12	5	7	20,5	62	28,3	31	12,7	M10	0,75	
UCFC 204	20	100	78	55,1	10	12	5	7	20,5	62	28,3	31	12,7	M10	0,73	
UCFC 205	25	115	90	63,6	10	12	6	7	21	70	29,8	34,1	14,3	M10	0,95	
UCFC 206	30	125	100	70,7	10	12	8	8	23	80	32,2	38,1	15,9	M10	1,40	
UCFC 207	35	135	110	77,8	11	14	8	9	26	90	36,4	42,9	17,5	M12	1,70	
UCFC 208	40	145	120	84,8	11	14	10	9	26	100	41,2	49,2	19	M12	2,00	
UCFC 209	45	160	132	93,3	10	16	12	14	26	105	40,2	49,2	19	M14	2,80	
UCFC 210	50	165	138	97,6	10	16	12	14	28	110	42,6	51,6	19	M14	3,00	
UCFC 211	55	185	150	106,1	13	19	12	15	31	125	46,4	55,6	22,2	M16	4,00	
UCFC 212	60	195	160	113,1	17	19	12	15	36	135	56,7	65,1	25,4	M16	4,70	
UCFC 213	65	205	170	120,2	16	19	14	15	36	145	55,7	65,1	25,4	M16	5,40	
UCFC 214	70	215	177	125,1	17	19	14	18	40	150	61,4	74,6	30,2	M16	6,80	
UCFC 215	75	220	184	130,1	18	19	16	18	40	160	62,5	77,8	33,3	M16	7,30	
UCFC 216	80	240	200	141,4	18	23	16	18	42	170	67,3	82,6	33,3	M20	8,90	
UCFC 217	85	250	208	147,1	18	23	18	20	45	180	69,6	85,7	34,1	M20	10,40	
UCFC 218	90	265	220	155,5	22	23	18	20	50	190	78,3	96	39,7	M20	13,00	



OPRAWA LEŻĄCA Z ŁOŻYSKIEM SAMONASTAWNYM typ UCFL

LAYING UNIT BEARING type UCFL

ПОДШИПНИКОВЫЕ УЗЛЫ С САМОУСТАНОВЛИВАЮЩИМСЯ ПОДШИПНИКОМ типа UCFL

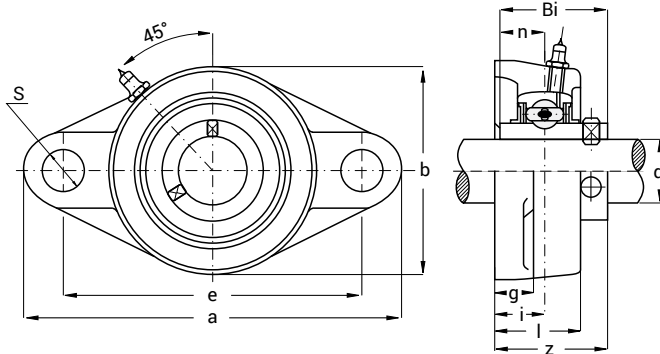


typ type тип	wymiar dimensions размеры [mm]											śruba bolt болт	waga weight вес [kg]
	d	a	e	i	g	l	S	b	z	Bi	n		
UCFL 201	12	113	90	15	11	25,5	12	60	33,3	31	12,7	M10	0,50
UCFL 202	15	113	90	15	11	25,5	12	60	33,3	31	12,7	M10	0,48
UCFL 203	17	113	90	15	11	25,5	12	60	33,3	31	12,7	M10	0,47
UCFL 204	20	113	90	15	11	25,5	12	60	33,3	31	12,7	M10	0,45
UCFL 205	25	130	99	16	13	27	16	68	35,8	34,1	14,3	M14	0,63
UCFL 206	30	148	117	18	13	31	16	80	40,2	38,1	15,9	M14	0,96
UCFL 207	35	161	130	19	14	34	16	90	44,4	42,9	17,5	M14	1,20
UCFL 208	40	175	144	21	14	36	16	100	51,2	49,2	19	M14	1,60
UCFL 209	45	188	148	22	15	38	19	108	52,2	49,2	19	M16	1,90
UCFL 210	50	197	157	22	15	40	19	115	54,6	51,6	19	M16	2,20
UCFL 211	55	224	184	25	18	43	19	130	58,4	55,6	22,2	M16	3,20
UCFL 212	60	250	202	29	18	48	23	140	68,7	65,1	25,4	M20	4,10
UCFL 213	65	258	210	30	22	50	23	155	69,7	65,1	25,4	M20	5,10
UCFL 214	70	265	216	31	22	54	23	160	75,4	74,6	30,2	M20	6,00
UCFL 215	75	275	225	34	22	56	23	165	78,5	77,8	33,3	M20	6,50
UCFL 216	80	290	233	34	22	58	25	180	83,3	82,6	33,3	M22	8,00
UCFL 217	85	305	248	36	24	63	25	190	87,6	85,7	34,1	M22	9,50
UCFL 218	90	320	265	40	24	68	25	205	96,3	96	39,7	M22	11,90

OPRAWA LEŻĄCA Z ŁOŻYSKIEM SAMONASTAWNYM typ UCFL

LAYING BEARING UNIT type UCFL

ПОДШИПНИКОВЫЕ УЗЛЫ С САМОУСТАНОВЛИВАЮЩИМСЯ ПОДШИПНИКОМ типа UCFL



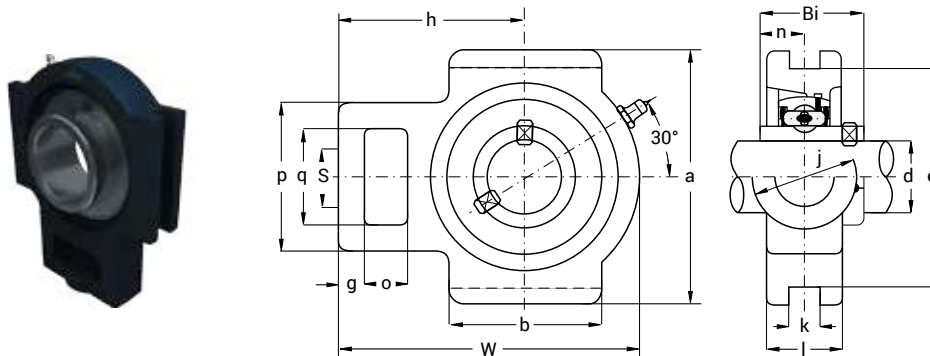
typ type тип	wymary dimensions размеры [mm]											śruba bolt болт	waga weight вес [kg]
	d	a	e	i	g	l	S	b	z	Bi	n		
UCFL 305	25	150	113	16	13	29	19	80	39	38	15	M16	1,10
UCFL 306	30	180	134	18	15	32	23	90	44	43	17	M20	1,50
UCFL 307	35	185	141	20	16	36	23	100	49	48	19	M20	1,80
UCFL 308	40	200	158	23	17	40	23	112	56	52	19	M20	2,40
UCFL 309	45	230	177	25	18	44	25	125	60	57	22	M22	3,40
UCFL 310	50	240	187	28	19	48	25	140	67	61	22	M22	4,30
UCFL 311	55	250	198	30	20	52	25	150	71	66	25	M22	5,00
UCFL 312	60	270	212	33	22	56	31	160	78	71	26	M27	6,20
UCFL 313	65	295	240	33	25	58	31	175	78	75	30	M27	7,40
UCFL 314	70	315	250	36	28	61	35	185	81	78	33	M30	9,00
UCFL 315	75	320	260	39	30	66	35	195	89	82	32	M30	10,00
UCFL 316	80	355	285	38	32	68	38	210	90	86	34	M33	12,60
UCFL 317	85	370	300	44	32	74	38	220	100	96	40	M33	14,50
UCFL 318	90	385	315	44	36	76	38	235	100	96	40	M33	17,10
UCFL 319	95	405	330	59	40	94	41	250	121	103	41	M36	22,00
UCFL 320	100	440	360	59	40	94	44	270	125	108	42	M39	27,00



OPRAWA NACIĄGOWA Z ŁOŻYSKIEM SAMONASTAWNYM typ UCT

TAKE UP UNIT type UCT

ПОДШИПНИКОВЫЕ УЗЛЫ С САМОУСТАНОВЛИВАЮЩИМСЯ ПОДШИПНИКОМ типа UCT

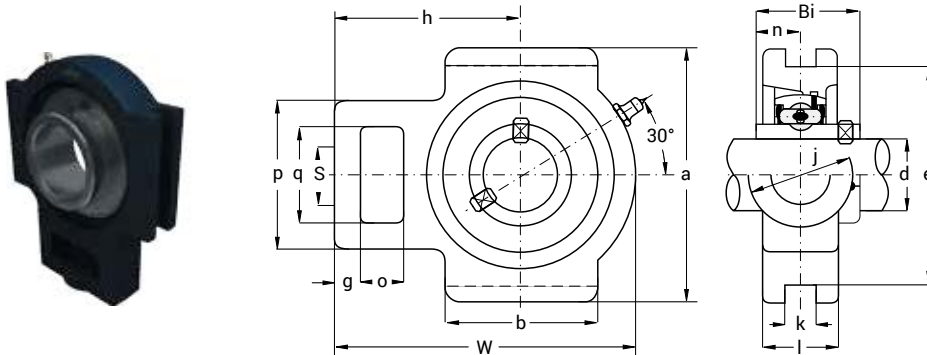


typ type тип	wymiar dimensions размеры [mm]																waga weight вес [kg]
	d	o	g	p	q	S	b	k	e	a	W	j	l	h	Bi	n	
UCT 201	12	16	10	51	32	19	51	12	76	89	94	32	21	61	31	12,7	0,80
UCT 202	15	16	10	51	32	19	51	12	76	89	94	32	21	61	31	12,7	0,80
UCT 203	17	16	10	51	32	19	51	12	76	89	94	32	21	61	31	12,7	0,80
UCT 204	20	16	10	51	32	19	51	12	76	89	94	32	21	61	31	12,7	0,80
UCT 205	25	16	10	51	32	19	51	12	76	89	97	32	24	62	34,1	14,3	1,10
UCT 206	30	16	10	56	37	22	57	12	89	102	113	37	28	70	38,1	15,9	1,30
UCT 207	35	16	13	64	37	22	64	12	89	102	129	37	30	78	42,9	17,5	1,70
UCT 208	40	19	16	83	49	29	83	16	102	114	144	49	33	89	49,2	19	2,50
UCT 209	45	19	16	83	49	29	83	16	102	117	144	49	35	87	49,2	19	2,50
UCT 210	50	19	16	83	49	29	86	16	102	117	149	49	37	90	51,6	19	2,60
UCT 211	55	25	19	102	64	35	95	22	130	146	171	64	38	106	55,6	22,2	4,00
UCT 212	60	32	19	102	64	35	102	22	130	146	194	64	42	119	65,1	25,4	4,90
UCT 213	65	32	21	111	70	41	121	26	151	167	224	70	44	137	65,1	25,4	7,00
UCT 214	70	32	21	111	70	41	121	26	151	167	224	70	46	137	74,6	30,2	7,10
UCT 215	75	32	21	111	70	41	121	26	151	167	232	70	48	140	77,8	33,3	7,50
UCT 216	80	32	21	111	70	41	121	26	165	184	235	70	51	140	82,6	33,3	8,20
UCT 217	85	38	29	124	73	48	157	30	173	198	260	73	54	162	85,7	34,1	11,00
UCT 218	90	40	30	130	80	48	140	30	190	215	275	80	55	170	96	39,7	12,20

OPRAWA NACIĄGOWA Z ŁOŻYSKIEM SAMONASTAWNYM typ UCT

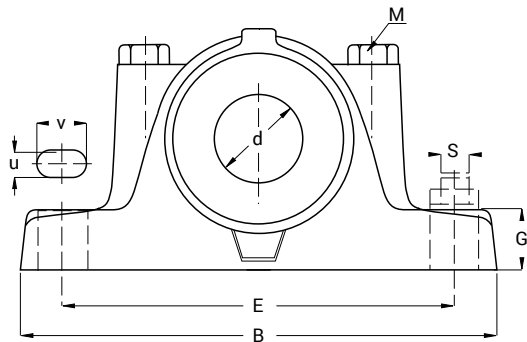
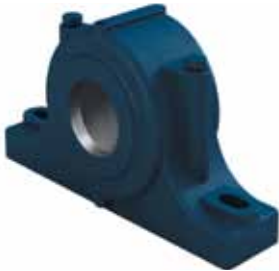
TAKE UP UNIT type UCT

ПОДШИПНИКОВЫЕ УЗЛЫ С САМОУСТАНОВЛИВАЮЩИМСЯ ПОДШИПНИКОМ типа UCT

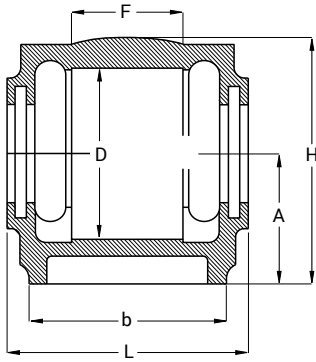


typ type тип	wymiar dimensions размеры [mm]																waga weight вес [kg]
	d	o	g	p	q	S	b	k	e	a	W	j	l	h	Bi	n	
UCT 305	25	16	14	62	36	26	65	12	80	89	122	36	26	76	38	15	1,40
UCT 306	30	18	16	70	41	28	74	16	90	100	137	41	28	85	43	17	1,80
UCT 307	35	20	17	75	45	30	80	16	100	111	150	45	32	94	48	19	2,40
UCT 308	40	22	19	83	50	32	89	18	112	124	162	50	34	100	52	19	3,00
UCT 309	45	24	20	90	55	34	97	18	125	138	178	55	38	110	57	22	4,00
UCT 310	50	27	22	98	61	37	106	20	140	151	192	61	40	118	61	22	5,00
UCT 311	55	29	23	105	66	39	115	22	150	163	207	66	44	127	66	25	6,40
UCT 312	60	31	25	113	71	41	123	22	160	178	220	71	46	135	71	26	7,60
UCT 313	65	32	27	116	70	43	134	26	170	190	238	80	50	146	75	30	9,70
UCT 314	70	36	27	130	85	46	140	26	180	202	252	90	52	155	78	33	11,00
UCT 315	75	36	27	132	85	46	150	26	192	216	262	90	55	160	78	32	14,00
UCT 316	80	42	30	150	98	53	160	30	204	230	282	102	60	174	86	34	16,00
UCT 317	85	42	32	152	98	53	170	32	214	240	298	102	64	183	96	40	20,00
UCT 318	90	46	32	160	106	57	175	32	228	255	312	110	66	192	96	40	22,00
UCT 319	95	46	33	165	106	57	180	35	240	270	322	110	72	197	103	41	26,00
UCT 320	100	48	32	175	115	59	200	35	260	290	345	120	75	210	108	42	32,00





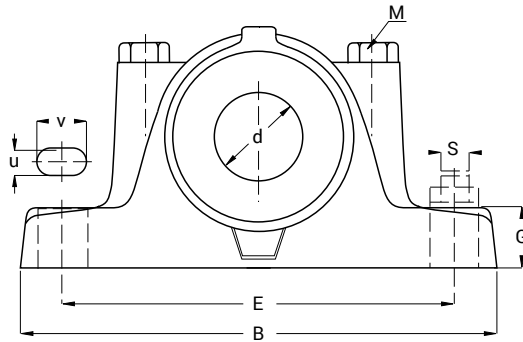
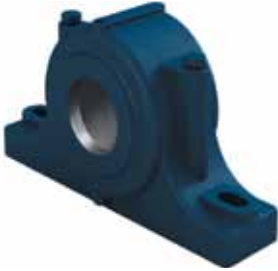
typ type тип	wymiar dimensions размеры [mm]													
	d	E	L	D	b	F	G	H	u	v	A	B	M	S
SN 505	20	130	67	52	46	25	22	75	15	20	40	165	M8	M12
SN 605	20	150	80	62	52	34	22	90	16	20	50	185	M8	M12
SN 506	25	150	77	62	52	30	22	90	15	20	50	185	M8	M12
SN 606	25	150	82	72	52	37	22	95	16	20	50	185	M10	M12
SN 507	30	150	82	72	52	33	22	95	15	20	50	185	M10	M12
SN 607	30	170	90	80	60	41	25	110	16	20	60	205	M10	M12
SN 508	35	170	85	80	60	33	25	110	15	20	60	205	M10	M12
SN 608	35	170	95	90	60	43	25	115	15	24	60	205	M10	M12
SN 509	40	170	85	85	60	31	25	112	15	20	60	205	M10	M12
SN 609	40	210	105	100	70	46	28	130	19	25	70	255	M12	M16
SN 510	45	170	90	90	60	33	25	115	15	20	60	205	M10	M12
SN 610	45	210	115	110	70	50	30	135	18	23	70	255	M12	M16
SN 511	50	210	95	100	70	33	28	130	18	23	70	255	M12	M16
SN 611	50	230	120	120	80	53	30	150	20	28	80	275	M12	M16
SN 512	55	210	105	110	70	38	30	135	18	23	70	255	M12	M16
SN 612	55	230	125	130	80	56	30	155	20	28	80	280	M12	M16
SN 513	60	230	110	120	80	43	30	150	18	23	80	275	M12	M16
SN 613	60	260	130	140	90	58	32	175	22	30	95	315	M16	M20
SN 514	62	230	115	125	80	44	30	155	18	23	80	275	M12	M16



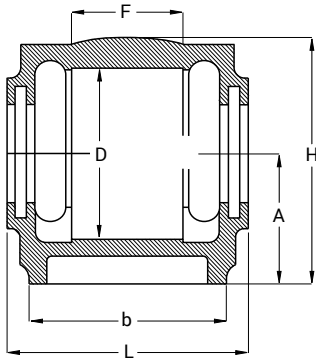
łożysko bearing подшипник				tuleja bushing втулка				waga weight вес [kg]
kulkowe wahlwe self-aligning ball bearings радиальные шариковые		barytkowe spherical роликосферические						
1205 K	2205 K	22205 K	-	H 205	H 305	-	-	1,40
1305 K	2305 K	-	-	-	H 305	H 2305	-	2,10
1206 K	2206 K	22206 K	-	H 206	H 306	-	-	2,15
1306 K	2306 K	-	-	-	H 306	H 2306	-	3,10
1207 K	2207 K	22207 K	-	H 207	H 307	-	-	2,35
1307 K	2307 K	-	-	-	H 307	H 2307	-	3,73
1208 K	2208 K	22208 K	-	H 208	H 308	-	-	3,20
1308 K	2308 K	21308 K	22308 K	-	H 308	H 2308	-	4,60
1209 K	2209 K	22209 K	-	H 209	H 309	-	-	3,00
1309 K	2309 K	21309 K	22309 K	-	H 309	H 2309	-	5,70
1210 K	2210 K	22210 K	-	H 210	H 310	-	-	3,75
1310 K	2310 K	21310 K	22310 K	-	H 310	H 2310	-	6,50
1211 K	2211 K	22211 K	-	H 211	H 311	-	-	5,30
1311 K	2311 K	21311 K	22311 K	-	H 311	H 2311	-	6,80
1212 K	2212 K	22212 K	-	H 212	H 312	-	-	6,30
1312 K	2312 K	21312 K	22312 K	-	H 312	H 2312	-	8,60
1213 K	2213 K	22213 K	-	H 213	H 313	-	-	6,80
1313 K	2313 K	21313 K	22313 K	-	H 313	H 2313	-	11,10
1214 K	2214 K	22214 K	-	H 214	H 314	-	-	6,90



OPRAWA ŁOŻYSKOWE DZIELONE typ SN
SPLIT STANDING UNIT type SN
ПОДШИПНИКОВЫЕ УЗЛЫ типа SN



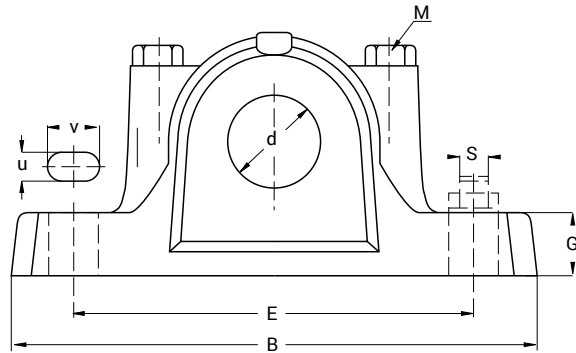
typ type тип	wymary dimensions размеры [mm]													
	d	E	L	D	b	F	G	H	u	v	A	B	M	S
SN 515	65	230	115	130	80	41	30	155	18	23	80	280	M12	M16
SN 615	65	290	140	160	100	65	35	195	23	28	100	345	M16	M20
SN 516	70	260	120	140	90	43	32	175	22	27	95	315	M16	M20
SN 616	70	290	145	170	100	68	35	212	23	30	112	345	M16	M20
SN 517	75	260	125	150	90	46	32	185	22	27	95	320	M16	M20
SN 617	75	320	155	180	110	70	40	218	26	35	112	380	M20	M24
SN 518	80	290	145	160	100	62,4	35	195	22	27	100	345	M16	M20
SN 618	80	320	160	190	110	74	33	230	27	38	112	400	M20	M24
SN 519	85	290	140	170	100	53	35	210	22	28	112	345	M16	M20
SN 619	85	350	170	200	120	77	36	245	28	36	125	420	M20	M24
SN 520	90	320	160	180	110	70,3	40	218	26	32	112	380	M20	M24
SN 620	90	350	175	215	120	83	38	280	27	33	140	420	M20	M24
SN 522	100	350	175	200	120	80	45	240	26	32	125	410	M20	M24
SN 524	110	350	185	215	120	86	45	270	26	34	140	410	M20	M24
SN 526	115	380	190	230	130	90	50	290	28	35	150	445	M24	M24
SN 528	125	420	205	250	150	98	50	305	34	44	150	500	M24	M30
SN 530	135	450	220	270	160	106	60	325	34	42	160	530	M24	M30
SN 532	140	470	235	290	160	114	60	345	32	44	170	550	M24	M30



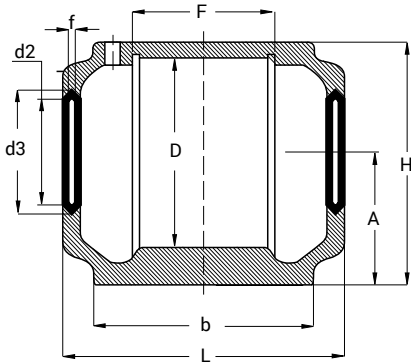
łożysko bearing подшипник				tuleja bushing втулка				waga weight вес [kg]
kulkowe wahlwe self-aligning ball bearings радиальные шариковые		barytkowe spherical роликосферические						
1215 K	2215 K	22215 K	-	H 215	H 315	-	-	7,40
1315 K	2315 K	21315 K	22315 K	-	H 315	H 2315	-	15,20
1216 K	2216 K	22216 K	-	H 216	H 316	-	-	11,40
1316 K	2316 K	21316 K	22316 K	-	H 316	H 2316	-	17,80
1217 K	2217 K	22217 K	-	H 217	H 317	-	-	11,10
1317 K	2317 K	21317 K	22317 K	-	H 317	H 2317	-	19,50
1218 K	2218 K	22218 K	23218 K	H 218	H 318	H 2318	-	17,00
1318 K	2318 K	-	22318 K	-	H 318	H 2318	-	25,30
1219 K	2219 K	22219 K	-	H 219	H 319	-	-	15,50
1319 K	2319 K	-	22319 K	-	H 319	H 2319	-	27,00
1220 K	2220 K	22220 K	23220 K	-	H 320	H 2320	-	23,00
1320 K	2320 K	-	22320 K	-	H 320	H 2320	-	32,00
1222 K	2222 K	22222 K	23222 K	-	H 322	H 2322	H 3122	29,00
1224 K	-	22224 K	23224 K	-	-	H 2324	H 3124	33,60
-	-	22226 K	23226 K	-	-	H 2326	H 3126	41,00
-	-	22228 K	23228 K	-	-	H 2328	H 3128	49,00
-	-	22230 K	23230 K	-	-	H 2330	H 3130	60,00
-	-	22232 K	23232 K	-	-	H 2332	H 3132	68,80



OPRAWA ŁOŻYSKOWE DZIELONE typ SNH
SPLIT STANDING UNIT type SNH
ПОДШИПНИКОВЫЕ УЗЛЫ типа SNH



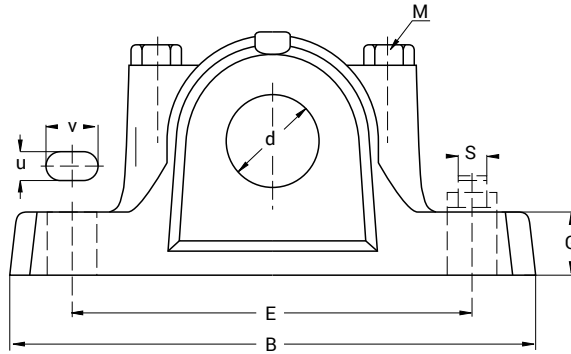
typ type тип	wymary dimensions размеры [mm]															
	d	L	D	d2	d3	S	f	F	G	H	u	v	A	B	b	E
SNH 505 TC	20	67	52	31,5	39,5	M10	5	25	19	72	13	20	40	165	46	130
SNH 605 TC	20	77	62	36,5	44,5	M10	5	32	22	87	13	22	50	185	52	150
SNH 506 TC	25	77	62	36,5	44,5	M10	5	32	22	87	13	22	50	185	52	150
SNH 606 TC	25	82	72	46,5	54,5	M10	5	34	22	92	13	20	50	185	52	150
SNH 507 TC	30	82	72	46,5	54,5	M10	5	34	22	92	13	20	50	185	52	150
SNH 607 TC	30	85	80	51,5	59,5	M12	5	39	25	106	15	20	60	205	60	170
SNH 508 TC	35	85	80	51,5	59,5	M12	5	39	25	106	15	20	60	205	60	170
SNH 608 TC	35	90	90	62	70,5	M12	5	41	25	112	15	20	60	205	60	170
SNH 509 TC	40	85	85	56,5	64,5	M12	5	30	25	108	15	20	60	205	60	170
SNH 609 TC	40	95	100	67	75,5	M16	5	44	28	126	18	23	70	255	70	210
SNH 510 TC	45	90	90	62	70,5	M12	5	41	25	112	15	20	60	205	60	170
SNH 610 TC	45	105	110	72	80,5	M16	5	48	30	132	18	23	70	255	70	210
SNH 511 TC	50	95	100	67	75,5	M16	5	44	28	126	18	23	70	255	70	210
SNH 611 TC	50	110	120	77	85,5	M16	5	51	30	147	18	24	80	275	80	230
SNH 512 TC	55	105	110	72	80,5	M16	5	48	30	132	18	23	70	255	70	210
SNH 612 TC	55	115	130	87	95,5	M16	5	56	30	153	18	26	80	280	80	230
SNH 513 TC	60	110	120	77	85,5	M16	5	51	30	147	18	24	80	275	80	230



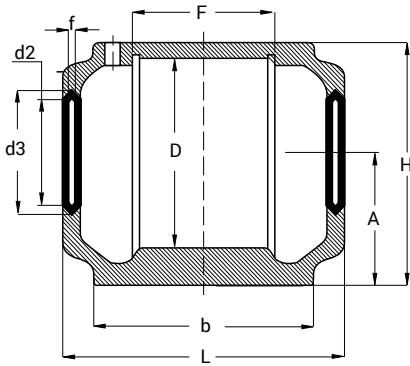
łożysko bearing подшипник				tuleja bushing втулка				waga weight вес [kg]
kulkowe wahliwe self-aligning ball bearings радиальные шариковые		barytkowe spherical роликосферические						
1205 K	2205 K	22205 K	-	H 205	H 305	-	-	1,90
1305 K	2305 K	-	-	-	H 305	H 2305	-	2,20
1206 K	2206 K	22206 K	-	H 206	H 306	-	-	2,20
1306 K	2306 K	-	-	-	H 306	H 2306	-	2,40
1207 K	2207 K	22207 K	-	H 207	H 307	-	-	2,40
1307 K	2307 K	-	-	-	H 307	H 2307	-	3,20
1208 K	2208 K	22208 K	-	H 208	H 308	-	-	3,20
1308 K	2308 K	21308 K	22308 K	-	H 308	H 2308	-	3,85
1209 K	2209 K	22209 K	-	H 209	H 309	-	-	3,50
1309 K	2309 K	21309 K	22309 K	-	H 309	H 2309	-	5,20
1210 K	2210 K	22210 K	-	H 210	H 310	-	-	3,85
1310 K	2310 K	21310 K	22310 K	-	H 310	H 2310	-	6,70
1211 K	2211 K	22211 K	-	H 211	H 311	-	-	5,20
1311 K	2311 K	21311 K	22311 K	-	H 311	H 2311	-	7,90
1212 K	2212 K	22212 K	-	H 212	H 312	-	-	6,70
1312 K	2312 K	21312 K	22312 K	-	H 312	H 2312	-	7,70
1213 K	2213 K	22213 K	-	H 213	H 313	-	-	7,90



OPRAWA ŁOŻYSKOWE DZIELONE typ SNH
SPLIT STANDING UNIT type SNH
ПОДШИПНИКОВЫЕ УЗЛЫ типа SNH



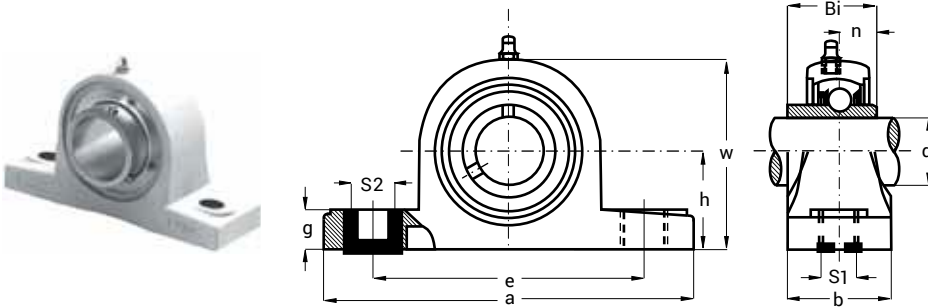
typ type тип	wymary dimensions размеры [mm]															
	d	L	D	d2	d3	S	f	F	G	H	u	v	A	B	B1	E
SNH 613 TC	60	120	140	92,5	101	M20	5	58	32	174	22	29	95	315	90	260
SNH 515 TC	65	115	130	87	95,5	M16	5	56	30	153	18	26	80	280	80	230
SNH 615 TC	65	140	160	105	111	M20	5	65	35	190	22	27	100	345	100	290
SNH 516 TC	70	120	140	92,5	101	M20	5	58	32	174	22	29	95	315	90	260
SNH 616 TC	70	145	170	131	141	M20	6	68	35	208,5	22	27	112	345	100	290
SNH 517 TC	75	125	150	97,5	106	M20	5	61	32	180	22	30	95	320	90	260
SNH 617 TC	75	160	180	137,5	147,5	M24	6	70	40	214,5	26	32	112	380	110	320
SNH 518 TC	80	140	160	105	111	M20	5	65	35	190	22	27	100	345	100	290
SNH 519 TC	85	145	170	131	141	M20	6	68	35	208,5	22	27	112	345	100	290
SNH 619 TC	85	175	200	147,5	157,5	M24	6	80	45	238,5	26	32	125	410	120	350
SNH 520 TC	90	160	180	137,5	147,5	M24	6	70	40	214,5	26	32	112	380	110	320
SNH 620 TC	90	185	215	157,5	167,5	M24	6	86	45	271	26	32	140	410	120	350
SNH 522 TC	100	175	200	147,5	157,5	M24	6	80	45	238,5	26	32	125	410	120	350
SNH 524 TC	110	185	215	157,5	167,5	M24	6	86	45	271	26	32	140	410	120	350
SNH 526 TC	115	190	230	167,5	177,5	M24	6	90	50	290	28	35	150	445	130	380
SNH 528 TC	125	205	250	177,5	187,5	M30	6	98	50	302	35	42	150	500	150	420



łożysko bearing подшипник				tuleja bushing втулка				waga weight вес [kg]
kulkowe wahlwe self-aligning ball bearings радиальные шариковые		barytkowe spherical роликосферические						
1313 K	2313 K	21313 K	22313 K	-	H 313	H 2313	-	11,00
1215 K	2215 K	22215 K	-	H 215	H 315	-	-	7,70
1315 K	2315 K	21315 K	22315 K	-	H 315	H 2315	-	14,80
1216 K	2216 K	22216 K	-	H 216	H 316	-	-	11,00
1316 K	2316 K	21316 K	22316 K	-	H 316	H 2316	-	15,50
1217 K	2217 K	22217 K	-	H 217	H 317	-	-	12,70
1317 K	2317 K	21317 K	22317 K	-	H 317	H 2317	-	19,40
1218 K	2218 K	22218 K	23218 K	H 218	H 318	H 2318	-	14,80
1219 K	2219 K	22219 K	-	H 219	H 319	-	-	15,50
-	-	22319 K	-	-	-	H 2319	-	24,80
1220 K	2220 K	22220 K	23220 K	H 220	H 320	H 2320	-	18,40
-	-	22320 K	-	-	-	H 2320	-	32,20
1222 K	2222 K	22222 K	23222 K	H 222	H 322	H 2322	-	24,80
1224 K	-	22224 K	23224 K	-	-	H 2324	H 3124	32,20
-	-	22226 K	23226 K	-	-	H 2326	H 3126	39,80
-	-	22228 K	23228 K	-	-	H 2328	H 3128	48,80

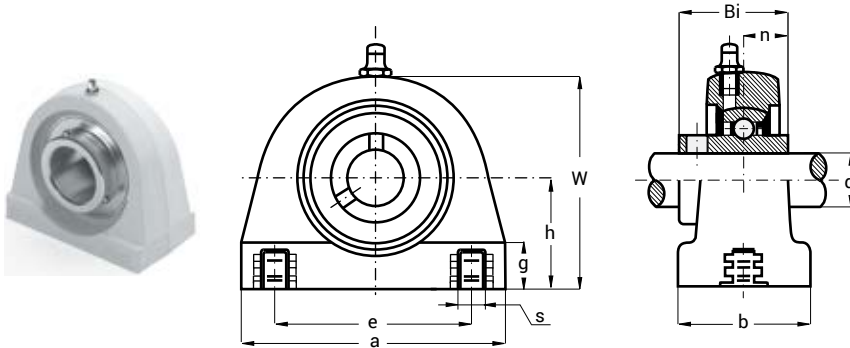


OPRAWA TERMOPLASTYCZNA STOJĄCA Z ŁOŻYSKIEM NIERDZEWNYM typ SUCP
STAINLESS THERMOPLASTIC STANDING UNIT type SUCP
УЗЕЛ НА ОСНОВЕ КОРПУСА ИЗ ТЕРМОПЛАСТА типа SUCP



typ type тип	wymiar dimensions размеры [mm]												śruba bolt болт	waga weight вес [kg]
	d	h	a	e	b	S1	S2	g	w	Bi	n			
SUCP201	12	33,3	127	95	38	11	14	14,2	65,5	31	12,7	M10	0,34	
SUCP202	15	33,3	127	95	38	11	14	14,2	65,5	31	12,7	M10	0,32	
SUCP203	17	33,3	127	95	38	11	14	14,2	65,5	31	12,7	M10	0,31	
SUCP204	20	33,3	127	95	38	11	14	14,2	65,5	31	12,7	M10	0,29	
SUCP205	25	36,5	140,5	105	38	12	15	14,5	71	34	14,3	M10	0,33	
SUCP206	30	42,9	163	119	46	14	18	17,8	84	38,1	15,9	M10	0,56	
SUCP207	35	47,6	168	127	48	14	18	18	94,5	42,9	17,5	M12	0,75	
SUCP208	40	49,2	184	137	54	14	18	19,5	101	49,2	19	M12	0,94	
SUCP209	45	54	192	146	54	17	20	23	106	49,2	19	M16	1,04	
SUCP210	50	57,2	206	159	60	17	20	23	114	51,6	19	M16	1,20	
SUCP211	55	63,5	219	171	60	20	23	23	125	55,6	22,2	M16	1,52	
SUCP212	60	69,8	241	184	70	20	23	25	138	65,1	25,14	M16	1,95	

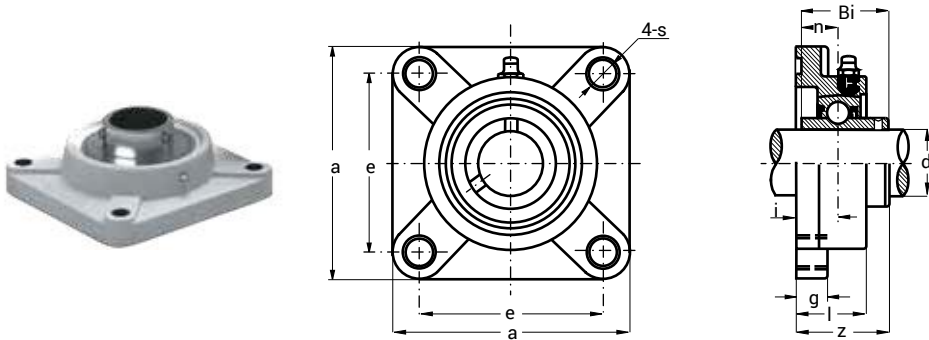
OPRAWA TERMOPLASTYCZNA STOJĄCA Z ŁOŻYSKIEM NIERDZEWNYM typ SUCPA
STAINLESS THERMOPLASTIC STANDING UNIT type SUCPA
 УЗЕЛ НА ОСНОВЕ КОРПУСА ИЗ ТЕРМОПЛАСТА типа SUCPA



typ type тип	wymary dimensions размеры [mm]										waga weight вес [kg]
	d	h	a	e	b	g	w	Bi	n	s	
SUCPA201	12	30,2	76	52	40	15	62	31	12,7	M10	0,31
SUCPA202	15	30,2	76	52	40	15	62	31	12,7	M10	0,29
SUCPA203	17	30,2	76	52	40	15	62	31	12,7	M10	0,28
SUCPA204	20	30,2	76	52	40	15	62	31	12,7	M10	0,26
SUCPA205	25	36,5	84	56	38	15	72	34	14,3	M10	0,33
SUCPA206	30	42,9	94	65	48	18	84	38,1	15,9	M14	0,51
SUCPA207	35	47,6	110	80	48	20	95	42,9	17,5	M14	0,72
SUCPA208	40	49,2	116	84	54	20	100	49,2	19	M14	0,90
SUCPA209	45	54	120	90	54	25	106	49,2	19	M14	1,02
SUCPA210	50	57,2	130	94	60	25	116	51,6	19	M16	1,23
SUCPA211	55	63,5	140	104	66	25	125	55,6	22,2	M16	1,44
SUCPA212	60	69,9	150	114	68	25	138	65,1	25,4	M16	1,93

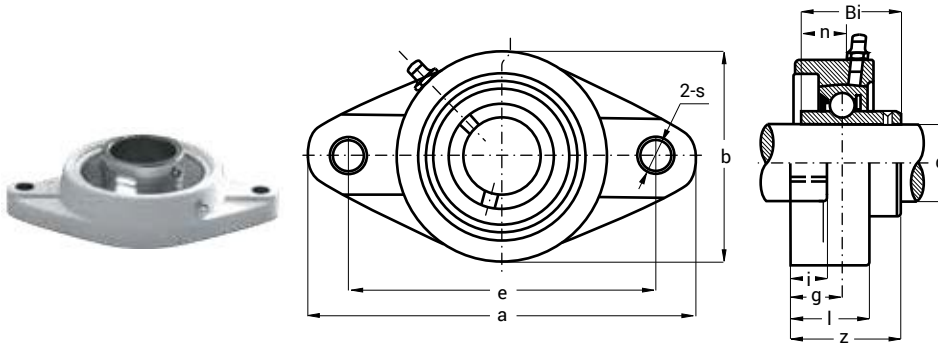


OPRAWA TERMOPLASTYCZNA LEŻĄCA Z ŁOŻYSKIEM NIERDZEWNYM typ SUCF
STAINLESS THERMOPLASTIC LAYING UNIT type SUCF
УЗЕЛ НА ОСНОВЕ КОРПУСА ИЗ ТЕРМОПЛАСТА типа SUCF



typ type тип	wymiar dimensions размеры [mm]										śruba bolt болт	waga weight вес [kg]
	d	a	e	i	g	l	s	z	Bi	n		
SUCF201	12	86	63,5	15	12	25,5	12	33,3	31	12,7	M10	0,34
SUCF202	15	86	63,5	15	12	25,5	12	33,3	31	12,7	M10	0,32
SUCF203	17	86	63,5	15	12	25,5	12	33,3	31	12,7	M10	0,31
SUCF204	20	86	63,5	15	12	25,5	12	33,3	31	12,7	M10	0,29
SUCF205	25	95	70	16	14	27	12	35,8	34	14,3	M10	0,33
SUCF206	30	107	83	18	14	31	12	40,2	38,1	15,9	M10	0,52
SUCF207	35	118	92	19	16	34	14	44,4	42,9	17,5	M12	0,74
SUCF208	40	130	102	21	16	36	16	51,2	49,2	19	M14	0,96
SUCF209	45	137	105	22	18	38	16	52,2	49,2	19	M14	1,08
SUCF210	50	143	111	22	18	40	16	54,5	51,6	19	M14	1,22
SUCF211	55	162	130	25	20	43	19	58,4	55,6	22,2	M16	1,69
SUCF212	60	175	143	29	20	48	19	68,7	65,1	25,4	M16	2,22

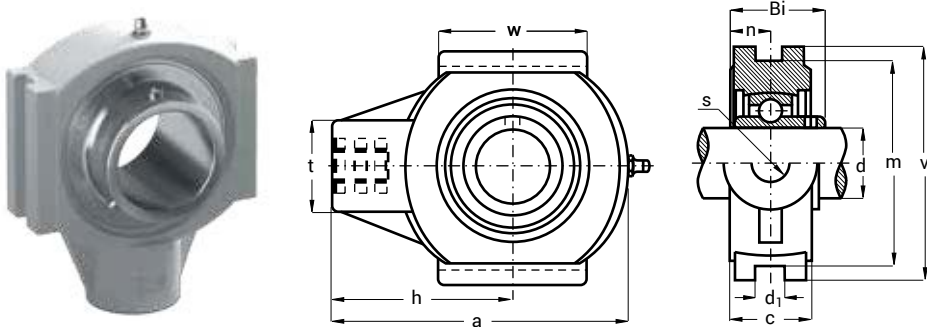
OPRAWA TERMOPLASTYCZNA LEŻĄCA Z ŁOŻYSKIEM NIERDZEWNYM typ SUCFL
STAINLESS THERMOPLASTIC LAYING UNIT type SUCFL
 УЗЕЛ НА ОСНОВЕ КОРПУСА ИЗ ТЕРМОПЛАСТА типа SUCFL



typ type тип	wymiar dimensions размеры [mm]											śruba bolt болт	waga weight вес [kg]
	d	a	e	b	g	i	l	s	z	Bi	n		
SUCFL201	12	113	90	64	15,4	11,4	26,5	11	33,7	31	12,7	M10	0,29
SUCFL202	15	113	90	64	15,4	11,4	26,5	11	33,7	31	12,7	M10	0,27
SUCFL203	17	113	90	64	15,4	11,4	26,5	11	33,7	31	12,7	M10	0,26
SUCFL204	20	113	90	64	15,4	11,4	26,5	11	33,7	31	12,7	M10	0,24
SUCFL205	25	131	99	69,5	17	13,5	29,1	11	36,7	34	14,3	M10	0,28
SUCFL206	30	148	117	80	19	13,3	30,5	11	41,2	38,1	15,9	M10	0,44
SUCFL207	35	164	130	90	18	16,1	32,8	13	43,4	42,9	17,5	M12	0,64
SUCFL208	40	176	144	100	21,5	20	37,5	14	51,7	49,2	19	M12	0,86
SUCFL209	45	189	149	108	24	21	41	17	54,2	49,2	19	M16	0,97
SUCFL210	50	197	157	115	25	21	43	17	57,6	51,6	19	M16	1,11
SUCFL211	55	226	185	129	25	18	43	20	58,1	55,6	22,2	M16	1,39
SUCFL212	60	250	202	140	29	18	48	20	68,7	65,1	25,4	M16	1,87



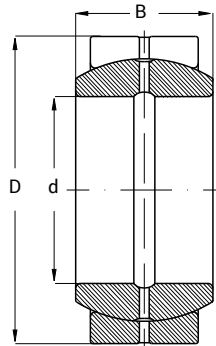
OPRAWA TERMOPLASTYCZNA NACIĄGOWA Z ŁOŻYSKIEM NIERDZEWNYM typ SUCT
STAINLESS THERMOPLASTIC TAKE UP UNIT type SUCT
УЗЕЛ НА ОСНОВЕ КОРПУСА ИЗ ТЕРМОПЛАСТА типа SUCT



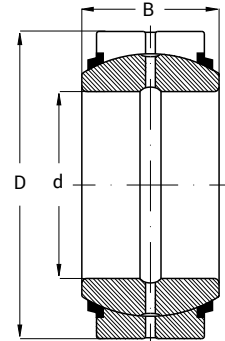
typ type тип	wymary dimensions размеры [mm]												waga weight вес [kg]
	d	a	c	d1	h	m	s	t	v	w	Bi	n	
SUCT201	12	99	27,5	12	64	76	M16	36	88	47	31	12,7	0,37
SUCT202	15	99	27,5	12	64	76	M16	36	88	47	31	12,7	0,35
SUCT203	17	99	27,5	12	64	76	M16	36	88	47	31	12,7	0,34
SUCT204	20	99	27,5	12	64	76	M16	36	88	47	31	12,7	0,32
SUCT205	25	99	27,5	12	64	76	M16	36	88	47	34,1	14,3	0,36
SUCT206	30	125	34,5	12	76	89	M16	40	102	63	38,1	15,9	0,53
SUCT207	35	125	34,5	12	76	89	M16	40	102	63	42,9	17,5	0,74
SUCT208	40	140	34,5	16	85	102	M16	40	114	80	49,2	19	1,00
SUCT209	45	149	40	16	90	102	M20	50	117	85	49,2	19	1,10
SUCT210	50	149	40	16	90	102	M20	50	117	85	51,6	19	1,27
SUCT211	55	171	38	22	106	130	M20	64	146	95	55,6	22,2	1,55
SUCT212	60	194	42	22	119	130	M20	64	146	102	65,1	25,4	1,96



ŁOŻYSKA ŚLIZGOWE
SLIDING BEARINGS
ШАРНИРНЫЕ ПОДШИПНИКИ

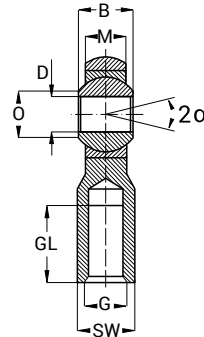
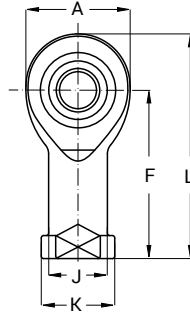


ES



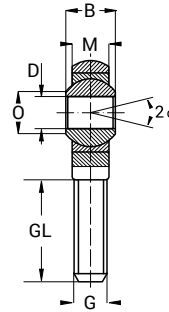
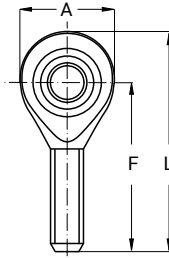
ES2RS

typ type тип	GOST	wymiar dimensions размеры [mm]			waga weight вес [kg]	nośność load rating грузоподъемность [N]	
		d	D	B		dyn. динамич.	stat. статич.
ES/ES2RS							
GE005	-	5	14	6	0,0038	2900	16000
GE006	ШС6	6	14	6	0,0040	3000	17000
GE008	-	8	16	8	0,0080	6000	27000
GE010	-	10	19	9	0,0110	8000	40000
GE012	-	12	22	10	0,0150	10000	53000
GE015	-	15	26	12	0,0270	16000	84000
GE016	-	16	30	14	0,0370	21000	106000
GE017	-	17	30	14	0,0410	21000	106000
GE020	ШС20	20	35	16	0,0660	30000	146000
GE025	-	25	42	20	0,1190	48000	240000
GE030	ШС30	30	47	22	0,1530	62000	310000
GE035	-	35	55	25	0,2330	79000	399000
GE040	ШС40	40	62	28	0,3060	99000	495000
GE045	-	45	68	32	0,4270	127000	637000
GE050	ШС50	50	75	35	0,5460	156000	780000
GE060	ШС60	60	90	44	1,0400	245000	1220000
GE070	ШС70	70	105	49	1,5500	313000	1560000
GE080	-	80	120	55	2,3100	400000	2000000
GE090	-	90	130	60	2,7500	488000	2440000
GE100	-	100	150	70	4,4500	607000	3030000
GE110	-	110	160	70	4,8200	654000	3270000
GE120	ШС120	120	180	85	8,0500	950000	4750000
GE140	-	140	210	90	11,0200	1070000	5350000
GE160	-	160	230	105	14,0100	1360000	6800000
GE180	-	180	260	105	18,6500	1530000	7650000
GE200	-	200	290	130	28,0300	2120000	10600000
GE220	-	220	320	135	35,5100	2320000	11600000



typ type тип	wymary dimensions размеры [mm]												waga weight вес [kg]	nośność load rating грузоподъемность [N]	
	D	B	M	A	F	L	K	J	O	G	GL	Sw		dyn. динамич.	stat. статич.
SI/SIL 05	5	8	6	18	27	36	11	9	7,7	M5 x 0,80	10	9	0,016	5700	6000
SI/SIL 06	6	9	6,75	20	30	40	13	10	8,9	M6 x 1,00	12	11	0,022	7200	7650
SI/SIL 08	8	12	9	24	36	48	16	12,5	10,4	M8 x 1,25	16	13	0,047	11600	12900
SI/SIL 10	10	14	10,5	28	43	57	19	15	12,9	M10 x 1,50	20	17	0,077	14500	18000
SI/SIL 12	12	16	12	32	50	66	22	17,5	15,4	M12 x 1,75	22	19	0,100	17000	24000
SI/SIL 14	14	19	13,5	36	57	75	25	20	16,8	M14 x 2,00	25	22	0,160	24000	31000
SI/SIL 16	16	21	15	42	64	85	27	22	19,3	M16 x 2,00	28	22	0,220	28500	39000
SI/SIL 18	18	23	16,5	46	71	94	31	25	21,8	M18 x 1,50	32	27	0,320	42500	47500
SI/SIL 20	20	25	18	50	77	102	34	27,5	24,3	M20 x 1,50	33	30	0,420	42500	57000
SI/SIL 22	22	28	20	54	84	111	37	30	25,8	M22 x 1,50	37	32	0,540	57000	58000
SI/SIL 25	25	31	22	60	94	124	42	33,5	29,6	M24 x 2,00	42	36	0,720	69000	85000
SI/SIL 30	30	37	25	70	110	145	50	40	34,8	M30 x 2,00	51	41	1,100	88000	114000
SI/SIL 35	35	43	28	80	125	165	58	46	37,7	M36 x 2,00	56	50	1,600	101000	205000





typ type тип	wymiar dimensions размеры [mm]									waga weight вес [kg]	nośność load rating грузоподъемность [N]	
	D	B	M	A	F	L	O	G	GL		dyn. динамич.	stat. статич.
SA/SAL 05	5	8	6	18	33	42	7,7	M5 x 0,80	20	0,013	5700	6000
SA/SAL 06	6	9	6,75	20	36	46	8,9	M6 x 1,00	22	0,020	7200	7650
SA/SAL 08	8	12	9	24	42	54	10,4	M8 x 1,25	25	0,038	11600	12900
SA/SAL 10	10	14	10,5	28	48	62	12,9	M10 x 1,50	29	0,055	14500	18000
SA/SAL 12	12	16	12	32	54	70	15,4	M12 x 1,75	33	0,085	17000	24000
SA/SAL 14	14	19	13,5	36	60	78	16,8	M14 x 2,00	38	0,140	24000	31000
SA/SAL 16	16	21	15	42	66	87	19,3	M16 x 2,00	40	0,210	28500	39000
SA/SAL 18	18	23	16,5	46	72	95	21,8	M18 x 1,50	44	0,280	42500	47500
SA/SAL 20	20	25	18	50	78	103	24,3	M20 x 1,50	47	0,380	42500	57000
SA/SAL 22	22	28	20	54	84	111	25,8	M22 x 1,50	51	0,480	57000	58000
SA/SAL 25	25	31	22	60	94	124	29,6	M24 x 2,00	58	0,640	69000	85000
SA/SAL 30	30	37	25	70	110	145	34,8	M30 x 2,00	71	1,100	88000	114000
SA/SAL 35	35	43	28	80	125	165	37,7	M36 x 2,00	77	1,640	101000	205000

W ofercie MTM dostępne również TULEJE ŚLIZGOWE
In MTM offer you may also find SLIDING BUSHINGS
В предложении MTM находятся также ВТУЛКИ СКОЛЬЖЕНИЯ



typ TUF
type TUF
тип TUF

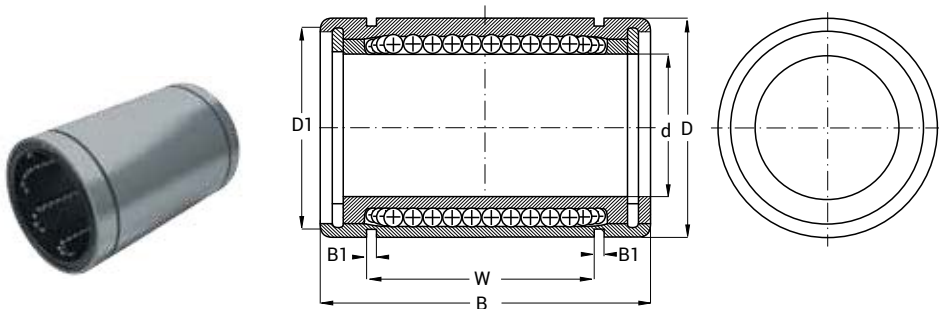


typ TUP
type TUP
тип TUP

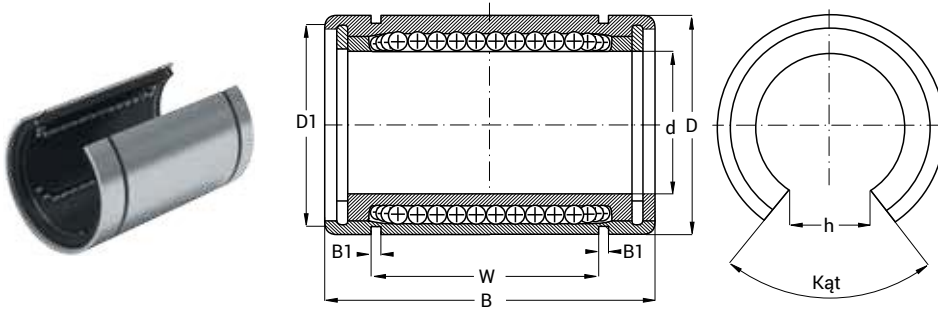


TECHNIKA LINIOWA
LINEAR TECHNOLOGY COMPONENTS
ЛИНЕЙНЫЕ НАПРАВЛЯЮЩИЕ

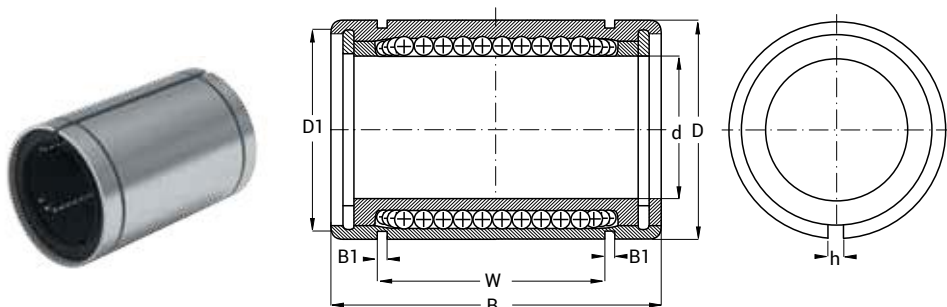
ŁOŻYSKA LINIOWE ZAMKNIĘTE typ LM...UU i KB...UU
LINEAR CLOSED BEARINGS type LM...UU and KB...UU
ЛИНЕЙНЫЕ НАПРАВЛЯЮЩИЕ типа LM...UU и KB...UU



typ type тип	wymiar dimensions размеры [mm]						waga weight вес [kg]	nośność load rating грузоподъемность [N]	
	d	D	B	W	B1	D1		dyn. динамич.	stat. статич.
LM 06 UU	6	12	19	13,5	1,1	11,5	0,0076	260	200
LM 08 UU	8	15	24	17,5	1,1	14,3	0,0150	400	260
LM 10 UU	10	19	29	22	1,3	18	0,0295	540	370
LM 12 UU	12	21	30	23	1,3	20	0,0315	590	410
LM 13 UU	13	23	32	23	1,3	22	0,0430	770	500
LM 16 UU	16	28	37	26,5	1,6	27	0,0690	1170	770
LM 20 UU	20	32	42	30,5	1,6	30,5	0,0870	1360	860
LM 25 UU	25	40	59	41	1,85	38	0,2200	1560	980
LM 30 UU	30	45	64	44,5	1,85	43	0,2500	2740	1560
LM 35 UU	35	52	70	49,5	2,1	49	0,3900	3130	1660
LM 40 UU	40	60	80	60,5	2,1	57	0,5850	4010	2150
LM 50 UU	50	80	100	74	2,6	76,5	1,5800	7930	3820
LM 60 UU	60	90	110	85	3,15	86,5	1,8600	9990	4700
LM 80 UU	80	120	140	105,5	4,15	116	4,4200	16000	7350
KB 0825 UU	8	16	25	16,5	1,1	15,2	0,0220	400	265
KB 1232 UU	12	22	32	22,6	1,3	21	0,0410	770	500
KB 1636 UU	16	26	36	24,6	1,3	24,9	0,0570	1170	770
KB 2045 UU	20	32	45	31,2	1,6	30,3	0,0910	1360	860
KB 2558 UU	25	40	58	43,7	1,85	37,5	0,2150	1560	980
KB 3068 UU	30	47	68	51,7	1,85	44,5	0,3250	2740	1560
KB 4080 UU	40	62	80	60,3	2,15	59	0,7050	4010	2150
KB 50100 UU	50	75	100	77,3	2,65	72	1,1300	7930	3820
KB 60125 UU	60	90	125	101,7	3,15	86,5	2,0000	16000	7350

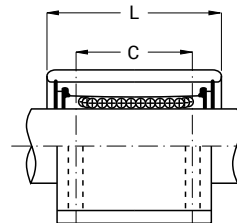
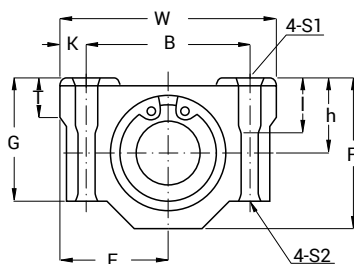


typ type тип	wymiar dimensions размеры [mm]							kąt angle угол [°]	waga weight вес [kg]	nośność load rating грузоподъемность [N]	
	d	D	B	W	B1	D1	h			dyn. динамич.	stat. статич.
LM 06 OP	6	12	19	13,5	1,1	11,5	3,7	80	0,005	260	200
LM 08 OP	8	15	24	17,5	1,1	14,3	5,5	80	0,012	400	260
LM 10 OP	10	19	29	22	1,3	18	6,8	80	0,023	540	370
LM 12 OP	12	21	30	23	1,3	20	8	80	0,025	590	410
LM 13 OP	13	23	32	23	1,3	22	9	80	0,034	770	500
LM 16 OP	16	28	37	26,5	1,6	27	11	80	0,052	1170	770
LM 20 OP	20	32	42	30,5	1,6	30,5	11	80	0,069	1370	860
LM 25 OP	25	40	59	41	1,85	38	12	50	0,188	1560	980
LM 30 OP	30	45	64	44,5	1,85	43	15	50	0,210	2740	1560
LM 35 OP	35	52	70	49,5	2,1	49	17	50	0,335	3130	1660
LM 40 OP	40	60	80	60,5	2,1	57	20	50	0,500	4010	2150
LM 50 OP	50	80	100	74	2,6	76,5	25	50	1,340	7930	3820
LM 60 OP	60	90	110	85	3,15	86,5	30	50	1,610	9990	4700
LM 80 OP	80	120	140	105,5	4,15	116	40	50	3,650	16000	7350
KB 1232 OP	12	22	32	22,6	1,3	21	7,1	78	0,032	770	500
KB 1636 OP	16	26	36	24,6	1,3	24,9	10,1	78	0,044	1170	770
KB 2045 OP	20	32	45	31,2	1,6	30,3	10,1	60	0,075	1360	860
KB 2558 OP	25	40	58	43,7	1,85	37,5	12,5	60	0,181	1560	980
KB 3068 OP	30	47	68	51,7	1,85	44,5	13,6	54	0,272	2740	1560
KB 4080 OP	40	62	80	60,3	2,15	59	18,2	54	0,600	4010	2150
KB 50100 OP	50	75	100	77,3	2,65	72	22,7	54	0,970	7930	3820



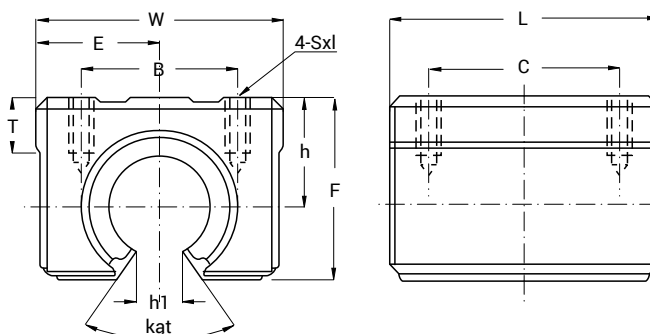
typ type тип	wymiar dimensions размеры [mm]							waga weight вес [kg]	nośność load rating грузоподъемность [N]	
	d	D	B	W	B1	D1	h		dyn. динамич.	stat. статич.
LM 06 AJ	6	12	19	13,5	1,1	11,5	1	0,007	260	200
LM 08 AJ	8	15	24	17,5	1,1	14,3	1	0,014	400	260
LM 10 AJ	10	19	29	22	1,3	18	1	0,029	540	370
LM 12 AJ	12	21	30	23	1,3	20	1,5	0,031	590	410
LM 13 AJ	13	23	32	23	1,3	22	1,5	0,041	770	500
LM 16 AJ	16	28	37	26,5	1,6	27	1,5	0,066	1170	770
LM 20 AJ	20	32	42	30,5	1,6	30,5	1,5	0,085	1370	860
LM 25 AJ	25	40	59	41	1,85	38	2	0,210	1560	980
LM 30 AJ	30	45	64	44,5	1,85	43	2,5	0,240	2740	1560
LM 35 AJ	35	52	70	49,5	2,1	49	2,5	0,370	3130	1660
LM 40 AJ	40	60	80	60,5	2,1	57	3	0,560	4010	2150
LM 50 AJ	50	80	100	74	2,6	76,5	3	1,480	7930	3820
LM 60 AJ	60	90	110	85	3,15	86,5	3	1,760	9990	4700
LM 80 AJ	80	120	140	105,5	4,15	116	3	4,320	16000	7350
KB 1232 AJ	12	22	32	22,6	1,3	21	1,5	0,040	770	500
KB 1636 AJ	16	26	36	24,6	1,3	24,9	1,5	0,056	1170	770
KB 2045 AJ	20	32	45	31,2	1,6	30,3	2	0,090	1360	860
KB 2558 AJ	25	40	58	43,7	1,85	37,5	2	0,212	1560	980
KB 3068 AJ	30	47	68	51,7	1,85	44,5	2	0,320	2740	1560
KB 4080 AJ	40	62	80	60,3	2,15	59	3	0,694	4010	2150
KB 50100 AJ	50	75	100	77,3	2,65	72	3	1,110	7930	3820

ŁOŻYSKA LINIOWE ZAMKNIĘTE W OBUDOWIE typ SMA
LINEAR BEARINGS type SMA
ЛИНЕЙНЫЕ ПОДШИПНИКИ В КОРПУСЕ ЗАКРЫТЫЕ ТИПА SMA

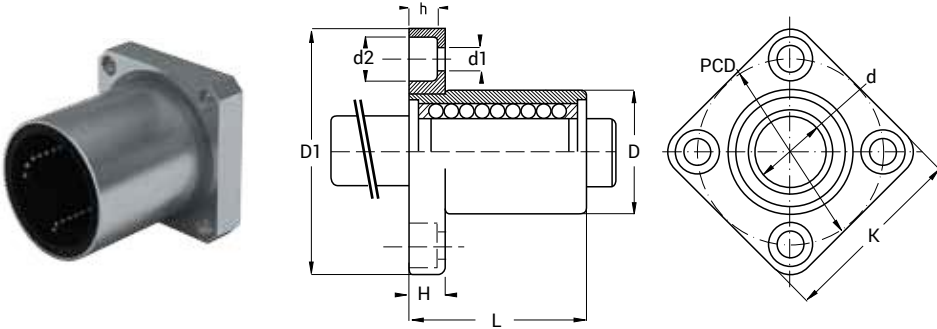


typ type тип	wymiar dimensions размеры [mm]												waga weight вес [kg]	nośność load rating грузоподъемность [N]	
	h	E	W	L	F	G	T	B	C	K	S1x1	S2		dyn. динамич.	stat. статич.
SMA08 GUU	11	17	34	30	22	18	6	24	18	5	M4x8	3,4	0,056	274	392
SMA10 GUU	13	20	40	35	26	21	8	28	21	6	M5x12	4,3	0,090	380	549
SMA12 GUU	15	21	42	36	28	24	8	30,5	26	5,75	M5x12	4,3	0,112	470	723
SMA13 GUU	15	22	44	39	30	24,5	8	33	26	5,5	M5x12	4,3	0,120	510	784
SMA16 GUU	19	25	50	44	38,5	32,5	9	36	34	7	M5x12	4,3	0,200	774	1180
SMA20 GUU	21	27	54	50	41	35	11	40	40	7	M6x12	5,2	0,255	882	1370
SMA25 GUU	26	38	76	67	51,5	42	12	54	50	11	M8x18	7	0,600	980	1570
SMA30 GUU	30	39	78	72	59,5	49	15	58	58	10	M8x18	7	0,735	1570	2740
SMA35 GUU	34	45	90	80	68	54	18	70	60	10	M8x18	7	1,100	1670	3140
SMA40 GUU	40	51	102	90	78	62	20	80	60	11	M10x25	8,7	1,600	2160	4020
SMA50 GUU	52	61	122	110	102	80	25	100	80	11	M10x25	8,7	3,400	3820	7940
SMA60 GUU	58	66	132	122	114	94	30	108	90	12	M12x25	10,7	4,720	5600	9500
SMA08L UU	11	17	34	58	22	18	6	24	42	5	M4x8	3,4	0,102	431	784
SMA10L UU	13	20	40	68	26	21	8	28	46	6	M5x12	4,3	0,180	588	1100
SMA12L UU	15	21	42	70	28	24	8	30,5	50	5,75	M5x12	4,3	0,205	750	1450
SMA13L UU	15	22	44	75	30	24,5	8	33	50	5,5	M5x12	4,3	0,240	813	1570
SMA16L UU	19	25	50	85	38,5	32,5	9	36	60	7	M5x12	4,3	0,400	1230	2350
SMA20L UU	21	27	54	96	41	35	11	40	70	7	M6x12	5,2	0,570	1400	2740
SMA 25L UU	26	38	76	130	51,5	42	12	54	100	11	M8x18	7	1,200	1560	3140
SMA 30L UU	30	39	78	140	59,5	49	15	58	110	10	M8x18	7	1,480	2490	5490
SMA 35L UU	34	45	90	155	68	54	18	70	120	10	M8x18	7	2,200	2650	6270
SMA 40L UU	40	51	102	175	78	62	20	80	140	11	M10x25	8,7	3,200	3430	8040
SMA50L UU	52	61	122	215	102	80	25	100	160	11	M10x25	8,7	6,700	6080	15900
SMA60L UU	58	66	132	240	114	94	30	108	180	12	M12x25	10,7	8,560	7550	20000

ŁOŻYSKA LINIOWE W OBUDOWIE OTWARTE typ SME
LINEAR BEARINGS OPEN type SME
ЛИНЕЙНЫЕ ПОДШИПНИКИ В КОРПУСЕ ОТКРЫТЫЕ типа SME

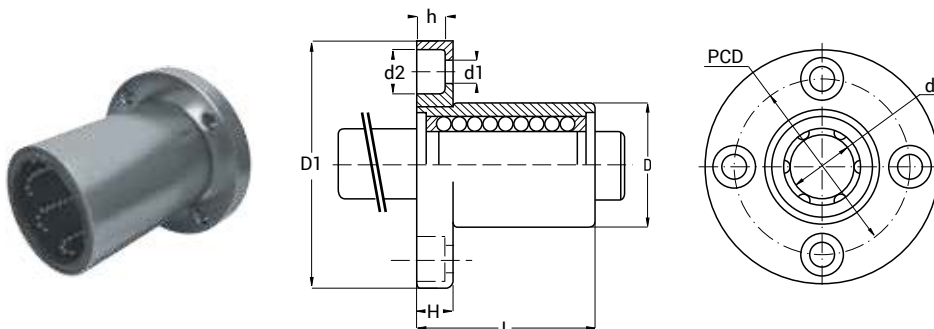


typ type тип	wymiar dimensions размеры [mm]										kąt angle угол [°]	waga weight вес [kg]	nośność load rating грузоподъемность [N]		
	h	E	W	L	F	T	h1	B	C	Sxl			dyn. динамич.	stat. статич.	
SME10 OP	15	18	36	32	24	7	6	25	20	M5x12	80	0,065	380	560	
SME12 OP	17	20	40	39	27,6	8	8,5	28	26	M5x12	80	0,100	520	800	
SME16 OP	20	22,5	45	45	33	9	10	32	30	M5x12	80	0,150	774	1180	
SME20 OP	23	24	48	50	39	11	10	35	35	M6x12	60	0,200	882	1370	
SME25 OP	27	30	60	65	47	14	11,5	40	40	M6x12	50	0,450	980	1570	
SME30 OP	33	35	70	70	56	15	14	50	50	M8x18	50	0,630	1570	2740	
SME35 OP	37	40	80	80	63	18	16	55	55	M8x18	50	0,925	1670	3140	
SME40 OP	42	45	90	90	72	20	19	65	65	M10x20	50	1,410	2160	4020	
SME50 OP	53	60	120	110	92	25	23	94	80	M10x20	50	3,000	3820	7940	
SME10L OP	15	18	36	60	24	7	6	25	25	M5x12	80	0,13	760	1120	
SME12L OP	17	20	40	70	27,6	8	8,5	28	28	M5x12	80	0,20	1120	1600	
SME16L OP	20	22,5	45	85	33	9	10	32	60	M5x12	80	0,29	1230	2350	
SME20L OP	23	24	48	96	39	11	10	35	70	M6x12	80	0,51	1400	2740	
SME25L OP	27	30	60	130	47	14	11,5	40	100	M6x12	80	0,98	1560	3140	
SME30L OP	33	35	70	140	56	15	14	50	110	M8x18	80	1,45	2490	5490	
SME35L OP	37	40	80	150	63	18	16	55	126	M8x18	50	1,85	3400	6400	
SME40L OP	42	45	90	175	72	20	19	65	140	M10x20	50	2,48	4430	8040	
SME50L OP	53	60	120	215	92	20	23	94	160	M10x20	50	6,00	7640	15880	

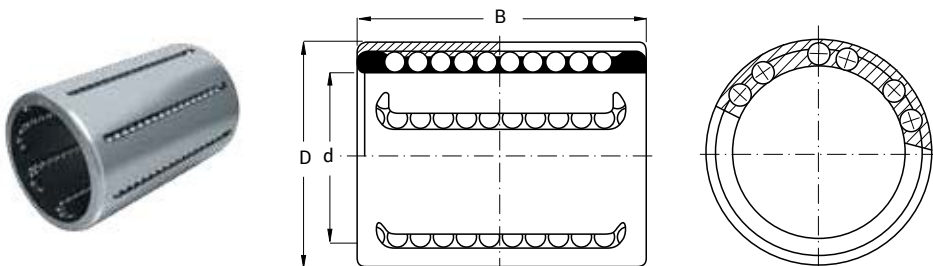


typ type тип	wymiar dimensions размеры [mm]										waga weight вес [kg]	nośność load rating грузоподъемность [N]	
	d	D	L	D1	H	h	d1	d2	K	PCD		dyn. динамич.	stat. статич.
LMK06	6	12	19	28	5	3,3	3,4	6,5	22	20	0,018	200	206
LMK08	8	15	24	32	5	3,3	3,4	6,5	25	24	0,024	260	400
LMK10	10	19	29	40	6	4,4	4,5	8	30	29	0,052	370	540
LMK12	12	21	30	42	6	4,4	4,5	8	32	32	0,057	410	290
LMK16	16	28	37	48	6	4,4	4,5	8	37	38	0,104	770	1170
LMK20	20	32	42	54	8	5,4	5,5	9,5	42	43	0,145	860	1370
LMK25	25	40	59	62	8	5,4	5,5	9,5	50	51	0,300	980	1560
LMK30	30	45	64	74	10	6,5	6,6	11	58	60	0,375	1560	2740
LMK40	40	60	80	96	13	8,6	9	14	75	78	0,880	2150	4010
LMK50	50	80	100	116	13	8,6	9	14	92	98	2,000	3820	7830





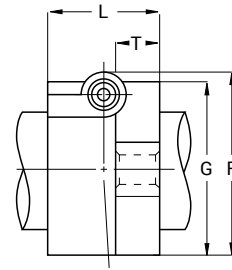
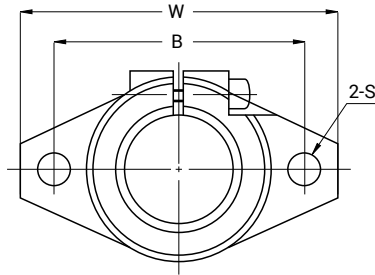
typ type тип	wymiar dimensions размеры [mm]									waga weight вес [kg]	nośność load rating грузоподъемность [N]	
	d	D	L	D1	H	h	d1	d2	PCD		dyn. динамич.	stat. статич.
LMF06	6	12	19	28	5	3,3	3,4	6,5	20	0,018	206	265
LMF08	8	15	24	32	5	3,3	3,4	6,5	24	0,024	274	392
LMF10	10	19	29	40	6	4,4	4,5	8	29	0,072	372	549
LMF12	12	21	30	42	6	4,4	4,5	8	32	0,076	510	784
LMF16	16	28	37	48	6	4,4	4,5	8	38	0,12	774	1180
LMF20	20	32	42	54	8	5,4	5,5	9,5	43	0,18	882	1370
LMF25	25	40	59	62	8	5,4	5,5	9,5	51	0,34	980	1570
LMF30	30	45	64	74	10	6,5	6,6	11	60	0,47	1570	2740
LMF40	40	60	80	96	13	8,6	9	14	78	1,06	2160	4020
LMF50	50	80	100	116	13	8,6	9	14	98	2,2	3820	7940
LMF06L	6	12	35	28	5	3,1	3,5	6	20	0,031	323	529
LMF08L	8	15	45	32	5	3,1	3,5	6	24	0,051	431	784
LMF10L	10	19	55	40	6	4,1	4,5	7,5	29	0,098	588	1100
LMF12L	12	21	57	42	6	4,1	4,5	7,5	32	0,110	813	1570
LMF16L	16	28	70	48	6	4,1	4,5	7,5	38	0,190	1230	2350
LMF20L	20	32	80	54	8	5,1	5,5	9	43	0,260	1400	2740
LMF25L	25	40	112	62	8	5,1	5,5	9	51	0,540	1560	3140
LMF30L	30	45	123	74	10	6,1	6,6	11	60	0,680	2490	5490
LMF40L	40	60	151	96	13	8,1	9	14	78	1,570	3430	8040
LMF50L	50	80	192	116	13	8,1	9	14	98	3,600	6080	15900
LMF60L	60	90	209	134	18	11,1	11	17	112	4,500	7550	20000



typ type тип	wymary dimensions размеры [mm]			waga weight вес [kg]	nośność load rating грузоподъемность [N]	
	d	D	L		dyn. динамич.	stat. статич.
KH0622 PP	6	12	22	0,007	240	340
KH0824 PP	8	15	24	0,011	280	410
KH1026 PP	10	17	26	0,014	370	510
KH1228 PP	12	19	28	0,018	510	670
KH1428 PP	14	21	28	0,021	520	690
KH1630 PP	16	24	30	0,027	620	890
KH2030 PP	20	28	30	0,033	790	1110
KH2540 PP	25	35	40	0,066	1670	2280
KH3050 PP	30	40	50	0,095	2700	3300
KH4060 PP	40	52	60	0,180	4500	5300
KH5070 PP	50	62	70	0,250	6300	6800

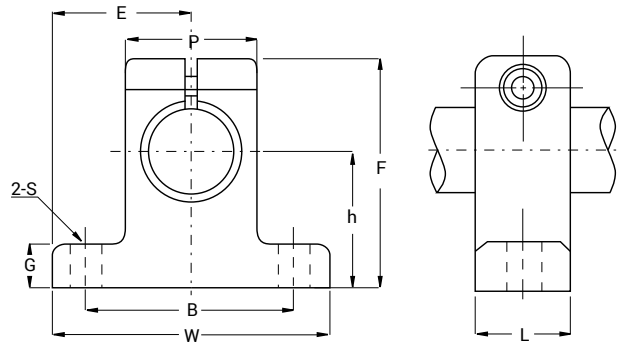


WSPORNIKI KOŃCOWE WAŁKA typ SHF
END ROLLER BRACKETS type SHF
ПОДДЕРЖКИ ВАЛА типа SHF



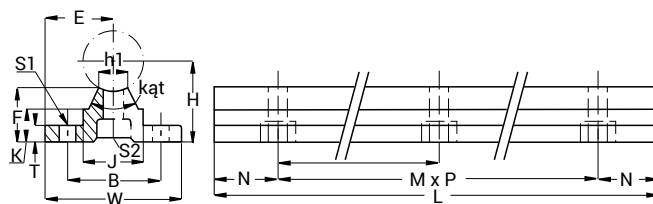
typ type тип	Ø wałka Ø diameter Ø вала [mm]	wymiar dimensions размеры [mm]							śruba bolt болт		waga weight вес [kg]
		W	L	T	F	G	B	S	zacisk bracket скоба	montaż assembly монтаж	
SHF10	10	43	10	5	24	20	32	5,5	M 4	M5	0,013
SHF12	12	47	13	7	28	25	36	5,5	M 4	M5	0,020
SHF16	16	50	16	8	31	28	40	5,5	M 4	M5	0,027
SHF20	20	60	20	8	37	34	48	7	M 5	M6	0,040
SHF25	25	70	25	10	42	40	56	7	M 5	M6	0,060
SHF30	30	80	30	12	50	46	64	9	M 6	M8	0,110
SHF40	40	102	40	16	67	56	80	12	M10	M10	0,205
SHF50	50	122	50	19	83	70	96	14	M12	M12	0,360
SHF60	60	140	60	23	95	82	112	14	M12	M12	0,530

WSPORNIKI KOŃCOWE WAŁKA typ SK
End roller brackets type SK
 ПОДДЕРЖКИ ВАЛЯ типа SK



typ type тип	Ø wałka Ø diameter Ø вала [mm]	wymiar dimensions размеры [mm]									śruba bolt болт		waga weight вес [kg]
		h	E	W	L	F	G	P	B	S	zacisk bracket скоба	montaż assembly монтаж	
SK08	8	20	21	42	14	32,8	6	18	32	5,5	M4	M5	0,026
SK10	10	20	21	42	14	32,8	6	18	32	5,5	M4	M5	0,024
SK12	12	23	21	42	14	37,5	6	20	32	5,5	M4	M5	0,033
SK13	13	23	21	42	14	37,5	6	20	32	5,5	M4	M5	0,030
SK16	16	27	24	48	16	44	8	25	38	5,5	M4	M5	0,040
SK20	20	31	30	60	20	51	10	30	45	6,6	M5	M6	0,070
SK25	25	35	35	70	24	60	12	38	56	6,6	M6	M6	0,130
SK30	30	42	42	84	28	70	12	44	64	9	M6	M8	0,180
SK35	35	50	49	98	32	82	15	50	74	11	M8	M10	0,270
SK40	40	60	57	114	36	96	15	60	90	11	M8	M10	0,420
SK50	50	70	63	126	40	120	18	74	100	14	M12	M12	0,750
SK60	60	80	74	148	45	136	18	90	120	14	M12	M12	1,100



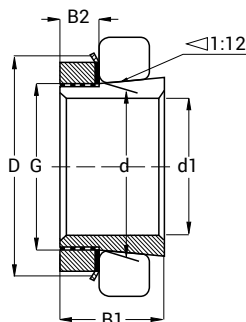


typ type тип	Ø wałka Ø diameter Ø вала [mm]	wymiar dimensions размеры [mm]														kąt angle угол [°]	waga weight вес [kg]
		H	E	W	L	F	T	K	J	h1	B	N	MxP	S1	S2		
PWD10*600	10	18	16	32	600	13.5	4	8.9	12.4	4.7	22	50	5X100	4.5	M4	80	0,33
PWD16*600	16	25	20	40	600	17.8	5	11.7	18.5	8	30	75	3X150	5.5	M5	80	0,60
PWD20*600	20	27	22.5	45	600	17.7	5	10	19	8	30	75	3X150	5.5	M6	50	0,65
PWD25*600	25	33	27.5	55	600	21	6	12	21.5	8	35	100	2X200	6.5	M6	50	0,88
PWD30*600	30	37	30	60	600	22.8	7	13	26.5	10.3	40	100	2x200	6.5	M8	50	1,10
PWD40*600	40	48	37.5	75	600	29.4	9	17	8	16	55	100	1x100	9	M8	50	1,95



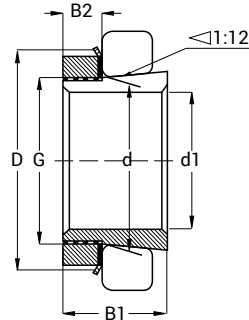
TULEJE ŁOŻYSKOWE
ADAPTER SLEEVES
ПОДШИПНИКОВЫЕ ВТУЛКИ

TULEJE ŁOŻYSKOWE WCIĄGANE typ H
ADAPTER SLEEVE BEARINGS type H
ВТЯГИВАЕМЫЕ ПОДШИПНИКОВЫЕ ВТУЛКИ типа H



typ type тип	wymiar dimensions размеры [mm]						waga weight вес [kg]	nakrętka nut гайка	podkładka washer шайба	łożysko bearing подшипник			
	d1	d	D	B1	B2	G				kulkowe wahlwe self-aligning ball bearings радиальные шариковые	barytkowe spherical роликосферические		
H 202	12	15	25	19	6	M15 x 1	0,024	KM 02	MB 02	1202 K	-	-	-
H 203	14	17	28	20	6	M17 x 1	0,030	KM 03	MB 03	1203 K	-	-	-
H 204	17	20	32	24	7	M20 x 1	0,036	KM 04	MB 04	1204 K	-	-	-
H 205	20	25	38	26	8	M25 x 1,5	0,064	KM 05	MB 05	1205 K	-	-	-
H 206	25	30	45	27	8	M30 x 1,5	0,086	KM 06	MB 06	1206 K	-	-	-
H 207	30	35	52	29	9	M35 x 1,5	0,120	KM 07	MB 07	1207 K	-	-	-
H 208	35	40	58	31	10	M40 x 1,5	0,160	KM 08	MB 08	1208 K	-	-	-
H 209	40	45	65	33	11	M45 x 1,5	0,210	KM 09	MB 09	1209 K	-	-	-
H 210	45	50	70	35	12	M50 x 1,5	0,240	KM 10	MB 10	1210 K	-	-	-
H 211	50	55	75	37	12	M55 x 2	0,280	KM 11	MB 11	1211 K	-	-	-
H 212	55	60	80	38	13	M60 x 2	0,310	KM 12	MB 12	1212 K	-	-	-
H 213	60	65	85	40	14	M65 x 2	0,360	KM 13	MB 13	1213 K	-	-	-
H 214	60	70	92	41	14	M70 x 2	0,550	KM 14	MB 14	1214 K	-	-	-
H 215	65	75	98	43	15	M75 x 2	0,660	KM 15	MB 15	1215 K	-	-	-
H 216	70	80	105	46	17	M80 x 2	0,810	KM 16	MB 16	1216 K	-	-	-
H 217	75	85	110	50	18	M85 x 2	0,940	KM 17	MB 17	1217 K	-	-	-
H 218	80	90	120	52	18	M90 x 2	1,100	KM 18	MB 18	1218 K	-	-	-
H 219	85	95	125	55	19	M95 x 2	1,250	KM 19	MB 19	1219 K	-	-	-
H 220	90	100	130	58	20	M100 x 2	1,400	KM 20	MB 20	1220 K	-	-	-
H 221	95	105	140	60	20	M105 x 2	1,600	KM 21	MB 21	1221 K	-	-	-
H 222	100	110	145	63	21	M110 x 2	1,780	KM 22	MB 22	1222 K	-	-	-

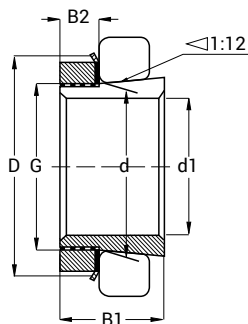
TULEJE ŁOŻYSKOWE WCIĄGANE typ H
ADAPTER SLEEVE BEARINGS type H
ВТЯГИВАЕМЫЕ ПОДШИПНИКОВЫЕ ВТУЛКИ типа H



typ type тип	wymiar dimensions размеры [mm]						waga weight вес [kg]	nakrętka nut гайка	podkładka washer шайба	łożysko bearing подшипник			
	d1	d	D	B1	B2	G				kulkowe wahlwe self-aligning ball bearings радиальные шариковые	2200 K	baryłkowe spherical роликосферические	
H 302	12	15	25	22	6	M15 x 1	0,026	KM 02	MB 02	1302 K	2202 K	-	-
H 303	14	17	28	24	6	M17 x 1	0,036	KM 03	MB 03	1303 K	2203 K	-	-
H 304	17	20	32	28	7	M20 x 1	0,040	KM 04	MB 04	1304 K	2204 K	21304 K	-
H 305	20	25	38	29	8	M25 x 1,5	0,071	KM 05	MB 05	1305 K	2205 K	21305 K	-
H 306	25	30	45	31	8	M30 x 1,5	0,095	KM 06	MB 06	1306 K	2206 K	21306 K	-
H 307	30	35	52	35	9	M35 x 1,5	0,140	KM 07	MB 07	1307 K	2207 K	21307 K	-
H 308	35	40	58	36	10	M40 x 1,5	0,170	KM 08	MB 08	1308 K	2208 K	21308 K	22208 K
H 309	40	45	65	39	11	M45 x 1,5	0,230	KM 09	MB 09	1309 K	2209 K	21309 K	22209 K
H 310	45	50	70	42	12	M50 x 1,5	0,270	KM 10	MB 10	1310 K	2210 K	21310 K	22210 K
H 311	50	55	75	45	12	M55 x 2	0,320	KM 11	MB 11	1311 K	2211 K	21311 K	22211 K
H 312	55	60	80	47	13	M60 x 2	0,360	KM 12	MB 12	1312 K	2212 K	21312 K	22212 K
H 313	60	65	85	50	14	M65 x 2	0,420	KM 13	MB 13	1313 K	2213 K	21313 K	22213 K
H 314	60	70	92	52	14	M70 x 2	0,670	KM 14	MB 14	1314 K	2214 K	21314 K	22214 K
H 315	65	75	98	55	15	M75 x 2	0,780	KM 15	MB 15	1315 K	2215 K	21315 K	22215 K
H 316	70	80	105	59	17	M80 x 2	0,950	KM 16	MB 16	1316 K	2216 K	21316 K	22216 K
H 317	75	85	110	63	18	M85 x 2	1,100	KM 17	MB 17	1317 K	2217 K	21317 K	22217 K
H 318	80	90	120	65	18	M90 x 2	1,300	KM 18	MB 18	1318 K	2218 K	21318 K	22218 K
H 319	85	95	125	68	19	M95 x 2	1,400	KM 19	MB 19	1319 K	2219 K	21319 K	22219 K
H 320	90	100	130	71	20	M100 x 2	1,600	KM 20	MB 20	1320 K	2220 K	21320 K	22220 K
H 321	95	105	140	74	20	M105 x 2	1,850	KM 21	MB 21	1321 K	2221 K	21321 K	22221 K
H 322	100	110	145	77	21	M110 x 2	2,050	KM 22	MB 22	1322 K	2222 K	21322 K	22222 K

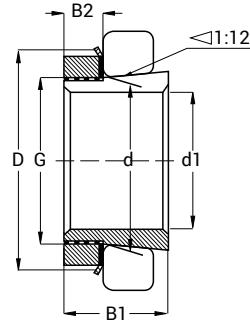


TULEJE ŁOŻYSKOWE WCIĄGANE typ H
ADAPTER SLEEVE BEARINGS type H
ВТЯГИВАЕМЫЕ ПОДШИПНИКОВЫЕ ВТУЛКИ типа H



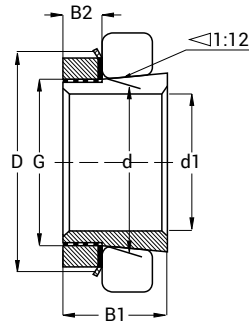
typ type тип	wymiar dimensions размеры [mm]						waga weight вес [kg]	nakrętka nut гайка	podkładka washer шайба	łożysko bearing подшипник			
	d1	d	D	B1	B2	G				kulkowe wahlwe self-aligning ball bearings радиальные шариковые	barytkowe spherical роликосферические		
H 2304	17	20	32	31	7	M20 x 1	0,049	KM 04	MB 04	2304 K	-	-	-
H 2305	20	25	38	35	8	M25 x 1,5	0,087	KM 05	MB 05	2305 K	-	-	-
H 2306	25	30	45	38	8	M30 x 1,5	0,126	KM 06	MB 06	2306 K	-	-	-
H 2307	30	35	52	43	9	M35 x 1,5	0,165	KM 07	MB 07	2307 K	-	-	-
H 2308	35	40	58	46	70	M40 x 1,5	0,224	KM 08	MB 08	2308 K	-	22308 K	-
H 2309	40	45	65	50	11	M45 x 1,5	0,280	KM 09	MB 09	2309 K	-	22309 K	-
H 2310	45	50	70	55	12	M50 x 1,5	0,382	KM 10	MB 10	2310 K	-	22310 K	-
H 2311	50	55	75	59	12	M55 x 2	0,420	KM 11	MB 11	2311 K	-	22311 K	-
H 2312	55	60	80	62	13	M60 x 2	0,481	KM 12	MB 12	2312 K	-	22312 K	-
H 2313	60	65	85	65	14	M65 x 2	0,557	KM 13	MB 13	2313 K	-	22313 K	-
H 2314	60	70	92	68	14	M70 x 2	0,897	KM 14	MB 14	2314 K	-	22314 K	-
H 2315	65	75	98	73	15	M75 x 2	1,050	KM 15	MB 15	2315 K	-	22315 K	-
H 2316	70	80	105	78	17	M80 x 2	1,280	KM 16	MB 16	2316 K	-	22316 K	-
H 2317	75	85	110	82	18	M85 x 2	1,450	KM 17	MB 17	2317 K	-	22317 K	-
H 2318	80	90	120	86	18	M90 x 2	1,690	KM 18	MB 18	2318 K	-	22318 K	23218 K
H 2319	85	95	125	90	19	M95 x 2	1,920	KM 19	MB 19	2319 K	-	22319 K	-





typ type тип	wymiar dimensions размеры [mm]						waga weight вес [kg]	nakrętka nut гайка	podkładka washer шайба	łożysko bearing подшипник			
	d1	d	D	B1	B2	G				kulkowe wahlíwe self-aligning ball bearings радиальные шариковые	-	baryłkowe spherical роликосферические	-
H 2320	90	100	130	97	20	M100 x 2	2,150	KM 20	MB 20	2320 K	-	22320 K	23220 K
H 2321	95	105	140	101	20	M105 x 2	2,460	KM 21	MB 21	2321 K	-	-	23221 K
H 2322	100	110	145	105	21	M110 x 2	2,740	KM 22	MB 22	2322 K	-	22322 K	23222 K
H 2324	110	115	155	112	22	M120 x 2	3,190	KM 24	MB 24	-	-	22324 K	23224 K
H 2326	115	130	165	121	23	M130 x 2	4,460	KM 26	MB 26	-	-	22326 K	23226 K
H 2328	125	140	180	131	24	M140 x 2	5,400	KM 28	MB 28	-	-	22328 K	23228 K
H 2330	135	150	195	139	26	M150 x 2	6,400	KM 30	MB 30	-	-	22330 K	23230 K
H 2332	140	160	210	147	28	M160 x 3	8,800	KM 32	MB 32	-	-	22332 K	23232 K
H 2334	150	170	220	154	29	M170 x 3	9,900	KM 34	MB 34	-	-	22334 K	23234 K
H 2336	160	180	230	161	30	M180 x 3	11,000	KM 36	MB 36	-	-	22336 K	23236 K
H 2338	170	190	240	169	31	M190 x 3	12,000	KM 38	MB 38	-	-	22338 K	23238 K
H 2340	180	200	250	176	32	M200 x 3	13,500	KM 40	MB 40	-	-	22340 K	23240 K
H 2344	200	220	280	186	35	T220 x 4	17,000	HM 44	MS 44	-	-	22344 K	23244 K
H 2348	220	240	300	199	37	T240 x 4	19,000	HM 48	MS 48	-	-	22348 K	23248 K
H 2352	240	260	330	211	39	T260 x 4	23,000	HM 52	MS 52	-	-	22352 K	23252 K
H 2356	260	280	350	224	41	T280 x 4	27,000	HM 56	MS 56	-	-	22356 K	23256 K

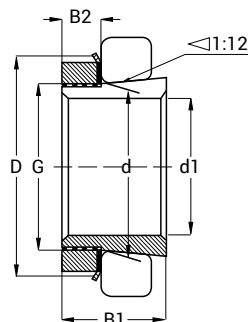




typ type тип	wymiar dimensions размеры [mm]						waga weight вес [kg]	nakrętka nut гайка	podkładka washer шайба	łożysko bearing подшипник			
	d1	d	D	B1	B2	G				kulkowe wahlwe self-aligning ball bearings радиальные шариковые	-	barytkowe spherical роликосферические	-
H 3024	110	120	145	72	22	M120 x 2	1,870	KML 24	MBL 24	1224 K	-	23024 K	-
H 3026	115	130	155	80	23	M130 x 2	2,800	KML 26	MBL 26	-	-	23026 K	-
H 3028	125	140	165	82	24	M140 x 2	3,050	KML 28	MBL 28	-	-	23028 K	-
H 3030	135	150	180	87	26	M150 x 2	3,750	KML 30	MBL 30	-	-	23030 K	-
H 3032	140	160	190	93	28	M160 x 3	5,100	KML 32	MBL 32	-	-	23032 K	-
H 3034	150	170	200	101	29	M170 x 3	5,800	KML 34	MBL 34	-	-	23034 K	-
H 3036	160	180	210	109	30	M180 x 3	6,700	KML 36	MBL 36	-	-	23036 K	-
H 3038	170	190	220	112	31	M190 x 3	7,250	KML 38	MBL 38	-	-	23038 K	-
H 3040	180	200	240	120	32	M200 x 3	8,900	KML 40	MBL 40	-	-	23040 K	-
H 3044	200	220	260	126	41	M220 x 4	9,900	HML 44	MBL 44	-	-	23044 K	-
H 3048	220	240	290	133	46	M240 x 4	12,000	HML 48	MBL 48	-	-	23048 K	-
H 3052	240	260	310	145	46	T260 x 4	13,500	HML 52	MBL 52	-	-	23052 K	-
H 3056	260	280	330	152	50	T280 x 4	16,000	HML 56	MBL 56	-	-	23056 K	-
H 3060	280	300	360	168	54	T300 x 4	20,500	HML 60	MSL 60	-	-	23060 K	-
H 3064	300	320	380	171	55	T320 x 5	22,000	HML 64	MSL 64	-	-	23064 K	-
H 3068	320	340	400	187	58	T340 x 5	27,000	HML 68	MSL 68	-	-	23068 K	-
H 3072	340	360	420	188	58	T360 x 5	29,000	HML 72	MSL 72	-	-	23072 K	-
H 3076	360	380	450	193	62	T380 x 5	35,500	HML 76	MSL 76	-	-	23076 K	-
H 3080	380	400	470	210	66	T400 x 5	40,000	HML 80	MSL 80	-	-	23080 K	-

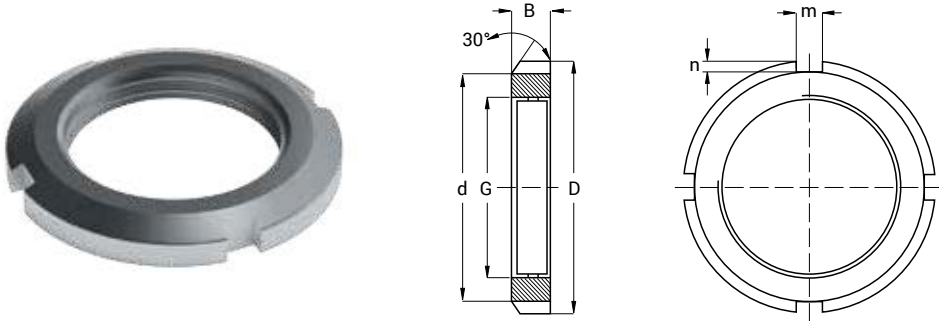


TULEJE ŁOŻYSKOWE WCIĄGANE typ H
ADAPTER SLEEVE BEARINGS type H
ВТЯГИВАЕМЫЕ ПОДШИПНИКОВЫЕ ВТУЛКИ типа H



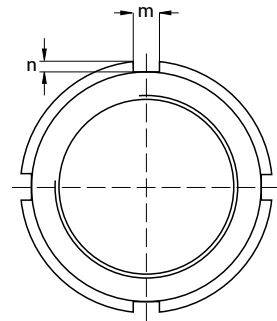
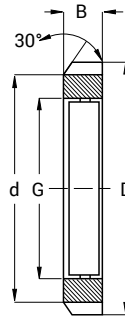
typ type тип	wymiar dimensions размеры [mm]						waga weight вес [kg]	nakrętka nut гайка	podkładka washer шайба	łożysko bearing подшипник			
	d1	d	D	B1	B2	G				kulkowe self-aligning ball bearings радиальные шариковые	wałkowe spherical roller bearings роликошариковые	baryłkowe spherical roller bearings роликошариковые	wałkowe spherical roller bearings роликошариковые
H 3120	90	100	130	76	20	M100 x 2	1,800	KM 20	MB 20	-	-	-	23120 K
H 3122	100	110	145	81	21	M110 x 2	2,100	KM 22	MB 22	-	-	22222 K	23122 K
H 3124	110	120	155	88	22	M120 x 2	2,500	KM 24	MB 24	-	-	22224 K	23124 K
H 3126	115	130	165	92	23	M130 x 2	3,450	KM 26	MB 26	-	-	22226 K	23126 K
H 3128	125	140	180	97	24	M140 x 2	4,100	KM 28	MB 28	-	-	22228 K	23128 K
H 3130	135	150	195	111	26	M150 x 2	5,250	KM 30	MB 30	-	-	22230 K	23130 K
H 3132	140	160	210	119	28	M160 x 3	7,250	KM 32	MB 32	-	-	22232 K	23132 K
H 3134	150	170	220	122	29	M170 x 3	8,100	KM 34	MB 34	-	-	22234 K	23134 K
H 3136	160	180	230	131	30	M180 x 3	9,150	KM 36	MB 36	-	-	22236 K	23136 K
H 3138	170	190	240	141	31	M190 x 3	10,500	KM 38	MB 38	-	-	22238 K	23138 K
H 3140	180	200	250	150	32	M200 x 3	12,000	KM 40	MB 40	-	-	22240 K	23140 K
H 3144	200	220	280	161	35	M220 x 4	14,300	HM 44	MB 44	-	-	22244 K	23144 K
H 3148	220	240	300	172	37	M240 x 4	15,100	HM 48	MB 48	-	-	22248 K	23148 K
H 3152	240	260	330	190	39	T260 x 4	17,700	HM 52	MB 52	-	-	22252 K	23152 K
H 3156	260	280	350	195	41	T280 x 4	19,300	HM 56	MB 56	-	-	22256 K	23156 K
H 3160	280	300	380	208	53	T300 x 4	29,000	HM 60	MS 60	-	-	22260 K	23160 K
H 3164	300	320	400	226	56	T320 x 5	32,000	HM 64	MS 64	-	-	22264 K	23164 K
H 3168	320	340	440	254	72	T340 x 5	50,000	HM 68	MS 68	-	-	22268 K	23168 K
H 3172	340	360	460	259	75	T360 x 5	56,000	HM 72	MS 72	-	-	22272 K	23172 K
H 3176	360	380	490	260	77	T380 x 5	61,500	HM 76	MS 76	-	-	22276 K	23176 K





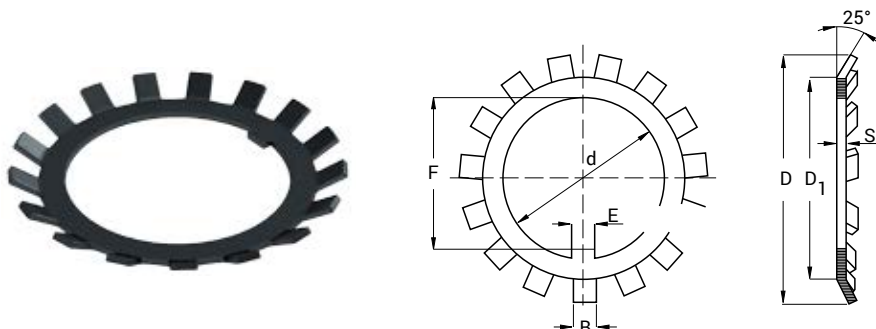
typ type тип	wymary dimensions размеры [mm]						waga weight вес [kg]	podkładka washer шайба
	d	D	B	G	m	n		
KM00	13,5	18	4	M10 x 0,75	3	2	0,006	MB00
KM01	17	22	4	M12 x 1	3	2	0,008	MB01
KM02	21	25	5	M15 x 1	4	2	0,012	MB02
KM03	24	28	5	M17 x 1	4	2	0,014	MB03
KM04	26	32	6	M20 x 1	4	2	0,020	MB04
KM05	32	38	7	M25 x 1,5	5	2	0,028	MB05
KM06	38	45	7	M30 x 1,5	5	2	0,038	MB06
KM07	44	52	8	M35 x 1,5	5	2	0,058	MB07
KM08	50	58	9	M40 x 1,5	6	2,5	0,078	MB08
KM09	56	65	10	M45 x 1,5	6	2,5	0,110	MB09
KM10	61	70	11	M50 x 1,5	6	2,5	0,140	MB10
KM11	67	75	11	M55 x 2	7	3	0,150	MB11
KM12	73	80	11	M60 x 2	7	3	0,160	MB12
KM13	79	85	12	M65 x 2	7	3	0,190	MB13
KM14	85	92	12	M70 x 2	8	3	0,220	MB14
KM15	90	98	13	M75 x 2	8	3,5	0,270	MB15
KM16	95	105	15	M80 x 2	8	3,5	0,360	MB16
KM17	102	110	16	M85 x 2	8	3,5	0,420	MB17
KM18	108	120	16	M90 x 2	10	4	0,510	MB18



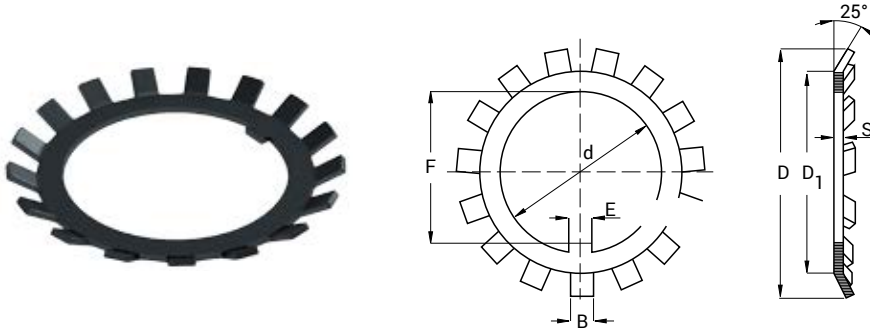


typ type тип	wymiar dimensions размеры [mm]						waga weight вес [kg]	podkładka washer шайба
	d	D	B	G	m	n		
KM19	113	125	17	M95 x 2	10	4	0,580	MB19
KM20	120	130	18	M100 x 2	10	4	0,680	MB20
KM21	126	140	18	M105 x 2	12	5	0,810	MB21
KM22	133	145	19	M110 x 2	12	5	0,890	MB22
KM23	137	150	19	M115 x 2	12	5	0,910	MB23
KM24	138	155	20	M120 x 2	12	5	0,980	MB24
KM25	148	160	21	M125 x 2	12	5	1,100	MB25
KM26	149	165	21	M130 x 2	12	5	1,200	MB26
KM27	160	175	22	M135 x 2	14	6	1,400	MB27
KM28	160	180	22	M140 x 2	14	6	1,450	MB28
KM29	171	190	24	M145 x 2	14	6	1,800	MB29
KM30	171	195	24	M150 x 2	14	6	1,850	MB30
KM31	182	200	25	M155 x 3	16	7	2,050	MB31
KM32	182	210	25	M160 x 3	16	7	2,250	MB32
KM33	193	210	26	M165 x 3	16	7	2,300	MB33
KM34	193	220	26	M170 x 3	16	7	2,250	MB34
KM36	203	230	27	M180 x 3	18	8	2,700	MB36
KM38	214	240	28	M190 x 3	18	8	3,050	MB38
KM40	226	250	29	M200 x 3	18	8	3,400	MB40





typ type тип	wymiar dimensions размеры [mm]							waga weight вес [kg]
	d	D1	D	S	E	F	B	
MB00	10	13,5	21	1	3	8,5	3	0,00131
MB01	12	17	25	1	3	10,5	3	0,00192
MB02	15	21	28	1	4	13,5	4	0,00253
MB03	17	24	32	1	4	15,5	4	0,00313
MB04	20	26	36	1	4	18,5	4	0,00350
MB05	25	32	42	1,25	5	23	5	0,00640
MB06	30	38	49	1,25	5	27,5	5	0,00780
MB07	35	44	57	1,25	6	32,5	5	0,01040
MB08	40	50	62	1,25	6	37,5	6	0,01230
MB09	45	56	69	1,25	6	42,5	6	0,01520
MB10	50	61	74	1,25	6	47,5	6	0,01600
MB11	55	67	81	1,5	8	52,5	7	0,01960
MB12	60	73	86	1,5	8	57,5	7	0,02530
MB13	65	79	92	1,5	8	62,5	7	0,02900
MB14	70	85	98	1,5	8	66,5	8	0,03340
MB15	75	90	104	1,5	8	71,5	8	0,03560
MB16	80	95	112	1,8	10	76,5	8	0,04640
MB17	85	102	119	1,8	10	81,5	8	0,05240
MB18	90	108	126	1,8	10	86,5	10	0,06230
MB19	95	113	133	1,8	10	91,5	10	0,06700
MB20	100	120	142	1,8	12	96,5	10	0,07650
MB21	105	126	145	1,75	12	100,5	12	0,08260

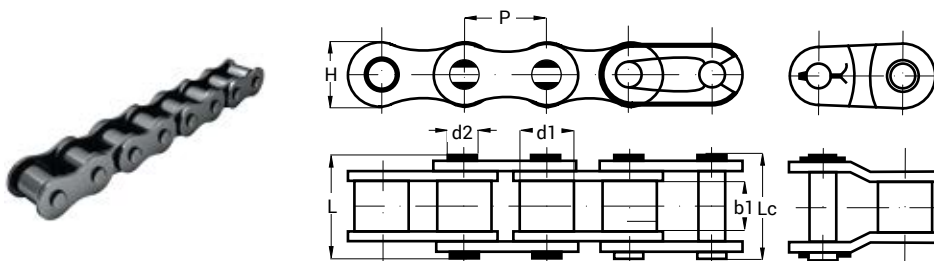


typ type тип	wymiar dimensions размеры [mm]							waga weight вес [kg]
	d	D1	D	S	E	F	B	
MB22	110	133	154	1,75	12	105,5	12	0,09400
MB23	115	137	159	2	12	110,5	12	0,10300
MB24	120	138	164	2	14	115	12	0,10500
MB25	125	148	170	2	14	120	12	0,11300
MB26	130	149	175	2	14	125	12	0,11800
MB27	135	160	185	2	14	130	14	0,14400
MB28	140	160	192	2	16	135	14	0,15400
MB29	145	171	202	2	16	140	14	0,16800
MB30	150	171	205	2	16	145	14	0,18500
MB31	155	182	212	2,5	16	147,5	16	0,20900
MB32	160	182	217	2,5	18	154	16	0,22200
MB33	165	193	222	2,5	18	157,5	16	0,24100
MB34	170	193	232	2,5	18	164	16	0,24800
MB36	180	203	242	2,5	20	174	18	0,25800
MB38	190	214	252	2,5	20	184	18	0,27800
MB40	200	226	262	2,5	20	194	18	0,29300
MB44	220	250	292	3	24	213	20	0,35000
MB48	240	270	312	3	24	233	20	0,45000
MB52	260	300	342	3	28	253	24	0,60000
MB56	280	320	362	3	28	273	24	0,62400





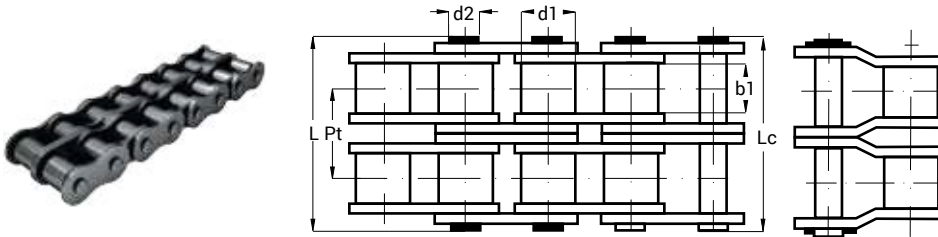
ŁAŃCUCHY, SEGERY, KRZYŻAKI
CHAINS, SNAP RINGS, CARDAN JOINTS
ЦЕПИ, СТОПОРНЫЕ КОЛЬЦА, КРЕСТОВИНЫ



Oznaczenie type тип MTM	ISO	podziałka pitch градация		ø rolki ø roller ø роллы	wewn. wymiar roboczy inner working dimension рабочий диапазон внутр.	ø sworznia ø pin ø штифт	dł. sworznia pin length длина штифта
		P		d1 max	b1 min	d2 max	L max
	DIN	inch	mm	mm	mm	mm	mm
V06-B1	06B-1	3/8"	9,525	6,35	5,72	3,28	13,5
V08-B1	08B-1	1/2"	12,7	8,51	7,75	4,45	17
V10-B1	10B-1	5/8"	15,875	10,16	9,65	5,08	19,6
V12-B1	12B-1	3/4"	19,05	12,07	1,68	5,72	22,7
V16-B1	16B-1	1"	25,4	15,88	17,02	8,28	36,1
V20-B1	20B-1	1 1/4"	31,75	19,05	19,56	10,19	43,2
V24-B1	24B-1	1 1/2"	38,1	25,4	25,4	14,63	53,4
V28-B1	28B-1	1 3/4"	44,45	27,94	30,99	15,9	65,1
V32-B1	32B-1	2"	50,8	29,21	30,99	17,81	67,4
V06-B2	06B-2	3/8"	9,525	6,35	5,72	3,28	23,8
V08-B2	08B-2	1/2"	12,7	8,51	7,75	4,45	31
V10-B2	10B-2	5/8"	15,875	10,16	9,65	5,08	36,2
V12-B2	12B-2	3/4"	19,05	12,07	11,68	5,72	42,2
V16-B2	16B-2	1"	25,4	15,88	17,02	8,28	68
V20-B2	20B-2	1 1/4"	31,75	19,05	19,56	10,19	79,7
V24-B2	24B-2	1 1/2"	38,1	25,4	25,4	14,63	101,8
V28-B2	28B-2	1 3/4"	44,45	27,94	30,99	15,9	124,7
V32-B2	32B-2	2"	50,8	29,21	30,99	17,81	126

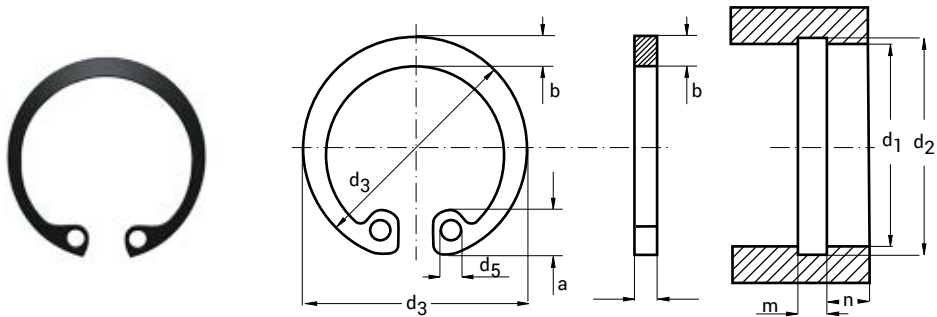
W ofercie MTM dostępne są również akcesoria do łańcuchów (ZV i ZPV)
 MTM also offers chain accessories (ZV and ZPV)
 В предложении MTM находится также аксессуары к цепям (ZV и ZPV)





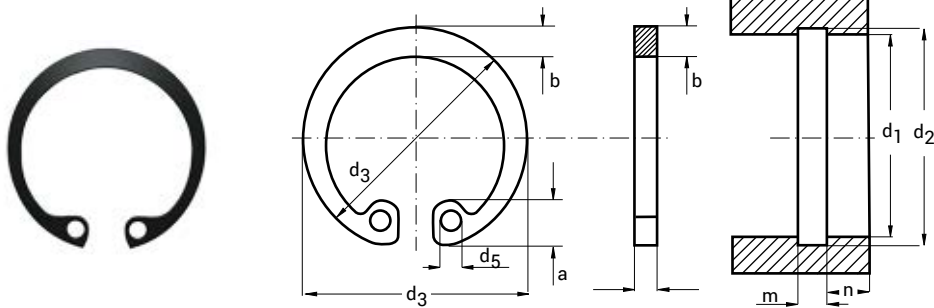
dł. sworznia ogniwa łączącego <i>connecting pin lenght</i> длина штифта соединительного звена	wys. płytki wewn. <i>inner plate depth</i> высота внутренних пластин	podziałka poprzeczna <i>transverse pitch</i> поперечная градация	obciążenie zrywające <i>breaking load rating</i> разрушающая нагрузка	waga 1 m.b. <i>1 m weight</i> вес 1 м.м.
Lc max	H max	Pt	Q min	kg/m
mm	mm	mm	KN	
16,8	8,26	-	8,9	0,41
20,9	11,81	-	17,8	0,69
23,7	14,73	-	22,2	0,93
27,3	16,13	-	28,9	1,15
41,5	21,08	-	60	2,71
49,3	26,42	-	95	3,70
60	33,4	-	160	7,10
72,5	37,08	-	200	8,50
75,5	42,29	-	250	10,25
27,1	8,26	10,24	16,9	0,78
34,9	11,8	13,92	13,1	1,34
40,3	14,73	16,59	44,5	1,84
46,8	16,13	19,46	57,8	2,31
73,4	21,08	31,88	106	5,42
85,7	26,42	36,45	170	7,20
108,4	33,4	48,36	280	13,40
132,1	37,08	59,56	360	16,60
133,9	42,29	58,55	450	21,00

SEGERY typ W (DIN472)
SNAP RINGS type W (DIN472)
СТОПОРНЫЕ КОЛЬЦА типа W (DIN472)



typ type тип	wymiar dimensions размеры [mm]								
	d1	d2	d3	d5 (min)	amax	≈b	s	m H13	n (min)
SEGW8	8	8,4	8,7	1	2,4	1,1	0,8	0,9	0,6
SEGW9	9	9,4	9,8	1	2,5	1,3	0,8	0,9	0,6
SEGW10	10	10,4	10,8	1,2	3,2	1,4	1	1,1	0,6
SEGW11	11	11,4	11,8	1,2	3,3	1,5	1	1,1	0,6
SEGW12	12	12,5	13	1,5	3,4	1,7	1	1,1	0,8
SEGW13	13	13,6	14,1	1,5	3,6	1,8	1	1,1	0,9
SEGW14	14	14,6	15,1	1,7	3,7	1,9	1	1,1	0,9
SEGW15	15	15,7	16,2	1,7	3,7	2	1	1,1	1,1
SEGW16	16	16,8	17,3	1,7	3,8	2	1	1,1	1,2
SEGW17	17	17,8	18,3	1,7	3,9	2,1	1	1,1	1,2
SEGW18	18	19	19,5	2	4,1	2,2	1	1,1	1,5
SEGW19	19	20	20,5	2	4,1	2,2	1	1,1	1,5
SEGW20	20	21	21,5	2	4,2	2,3	1	1,1	1,5
SEGW21	21	22	22,5	2	4,2	2,4	1	1,1	1,5
SEGW22	22	23	23,5	2	4,2	2,4	1	1,1	1,5
SEGW23	23	24,1	24,6	2	4,2	2,5	1,2	1,3	1,8
SEGW24	24	25,2	25,9	2	4,4	2,6	1,2	1,3	1,8
SEGW25	25	26,2	26,9	2	4,5	2,7	1,2	1,3	1,8
SEGW26	26	27,2	27,9	2	4,7	2,8	1,2	1,3	1,8
SEGW27	27	28,4	29,1	2	4,7	2,9	1,2	1,3	2,1
SEGW28	28	29,4	30,1	2	4,8	2,9	1,2	1,3	2,1
SEGW29	29	30,4	31,1	2	4,8	3	1,2	1,3	2,1
SEGW30	30	31,4	32,1	2	4,8	3	1,2	1,3	2,1
SEGW31	31	32,7	33,4	2,5	5,2	3,2	1,2	1,3	2,6
SEGW32	32	33,7	34,4	2,5	5,4	3,2	1,2	1,3	2,6

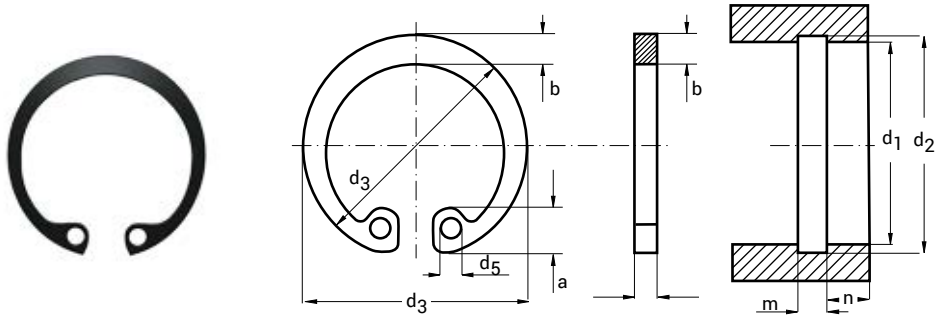




typ type тип	wymiar dimensions размеры [mm]									
	d1	d2	d3	d5 (min)	amax	≈b	s	m H13	n (min)	
SEGW33	33	34,7	35,5	2,5	5,4	3,3	1,2	1,3	2,6	
SEGW34	34	35,7	36,5	2,5	5,4	3,3	1,5	1,6	2,6	
SEGW35	35	37	37,8	2,5	5,4	3,4	1,5	1,6	3	
SEGW36	36	38	38,8	2,5	5,4	3,5	1,5	1,6	3	
SEGW37	37	39	39,8	2,5	5,5	3,6	1,5	1,6	3	
SEGW38	38	40	40,8	2,5	5,5	3,7	1,5	1,6	3	
SEGW39	39	41	42	2,5	5,6	3,8	1,5	1,6	3,5	
SEGW40	40	42,5	43,5	2,5	5,8	3,9	1,7	1,85	3,8	
SEGW41	41	43,5	44,5	2,5	5,9	4	1,7	1,85	3,8	
SEGW42	42	44,5	45,5	2,5	5,9	4,1	1,7	1,85	3,8	
SEGW43	43	45,5	46,5	2,5	5,9	4,2	1,7	1,85	3,8	
SEGW44	44	46,5	47,5	2,5	6	4,2	1,7	1,85	3,8	
SEGW45	45	47,5	48,5	2,5	6,2	4,3	1,7	1,85	3,8	
SEGW46	46	48,5	49,5	2,5	6,3	4,4	1,7	1,85	3,8	
SEGW47	47	49,5	50,5	2,5	6,4	4,4	1,7	1,85	3,8	
SEGW48	48	50,5	51,5	2,5	6,4	4,5	1,7	1,85	3,8	
SEGW49	49	51,5	52,5	2,5	6,5	4,5	1,7	1,85	3,8	
SEGW50	50	53	54,2	2,5	6,5	4,6	2	2,15	4,5	
SEGW51	51	54	55,2	2,5	6,5	4,7	2	2,15	4,5	
SEGW52	52	55	56,2	2,5	6,7	4,7	2	2,15	4,5	
SEGW53	53	56	57,2	2,5	6,7	4,9	2	2,15	4,5	
SEGW54	54	57	58,2	2,5	6,7	5	2	2,15	4,5	
SEGW55	55	58	59,2	2,5	6,8	5	2	2,15	4,5	
SEGW56	56	59	60,2	2,5	6,8	5,1	2	2,15	4,5	
SEGW57	57	60	61,2	2,5	6,8	5,1	2	2,15	4,5	

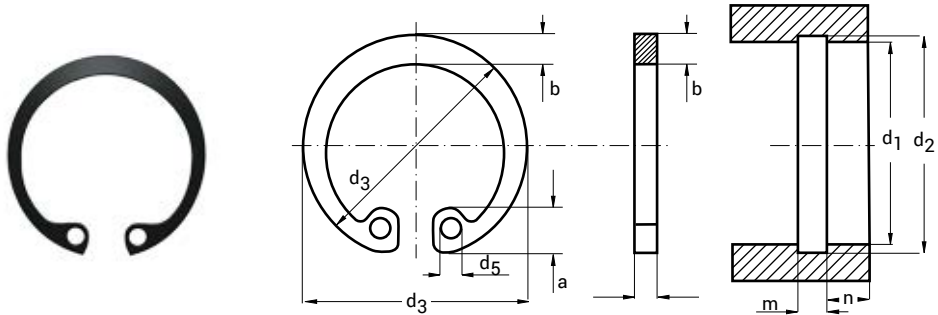


SEGERY typ W (DIN472)
SNAP RINGS type W (DIN472)
СТОПОРНЫЕ КОЛЬЦА типа W (DIN472)



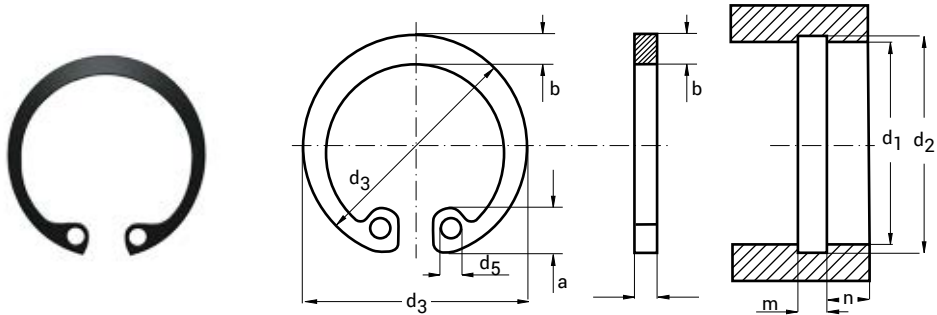
typ type тип	wymiar dimensions размеры [mm]									
	d1	d2	d3	d5 (min)	amax	≈b	s	m H13	n (min)	
SEGW58	58	61	62,2	2,5	6,9	5,2	2	2,15	4,5	
SEGW60	60	63	64,2	2,5	7,3	5,4	2	2,15	4,5	
SEGW62	62	65	66,2	2,5	7,3	5,5	2	2,15	4,5	
SEGW63	63	66	67,2	2,5	7,3	5,6	2	2,15	4,5	
SEGW64	64	67	68,2	2,5	7,4	5,7	2	2,15	4,5	
SEGW65	65	68	69,2	3	7,6	5,8	2,5	2,65	4,5	
SEGW67	67	70	71,5	3	7,7	6	2,5	2,65	4,5	
SEGW68	68	71	72,5	3	7,8	6,1	2,5	2,65	4,5	
SEGW70	70	73	74,5	3	7,8	6,2	2,5	2,65	4,5	
SEGW72	72	75	76,5	3	7,8	6,4	2,5	2,65	4,5	
SEGW75	75	78	79,5	3	7,8	6,6	2,5	2,65	4,5	
SEGW76	76	79	80,5	3	7,8	6,6	2,5	2,65	4,5	
SEGW77	77	80	81,5	3	7,9	6,7	2,5	2,65	4,5	
SEGW78	78	81	82,5	3	8,5	6,8	2,5	2,65	4,5	
SEGW80	80	83,5	85,5	3	8,5	7	2,5	2,65	5,3	
SEGW82	82	85,5	87,5	3	8,5	7	2,5	2,65	5,3	
SEGW85	85	88,5	90,5	3,5	8,6	7,2	3	3,15	5,3	
SEGW87	87	90,5	92,5	3,5	8,6	7,3	3	3,15	5,3	
SEGW88	88	91,5	93,5	3,5	8,6	7,4	3	3,15	5,3	
SEGW90	90	93,5	95,5	3,5	8,6	7,6	3	3,15	5,3	
SEGW92	92	95,5	97,5	3,5	8,7	7,8	3	3,15	5,3	
SEGW95	95	98,5	100,5	3,5	8,8	8,1	3	3,15	5,3	
SEGW97	97	100,5	102,5	3,5	8,8	8,2	3	3,15	5,3	
SEGW98	98	101,5	103,5	3,5	9	8,3	3	3,15	5,3	
SEGW100	100	103,5	105,5	3,5	9,2	8,4	3	3,15	5,3	





typ type тип	wymiar dimensions размеры [mm]									
	d1	d2	d3	d5 (min)	amax	≈b	s	m H13	n (min)	
SEGW102	102	106	108	3,5	9,5	8,5	4	4,15	6	
SEGW105	105	109	112	3,5	9,5	8,7	4	4,15	6	
SEGW107	107	111	114	3,5	9,5	8,8	4	4,15	6	
SEGW108	108	112	115	3,5	9,5	8,9	4	4,15	6	
SEGW110	110	114	117	3,5	10,4	9	4	4,15	6	
SEGW112	112	116	119	3,5	10,5	9,1	4	4,15	6	
SEGW115	115	119	122	3,5	10,5	9,3	4	4,15	6	
SEGW117	117	121	124	3,5	10,6	9,5	4	4,15	6	
SEGW118	118	122	125	3,5	10,7	9,6	4	4,15	6	
SEGW120	120	124	127	3,5	11	9,7	4	4,15	6	
SEGW122	122	126	129	4	11	9,8	4	4,15	6	
SEGW125	125	129	132	4	11	10	4	4,15	6	
SEGW127	127	131	134	4	11	10,1	4	4,15	6	
SEGW128	128	132	135	4	11	10,2	4	4,15	6	
SEGW130	130	134	137	4	11	10,2	4	4,15	6	
SEGW132	132	136	139	4	11	10,3	4	4,15	6	
SEGW135	135	139	142	4	11,2	10,5	4	4,15	6	
SEGW137	137	141	144	4	11,2	10,5	4	4,15	6	
SEGW138	138	142	145	4	11,2	10,6	4	4,15	6	
SEGW140	140	144	147	4	11,2	10,7	4	4,15	6	
SEGW142	142	146	149	4	11,3	10,8	4	4,15	6	
SEGW145	145	149	152	4	11,4	10,9	4	4,15	6	
SEGW147	147	151	154	4	11,6	11	4	4,15	7	
SEGW148	148	152	155	4	11,8	11,1	4	4,15	7	
SEGW150	150	155	158	4	12	11,2	4	4,15	7,5	

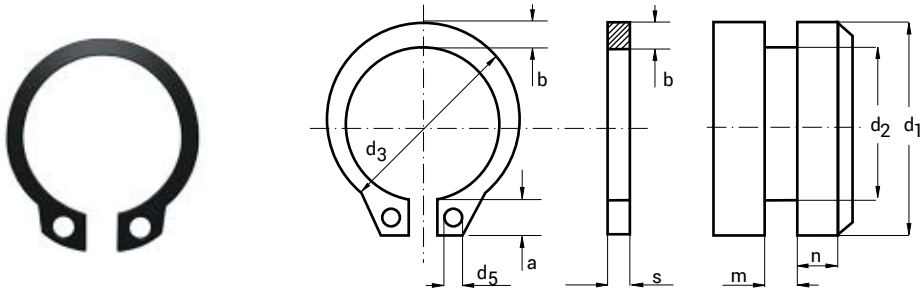




typ type тип	wymiar dimensions размеры [mm]								
	d1	d2	d3	d5 (min)	amax	≈b	s	m H13	n (min)
SEGW152	152	157	161	4	12	11,3	4	4,15	7,5
SEGW155	155	160	164	4	12	11,4	4	4,15	7,5
SEGW157	157	162	167	4	12,3	11,5	4	4,15	7,5
SEGW158	158	163	167	4	12,3	11,5	4	4,15	7,5
SEGW160	160	165	169	4	13	11,6	4	4,15	7,5
SEGW162	162	167	171,5	4	13	11,7	4	4,15	7,5
SEGW165	165	170	174,5	4	13	11,8	4	4,15	7,5
SEGW167	167	172	177,5	4	13,5	12,1	4	4,15	7,5
SEGW168	168	173	177,5	4	13,5	12,1	4	4,15	7,5
SEGW170	170	175	179,5	4	13,5	12,2	4	4,15	7,5
SEGW172	172	177	181,5	4	13,5	12,5	4	4,15	7,5
SEGW175	175	180	184,5	4	13,5	12,7	4	4,15	7,5
SEGW177	177	182	187,5	4	14,2	12,9	4	4,15	7,5
SEGW178	178	183	187,5	4	14,2	12,9	4	4,15	7,5
SEGW180	180	185	189,5	4	14,2	13,2	4	4,15	7,5
SEGW182	182	187	191,5	4	14,2	13,5	4	4,15	7,5
SEGW185	185	190	194,5	4	14,2	13,7	4	4,15	7,5
SEGW187	187	192	197,5	4	14,2	13,8	4	4,15	7,5
SEGW188	188	193	194,5	4	14,2	13,8	4	4,15	7,5
SEGW190	190	195	199,5	4	14,2	13,8	4	4,15	7,5
SEGW192	192	197	201,5	4	14,2	13,8	4	4,15	7,5
SEGW195	195	200	204,5	4	14,2	13,8	4	4,15	7,5
SEGW197	197	202	207,5	4	14,2	14	4	4,15	7,5
SEGW198	198	203	207,5	4	14,2	14	4	4,15	7,5
SEGW200	200	205	209,5	4	14,2	14	4	4,15	7,5



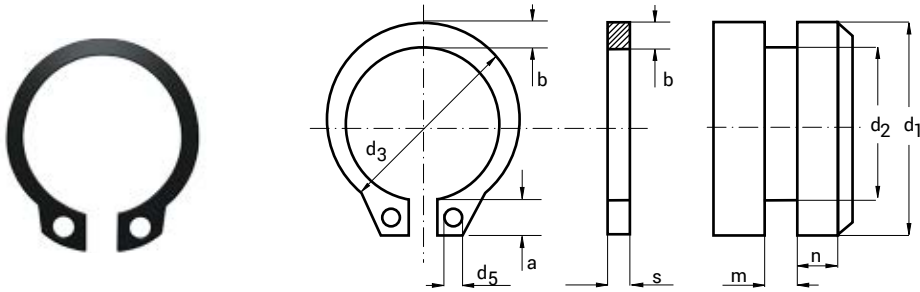
SEGERY typ Z (DIN471)
SNAP RINGS type Z (DIN471)
СТОПОРНЫЕ КОЛЬЦА типа Z (DIN471)



typ type тип	wymiar dimensions размеры [mm]									
	d1	d2	d3	d5 (min)	amax	≈b	s	m H13	n (min)	
SEGZ4	4	3,8	3,7	1	2,2	0,9	0,4	0,5	0,3	
SEGZ5	5	4,8	4,7	1	2,5	1,1	0,6	0,7	0,3	
SEGZ6	6	5,7	5,6	1,2	2,7	1,3	0,7	0,8	0,5	
SEGZ7	7	6,7	6,5	1,2	3,1	1,4	0,8	0,9	0,5	
SEGZ8	8	7,6	7,4	1,2	3,2	1,5	0,8	0,9	0,6	
SEGZ9	9	8,6	8,4	1,2	3,3	1,7	1	1,1	0,6	
SEGZ10	10	9,6	9,3	1,5	3,3	1,8	1	1,1	0,6	
SEGZ11	11	10,5	10,2	1,5	3,3	1,8	1	1,1	0,8	
SEGZ12	12	11,5	11	1,7	3,3	1,8	1	1,1	0,8	
SEGZ13	13	12,4	11,9	1,7	3,4	2	1	1,1	0,9	
SEGZ14	14	13,4	12,9	1,7	3,5	2,1	1	1,1	0,9	
SEGZ15	15	14,3	13,8	1,7	3,6	2,2	1	1,1	1,1	
SEGZ16	16	15,2	14,7	1,7	3,7	2,2	1	1,1	1,2	
SEGZ17	17	16,2	15,7	1,7	3,8	2,3	1	1,1	1,2	
SEGZ18	18	17	16,5	2	3,9	2,4	1,2	1,3	1,5	
SEGZ19	19	18	17,5	2	3,9	2,5	1,2	1,3	1,5	
SEGZ20	20	19	18,5	2	4	2,6	1,2	1,3	1,5	
SEGZ21	21	20	19,5	2	4,1	2,7	1,2	1,3	1,5	
SEGZ22	22	21	20,5	2	4,2	2,8	1,2	1,3	1,5	
SEGZ23	23	22	21,5	2	4,3	2,9	1,2	1,3	1,7	
SEGZ24	24	22,9	22,2	2	4,4	3	1,2	1,3	1,7	
SEGZ25	25	23,9	23,2	2	4,4	3	1,2	1,3	1,7	
SEGZ26	26	24,9	24,2	2	4,5	3,1	1,2	1,3	1,7	
SEGZ27	27	25,6	24,9	2	4,6	3,1	1,2	1,3	1,7	
SEGZ28	28	26,6	25,9	2	4,7	3,2	1,5	1,6	2,1	

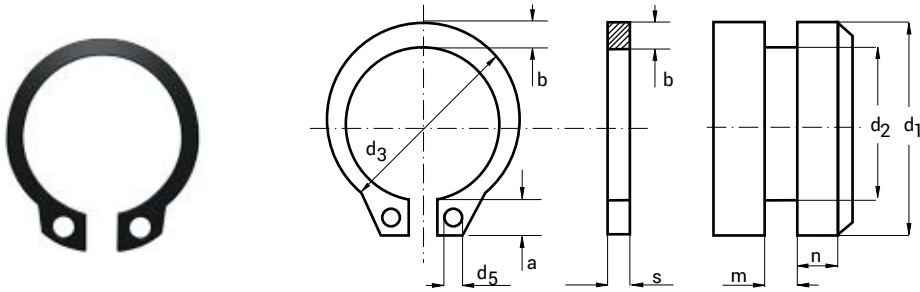


SEGERY typ Z (DIN471)
SNAP RINGS type Z (DIN471)
СТОПОРНЫЕ КОЛЬЦА типа Z (DIN471)



typ type тип	wymiar dimensions размеры [mm]									
	d1	d2	d3	d5 (min)	amax	≈b	s	m H13	n (min)	
SEGZ29	29	27,6	26,9	2	4,8	3,4	1,5	1,6	2,1	
SEGZ30	30	28,6	27,9	2	5	3,5	1,5	1,6	2,1	
SEGZ31	31	29,3	28,6	2,5	5	3,5	1,5	1,6	2,6	
SEGZ32	32	30,3	29,6	2,5	5,2	3,6	1,5	1,6	2,6	
SEGZ33	33	31,3	30,5	2,5	5,2	3,7	1,5	1,6	2,6	
SEGZ34	34	32,3	31,5	2,5	5,4	3,8	1,5	1,6	2,6	
SEGZ35	35	33	32,2	2,5	5,6	3,9	1,5	1,6	3	
SEGZ36	36	34	33,2	2,5	5,6	4	1,75	1,85	3	
SEGZ37	37	35	34,2	2,5	5,7	4,1	1,75	1,85	3	
SEGZ38	38	36	35,2	2,5	5,8	4,2	1,75	1,85	3	
SEGZ39	39	37	36	2,5	5,9	4,3	1,75	1,85	3,8	
SEGZ40	40	37,5	36,5	2,5	6	4,4	1,75	1,85	3,8	
SEGZ41	41	38,5	37,5	2,5	6,2	4,5	1,75	1,85	3,8	
SEGZ42	42	39,5	38,5	2,5	6,5	4,5	1,75	1,85	3,8	
SEGZ43	43	40,5	39,5	2,5	6,5	4,5	1,75	1,85	3,8	
SEGZ44	44	41,5	40,5	2,5	6,6	4,6	1,75	1,85	3,8	
SEGZ45	45	42,5	41,5	2,5	6,7	4,7	1,75	1,85	3,8	
SEGZ46	46	43,5	42,5	2,5	6,7	4,8	1,75	1,85	3,8	
SEGZ47	47	44,5	43,5	2,5	6,8	4,9	1,75	1,85	3,8	
SEGZ48	48	45,5	44,5	2,5	6,9	5	1,75	1,85	3,8	
SEGZ50	50	47	45,8	2,5	6,9	5,1	2	2,15	4,5	
SEGZ51	51	48	46,8	2,5	6,9	5,1	2	2,15	4,5	
SEGZ52	52	49	47,8	2,5	7	5,2	2	2,15	4,5	
SEGZ54	54	51	49,8	2,5	7,1	5,3	2	2,15	4,5	
SEGZ55	55	52	50,8	2,5	7,2	5,4	2	2,15	4,5	

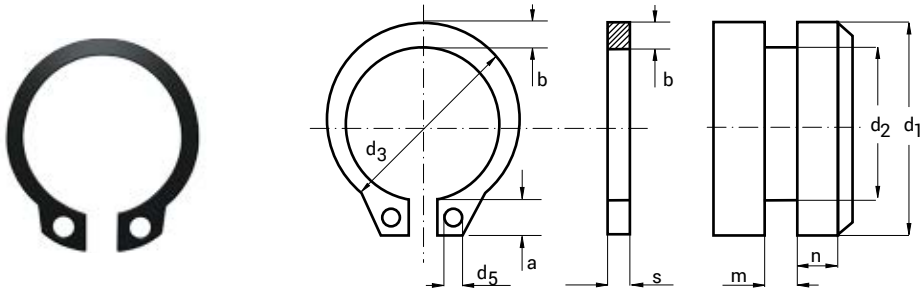




typ type тип	wymary dimensions размеры [mm]								
	d1	d2	d3	d5 (min)	amax	≈b	s	m H13	n (min)
SEGS56	56	53	51,8	2,5	7,3	5,5	2	2,15	4,5
SEGS57	57	54	52,8	2,5	7,3	5,5	2	2,15	4,5
SEGS58	58	55	53,8	2,5	7,3	5,6	2	2,15	4,5
SEGS60	60	57	55,8	2,5	7,4	5,8	2	2,15	4,5
SEGS62	62	59	57,8	2,5	7,5	6	2	2,15	4,5
SEGS63	63	60	58,8	2,5	7,6	6,2	2	2,15	4,5
SEGS65	65	62	60,8	3	7,8	6,3	2,5	2,65	4,5
SEGS67	67	64	62,5	3	7,9	6,4	2,5	2,65	4,5
SEGS68	68	65	63,5	3	8	6,5	2,5	2,65	4,5
SEGS70	70	67	65,5	3	8,1	6,6	2,5	2,65	4,5
SEGS72	72	69	67,5	3	8,2	6,8	2,5	2,65	4,5
SEGS75	75	72	70,5	3	8,4	7	2,5	2,65	4,5
SEGS77	77	74	72,5	3	8,5	7,2	2,5	2,65	4,5
SEGS78	78	75	73,5	3	8,6	7,3	2,5	2,65	4,5
SEGS80	80	76,5	74,5	3	8,6	7,4	2,5	2,65	5,3
SEGS82	82	78,5	76,5	3	8,7	7,6	2,5	2,65	5,3
SEGS85	85	81,5	79,5	3,5	8,7	7,8	3	3,15	5,3
SEGS87	87	83,5	81,5	3,5	8,8	7,9	3	3,15	5,3
SEGS88	88	84,5	82,5	3,5	8,8	8	3	3,15	5,3
SEGS90	90	86,5	84,5	3,5	8,8	8,2	3	3,15	5,3
SEGS92	92	88,5	86,5	3,5	9	8,4	3	3,15	5,3
SEGS95	95	91,5	89,5	3,5	9,4	8,6	3	3,15	5,3
SEGS97	97	93,5	91,5	3,5	9,4	8,8	3	3,15	5,3
SEGS98	98	94,5	92,5	3,5	9,5	9	3	3,15	5,3
SEGS100	100	96,5	94,5	3,5	9,6	9	3	3,15	5,3

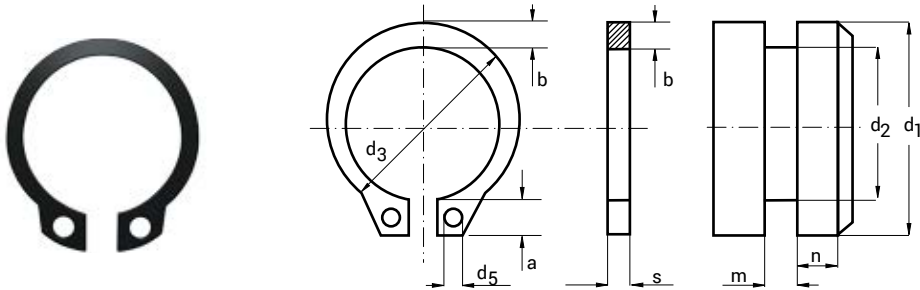


SEGERY typ Z (DIN471)
SNAP RINGS type Z (DIN471)
СТОПОРНЫЕ КОЛЬЦА типа Z (DIN471)



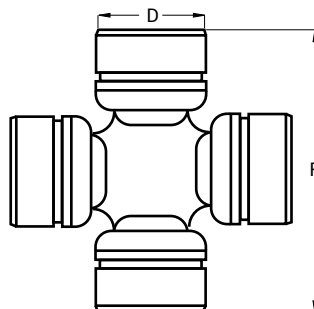
typ type тип	wymiar dimensions размеры [mm]									
	d1	d2	d3	d5 (min)	a _{max}	≈b	s	m H13	n (min)	
SEGZ102	102	98	95	3,5	9,7	9,2	4	4,15	6	
SEGZ105	105	101	98	3,5	9,9	9,3	4	4,15	6	
SEGZ107	107	103	100	3,5	10	9,5	4	4,15	6	
SEGZ108	108	104	101	3,5	10	9,5	4	4,15	6	
SEGZ110	110	106	103	3,5	10,1	9,6	4	4,15	6	
SEGZ112	112	108	105	3,5	10,3	9,7	4	4,15	6	
SEGZ115	115	111	108	3,5	10,6	9,8	4	4,15	6	
SEGZ117	117	113	110	3,5	10,8	10	4	4,15	6	
SEGZ118	118	114	111	3,5	10,9	10,1	4	4,15	6	
SEGZ120	120	116	113	3,5	11	10,2	4	4,15	6	
SEGZ122	122	118	115	4	11,2	10,3	4	4,15	6	
SEGZ125	125	121	118	4	11,4	10,4	4	4,15	6	
SEGZ127	127	123	120	4	11,4	10,5	4	4,15	6	
SEGZ128	128	124	121	4	11,5	10,6	4	4,15	6	
SEGZ130	130	126	123	4	11,6	10,7	4	4,15	6	
SEGZ132	132	128	125	4	11,7	10,8	4	4,15	6	
SEGZ135	135	131	128	4	11,8	11	4	4,15	6	
SEGZ137	137	133	130	4	11,9	11	4	4,15	6	
SEGZ138	138	134	131	4	11,9	11,1	4	4,15	6	
SEGZ140	140	136	133	4	12	11,2	4	4,15	6	
SEGZ142	142	138	135	4	12,1	11,3	4	4,15	6	
SEGZ145	145	141	138	4	12,2	11,5	4	4,15	6	
SEGZ147	147	143	140	4	12,3	11,6	4	4,15	7	
SEGZ148	148	144	141	4	12,4	11,7	4	4,15	7	
SEGZ150	150	145	142	4	13	11,8	4	4,15	7,5	





typ type тип	wymiar dimensions размеры [mm]								
	d1	d2	d3	d5 (min)	a _{max}	≈b	s	m H13	n (min)
SEGZ152	152	147	143	4	13	11,9	4	4,15	7,5
SEGZ155	155	150	146	4	13	12	4	4,15	7,5
SEGZ157	157	152	148	4	13,1	12	4	4,15	7,5
SEGZ158	158	153	148	4	13,1	12	4	4,15	7,5
SEGZ160	160	155	151	4	13,3	12,2	4	4,15	7,5
SEGZ162	162	157	152,5	4	13,3	12,3	4	4,15	7,5
SEGZ165	165	160	155,5	4	13,5	12,5	4	4,15	7,5
SEGZ167	167	162	157,5	4	13,5	12,9	4	4,15	7,5
SEGZ168	168	163	157,5	4	13,5	12,9	4	4,15	7,5
SEGZ170	170	165	160,5	4	13,5	12,9	4	4,15	7,5
SEGZ172	172	167	160,5	4	13,5	12,9	4	4,15	7,5
SEGZ175	175	170	165,5	4	13,5	12,9	4	4,15	7,5
SEGZ177	177	172	167,5	4	14,2	13,5	4	4,15	7,5
SEGZ178	178	173	167,5	4	14,2	13,5	4	4,15	7,5
SEGZ180	180	175	170,5	4	14,2	13,5	4	4,15	7,5
SEGZ182	182	177	170,5	4	14,2	13,5	4	4,15	7,5
SEGZ185	185	180	175,5	4	14,2	13,5	4	4,15	7,5
SEGZ187	187	182	177,5	4	14,2	14	4	4,15	7,5
SEGZ188	188	183	177,5	4	14,2	14	4	4,15	7,5
SEGZ190	190	185	180,5	4	14,2	14	4	4,15	7,5
SEGZ192	192	187	180,5	4	14,2	14	4	4,15	7,5
SEGZ195	195	190	185,5	4	14,2	14	4	4,15	7,5
SEGZ197	197	192	187,5	4	14,2	14	4	4,15	7,5
SEGZ198	198	193	187,5	4	14,2	14	4	4,15	7,5
SEGZ200	200	195	190,5	4	14,2	14	4	4,15	7,5





typ type тип	wymiar dimensions размеры [mm]		waga weight вес [kg]
	D	F	
SB.CA 2255	22	55	0,200
SB.CA 2462	24	62	0,255
SB.CA 2770	27	70	0,400
SB.CA 3075	30	75	0,505
SB.CA 3088	30	88	0,590
SB.CA 3276	32	76	0,595
SB.CA 3598	35	98	0,965
SB.CA 35106,5	35	106,5	1,070
SB.CA 38107	38	107	1,230



w ofercie MTM również:

MTM also offers:

в предложении MTM находятся также:



ŁOŻYSKA KULKOWE NIERDZEWNE - wybrane pozycje z serii 60.. i 62.. oraz miniaturowych 6..

STAINLESS BALL BEARINGS - selected items from the series 60.. i 62.. oraz miniature 6..

ПОДШИПНИКИ ШАРИКОВЫЕ ИЗ НЕРЖАВЕЮЩЕЙ СТАЛИ - избранные типы из серии 60...и 62...а также миниатюрные серии 6..



SIMMERINGI

SIMMERINGS

САЛЬНИКИ



TULEJE ŚLIZGOWE

SLIDING BUSHINGS

ВТУЛКИ СКОЛЬЖЕНИЯ



AKCESORIA DO ŁAŃCUCHÓW

CHAIN ACCESSORIES

АКСЕССУАРЫ К ЦЕПЯМ

MTM	SKF	INA/FAG	RHP	NTN	NSK	SNR	ИННЕ OTHERS ДРУГИЕ
UCP2..	SY TF, SYJ TF	RASEY/SG562..	NP	UCP2..	UCP2..	UCP2..	-
UCF2..	FT TF, FYJ TF	RCJY/FG562..	SF	UCF2..	UCF2..	UCF2..	-
UCFL2..	FYTB TF, FYTJ TF	RCJTY	SFT	UCFL2..	UCFL2..	UCFL2..	-
UCFC2..	FYC TF	RMEY	FC	UCFC2..	UCFC2..	UCFC2..	-
UCPA2..	SYF TF, SYFJ TF	RSHEY	SNP	UCUP2..	UCUP2..	UCPA2..	-
UCT2..	TU TF, TUJ TF	RTUEJ, RTUY	ST	UCT2..	UCT2..	UCT2..	UCST, LV
SN	SNL	SNV	SN	SN	SN	SNB, SNC	SNA, SNF
SNH	SNH	SNE	SNU	SD	SNN	SNU	SNG
UC2..	YAR 2F	GYE KRRB/562..	10.. G	UC2..	UC2..	UC2..	-
SA2	YET 2	GRAE NPPB	12..ECG	AEL2.., JEL2..	EN2.., EM2..	ES2..	-
SB2../FD2..	YAT 2	GAY NPPB/162..	12.. G	AS	UB	US2..	RRB
K62..	17262..	2..NPPB/762..	17262..	CS2.. LLU	CS2.. DDU	62.. SEE	SC2.., CB2..

UWAGA!

Powyzszą tabelę stworzyliśmy w dobrej wierze, jednak nie bierzemy odpowiedzialności za zawarte w niej błędy lub braki. Każdy użytkownik powinien sprawdzić we własnym zakresie wymiary i parametry.

NOTE!

While it is with best intentions that we have prepared the above table, we do not assume any responsibility for errors and inaccuracies it may contain. It is strongly recommended that every user should personally verify dimensions and technical specifications presented herein.

ЗАМЕЧАНИЕ!

Приведенная выше таблица создана в духе доброй воли, но мы не берем на себя ответственность за ошибки или упущения, которые могут в ней появиться. Каждый пользователь должен дополнительно сам проверить размеры и параметры.

oznaczenie symbol обозначения	opis description описание
ZZ	obustronnie blaszki <i>metal seal on both sides</i> закрытые с двух сторон металлом
2RS	obustronnie tworzywo <i>rubber seal on both sides</i> закрытые с двух сторон резиной
ZZC	obustronnie blaszki, stal węglowa <i>metal seal on both sides, carbon steel</i> закрытые с двух сторон металлом, углеродистая сталь
C2	luz mniejszy od normalnego <i>internal clearance less than normal</i> зазор меньше стандартного
C3	luz większy od normalnego <i>internal clearance greater than normal</i> зазор больше стандартного
C4	luz większy od C3 <i>internal clearance greater than C3</i> зазор выше C3
N	rowek <i>groove</i> канавка
NR	rowek i pierścień segera <i>groove and snap ring</i> канавка и стопорное кольцо
SS	nierdzewne <i>stainless steel</i> из нержавеющей стали
ABEC3-5-7	wyższe klasy dokładności wykonania <i>highest precision</i> класс точности выше
C	koszyk stalowy <i>steel cage</i> стальной сепаратор
M	koszyk mosiężny <i>brass cage</i> латунный сепаратор
K	wew. otwór stożkowy <i>inner conical hole</i> внутреннее коническое отверстие
W33	rowek smarowny i 3 otwory <i>lubrication groove and 3 holes</i> канавка под смазку и 3 отверстия
E	wzmocniony koszyk (konstrukcja o zwiększonej nośności) <i>reinforced design</i> усиленный сепаратор
AJ	regulowane <i>adjustable</i> регулируемые
OP	otwarte <i>open</i> открытые
UU	zamknięte <i>closed</i> закрытые

ISO	GOST	ISO	GOST	ISO	GOST	ISO	GOST	ISO	GOST
602	12	635	35	1204 K	111204	1301 K	111301	2202 K	111502
602 ZZ	80012	635 ZZ	80035	1205	1205	1302	1302	2203	1503
602 2RS	18012	635 2RS	18035	1205 K	111205	1302 K	111302	2203 K	111503
603	13	636	36	1206	1206	1303	1303	2204	1504
603 ZZ	80013	636 ZZ	80036	1206 K	111206	1303 K	111303	2204 K	111504
603 2RS	18013	636 2RS	18036	1207	1207	1304	1304	2205	1505
604	14	637	37	1207 K	111207	1304 K	111304	2205 K	111505
604 ZZ	80014	637 ZZ	80037	1208	1208	1305	1305	2206	1506
604 2RS	18014	637 2RS	18037	1208 K	111208	1305 K	111305	2206 K	111506
605	15	638	38	1209	1209	1306	1306	2207	1507
605 ZZ	80015	638 ZZ	80038	1209 K	111209	1306 K	111306	2207 K	111507
605 2RS	18015	638 2RS	18038	1210	1210	1307	1307	2208	1508
606	16	639	39	1210 K	111210	1307 K	111307	2208 K	111508
606 ZZ	80016	639 ZZ	80039	1211	1211	1308	1308	2209	1509
606 2RS	18016	639 2RS	18039	1211 K	111211	1308 K	111308	2209 K	111509
607	17	672	1000072	1212	1212	1309	1309	2210	1510
607 ZZ	80017	673	1000073	1212 K	111212	1309 K	111309	2210 K	111510
607 2RS	18017	674	1000074	1213	1213	1310	1310	2211	1511
608	18	675	1000075	1213 K	111213	1310 K	111310	2211 K	111511
608 ZZ	80018	676	1000076	1214	1214	1311	1311	2212	1512
608 2RS	18018	677	1000077	1214 K	111214	1311 K	111311	2212 K	111512
609	19	678	1000078	1215	1215	1312	1312	2213	1513
609 ZZ	80019	679	1000079	1215 K	111215	1312 K	111312	2213 K	111513
609 2RS	18019	682	1000082	1216	1216	1313	1313	2214	1514
623	23	683	1000083	1216 K	111216	1313 K	111313	2214 K	111514
623 ZZ	80023	684	1000084	1217	1217	1314	1314	2215	1515
623 2RS	18023	685	1000085	1217 K	111217	1314 K	111314	2215 K	111515
624	24	686	1000086	1218	1218	1315	1315	2216	1516
624 ZZ	80024	687	1000087	1218 K	111218	1315 K	111315	2216 K	111516
624 2RS	18024	688	1000088	1219	1219	1316	1316	2217	1517
625	25	689	1000089	1219 K	111219	1316 K	111316	2217 K	111517
625 ZZ	80025	692	1000092	1220	1220	1317	1317	2218	1518
625 2RS	18025	693	1000093	1220 K	111220	1317 K	111317	2218 K	111518
626	26	694	1000094	1221	1221	1318	1318	2219	1519
626 ZZ	80026	695	1000095	1221 K	111221	1318 K	111318	2219 K	111519
626 2RS	18026	696	1000096	1222	1222	1319	1319	2220	1520
627	27	697	1000097	1222 K	111222	1319 K	111319	2220 K	111520
627 ZZ	80027	698	1000098	1224	1224	1320	1320	2221	1521
627 2RS	18027	699	1000099	1224 K	111224	1320 K	111320	2221 K	111521
628	28	1200	1200	1226	1226	1321	1321	2222	1522
628 ZZ	80028	1200 K	111200	1226 K	111226	1321 K	111321	2222 K	111522
628 2RS	18028	1201	1201	1228	1228	1322	1322	2300	1600
629	29	1201 K	111201	1228 K	111228	1322 K	111322	2300 K	111600
629 ZZ	80029	1202	1202	1230	1230	2200	1500	2301	1601
629 2RS	18029	1202 K	111202	1230 K	111230	2200 K	111500	2301 K	111601
634	34	1203	1203	1300	1300	2201	1501	2302	1602
634 ZZ	80034	1203 K	111203	1300 K	111300	2201 K	111501	2302 K	111602
634 2RS	18034	1204	1204	1301	1301	2202	1502	2303	1603

ISO	GOST	ISO	GOST	ISO	GOST	ISO	GOST	ISO	GOST
2303 K	111603	3209	3056209	6004 ZZ	80104	6020 ZZ	80120	6203 ZZ	80203
2304	1604	3210	3056210	6004 2RS	180104	6020 2RS	180120	6203 2RS	180203
2304 K	111604	3211	3056211	6005	105	6021	121	6204	204
2305	1605	3212	3056212	6005 ZZ	80105	6021 ZZ	80121	6204 ZZ	80204
2305 K	111605	3213	3056213	6005 2RS	180105	6021 2RS	180121	6204 2RS	180204
2306	1606	3214	3056214	6006	106	6022	122	6205	205
2306 K	111606	3215	3056215	6006 ZZ	80106	6022 ZZ	80122	6205 ZZ	80205
2307	1607	3215	3056215	6006 2RS	180106	6022 2RS	180122	6205 2RS	180205
2307 K	111607	3216	3056216	6007	107	6024	124	6206	206
2308	1608	3217	3056217	6007 ZZ	80107	6024 ZZ	80124	6206 ZZ	80206
2308 K	111608	3218	3056218	6007 2RS	180107	6024 2RS	180124	6206 2RS	180206
2309	1609	3219	3056219	6008	108	6026	126	6207	207
2309 K	111609	3220	3056220	6008 ZZ	80108	6026 ZZ	80126	6207 ZZ	80207
2310	1610	3221	3056221	6008 2RS	180108	6026 2RS	180126	6207 2RS	180207
2310 K	111610	3222	3056222	6009	109	6028	128	6208	208
2311	1611	3302	3056302	6009 ZZ	80109	6028 ZZ	80128	6208 ZZ	80208
2311 K	111611	3303	3056303	6009 2RS	180109	6028 2RS	180128	6208 2RS	180208
2312	1612	3304	3056304	6010	110	6030	130	6209	209
2312 K	111612	3305	3056305	6010 ZZ	80110	6030 ZZ	80130	6209 ZZ	80209
2313	1613	3306	3056306	6010 2RS	180110	6030 2RS	180130	6209 2RS	180209
2313 K	111613	3307	3056307	6011	111	6032	132	6210	210
2314	1614	3308	3056308	6011 ZZ	80111	6032 ZZ	80132	6210 ZZ	80210
2314 K	111614	3309	3056309	6011 2RS	180111	6032 2RS	180132	6210 2RS	180210
2315	1615	3310	3056310	6012	112	6034	134	6211	211
2315 K	111615	3311	3056311	6012 ZZ	80112	6034 ZZ	80134	6211 ZZ	80211
2316	1616	3312	3056312	6012 2RS	180112	6036	136	6211 2RS	180211
2316 K	111616	3313	3056313	6013	113	6036 ZZ	80136	6212	212
2317	1617	3314	3056314	6013 ZZ	80113	6038	138	6212 ZZ	80212
2317 K	111617	3315	3056315	6013 2RS	180113	6038 ZZ	80138	6212 2RS	180212
2318	1618	3316	3056316	6014	114	6040	140	6213	213
2318 K	111618	3317	3056317	6014 ZZ	80114	6040 ZZ	80140	6213 ZZ	80213
2319	1619	3318	3056318	6014 2RS	180114	6044	144	6213 2RS	180213
2319 K	111619	3319	3056319	6015	115	6048	148	6214	214
2320	1620	3320	3056320	6015 ZZ	80115	6052	152	6214 ZZ	80214
2320 K	111620	3322	3056322	6015 2RS	180115	6056	156	6214 2RS	180214
2321	1621	6000	100	6016	116	6060	160	6215	215
2321 K	111621	6000 ZZ	80100	6016 ZZ	80116	6064	164	6215 ZZ	80215
2322	1622	6000 2RS	180100	6016 2RS	180116	6068	168	6215 2RS	180215
2322 K	111622	6001	101	6017	117	6200	200	6216	216
3200	3056200	6001 ZZ	80101	6017 ZZ	80117	6200 ZZ	80200	6216 ZZ	80216
3201	3056201	6001 2RS	180101	6017 2RS	180117	6200 2RS	180200	6216 2RS	180216
3202	3056202	6002	102	6018	118	6201	201	6217	217
3203	3056203	6002 ZZ	80102	6018 ZZ	80118	6201 ZZ	80201	6217 ZZ	80217
3204	3056204	6002 2RS	180102	6018 2RS	180118	6201 2RS	180201	6217 2RS	180217
3205	3056205	6003	103	6019	119	6202	202	6218	218
3206	3056206	6003 ZZ	80103	6019 ZZ	80119	6202 ZZ	80202	6218 ZZ	80218
3207	3056207	6003 2RS	180103	6019 2RS	180119	6202 2RS	180202	6218 2RS	180218
3208	3056208	6004	104	6020	120	6203	203	6219	219

ISO	GOST	ISO	GOST	ISO	GOST	ISO	GOST	ISO	GOST
6219 ZZ	80219	6306 2RS	180306	6324	324	6415 ZZ	80415	7009 C	36109
6219 2RS	180219	6307	307	6324 ZZ	80324	6415 2RS	180415	7010 A	46110
6220	220	6307 ZZ	80307	6326	326	6416	416	7010 B	66110
6220 ZZ	80220	6307 2RS	180307	6326 ZZ	80326	6416 ZZ	80416	7010 C	36110
6220 2RS	180220	6308	308	6328	328	6416 2RS	180416	7011 A	46111
6221	221	6308 ZZ	80308	6328 ZZ	80328	6417	417	7011 B	66111
6221 ZZ	80221	6308 2RS	180308	6330	330	6417 ZZ	80417	7011 C	36111
6221 2RS	180221	6309	309	6332	332	6417 2RS	180417	7012 A	46112
6222	222	6309 ZZ	80309	6334	334	6418	418	7012 B	66112
6222 ZZ	80222	6309 2RS	180309	6336	336	6418 ZZ	80418	7012 C	36112
6222 2RS	180222	6310	310	6338	338	6418 2RS	180418	7013 A	46113
6224	224	6310 ZZ	80310	6340	340	6419	419	7013 B	66113
6224 ZZ	80224	6310 2RS	180310	6403	403	6419 ZZ	80419	7013 C	36113
6224 2RS	180224	6311	311	6403 ZZ	80403	6419 2RS	180419	7014 A	46114
6226	226	6311 ZZ	80311	6403 2RS	180403	6420	420	7014 B	66114
6226 ZZ	80226	6311 2RS	180311	6404	404	6420 ZZ	80420	7014 C	36114
6228	228	6312	312	6404 ZZ	80404	6420 2RS	180420	7015 A	46115
6228 ZZ	80228	6312 ZZ	80312	6404 2RS	180404	6421	421	7015 B	66115
6230	230	6312 2RS	180312	6405	405	6422	422	7015 C	36115
6230 ZZ	80230	6313	313	6405 ZZ	80405	6424	424	7016 A	46116
6232	232	6313 ZZ	80313	6405 2RS	180405	7000 A	46100	7016 B	66116
6232 ZZ	80232	6313 2RS	180313	6406	406	7000 B	66100	7016 C	36116
6234	234	6314	314	6406 ZZ	80406	7000 C	36100	7017 A	46117
6234 ZZ	80234	6314 ZZ	80314	6406 2RS	180406	7001 A	46101	7017 B	66117
6236	236	6314 2RS	180314	6407	407	7001 B	66101	7017 C	36117
6236 ZZ	80236	6315	315	6407 ZZ	80407	7001 C	36101	7018 A	46118
6238	238	6315 ZZ	80315	6407 2RS	180407	7002 A	46102	7018 B	66118
6240	240	6315 2RS	180315	6408	408	7002 B	66102	7018 C	36118
6244	244	6316	316	6408 ZZ	80408	7002 C	36102	7019 A	46119
6300	300	6316 ZZ	80316	6408 2RS	180408	7003 A	46103	7019 B	66119
6300 ZZ	80300	6316 2RS	180316	6409	409	7003 B	66103	7019 C	36119
6300 2RS	180300	6317	317	6409 ZZ	80409	7003 C	36103	7020 A	46120
6301	301	6317 ZZ	80317	6409 2RS	180409	7004 A	46104	7020 B	66120
6301 ZZ	80301	6317 2RS	180317	6410	410	7004 B	66104	7020 C	36120
6301 2RS	180301	6318	318	6410 ZZ	80410	7004 C	36104	7200 A	46200
6302	302	6318 ZZ	80318	6410 2RS	180410	7005 A	46105	7200 B	66200
6302 ZZ	80302	6318 2RS	180318	6411	411	7005 B	66105	7200 C	36200
6302 2RS	180302	6319	319	6411 ZZ	80411	7005 C	36105	7201 A	46201
6303	303	6319 ZZ	80319	6411 2RS	180411	7006 A	46106	7201 B	66201
6303 ZZ	80303	6319 2RS	180319	6412	412	7006 B	66106	7201 C	36201
6303 2RS	180303	6320	320	6412 ZZ	80412	7006 C	36106	7202 A	46202
6304	304	6320 ZZ	80320	6412 2RS	180412	7007 A	46107	7202 B	66202
6304 ZZ	80304	6320 2RS	180320	6413	413	7007 B	66107	7202 C	36202
6304 2RS	180304	6321	321	6413 ZZ	80413	7007 C	36107	7203 A	46203
6305	305	6321 ZZ	80321	6413 2RS	180413	7008 A	46108	7203 B	66203
6305 ZZ	80305	6321 2RS	180321	6414	414	7008 B	66108	7203 C	36203
6305 2RS	180305	6322	322	6414 ZZ	80414	7008 C	36108	7204 A	46204
6306	306	6322 ZZ	80322	6414 2RS	180414	7009 A	46109	7204 B	66204
6306 ZZ	80306	6322 2RS	180322	6415	415	7009 B	66109	7204 C	36204

ISO	GOST	ISO	GOST	ISO	GOST	ISO	GOST	ISO	GOST
7205 A	46205	7221 B	66221	7310 C	36310	16001	7000101	22210 KCW33	1153510
7205 B	66205	7221 C	36221	7311 A	46311	16002	7000102	22210 MW33	3510
7205 C	36205	7222 A	46222	7311 B	66311	16003	7000103	22210 KMW33	113510
7206 A	46206	7222 B	66222	7311 C	36311	16004	7000104	22211 CW33	53511
7206 B	66206	7222 C	36222	7312 A	46312	16005	7000105	22211 KCW33	1153511
7206 C	36206	7224 A	46223	7312 B	66312	16006	7000106	22211 MW33	3511
7207 A	46207	7224 B	66223	7312 C	36312	16007	7000107	22211 KMW33	113511
7207 B	66207	7224 C	36223	7313 A	46313	16008	7000108	22212 CW33	53512
7207 C	36207	7226 A	46224	7313 B	66313	16009	7000109	22212 KCW33	1153512
7208 A	46208	7226 B	66224	7313 C	36313	16010	7000110	22212 MW33	3512
7208 B	66208	7226 C	36224	7314 A	46314	16011	7000111	22212 KMW33	113512
7208 C	36208	7228 A	46225	7314 B	66314	16012	7000112	22213 CW33	53513
7209 A	46209	7228 B	66225	7314 C	36314	16013	7000113	22213 KCW33	1153513
7209 B	66209	7228 C	36225	7315 A	46315	16014	7000114	22213 MW33	3513
7209 C	36209	7230 A	46226	7315 B	66315	16015	7000115	22213 KMW33	113513
7210 A	46210	7230 B	66226	7315 C	36315	16016	7000116	22214 CW33	53514
7210 B	66210	7230 C	36226	7316 A	46316	16017	7000117	22214 KCW33	1153514
7210 C	36210	7300 A	46300	7316 B	66316	16018	7000118	22214 MW33	3514
7211 A	46211	7300 B	66300	7316 C	36316	16019	7000119	22214 KMW33	113514
7211 B	66211	7300 C	36300	7317 A	46317	16020	7000120	22215 CW33	53515
7211 C	36211	7301 A	46301	7317 B	66317	16021	7000121	22215 KCW33	1153515
7212 A	46212	7301 B	66301	7317 C	36317	16022	7000122	22215 MW33	3515
7212 B	66212	7301 C	36301	7318 A	46318	16024	7000124	22215 KMW33	113515
7212 C	36212	7302 A	46302	7318 B	66318	16026	7000126	22216 CW33	53516
7213 A	46213	7302 B	66302	7318 C	36318	16028	7000128	22216 KCW33	1153516
7213 B	66213	7302 C	36302	7319 A	46319	16030	7000130	22216 MW33	3516
7213 C	36213	7303 A	46303	7319 B	66319	16032	7000132	22216 KMW33	113516
7214 A	46214	7303 B	66303	7319 C	36319			22217 CW33	53517
7214 B	66214	7303 C	36303	7320 A	46320	22205 CW33	53505	22217 KCW33	1153517
7214 C	36214	7304 A	46304	7320 B	66320	22205 KCW33	1153505	22217 MW33	3517
7215 A	46215	7304 B	66304	7320 C	36320	22205 MW33	3505	22217 KMW33	113517
7215 B	66215	7304 C	36304	7321 A	46321	22205 KMW33	113505	22218 CW33	53518
7215 C	36215	7305 A	46305	7321 B	66321	22206 CW33	53506	22218 KCW33	1153518
7216 A	46216	7305 B	66305	7321 C	36321	22206 KCW33	1153506	22218 MW33	3518
7216 B	66216	7305 C	36305	7322 A	46322	22206 MW33	3506	22218 KMW33	113518
7216 C	36216	7306 A	46306	7322 B	66322	22206 KMW33	113506	22219 CW33	53519
7217 A	46217	7306 B	66306	7322 C	36322	22207 CW33	53507	22219 KCW33	1153519
7217 B	66217	7306 C	36306	7324 A	46324	22207 KCW33	1153507	22219 MW33	3519
7217 C	36217	7307 A	46307	7324 B	66324	22207 MW33	3507	22219 KMW33	113519
7218 A	46218	7307 B	66307	7324 C	36324	22207 KMW33	113507	22220 CW33	53520
7218 B	66218	7307 C	36307	7326 A	46326	22208 CW33	53508	22220 KCW33	1153520
7218 C	36218	7308 A	46308	7326 B	66326	22208 KCW33	1153508	22220 MW33	3520
7219 A	46219	7308 B	66308	7326 C	36326	22208 MW33	3508	22220 KMW33	113520
7219 B	66219	7308 C	36308	7328 A	46328	22208 KMW33	113508	22222 CW33	53522
7219 C	36219	7309 A	46309	7328 B	66328	22209 CW33	53509	22222 KCW33	1153522
7220 A	46220	7309 B	66309	7328 C	36328	22209 KCW33	1153509	22222 MW33	3522
7220 B	66220	7309 C	36309	7330 A	46330	22209 MW33	3509	22222 KMW33	113522
7220 C	36220	7310 A	46310	7330 B	66330	22209 KMW33	113509	22224 CW33	53524
7221 A	46221	7310 B	66310	7330 C	36330	22210 CW33	53510	22224 KCW33	1153524

ISO	GOST	ISO	GOST	ISO	GOST	ISO	GOST	ISO	GOST
22224 MW33	3524	22308 KMW33	113608	22322 CW33	53622	22322 KCW33	1153622	22356 MW33	3656
22224 KMW33	113524	22309 CW33	53609	22322 KCW33	1153622	22322 MW33	3622	22356 KMW33	113656
22226 CW33	53526	22309 KCW33	1153609	22322 MW33	3622	22322 KMW33	113622	23022 MW33	3003122
22226 KCW33	1153526	22309 MW33	3609	22322 KMW33	113622	22324 CW33	53624	23022 KMW33	3113122
22226 MW33	3526	22309 KMW33	113609	22324 CW33	53624	22324 KCW33	1153624	23024 MW33	3003124
22226 KMW33	113526	22310 CW33	53610	22324 KCW33	1153624	22324 MW33	3624	23024 KMW33	3113124
22228 CW33	53528	22310 KCW33	1153610	22324 MW33	3624	22324 KMW33	113624	23026 MW33	3003126
22228 KCW33	1153528	22310 MW33	3610	22324 KMW33	113624	22326 CW33	53626	23026 KMW33	3113126
22228 MW33	3528	22310 KMW33	113610	22326 CW33	53626	22326 KCW33	1153626	23028 MW33	3003128
22228 KMW33	113528	22311 CW33	53611	22326 KCW33	1153626	22326 MW33	3626	23028 KMW33	3113128
22230 CW33	53530	22311 KCW33	1153611	22326 MW33	3626	22326 KMW33	113626	23030 MW33	3003130
22230 KCW33	1153530	22311 MW33	3611	22326 KMW33	113626	22328 CW33	53628	23030 KMW33	3113130
22230 MW33	3530	22311 KMW33	113611	22328 CW33	53628	22328 KCW33	1153628	23032 MW33	3003132
22230 KMW33	113530	22312 CW33	53612	22328 KCW33	1153628	22328 MW33	3628	23032 KMW33	3113132
22232 CW33	53532	22312 KCW33	1153612	22328 MW33	3628	22328 KMW33	113628	23034 MW33	3003134
22232 KCW33	1153532	22312 MW33	3612	22328 KMW33	113628	22330 CW33	53630	23034 KMW33	3113134
22232 MW33	3532	22312 KMW33	113612	22330 CW33	53630	22330 KCW33	1153630	23036 MW33	3003136
22232 KMW33	113532	22313 CW33	53613	22330 KCW33	1153630	22330 MW33	3630	23036 KMW33	3113136
22234 CW33	53534	22313 KCW33	1153613	22330 MW33	3630	22330 KMW33	113630	23038 MW33	3003138
22234 KCW33	1153534	22313 MW33	3613	22330 KMW33	113630	22332 CW33	53632	23038 KMW33	3113138
22234 MW33	3534	22313 KMW33	113613	22332 CW33	53632	22332 KCW33	1153632	23040 MW33	3003140
22234 KMW33	113534	22314 CW33	53614	22332 KCW33	1153632	22332 MW33	3632	23040 KMW33	3113140
22236 CW33	53536	22314 KCW33	1153614	22332 MW33	3632	22332 KMW33	113632	23044 MW33	3003144
22236 KCW33	1153536	22314 MW33	3614	22332 KMW33	113632	22334 CW33	53634	23044 KMW33	3113144
22236 MW33	3536	22314 KMW33	113614	22315 CW33	53615	22334 KCW33	1153634	23048 MW33	3003148
22236 KMW33	113536	22315 CW33	53615	22315 KCW33	1153615	22334 MW33	3634	23048 KMW33	3113148
22238 CW33	53538	22315 KCW33	1153615	22315 MW33	3615	22334 KMW33	113634	23052 MW33	3003152
22238 KCW33	1153538	22315 MW33	3615	22315 KMW33	113615	22336 CW33	53636	23052 KMW33	3113152
22238 MW33	3538	22315 KMW33	113615	22316 CW33	53616	22336 KCW33	1153636	23056 MW33	3003156
22238 KMW33	113538	22316 CW33	53616	22316 KCW33	1153616	22336 MW33	3636	23056 KMW33	3113156
22240 CW33	53540	22316 KCW33	1153616	22316 MW33	3616	22336 KMW33	113636	23120 MW33	3003720
22240 KCW33	1153540	22316 MW33	3616	22316 KMW33	113616	22338 CW33	53638	23120 KMW33	3113720
22240 MW33	3540	22316 KMW33	113616	22317 CW33	53617	22338 KCW33	1153638	23122 MW33	3003722
22240 KMW33	113540	22317 CW33	53617	22317 KCW33	1153617	22338 MW33	3638	23122 KMW33	3113722
22244 CW33	53544	22317 KCW33	1153617	22317 MW33	3617	22338 KMW33	113638	23124 MW33	3003724
22244 KCW33	1153544	22317 MW33	3617	22317 KMW33	113617	22340 CW33	53640	23124 KMW33	3113724
22244 MW33	3544	22317 KMW33	113617	22318 CW33	53618	22340 KCW33	1153640	23126 MW33	3003726
22244 KMW33	113544	22318 CW33	53618	22318 KCW33	1153618	22340 MW33	3640	23126 KMW33	3113726
22252 CW33	53552	22318 KCW33	1153618	22318 MW33	3618	22340 KMW33	113640	23128 MW33	3003728
22252 KCW33	1153552	22318 MW33	3618	22318 KMW33	113618	22344 CW33	53644	23128 KMW33	3113728
22252 MW33	3552	22318 KMW33	113618	22319 CW33	53619	22344 KCW33	1153644	23130 MW33	3003730
22252 KMW33	113552	22319 CW33	53619	22319 KCW33	1153619	22344 MW33	3644	23130 KMW33	3113730
22256 CW33	53556	22319 KCW33	1153619	22319 MW33	3619	22344 KMW33	113644	23132 MW33	3003732
22256 KCW33	1153556	22319 MW33	3619	22319 KMW33	113619	22352 CW33	53652	23132 KMW33	3113732
22256 MW33	3556	22319 KMW33	113619	22320 CW33	53620	22352 KCW33	1153652	23134 MW33	3003734
22256 KMW33	113556	22320 CW33	53620	22320 KCW33	1153620	22352 MW33	3652	23134 KMW33	3113734
22308 CW33	53608	22320 KCW33	1153620	22320 MW33	3620	22352 KMW33	113652	23136 MW33	3003736
22308 KCW33	1153608	22320 MW33	3620	22320 KMW33	113620	22356 CW33	53656	23136 KMW33	3113736
22308 MW33	3608	22320 KMW33	113620	22322 CW33	53622	22356 KCW33	1153656	23138 MW33	3003738

ISO	GOST	ISO	GOST	ISO	GOST	ISO	GOST	ISO	GOST
23138 KMW33	3113738	30202	7202	30330	7330	32206	7506	33011	3007111
23140 MW33	3003740	30203	7203	31305	27305	32207	7507	33012	3007112
23140 KMW33	3113740	30204	7204	31306	27306	32208	7508	33013	3007113
23144 MW33	3003744	30205	7205	31307	27307	32209	7509	33014	3007114
23144 KMW33	3113744	30206	7206	31308	27308	32210	7510	33015	3007115
23148 MW33	3003748	30207	7207	31309	27309	32211	7511	33016	3007116
23148 KMW33	3113748	30208	7208	31310	27310	32212	7512	33017	3007117
23152 MW33	3003752	30209	7209	31311	27311	32213	7513	33018	3007118
23152 KMW33	3113752	30210	7210	31312	27312	32214	7514	33019	3007119
23156 MW33	3003756	30211	7211	31313	27313	32215	7515	33020	3007120
23156 KMW33	3113756	30212	7212	31314	27314	32216	7516	33021	3007121
23160 MW33	3003760	30213	7213	31315	27315	32217	7517	33105	3007705
23160 KMW33	3113760	30214	7214	31316	27316	32218	7518	33106	3007706
23218 MW33	3003218	30215	7215	31317	27317	32219	7519	33107	3007707
23218 KMW33	3113218	30216	7216	31318	27318	32220	7520	33108	3007708
23220 MW33	3003220	30217	7217	31319	27319	32221	7521	33109	3007709
23220 KMW33	3113220	30218	7218	31320	27320	32222	7522	33110	3007710
23222 MW33	3003222	30219	7219	31321	27321	32224	7524	33111	3007711
23222 KMW33	3113222	30220	7220	31322	27322	32226	7526	33112	3007712
23224 MW33	3003224	30221	7221	31324	27324	32228	7528	33113	3007713
23224 KMW33	3113224	30222	7222	31326	27326	32230	7530	33114	3007714
23226 MW33	3003226	30224	7224	31328	27328	32303	7603	33115	3007715
23226 KMW33	3113226	30226	7226	31330	27330	32304	7604	33116	3007716
23228 MW33	3003228	30228	7228	32004	2007104	32305	7605	33117	3007717
23228 KMW33	3113228	30230	7230	32005	2007105	32306	7606	33118	3007718
23230 MW33	3003230	30302	7302	32006	2007106	32307	7607	33119	3007719
23230 KMW33	3113230	30303	7303	32007	2007107	32308	7608	33120	3007720
23232 MW33	3003232	30304	7304	32008	2007108	32309	7609	33121	3007721
23232 KMW33	3113232	30305	7305	32009	2007109	32310	7610	33122	3007722
23234 MW33	3003234	30306	7306	32010	2007110	32311	7611	33124	3007724
23234 KMW33	3113234	30307	7307	32011	2007111	32312	7612	33126	3007726
23236 MW33	3003236	30308	7308	32012	2007112	32313	7613	33128	3007728
23236 KMW33	3113236	30309	7309	32013	2007113	32314	7614	33130	3007730
23238 MW33	3003238	30310	7310	32014	2007114	32315	7615	33205	3007205
23238 KMW33	3113238	30311	7311	32015	2007115	32316	7616	33206	3007206
23240 MW33	3003240	30312	7312	32016	2007116	32317	7617	33207	3007207
23240 KMW33	3113240	30313	7313	32017	2007117	32318	7618	33208	3007208
23244 MW33	3003244	30314	7314	32018	2007118	32320	7620	33209	3007209
23244 KMW33	3113244	30315	7315	32019	2007119	32322	7622	33210	3007210
23248 MW33	3003248	30316	7316	32020	2007120	32324	7624	33211	3007211
23248 KMW33	3113248	30317	7317	32021	2007121	32326	7626	33212	3007212
23252 MW33	3003252	30318	7318	32022	2007122	32328	7628	33213	3007213
23252 KMW33	3113252	30319	7319	32024	2007124	32330	7630	33214	3007214
23256 MW33	3003256	30320	7320	32026	2007126	33005	3007105	33215	3007215
23256 KMW33	3113256	30321	7321	32028	2007128	33006	3007106	33216	3007216
23260 MW33	3003260	30322	7322	32030	2007130	33007	3007107	33217	3007217
23260 KMW33	3113260	30324	7324	32203	7503	33008	3007108	33218	3007218
23264 MW33	3003264	30326	7326	32204	7504	33009	3007109	33219	3007219
23264 KMW33	3113264	30328	7328	32205	7505	33010	3007110	33220	3007220

ISO	GOST	ISO	GOST	ISO	GOST	ISO	GOST	ISO	GOST
33221	3007221	51211	8211	51412	8412	61907	1000907	62307 2RS	180607
33222	3007222	51212	8212	51413	8413	61908	1000908	62308 2RS	180608
33224	3007224	51213	8213	51414	8414	61909	1000909	62309 2RS	180609
		51214	8214	51415	8415	61910	1000910	62310 2RS	180610
51100	8100	51215	8215	51416	8416	61911	1000911	62311 2RS	180611
51101	8101	51216	8216	51417	8417	61912	1000912	62312 2RS	180612
51102	8102	51217	8217	51418	8418	61913	1000913	62313 2RS	180613
51103	8103	51218	8218	51420	8420	61914	1000914	62314 2RS	180614
51104	8104	51220	8220	61800	1000800	61915	1000915		
51105	8105	51222	8222	61801	1000801	61916	1000916	GE006 ES/ES2RS	W3C6
51106	8106	51224	8224	61802	1000802	61917	1000917	GE020 ES/ES2RS	W3C20
51107	8107	51226	8226	61803	1000803	61918	1000918	GE030 ES/ES2RS	W3C30
51108	8108	51228	8228	61804	1000804	61919	1000919	GE040 ES/ES2RS	W3C40
51109	8109	51230	8230	61805	1000805	61920	1000920	GE050 ES/ES2RS	W3C50
51110	8110	51232	8232	61806	1000806	61921	1000921	GE060 ES/ES2RS	W3C60
51111	8111	51236	8236	61807	1000807	61922	1000922	GE070 ES/ES2RS	W3C70
51112	8112	51240	8240	61808	1000808	61924	1000924	GE120 ES/ES2RS	W3C120
51113	8113	51244	8244	61809	1000809	61926	1000926		
51114	8114	51248	8248	61810	1000810	61928	1000928	N202	2202
51115	8115	51256	8256	61811	1000811	61930	1000930	N203	2203
51116	8116	51260	8260	61812	1000812	61932	1000932	N204	2204
51117	8117	51305	8305	61813	1000813	61934	1000934	N205	2205
51118	8118	51306	8306	61814	1000814	61936	1000936	N206	2206
51120	8120	51307	8307	61815	1000815	61938	1000938	N207	2207
51122	8122	51308	8308	61816	1000816	61940	1000940	N208	2208
51124	8124	51309	8309	61817	1000817	61944	1000944	N209	2209
51126	8126	51310	8310	61818	1000818	61948	1000948	N210	2210
51128	8128	51311	8311	61819	1000819	62200 2RS	180500	N211	2211
51130	8130	51312	8312	61820	1000820	62201 2RS	180501	N212	2212
51132	8132	51313	8313	61821	1000821	62202 2RS	180502	N213	2213
51134	8134	51314	8314	61822	1000822	62203 2RS	180503	N214	2214
51136	8136	51315	8315	61824	1000824	62204 2RS	180504	N215	2215
51140	8140	51316	8316	61826	1000826	62205 2RS	180505	N216	2216
51144	8144	51317	8317	61828	1000828	62206 2RS	180506	N217	2217
51148	8148	51318	8318	61830	1000830	62207 2RS	180507	N218	2218
51152	8152	51320	8320	61832	1000832	62208 2RS	180508	N219	2219
51156	8156	51322	8322	61834	1000834	62209 2RS	180509	N220	2220
51160	8160	51324	8324	61836	1000836	62210 2RS	180510	N221	2221
51200	8200	51326	8326	61838	1000838	62211 2RS	180511	N222	2222
51201	8201	51330	8330	61840	1000840	62212 2RS	180512	N224	2224
51202	8202	51336	8336	61844	1000844	62213 2RS	180513	N226	2226
51203	8203	51340	8340	61848	1000848	62214 2RS	180514	N228	2228
51204	8204	51405	8405	61900	1000900	62300 2RS	180600	N230	2230
51205	8205	51406	8406	61901	1000901	62301 2RS	180601	N304	2304
51206	8206	51407	8407	61902	1000902	62302 2RS	180602	N305	2305
51207	8207	51408	8408	61903	1000903	62303 2RS	180603	N306	2306
51208	8208	51409	8409	61904	1000904	62304 2RS	180604	N307	2307
51209	8209	51410	8410	61905	1000905	62305 2RS	180605	N308	2308
51210	8210	51411	8411	61906	1000906	62306 2RS	180606	N309	2309

ISO	GOST	ISO	GOST	ISO	GOST	ISO	GOST	ISO	GOST
N310	2310	NA 4915	4074915	NJ2220	42520	NJ410	42410	NU2220	32520
N311	2311	NA 4916	4074916	NJ224	42224	NJ411	42411	NU224	32223
N312	2312	NA 4917	4074917	NJ226	42226	NJ412	42412	NU226	32224
N313	2313	NA 4918	4074918	NJ228	42228	NJ413	42413	NU228	32225
N314	2314	NA 4919	4074919	NJ230	42230	NJ414	42414	NU230	32226
N315	2315	NA 4920	4074920	NJ2304	42604	NJ415	42415	NU2304	32604
N316	2316	NA 4922	4074922	NJ2305	42605	NJ416	42416	NU2305	32605
N317	2317	NA 4924	4074924	NJ2306	42606	NJ417	42417	NU2306	32606
N318	2318	NA 4926	4074926	NJ2307	42607	NJ418	42418	NU2307	32607
N319	2319	NA 4928	4074928	NJ2308	42608	NJ419	42419	NU2308	32608
N320	2320			NJ2309	42609	NJ420	42420	NU2309	32609
N321	2321	NJ202	42202	NJ2310	42610	NU202	32202	NU2310	32610
N322	2322	NJ203	42203	NJ2311	42611	NU203	32203	NU2311	32611
N324	2324	NJ204	42204	NJ2312	42612	NU204	32204	NU2312	32612
N326	2326	NJ205	42205	NJ2313	42613	NU205	32205	NU2313	32613
N328	2328	NJ206	42206	NJ2314	42614	NU206	32206	NU2314	32614
N330	2330	NJ207	42207	NJ2315	42615	NU207	32207	NU2315	32615
N405	2405	NJ208	42208	NJ2316	42616	NU208	32208	NU2316	32616
N406	2406	NJ209	42209	NJ2317	42617	NU209	32209	NU2317	32617
N407	2407	NJ210	42210	NJ2318	42618	NU210	32210	NU2318	32618
N408	2408	NJ211	42211	NJ2319	42619	NU211	32211	NU2319	32619
N409	2409	NJ212	42212	NJ2320	42620	NU212	32212	NU2320	32620
N410	2410	NJ213	42213	NJ304	42304	NU213	32213	NU304	32304
N411	2411	NJ214	42214	NJ305	42305	NU214	32214	NU305	32305
N412	2412	NJ215	42215	NJ306	42306	NU215	32215	NU306	32306
N413	2413	NJ216	42216	NJ307	42307	NU216	32216	NU307	32307
N414	2414	NJ217	42217	NJ308	42308	NU217	32217	NU308	32308
N415	2415	NJ218	42218	NJ309	42309	NU218	32218	NU309	32309
N416	2416	NJ219	42219	NJ310	42310	NU219	32219	NU310	32310
N417	2417	NJ220	42220	NJ311	42311	NU220	32220	NU311	32311
N418	2418	NJ2203	42503	NJ312	42312	NU2203	32503	NU312	32312
N419	2419	NJ2204	42504	NJ313	42313	NU2204	32504	NU313	32313
N420	2420	NJ2205	42505	NJ314	42314	NU2205	32505	NU314	32314
		NJ2206	42506	NJ315	42315	NU2206	32506	NU315	32315
NA 4900	4074900	NJ2207	42507	NJ316	42316	NU2207	32507	NU316	32316
NA 4901	4074901	NJ2208	42508	NJ317	42317	NU2208	32508	NU317	32317
NA 4902	4074902	NJ2209	42509	NJ318	42318	NU2209	32509	NU318	32318
NA 4903	4074903	NJ221	42221	NJ319	42319	NU221	32221	NU319	32319
NA 4904	4074904	NJ2210	42510	NJ320	42320	NU2210	32510	NU320	32320
NA 4905	4074905	NJ2211	42511	NJ321	42321	NU2211	32511	NU321	32321
NA 4906	4074906	NJ2212	42512	NJ322	42322	NU2212	32512	NU322	32322
NA 4907	4074907	NJ2213	42513	NJ324	42324	NU2213	32513	NU324	32324
NA 4908	4074908	NJ2214	42514	NJ326	42326	NU2214	32514	NU326	32326
NA 4909	4074909	NJ2215	42515	NJ328	42328	NU2215	32515	NU328	32328
NA 4910	4074910	NJ2216	42516	NJ330	42330	NU2216	32516	NU330	32330
NA 4911	4074911	NJ2217	42517	NJ406	42406	NU2217	32517	NU405	32405
NA 4912	4074912	NJ2218	42518	NJ407	42407	NU2218	32518	NU406	32406
NA 4913	4074913	NJ2219	42519	NJ408	42408	NU2219	32519	NU407	32407
NA 4914	4074914	NJ222	42222	NJ409	42409	NU222	32222	NU408	32408

ISO	GOST	ISO	GOST	ISO	GOST
NU409	32409	NUP224	92224	NUP411	92411
NU410	32410	NUP226	92226	NUP412	92412
NU411	32411	NUP228	92228	NUP413	92413
NU412	32412	NUP230	92230	NUP414	92414
NU413	32413	NUP2304	92604	NUP415	92415
NU414	32414	NUP2305	92605	NUP416	92416
NU415	32415	NUP2306	92606	NUP417	92417
NU416	32416	NUP2307	92607	NUP418	92418
NU417	32417	NUP2308	92608	NUP419	92419
NU418	32418	NUP2309	92609	NUP420	92420
NU419	32419	NUP2310	92610		
NU420	32420	NUP2311	92611	UC201	480201
NUP204	92204	NUP2312	92612	UC202	480202
NUP205	92205	NUP2313	92613	UC203	480203
NUP206	92206	NUP2314	92614	UC204	480204
NUP207	92207	NUP2315	92615	UC205	480205
NUP208	92208	NUP2316	92616	UC206	480206
NUP209	92209	NUP2317	92617	UC207	480207
NUP210	92210	NUP2318	92618	UC208	480208
NUP211	92211	NUP2319	92619	UC209	480209
NUP212	92212	NUP2320	92620	UC210	480210
NUP213	92213	NUP304	92304	UC211	480211
NUP214	92214	NUP305	92305	UC212	480212
NUP215	92215	NUP306	92306	UC213	480213
NUP216	92216	NUP307	92307	UC214	480214
NUP217	92217	NUP308	92308	UC215	480215
NUP218	92218	NUP309	92309	UC216	480216
NUP219	92219	NUP310	92310	UC217	480217
NUP220	92220	NUP311	92311	UC218	480218
NUP2203	92503	NUP312	92312		
NUP2204	92504	NUP313	92313		
NUP2205	92505	NUP314	92314		
NUP2206	92506	NUP315	92315		
NUP2207	92507	NUP316	92316		
NUP2208	92508	NUP317	92317		
NUP2209	92509	NUP318	92318		
NUP221	92221	NUP319	92319		
NUP2210	92510	NUP320	92320		
NUP2211	92511	NUP321	92321		
NUP2212	92512	NUP322	92322		
NUP2213	92513	NUP324	92324		
NUP2214	92514	NUP326	92326		
NUP2215	92515	NUP328	92328		
NUP2216	92516	NUP330	92330		
NUP2217	92517	NUP406	92406		
NUP2218	92518	NUP407	92407		
NUP2219	92519	NUP408	92408		
NUP222	92222	NUP409	92409		
NUP2220	92520	NUP410	92410		

GOST	ISO	GOST	ISO	GOST	ISO	GOST	ISO	GOST	ISO
12	602	134	6034	305	6305	1201	1201	1500	2200
13	603	136	6036	306	6306	1202	1202	1501	2201
14	604	138	6038	307	6307	1203	1203	1502	2202
15	605	140	6040	308	6308	1204	1204	1503	2203
16	606	144	6044	309	6309	1205	1205	1504	2204
17	607	148	6048	310	6310	1206	1206	1505	2205
18	608	152	6052	311	6311	1207	1207	1506	2206
19	609	156	6056	312	6312	1208	1208	1507	2207
23	623	160	6060	313	6313	1209	1209	1508	2208
24	624	164	6064	314	6314	1210	1210	1509	2209
25	625	168	6068	315	6315	1211	1211	1510	2210
26	626	200	6200	316	6316	1212	1212	1511	2211
27	627	201	6201	317	6317	1213	1213	1512	2212
28	628	202	6202	318	6318	1214	1214	1513	2213
29	629	203	6203	319	6319	1215	1215	1514	2214
34	634	204	6204	320	6320	1216	1216	1515	2215
35	635	205	6205	321	6321	1217	1217	1516	2216
36	636	206	6206	322	6322	1218	1218	1517	2217
37	637	207	6207	324	6324	1219	1219	1518	2218
38	638	208	6208	326	6326	1220	1220	1519	2219
39	639	209	6209	328	6328	1221	1221	1520	2220
100	6000	210	6210	330	6330	1222	1222	1521	2221
101	6001	211	6211	332	6332	1224	1224	1522	2222
102	6002	212	6212	334	6334	1226	1226	1600	2300
103	6003	213	6213	336	6336	1228	1228	1601	2301
104	6004	214	6214	338	6338	1230	1230	1602	2302
105	6005	215	6215	340	6340	1300	1300	1603	2303
106	6006	216	6216	403	6403	1301	1301	1604	2304
107	6007	217	6217	404	6404	1302	1302	1605	2305
108	6008	218	6218	405	6405	1303	1303	1606	2306
109	6009	219	6219	406	6406	1304	1304	1607	2307
110	6010	220	6220	407	6407	1305	1305	1608	2308
111	6011	221	6221	408	6408	1306	1306	1609	2309
112	6012	222	6222	409	6409	1307	1307	1610	2310
113	6013	224	6224	410	6410	1308	1308	1611	2311
114	6014	226	6226	411	6411	1309	1309	1612	2312
115	6015	228	6228	412	6412	1310	1310	1613	2313
116	6016	230	6230	413	6413	1311	1311	1614	2314
117	6017	232	6232	414	6414	1312	1312	1615	2315
118	6018	234	6234	415	6415	1313	1313	1616	2316
119	6019	236	6236	416	6416	1314	1314	1617	2317
120	6020	238	6238	417	6417	1315	1315	1618	2318
121	6021	240	6240	418	6418	1316	1316	1619	2319
122	6022	244	6244	419	6419	1317	1317	1620	2320
124	6024	300	6300	420	6420	1318	1318	1621	2321
126	6026	301	6301	421	6421	1319	1319	1622	2322
128	6028	302	6302	422	6422	1320	1320		
130	6030	303	6303	424	6424	1321	1321	2202	N202
132	6032	304	6304	1200	1200	1322	1322	2203	N203

GOST	ISO	GOST	ISO	GOST	ISO	GOST	ISO	GOST	ISO
2204	N204	2408	N408	3614	22314 MW33	7305	30305	7606	32306
2205	N205	2409	N409	3615	22315 MW33	7306	30306	7607	32307
2206	N206	2410	N410	3616	22316 MW33	7307	30307	7608	32308
2207	N207	2411	N411	3617	22317 MW33	7308	30308	7609	32309
2208	N208	2412	N412	3618	22318 MW33	7309	30309	7610	32310
2209	N209	2413	N413	3619	22319 MW33	7310	30310	7611	32311
2210	N210	2414	N414	3620	22320 MW33	7311	30311	7612	32312
2211	N211	2415	N415	3622	22322 MW33	7312	30312	7613	32313
2212	N212	2416	N416	3624	22324 MW33	7313	30313	7614	32314
2213	N213	2417	N417	3626	22326 MW33	7314	30314	7615	32315
2214	N214	2418	N418	3628	22328 MW33	7315	30315	7616	32316
2215	N215	2419	N419	3630	22330 MW33	7316	30316	7617	32317
2216	N216	2420	N420	3632	22332 MW33	7317	30317	7618	32318
2217	N217			3634	22334 MW33	7318	30318	7620	32320
2218	N218	3505	22205 MW33	3636	22336 MW33	7319	30319	7622	32322
2219	N219	3506	22206 MW33	3638	22338 MW33	7320	30320	7624	32324
2220	N220	3507	22207 MW33	3640	22340 MW33	7321	30321	7626	32326
2221	N221	3508	22208 MW33	3644	22344 MW33	7322	30322	7628	32328
2222	N222	3509	22209 MW33	3652	22352 MW33	7324	30324	7630	32330
2224	N224	3510	22210 MW33	3656	22356 MW33	7326	30326		
2226	N226	3511	22211 MW33			7328	30328	8100	51100
2228	N228	3512	22212 MW33	7202	30202	7330	30330	8101	51101
2230	N230	3513	22213 MW33	7203	30203	7503	32203	8102	51102
2304	N304	3514	22214 MW33	7204	30204	7504	32204	8103	51103
2305	N305	3515	22215 MW33	7205	30205	7505	32205	8104	51104
2306	N306	3516	22216 MW33	7206	30206	7506	32206	8105	51105
2307	N307	3517	22217 MW33	7207	30207	7507	32207	8106	51106
2308	N308	3518	22218 MW33	7208	30208	7508	32208	8107	51107
2309	N309	3519	22219 MW33	7209	30209	7509	32209	8108	51108
2310	N310	3520	22220 MW33	7210	30210	7510	32210	8109	51109
2311	N311	3522	22222 MW33	7211	30211	7511	32211	8110	51110
2312	N312	3524	22224 MW33	7212	30212	7512	32212	8111	51111
2313	N313	3526	22226 MW33	7213	30213	7513	32213	8112	51112
2314	N314	3528	22228 MW33	7214	30214	7514	32214	8113	51113
2315	N315	3530	22230 MW33	7215	30215	7515	32215	8114	51114
2316	N316	3532	22232 MW33	7216	30216	7516	32216	8115	51115
2317	N317	3534	22234 MW33	7217	30217	7517	32217	8116	51116
2318	N318	3536	22236 MW33	7218	30218	7518	32218	8117	51117
2319	N319	3538	22238 MW33	7219	30219	7519	32219	8118	51118
2320	N320	3540	22240 MW33	7220	30220	7520	32220	8120	51120
2321	N321	3544	22244 MW33	7221	30221	7521	32221	8122	51122
2322	N322	3552	22252 MW33	7222	30222	7522	32222	8124	51124
2324	N324	3556	22256 MW33	7224	30224	7524	32224	8126	51126
2326	N326	3608	22308 MW33	7226	30226	7526	32226	8128	51128
2328	N328	3609	22309 MW33	7228	30228	7528	32228	8130	51130
2330	N330	3610	22310 MW33	7230	30230	7530	32230	8132	51132
2405	N405	3611	22311 MW33	7302	30302	7603	32303	8134	51134
2406	N406	3612	22312 MW33	7303	30303	7604	32304	8136	51136
2407	N407	3613	22313 MW33	7304	30304	7605	32305	8140	51140

GOST	ISO	GOST	ISO	GOST	ISO	GOST	ISO	GOST	ISO
8144	51144	8317	51317	27308	31308	32308	NU308	32517	NU2217
8148	51148	8318	51318	27309	31309	32309	NU309	32518	NU2218
8152	51152	8320	51320	27310	31310	32310	NU310	32519	NU2219
8156	51156	8322	51322	27311	31311	32311	NU311	32520	NU2220
8160	51160	8324	51324	27312	31312	32312	NU312	32604	NU2304
8200	51200	8326	51326	27313	31313	32313	NU313	32605	NU2305
8201	51201	8330	51330	27314	31314	32314	NU314	32606	NU2306
8202	51202	8336	51336	27315	31315	32315	NU315	32607	NU2307
8203	51203	8340	51340	27316	31316	32316	NU316	32608	NU2308
8204	51204	8405	51405	27317	31317	32317	NU317	32609	NU2309
8205	51205	8406	51406	27318	31318	32318	NU318	32610	NU2310
8206	51206	8407	51407	27319	31319	32319	NU319	32611	NU2311
8207	51207	8408	51408	27320	31320	32320	NU320	32612	NU2312
8208	51208	8409	51409	27321	31321	32321	NU321	32613	NU2313
8209	51209	8410	51410	27322	31322	32322	NU322	32614	NU2314
8210	51210	8411	51411	27324	31324	32324	NU324	32615	NU2315
8211	51211	8412	51412	27326	31326	32326	NU326	32616	NU2316
8212	51212	8413	51413	27328	31328	32328	NU328	32617	NU2317
8213	51213	8414	51414	27330	31330	32330	NU330	32618	NU2318
8214	51214	8415	51415			32405	NU405	32619	NU2319
8215	51215	8416	51416	32202	NU202	32406	NU406	32620	NU2320
8216	51216	8417	51417	32203	NU203	32407	NU407		
8217	51217	8418	51418	32204	NU204	32408	NU408	36100	7000 C
8218	51218	8420	51420	32205	NU205	32409	NU409	36101	7001 C
8220	51220	18012	602 2RS	32206	NU206	32410	NU410	36102	7002 C
8222	51222	18013	603 2RS	32207	NU207	32411	NU411	36103	7003 C
8224	51224	18014	604 2RS	32208	NU208	32412	NU412	36104	7004 C
8226	51226	18015	605 2RS	32209	NU209	32413	NU413	36105	7005 C
8228	51228	18016	606 2RS	32210	NU210	32414	NU414	36106	7006 C
8230	51230	18017	607 2RS	32211	NU211	32415	NU415	36107	7007 C
8232	51232	18018	608 2RS	32212	NU212	32416	NU416	36108	7008 C
8236	51236	18019	609 2RS	32213	NU213	32417	NU417	36109	7009 C
8240	51240	18023	623 2RS	32214	NU214	32418	NU418	36110	7010 C
8244	51244	18024	624 2RS	32215	NU215	32419	NU419	36111	7011 C
8248	51248	18025	625 2RS	32216	NU216	32420	NU420	36112	7012 C
8256	51256	18026	626 2RS	32217	NU217	32503	NU2203	36113	7013 C
8260	51260	18027	627 2RS	32218	NU218	32504	NU2204	36114	7014 C
8305	51305	18028	628 2RS	32219	NU219	32505	NU2205	36115	7015 C
8306	51306	18029	629 2RS	32220	NU220	32506	NU2206	36116	7016 C
8307	51307	18034	634 2RS	32221	NU221	32507	NU2207	36117	7017 C
8308	51308	18035	635 2RS	32222	NU222	32508	NU2208	36118	7018 C
8309	51309	18036	636 2RS	32223	NU223	32509	NU2209	36119	7019 C
8310	51310	18037	637 2RS	32224	NU224	32510	NU2210	36120	7020 C
8311	51311	18038	638 2RS	32225	NU225	32511	NU2211	36200	7200 C
8312	51312	18039	639 2RS	32226	NU230	32512	NU2212	36201	7201 C
8313	51313			32304	NU304	32513	NU2213	36202	7202 C
8314	51314	27305	31305	32305	NU305	32514	NU2214	36203	7203 C
8315	51315	27306	31306	32306	NU306	32515	NU2215	36204	7204 C
8316	51316	27307	31307	32307	NU307	32516	NU2216	36205	7205 C

GOST	ISO	GOST	ISO	GOST	ISO	GOST	ISO	GOST	ISO
36206	7206 C	42202	NJ202	42407	NJ407	46100	7000 A	46301	7301 A
36207	7207 C	42203	NJ203	42408	NJ408	46101	7001 A	46302	7302 A
36208	7208 C	42204	NJ204	42409	NJ409	46102	7002 A	46303	7303 A
36209	7209 C	42205	NJ205	42410	NJ410	46103	7003 A	46304	7304 A
36210	7210 C	42206	NJ206	42411	NJ411	46104	7004 A	46305	7305 A
36211	7211 C	42207	NJ207	42412	NJ412	46105	7005 A	46306	7306 A
36212	7212 C	42208	NJ208	42413	NJ413	46106	7006 A	46307	7307 A
36213	7213 C	42209	NJ209	42414	NJ414	46107	7007 A	46308	7308 A
36214	7214 C	42210	NJ210	42415	NJ415	46108	7008 A	46309	7309 A
36215	7215 C	42211	NJ211	42416	NJ416	46109	7009 A	46310	7310 A
36216	7216 C	42212	NJ212	42417	NJ417	46110	7010 A	46311	7311 A
36217	7217 C	42213	NJ213	42418	NJ418	46111	7011 A	46312	7312 A
36218	7218 C	42214	NJ214	42419	NJ419	46112	7012 A	46313	7313 A
36219	7219 C	42215	NJ215	42420	NJ420	46113	7013 A	46314	7314 A
36220	7220 C	42216	NJ216	42503	NJ2203	46114	7014 A	46315	7315 A
36221	7221 C	42217	NJ217	42504	NJ2204	46115	7015 A	46316	7316 A
36222	7222 C	42218	NJ218	42505	NJ2205	46116	7016 A	46317	7317 A
36223	7224 C	42219	NJ219	42506	NJ2206	46117	7017 A	46318	7318 A
36224	7226 C	42220	NJ220	42507	NJ2207	46118	7018 A	46319	7319 A
36225	7228 C	42221	NJ221	42508	NJ2208	46119	7019 A	46320	7320 A
36226	7230 C	42222	NJ222	42509	NJ2209	46120	7020 A	46321	7321 A
36300	7300 C	42224	NJ224	42510	NJ2210	46200	7200 A	46322	7322 A
36301	7301 C	42226	NJ226	42511	NJ2211	46201	7201 A	46324	7324 A
36302	7302 C	42228	NJ228	42512	NJ2212	46202	7202 A	46326	7326 A
36303	7303 C	42230	NJ230	42513	NJ2213	46203	7203 A	46328	7328 A
36304	7304 C	42304	NJ304	42514	NJ2214	46204	7204 A	46330	7330 A
36305	7305 C	42305	NJ305	42515	NJ2215	46205	7205 A		
36306	7306 C	42306	NJ306	42516	NJ2216	46206	7206 A	53505	22205 CW33
36307	7307 C	42307	NJ307	42517	NJ2217	46207	7207 A	53506	22206 CW33
36308	7308 C	42308	NJ308	42518	NJ2218	46208	7208 A	53507	22207 CW33
36309	7309 C	42309	NJ309	42519	NJ2219	46209	7209 A	53508	22208 CW33
36310	7310 C	42310	NJ310	42520	NJ2220	46210	7210 A	53509	22209 CW33
36311	7311 C	42311	NJ311	42604	NJ2304	46211	7211 A	53510	22210 CW33
36312	7312 C	42312	NJ312	42605	NJ2305	46212	7212 A	53511	22211 CW33
36313	7313 C	42313	NJ313	42606	NJ2306	46213	7213 A	53512	22212 CW33
36314	7314 C	42314	NJ314	42607	NJ2307	46214	7214 A	53513	22213 CW33
36315	7315 C	42315	NJ315	42608	NJ2308	46215	7215 A	53514	22214 CW33
36316	7316 C	42316	NJ316	42609	NJ2309	46216	7216 A	53515	22215 CW33
36317	7317 C	42317	NJ317	42610	NJ2310	46217	7217 A	53516	22216 CW33
36318	7318 C	42318	NJ318	42611	NJ2311	46218	7218 A	53517	22217 CW33
36319	7319 C	42319	NJ319	42612	NJ2312	46219	7219 A	53518	22218 CW33
36320	7320 C	42320	NJ320	42613	NJ2313	46220	7220 A	53519	22219 CW33
36321	7321 C	42321	NJ321	42614	NJ2314	46221	7221 A	53520	22220 CW33
36322	7322 C	42322	NJ322	42615	NJ2315	46222	7222 A	53522	22222 CW33
36324	7324 C	42324	NJ324	42616	NJ2316	46223	7224 A	53524	22224 CW33
36326	7326 C	42326	NJ326	42617	NJ2317	46224	7226 A	53526	22226 CW33
36328	7328 C	42328	NJ328	42618	NJ2318	46225	7228 A	53528	22228 CW33
36330	7330 C	42330	NJ330	42619	NJ2319	46226	7230 A	53530	22230 CW33
		42406	NJ406	42620	NJ2320	46300	7300 A	53532	22232 CW33

GOST	ISO	GOST	ISO	GOST	ISO	GOST	ISO	GOST	ISO
53534	22234 CW33	66115	7015 B	66316	7316 B	80117	6017 ZZ	80304	6304 ZZ
53536	22236 CW33	66116	7016 B	66317	7317 B	80118	6018 ZZ	80305	6305 ZZ
53538	22238 CW33	66117	7017 B	66318	7318 B	80119	6019 ZZ	80306	6306 ZZ
53540	22240 CW33	66118	7018 B	66319	7319 B	80120	6020 ZZ	80307	6307 ZZ
53544	22244 CW33	66119	7019 B	66320	7320 B	80121	6021 ZZ	80308	6308 ZZ
53552	22252 CW33	66120	7020 B	66321	7321 B	80122	6022 ZZ	80309	6309 ZZ
53556	22256 CW33	66200	7200 B	66322	7322 B	80124	6024 ZZ	80310	6310 ZZ
53608	22308 CW33	66201	7201 B	66324	7324 B	80126	6026 ZZ	80311	6311 ZZ
53609	22309 CW33	66202	7202 B	66326	7326 B	80128	6028 ZZ	80312	6312 ZZ
53610	22310 CW33	66203	7203 B	66328	7328 B	80130	6030 ZZ	80313	6313 ZZ
53611	22311 CW33	66204	7204 B	66330	7330 B	80132	6032 ZZ	80314	6314 ZZ
53612	22312 CW33	66205	7205 B	80012	602 ZZ	80134	6034 ZZ	80315	6315 ZZ
53613	22313 CW33	66206	7206 B	80013	603 ZZ	80136	6036 ZZ	80316	6316 ZZ
53614	22314 CW33	66207	7207 B	80014	604 ZZ	80138	6038 ZZ	80317	6317 ZZ
53615	22315 CW33	66208	7208 B	80015	605 ZZ	80140	6040 ZZ	80318	6318 ZZ
53616	22316 CW33	66209	7209 B	80016	606 ZZ	80200	6200 ZZ	80319	6319 ZZ
53617	22317 CW33	66210	7210 B	80017	607 ZZ	80201	6201 ZZ	80320	6320 ZZ
53618	22318 CW33	66211	7211 B	80018	608 ZZ	80202	6202 ZZ	80321	6321 ZZ
53619	22319 CW33	66212	7212 B	80019	609 ZZ	80203	6203 ZZ	80322	6322 ZZ
53620	22320 CW33	66213	7213 B	80023	623 ZZ	80204	6204 ZZ	80324	6324 ZZ
53622	22322 CW33	66214	7214 B	80024	624 ZZ	80205	6205 ZZ	80326	6326 ZZ
53624	22324 CW33	66215	7215 B	80025	625 ZZ	80206	6206 ZZ	80328	6328 ZZ
53626	22326 CW33	66216	7216 B	80026	626 ZZ	80207	6207 ZZ	80403	6403 ZZ
53628	22328 CW33	66217	7217 B	80027	627 ZZ	80208	6208 ZZ	80404	6404 ZZ
53630	22330 CW33	66218	7218 B	80028	628 ZZ	80209	6209 ZZ	80405	6405 ZZ
53632	22332 CW33	66219	7219 B	80029	629 ZZ	80210	6210 ZZ	80406	6406 ZZ
53634	22334 CW33	66220	7220 B	80034	634 ZZ	80211	6211 ZZ	80407	6407 ZZ
53636	22336 CW33	66221	7221 B	80035	635 ZZ	80212	6212 ZZ	80408	6408 ZZ
53638	22338 CW33	66222	7222 B	80036	636 ZZ	80213	6213 ZZ	80409	6409 ZZ
53640	22340 CW33	66223	7224 B	80037	637 ZZ	80214	6214 ZZ	80410	6410 ZZ
53644	22344 CW33	66224	7226 B	80038	638 ZZ	80215	6215 ZZ	80411	6411 ZZ
53652	22352 CW33	66225	7228 B	80039	639 ZZ	80216	6216 ZZ	80412	6412 ZZ
53656	22356 CW33	66226	7230 B	80100	6000 ZZ	80217	6217 ZZ	80413	6413 ZZ
		66300	7300 B	80101	6001 ZZ	80218	6218 ZZ	80414	6414 ZZ
66100	7000 B	66301	7301 B	80102	6002 ZZ	80219	6219 ZZ	80415	6415 ZZ
66101	7001 B	66302	7302 B	80103	6003 ZZ	80220	6220 ZZ	80416	6416 ZZ
66102	7002 B	66303	7303 B	80104	6004 ZZ	80221	6221 ZZ	80417	6417 ZZ
66103	7003 B	66304	7304 B	80105	6005 ZZ	80222	6222 ZZ	80418	6418 ZZ
66104	7004 B	66305	7305 B	80106	6006 ZZ	80224	6224 ZZ	80419	6419 ZZ
66105	7005 B	66306	7306 B	80107	6007 ZZ	80226	6226 ZZ	80420	6420 ZZ
66106	7006 B	66307	7307 B	80108	6008 ZZ	80228	6228 ZZ		
66107	7007 B	66308	7308 B	80109	6009 ZZ	80230	6230 ZZ	92204	NUP204
66108	7008 B	66309	7309 B	80110	6010 ZZ	80232	6232 ZZ	92205	NUP205
66109	7009 B	66310	7310 B	80111	6011 ZZ	80234	6234 ZZ	92206	NUP206
66110	7010 B	66311	7311 B	80112	6012 ZZ	80236	6236 ZZ	92207	NUP207
66111	7011 B	66312	7312 B	80113	6013 ZZ	80300	6300 ZZ	92208	NUP208
66112	7012 B	66313	7313 B	80114	6014 ZZ	80301	6301 ZZ	92209	NUP209
66113	7013 B	66314	7314 B	80115	6015 ZZ	80302	6302 ZZ	92210	NUP210
66114	7014 B	66315	7315 B	80116	6016 ZZ	80303	6303 ZZ	92211	NUP211

GOST	ISO	GOST	ISO	GOST	ISO	GOST	ISO	GOST	ISO
92212	NUP212	92417	NUP417	111209	1209 K	111508	2208 K	113515	22215 KMW33
92213	NUP213	92418	NUP418	111210	1210 K	111509	2209 K	113516	22216 KMW33
92214	NUP214	92419	NUP419	111211	1211 K	111510	2210 K	113517	22217 KMW33
92215	NUP215	92420	NUP420	111212	1212 K	111511	2211 K	113518	22218 KMW33
92216	NUP216	92503	NUP2203	111213	1213 K	111512	2212 K	113519	22219 KMW33
92217	NUP217	92504	NUP2204	111214	1214 K	111513	2213 K	113520	22220 KMW33
92218	NUP218	92505	NUP2205	111215	1215 K	111514	2214 K	113522	22222 KMW33
92219	NUP219	92506	NUP2206	111216	1216 K	111515	2215 K	113524	22224 KMW33
92220	NUP220	92507	NUP2207	111217	1217 K	111516	2216 K	113526	22226 KMW33
92221	NUP221	92508	NUP2208	111218	1218 K	111517	2217 K	113528	22228 KMW33
92222	NUP222	92509	NUP2209	111219	1219 K	111518	2218 K	113530	22230 KMW33
92224	NUP224	92510	NUP2210	111220	1220 K	111519	2219 K	113532	22232 KMW33
92226	NUP226	92511	NUP2211	111221	1221 K	111520	2220 K	113534	22234 KMW33
92228	NUP228	92512	NUP2212	111222	1222 K	111521	2221 K	113536	22236 KMW33
92230	NUP230	92513	NUP2213	111224	1224 K	111522	2222 K	113538	22238 KMW33
92304	NUP304	92514	NUP2214	111226	1226 K	111600	2300 K	113540	22240 KMW33
92305	NUP305	92515	NUP2215	111228	1228 K	111601	2301 K	113544	22244 KMW33
92306	NUP306	92516	NUP2216	111230	1230 K	111602	2302 K	113552	22252 KMW33
92307	NUP307	92517	NUP2217	111300	1300 K	111603	2303 K	113556	22256 KMW33
92308	NUP308	92518	NUP2218	111301	1301 K	111604	2304 K	113608	22308 KMW33
92309	NUP309	92519	NUP2219	111302	1302 K	111605	2305 K	113609	22309 KMW33
92310	NUP310	92520	NUP2220	111303	1303 K	111606	2306 K	113610	22310 KMW33
92311	NUP311	92604	NUP2304	111304	1304 K	111607	2307 K	113611	22311 KMW33
92312	NUP312	92605	NUP2305	111305	1305 K	111608	2308 K	113612	22312 KMW33
92313	NUP313	92606	NUP2306	111306	1306 K	111609	2309 K	113613	22313 KMW33
92314	NUP314	92607	NUP2307	111307	1307 K	111610	2310 K	113614	22314 KMW33
92315	NUP315	92608	NUP2308	111308	1308 K	111611	2311 K	113615	22315 KMW33
92316	NUP316	92609	NUP2309	111309	1309 K	111612	2312 K	113616	22316 KMW33
92317	NUP317	92610	NUP2310	111310	1310 K	111613	2313 K	113617	22317 KMW33
92318	NUP318	92611	NUP2311	111311	1311 K	111614	2314 K	113618	22318 KMW33
92319	NUP319	92612	NUP2312	111312	1312 K	111615	2315 K	113619	22319 KMW33
92320	NUP320	92613	NUP2313	111313	1313 K	111616	2316 K	113620	22320 KMW33
92321	NUP321	92614	NUP2314	111314	1314 K	111617	2317 K	113622	22322 KMW33
92322	NUP322	92615	NUP2315	111315	1315 K	111618	2318 K	113624	22324 KMW33
92324	NUP324	92616	NUP2316	111316	1316 K	111619	2319 K	113626	22326 KMW33
92326	NUP326	92617	NUP2317	111317	1317 K	111620	2320 K	113628	22328 KMW33
92328	NUP328	92618	NUP2318	111318	1318 K	111621	2321 K	113630	22330 KMW33
92330	NUP330	92619	NUP2319	111319	1319 K	111622	2322 K	113632	22332 KMW33
92406	NUP406	92620	NUP2320	111320	1320 K			113634	22334 KMW33
92407	NUP407			111321	1321 K	113505	22205 KMW33	113636	22336 KMW33
92408	NUP408	111200	1200 K	111322	1322 K	113506	22206 KMW33	113638	22338 KMW33
92409	NUP409	111201	1201 K	111500	2200 K	113507	22207 KMW33	113640	22340 KMW33
92410	NUP410	111202	1202 K	111501	2201 K	113508	22208 KMW33	113644	22344 KMW33
92411	NUP411	111203	1203 K	111502	2202 K	113509	22209 KMW33	113652	22352 KMW33
92412	NUP412	111204	1204 K	111503	2203 K	113510	22210 KMW33	113656	22356 KMW33
92413	NUP413	111205	1205 K	111504	2204 K	113511	22211 KMW33		
92414	NUP414	111206	1206 K	111505	2205 K	113512	22212 KMW33	180100	6000 2RS
92415	NUP415	111207	1207 K	111506	2206 K	113513	22213 KMW33	180101	6001 2RS
92416	NUP416	111208	1208 K	111507	2207 K	113514	22214 KMW33	180102	6002 2RS

GOST	ISO	GOST	ISO	GOST	ISO	GOST	ISO	GOST	ISO
180103	6003 2RS	180300	6300 2RS	180508	62208 2RS	1000079	679	1000844	61844
180104	6004 2RS	180301	6301 2RS	180509	62209 2RS	1000082	682	1000848	61848
180105	6005 2RS	180302	6302 2RS	180510	62210 2RS	1000083	683	1000900	61900
180106	6006 2RS	180303	6303 2RS	180511	62211 2RS	1000084	684	1000901	61901
180107	6007 2RS	180304	6304 2RS	180512	62212 2RS	1000085	685	1000902	61902
180108	6008 2RS	180305	6305 2RS	180513	62213 2RS	1000086	686	1000903	61903
180109	6009 2RS	180306	6306 2RS	180514	62214 2RS	1000087	687	1000904	61904
180110	6010 2RS	180307	6307 2RS	180600	62300 2RS	1000088	688	1000905	61905
180111	6011 2RS	180308	6308 2RS	180601	62301 2RS	1000089	689	1000906	61906
180112	6012 2RS	180309	6309 2RS	180602	62302 2RS	1000092	692	1000907	61907
180113	6013 2RS	180310	6310 2RS	180603	62303 2RS	1000093	693	1000908	61908
180114	6014 2RS	180311	6311 2RS	180604	62304 2RS	1000094	694	1000909	61909
180115	6015 2RS	180312	6312 2RS	180605	62305 2RS	1000095	695	1000910	61910
180116	6016 2RS	180313	6313 2RS	180606	62306 2RS	1000096	696	1000911	61911
180117	6017 2RS	180314	6314 2RS	180607	62307 2RS	1000097	697	1000912	61912
180118	6018 2RS	180315	6315 2RS	180608	62308 2RS	1000098	698	1000913	61913
180119	6019 2RS	180316	6316 2RS	180609	62309 2RS	1000099	699	1000914	61914
180120	6020 2RS	180317	6317 2RS	180610	62310 2RS	1000800	61800	1000915	61915
180121	6021 2RS	180318	6318 2RS	180611	62311 2RS	1000801	61801	1000916	61916
180122	6022 2RS	180319	6319 2RS	180612	62312 2RS	1000802	61802	1000917	61917
180124	6024 2RS	180320	6320 2RS	180613	62313 2RS	1000803	61803	1000918	61918
180126	6026 2RS	180321	6321 2RS	180614	62314 2RS	1000804	61804	1000919	61919
180128	6028 2RS	180322	6322 2RS			1000805	61805	1000920	61920
180130	6030 2RS	180403	6403 2RS	480201	UC201	1000806	61806	1000921	61921
180132	6032 2RS	180404	6404 2RS	480202	UC202	1000807	61807	1000922	61922
180200	6200 2RS	180405	6405 2RS	480203	UC203	1000808	61808	1000924	61924
180201	6201 2RS	180406	6406 2RS	480204	UC204	1000809	61809	1000926	61926
180202	6202 2RS	180407	6407 2RS	480205	UC205	1000810	61810	1000928	61928
180203	6203 2RS	180408	6408 2RS	480206	UC206	1000811	61811	1000930	61930
180204	6204 2RS	180409	6409 2RS	480207	UC207	1000812	61812	1000932	61932
180205	6205 2RS	180410	6410 2RS	480208	UC208	1000813	61813	1000934	61934
180206	6206 2RS	180411	6411 2RS	480209	UC209	1000814	61814	1000936	61936
180207	6207 2RS	180412	6412 2RS	480210	UC210	1000815	61815	1000938	61938
180208	6208 2RS	180413	6413 2RS	480211	UC211	1000816	61816	1000940	61940
180209	6209 2RS	180414	6414 2RS	480212	UC212	1000817	61817	1000944	61944
180210	6210 2RS	180415	6415 2RS	480213	UC213	1000818	61818	1000948	61948
180211	6211 2RS	180416	6416 2RS	480214	UC214	1000819	61819		
180212	6212 2RS	180417	6417 2RS	480215	UC215	1000820	61820	1153505	22205 KCW33
180213	6213 2RS	180418	6418 2RS	480216	UC216	1000821	61821	1153506	22206 KCW33
180214	6214 2RS	180419	6419 2RS	480217	UC217	1000822	61822	1153507	22207 KCW33
180215	6215 2RS	180420	6420 2RS	480218	UC218	1000824	61824	1153508	22208 KCW33
180216	6216 2RS	180500	62200 2RS			1000826	61826	1153509	22209 KCW33
180217	6217 2RS	180501	62201 2RS	1000072	672	1000828	61828	1153510	22210 KCW33
180218	6218 2RS	180502	62202 2RS	1000073	673	1000830	61830	1153511	22211 KCW33
180219	6219 2RS	180503	62203 2RS	1000074	674	1000832	61832	1153512	22212 KCW33
180220	6220 2RS	180504	62204 2RS	1000075	675	1000834	61834	1153513	22213 KCW33
180221	6221 2RS	180505	62205 2RS	1000076	676	1000836	61836	1153514	22214 KCW33
180222	6222 2RS	180506	62206 2RS	1000077	677	1000838	61838	1153515	22215 KCW33
180224	6224 2RS	180507	62207 2RS	1000078	678	1000840	61840	1153516	22216 KCW33

GOST	ISO	GOST	ISO	GOST	ISO	GOST	ISO	GOST	ISO
1153517	22217 KCW33	2007109	32009	3003260	23260 MW33	3007218	33218	3056219	3219
1153518	22218 KCW33	2007110	32010	3003264	23264 MW33	3007219	33219	3056220	3220
1153519	22219 KCW33	2007111	32011	3003720	23120 MW33	3007220	33220	3056221	3221
1153520	22220 KCW33	2007112	32012	3003722	23122 MW33	3007221	33221	3056222	3222
1153522	22222 KCW33	2007113	32013	3003724	23124 MW33	3007222	33222	3056302	3302
1153524	22224 KCW33	2007114	32014	3003726	23126 MW33	3007224	33224	3056303	3303
1153526	22226 KCW33	2007115	32015	3003728	23128 MW33	3007705	33105	3056304	3304
1153528	22228 KCW33	2007116	32016	3003730	23130 MW33	3007706	33106	3056305	3305
1153530	22230 KCW33	2007117	32017	3003732	23132 MW33	3007707	33107	3056306	3306
1153532	22232 KCW33	2007118	32018	3003734	23134 MW33	3007708	33108	3056307	3307
1153534	22234 KCW33	2007119	32019	3003736	23136 MW33	3007709	33109	3056308	3308
1153536	22236 KCW33	2007120	32020	3003738	23138 MW33	3007710	33110	3056309	3309
1153538	22238 KCW33	2007121	32021	3003740	23140 MW33	3007711	33111	3056310	3310
1153540	22240 KCW33	2007122	32022	3003744	23144 MW33	3007712	33112	3056311	3311
1153544	22244 KCW33	2007124	32024	3003748	23148 MW33	3007713	33113	3056312	3312
1153552	22252 KCW33	2007126	32026	3003752	23152 MW33	3007714	33114	3056313	3313
1153556	22256 KCW33	2007128	32028	3003756	23156 MW33	3007715	33115	3056314	3314
1153608	22308 KCW33	2007130	32030	3003760	23160 MW33	3007716	33116	3056315	3315
1153609	22309 KCW33					3007717	33117	3056316	3316
1153610	22310 KCW33	3003122	23022 MW33	3007105	33005	3007718	33118	3056317	3317
1153611	22311 KCW33	3003124	23024 MW33	3007106	33006	3007719	33119	3056318	3318
1153612	22312 KCW33	3003126	23026 MW33	3007107	33007	3007720	33120	3056319	3319
1153613	22313 KCW33	3003128	23028 MW33	3007108	33008	3007721	33121	3056320	3320
1153614	22314 KCW33	3003130	23030 MW33	3007109	33009	3007722	33122	3056322	3322
1153615	22315 KCW33	3003132	23032 MW33	3007110	33010	3007724	33124		
1153616	22316 KCW33	3003134	23034 MW33	3007111	33011	3007726	33126	3113122	23022 KMW33
1153617	22317 KCW33	3003136	23036 MW33	3007112	33012	3007728	33128	3113124	23024 KMW33
1153618	22318 KCW33	3003138	23038 MW33	3007113	33013	3007730	33130	3113126	23026 KMW33
1153619	22319 KCW33	3003140	23040 MW33	3007114	33014			3113128	23028 KMW33
1153620	22320 KCW33	3003144	23044 MW33	3007115	33015	3056200	3200	3113130	23030 KMW33
1153622	22322 KCW33	3003148	23048 MW33	3007116	33016	3056201	3201	3113132	23032 KMW33
1153624	22324 KCW33	3003152	23052 MW33	3007117	33017	3056202	3202	3113134	23034 KMW33
1153626	22326 KCW33	3003156	23056 MW33	3007118	33018	3056203	3203	3113136	23036 KMW33
1153628	22328 KCW33	3003218	23218 MW33	3007119	33019	3056204	3204	3113138	23038 KMW33
1153630	22330 KCW33	3003220	23220 MW33	3007120	33020	3056205	3205	3113140	23040 KMW33
1153632	22332 KCW33	3003222	23222 MW33	3007121	33021	3056206	3206	3113144	23044 KMW33
1153634	22334 KCW33	3003224	23224 MW33	3007205	33205	3056207	3207	3113148	23048 KMW33
1153636	22336 KCW33	3003226	23226 MW33	3007206	33206	3056208	3208	3113152	23052 KMW33
1153638	22338 KCW33	3003228	23228 MW33	3007207	33207	3056209	3209	3113156	23056 KMW33
1153640	22340 KCW33	3003230	23230 MW33	3007208	33208	3056210	3210	3113218	23218 KMW33
1153644	22344 KCW33	3003232	23232 MW33	3007209	33209	3056211	3211	3113220	23220 KMW33
1153652	22352 KCW33	3003234	23234 MW33	3007210	33210	3056212	3212	3113222	23222 KMW33
1153656	22356 KCW33	3003236	23236 MW33	3007211	33211	3056213	3213	3113224	23224 KMW33
		3003238	23238 MW33	3007212	33212	3056214	3214	3113226	23226 KMW33
2007104	32004	3003240	23240 MW33	3007213	33213	3056215	3215	3113228	23228 KMW33
2007105	32005	3003244	23244 MW33	3007214	33214	3056215	3215	3113230	23230 KMW33
2007106	32006	3003248	23248 MW33	3007215	33215	3056216	3216	3113232	23232 KMW33
2007107	32007	3003252	23252 MW33	3007216	33216	3056217	3217	3113234	23234 KMW33
2007108	32008	3003256	23256 MW33	3007217	33217	3056218	3218	3113236	23236 KMW33

GOST	ISO	GOST	ISO
3113238	23238 KMW33	4074919	NA 4919
3113240	23240 KMW33	4074920	NA 4920
3113244	23244 KMW33	4074922	NA 4922
3113248	23248 KMW33	4074924	NA 4924
3113252	23252 KMW33	4074926	NA 4926
3113256	23256 KMW33	4074928	NA 4928
3113260	23260 KMW33		
3113264	23264 KMW33	7000101	16001
3113720	23120 KMW33	7000102	16002
3113722	23122 KMW33	7000103	16003
3113724	23124 KMW33	7000104	16004
3113726	23126 KMW33	7000105	16005
3113728	23128 KMW33	7000106	16006
3113730	23130 KMW33	7000107	16007
3113732	23132 KMW33	7000108	16008
3113734	23134 KMW33	7000109	16009
3113736	23136 KMW33	7000110	16010
3113738	23138 KMW33	7000111	16011
3113740	23140 KMW33	7000112	16012
3113744	23144 KMW33	7000113	16013
3113748	23148 KMW33	7000114	16014
3113752	23152 KMW33	7000115	16015
3113756	23156 KMW33	7000116	16016
3113760	23160 KMW33	7000117	16017
		7000118	16018
4074900	NA 4900	7000119	16019
4074901	NA 4901	7000120	16020
4074902	NA 4902	7000121	16021
4074903	NA 4903	7000122	16022
4074904	NA 4904	7000124	16024
4074905	NA 4905	7000126	16026
4074906	NA 4906	7000128	16028
4074907	NA 4907	7000130	16030
4074908	NA 4908	7000132	16032
4074909	NA 4909		
4074910	NA 4910	ЩС120	GE120 ES/ES2RS
4074911	NA 4911	ЩС20	GE020 ES/ES2RS
4074912	NA 4912	ЩС30	GE030 ES/ES2RS
4074913	NA 4913	ЩС40	GE040 ES/ES2RS
4074914	NA 4914	ЩС50	GE050 ES/ES2RS
4074915	NA 4915	ЩС6	GE006 ES/ES2RS
4074916	NA 4916	ЩС60	GE060 ES/ES2RS
4074917	NA 4917	ЩС70	GE070 ES/ES2RS
4074918	NA 4918		



MTM jest marką/belongs to Vervo sp. z o.o.

ul. Traktorowa 128

91-204 Łódź

tel. +48 42 252 22 22

fax. +48 42 253 47 33

info@lozyskamtm.pl

www.lozyskamtm.pl

Nakręcamy
Twój biznes



Wir bringen
dein Geschäft
in Schwung

Laissez-nous retourner
votre business

Развиваем
Ваш бизнес

Roztočte s námi kola
vašeho podnikání

Let us turn
your business
around

Vervo sp. z o.o. mając na uwadze ciągłe doskonalenie produktów rezerwuje sobie prawo do zmiany danych zawartych w niniejszym katalogu bez uprzedzenia. Dane techniczne, zdjęcia oraz inne informacje mogą odbiegać od aktualnych. Niniejszy katalog ma charakter jedynie informacyjny i nie jest ofertą w rozumieniu art.66 i nn. kodeksu cywilnego.

Given Vervo's commitment to the effort of constant perfecting of our offer, we hereby reserve the right to change data presented in this catalogue without prior notice. Technical specification, images and other information may differ from the actual products. This catalogue serves solely informative purpose and does not constitute a trade offer as understood under par.66 of Civil Code.

Vervo sp. z o.o. стремясь к постоянному повышению качества продукции, оставляет за собой право изменять данные, содержащиеся в данном каталоге без предварительного уведомления. Технические характеристики, фотографии и другая информация могут отличаться от фактической. Этот каталог предназначен исключительно для информационных целей и не является коммерческим предложением согласно статье 66 и сл. Гражданского кодекса Польши.