



**ГОСУДАРСТВЕННЫЕ СТАНДАРТЫ  
СОЮЗА ССР**

---

**ГАЙКИ КРУГЛЫЕ  
И ШАЙБЫ СТОПОРНЫЕ**

**ГОСТ 6393—73, ГОСТ 8381—73,  
ГОСТ 10657—80, ГОСТ 11871—80,  
ГОСТ 11872—80**

**Издание официальное**

**ГОСУДАРСТВЕННЫЙ КОМИТЕТ СССР ПО СТАНДАРТАМ  
Москва**

**ШАЙБЫ СТОПОРНЫЕ МНОГОЛАПЧАТЫЕ**

Технические условия

Tongued lock washers. Specifications

**ГОСТ****11872—80\***Взамен  
ГОСТ 11872—73

Постановлением Государственного комитета СССР по стандартам от 9 июля 1980 г. № 3502 срок введения установлен

с 01.01.82

Проверен в 1986 г. Постановлением Госстандарта от 21.08.86 № 2455  
срок действия продлен

до 01.01.92**Несоблюдение стандарта преследуется по закону**

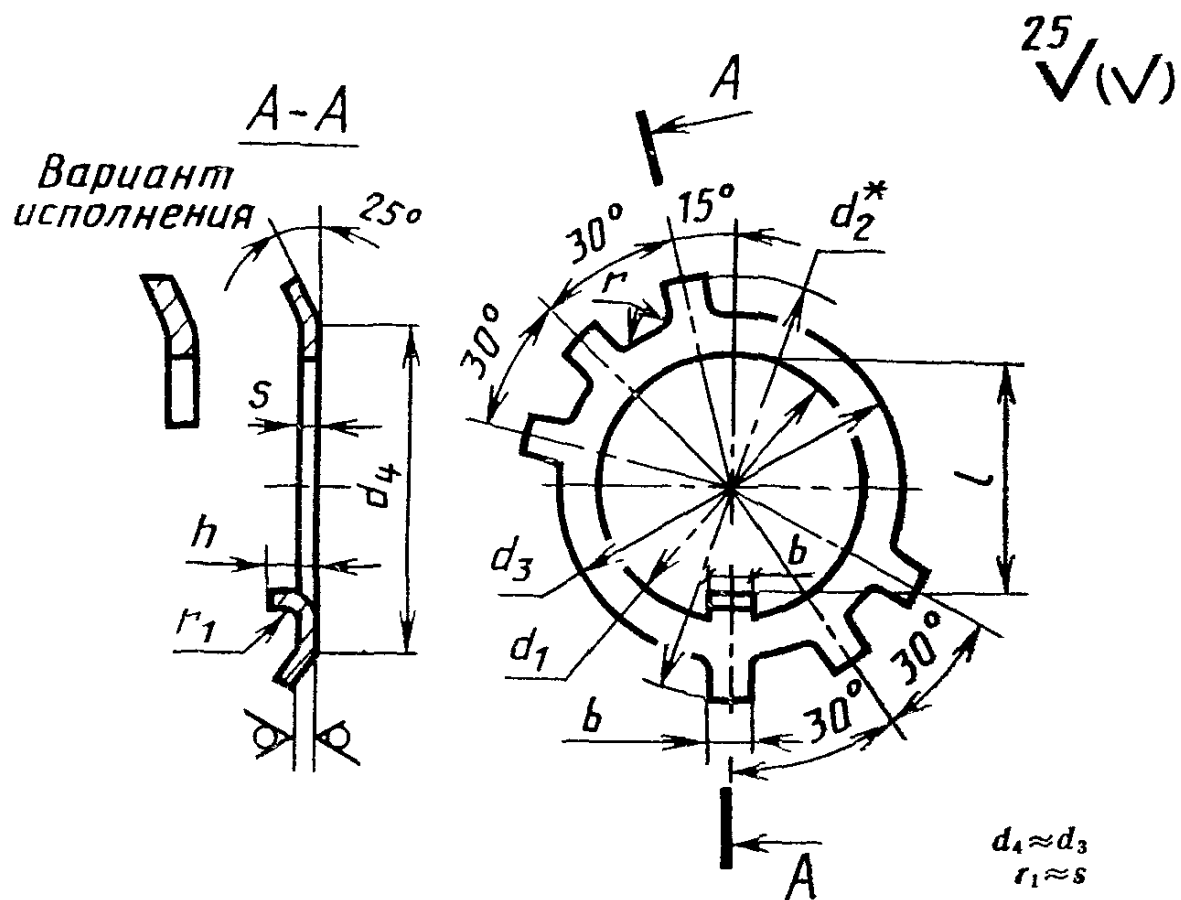
Настоящий стандарт распространяется на стопорные многолапчатые шайбы класса точности А, предназначенные для стопорения круглых шлицевых гаек по ГОСТ 11871—80.

(Измененная редакция, Изм. № 1).

**1. РАЗМЕРЫ**

1.1. Размеры шайб должны соответствовать указанным на чертеже и в таблице.





\* Размер  $d_2$  в развертке.

ММ

Диаметр резьбы гайки $d$	$d_1$	$d_2$	$d_3$	$b$	$l$	$h$		$r$ , не более	$s$
						не менее	не более		
4	4,2	14	6,5	1,5	2,7	1,5	2,5	0,2	0,8
5	5,2	16	8,0		3,2				
6	6,2	18	9,5	1,8	4,2	2,0	3,0		
8	8,5	24	14,0	3,0	5,5				
10	10,5	26	16,0	3,5	7,0	2,5	4,0		
12	12,5	28	18,0	3,8	9,0				
14	14,5	30	20,0		11,0				
16	16,5	32	22,0	13,0					
18	18,5	34	24,0	4,8	15,0	3,5	6,0	1,0	
20	20,5	37	27,0		17,0				
22	22,5	40	30,0		19,0				
24	24,5	44	33,0		21,0				
27	27,5	47	36,0	5,8	24,0	4,5	8,0		
30	30,5	50	39,0		27,0				
33	33,5	54	42,0		30,0				
36	36,5	58	45,0		33,0				
39	39,5	62	48,0	7,8	36,0	5,5	10,0	1,6	
42	42,5	67	52,0		39,0				
45	45,5	72	56,0		42,0				
48	48,5	77	60,0		45,0				
52	52,5	82	65,0	9,5	49,0	6,5	13		
56	57,0	87	70,0		53,0				
60	61,0	92	75,0		57,0				
64	65,0	97	80,0		61,0				
68	69,0	102	85,0	9,5	65,0	0,8			
72	73,0	107	90,0		69,0				

Диаметр резьбы гайки $d$	мм								
	$d_1$	$d_2$	$d_3$	$b$	$l$	$h$		$r$ , не более	$s$
						не менее	не более		
76	77,0	112	95,0	9,5	73,0	6,5	13	0,8	1,6
80	81	117	100		76				
85	86	122	105		81				
90	91	127	110	11,5	86				
95	96	132	115		91				
100	101	137	120		96				
105	106	142	125	13,5	101				
110	111	152	130		106				
115	116	157	135		111				
120	121	162	140		116				
125	126	167	145		121				
130	131	172	150		126				
135	136	177	155	15,5	131				
140	141	182	160		136				
145	146	192	165		141				
150	151,0	202	175,0		146,0				
160	161,0	212	185,0		155,0				
170	171,0	222	195,0	165,0	7,5	14,0	1,6	2,5	
180	181,0	232	205,0	175,0					
190	191,0	242	215,0	185,0					
200	201,0	252	225,0	195,0					

Пример условного обозначения стопорной многолапчатой шайбы для круглой шлицевой гайки с диаметром резьбы 64 мм, с толщиной, установленной в стандарте, из стали марки 0,8кп, с покрытием химическим окисным пропитанным маслом:

*Шайба 64.01.08кп. 05 ГОСТ 11872—80*

То же, из стали марки 15 с цинковым покрытием толщиной 9 мкм хромированным

*Шайба 64.03.019 ГОСТ 11872—80*

(Измененная редакция, Изм. № 1).

1.2. Теоретическая масса шайб указана в справочном приложении I.

## 2. ТЕХНИЧЕСКИЕ ТРЕБОВАНИЯ

2.1. Шайбы должны изготавливаться в соответствии с требованиями настоящего стандарта и ГОСТ 18123—82.

2.2. Предельные отклонения размеров шайб:

$d_3, b$  — по h14;  $l$  — по H14.

Предельные отклонения углов —  $\pm \frac{AT17}{2}$ .

(Измененная редакция, Изм. № 1).

2.3. (Исключен, Изм. № 1).

## 3. ПРАВИЛА ПРИЕМКИ

3.1. Правила приемки — по ГОСТ 17769—83.

(Измененная редакция, Изм. № 1).

## 4. МЕТОДЫ КОНТРОЛЯ

4.1. Методы контроля шайб — по ГОСТ 18123—82.

4.2. Уголгиба лапок  $25^\circ$  и размер  $d_2$  не контролируют.

4.3. Допускается по согласованию между изготовителем и потребителем не проводить испытание шайб на двукратный загиб и отгиб — по ГОСТ 18123—82.

4.1—4.3. (Измененная редакция, Изм. № 1).

## 5. УПАКОВКА И МАРКИРОВКА

5.1. Временная противокоррозионная защита, упаковка шайб и маркировка тары — по ГОСТ 18160—72.

(Измененная редакция, Изм. № 1).

## ПРИЛОЖЕНИЕ 1

Справочное

## Масса стальных шайб

Диаметр резьбы гаек, мм	Теоретическая масса 1000 шт. шайб, кг	Диаметр резьбы гаек, мм	Теоретическая масса 1000 шт. шайб, кг
4	0,353	68	31,740
5	0,433	72	34,770
6	0,573	76	37,970
8	1,560	80	41,470
10	1,850	85	43,350
12	2,070	90	58,520
14	2,200	95	60,860
16	2,612	100	63,200
18	2,786	105	65,540
20	3,247	110	73,060
22	3,770	115	75,400
24	4,770	120	78,700
27	4,822	125	80,080
30	5,136	130	82,430
33	9,598	135	84,760
36	10,320	140	87,100
39	11,040	145	89,440
42	12,780	150	144,700
45	14,650	160	152,400
48	18,170	170	159,800
52	20,450	180	167,200
56	22,290	190	174,600
60	24,790	200	182,000
64	27,460		

Приложение 2. (Исключено, Изм. № 1).

Редактор *В. С. Аверина*  
Технический редактор *Э. В. Митяй*  
Корректор *М. М. Герасименко*

Сдано в наб. 05.10.87 Подп. в печ. 11.11 87 2,0 усл. п. л 2,0 усл. кр.-отт. 1,31 уч.-изд. л.  
Тираж 12000 Цена 5 коп.

---

Ордена «Знак Почета» Издательство стандартов, 123840, Москва, ГСП,  
Новопресненский пер., д. 3.  
Вильнюсская типография Издательства стандартов, ул. Миндауго, 12/14. Зак. 4172



Величина	Единица		
	Наименование	Обозначение	
		международное	русское

### ОСНОВНЫЕ ЕДИНИЦЫ СИ

Длина	метр	m	м
Масса	килограмм	kg	кг
Время	секунда	s	с
Сила электрического тока	ампер	A	А
Термодинамическая температура	кельвин	K	К
Количество вещества	моль	mol	моль
Сила света	кандела	cd	кд

### ДОПОЛНИТЕЛЬНЫЕ ЕДИНИЦЫ СИ

Плоский угол	радиан	rad	рад
Телесный угол	стерадиан	sr	ср

### ПРОИЗВОДНЫЕ ЕДИНИЦЫ СИ, ИМЕЮЩИЕ СПЕЦИАЛЬНЫЕ НАИМЕНОВАНИЯ

Величина	Единица			Выражение через основные и дополнительные единицы СИ
	Наименование	Обозначение		
		международное	русское	
Частота	герц	Hz	Гц	$s^{-1}$
Сила	ньютон	N	Н	$м \cdot кг \cdot с^{-2}$
Давление	паскаль	Pa	Па	$м^{-1} \cdot кг \cdot с^{-2}$
Энергия	джоуль	J	Дж	$м^2 \cdot кг \cdot с^{-2}$
Мощность	ватт	W	Вт	$м^2 \cdot кг \cdot с^{-3}$
Количество электричества	кулон	C	Кл	$с \cdot А$
Электрическое напряжение	вольт	V	В	$м^2 \cdot кг \cdot с^{-3} \cdot А^{-1}$
Электрическая емкость	фарад	F	Ф	$м^{-2} кг^{-1} \cdot с^4 \cdot А^2$
Электрическое сопротивление	ом	$\Omega$	Ом	$м^2 \cdot кг \cdot с^{-3} \cdot А^{-2}$
Электрическая проводимость	сименс	S	См	$м^{-2} кг^{-1} \cdot с^3 \cdot А^2$
Поток магнитной индукции	вебер	Wb	Вб	$м^2 \cdot кг \cdot с^{-2} \cdot А^{-1}$
Магнитная индукция	тесла	T	Тл	$кг \cdot с^{-2} \cdot А^{-1}$
Индуктивность	генри	H	Гн	$м^2 \cdot кг \cdot с^{-2} \cdot А^{-2}$
Световой поток	люмен	lm	лм	кд · ср
Освещенность	люкс	lx	лк	$м^{-2} \cdot кд \cdot ср$
Активность радионуклида	беккерель	Bq	Бк	$с^{-1}$
Поглощенная доза ионизирующего излучения	грэй	Gy	Гр	$м^2 \cdot с^{-2}$
Эквивалентная доза излучения	зиверт	Sv	Зв	$м^2 \cdot с^{-2}$