



Preisliste 2008-11

Price List · Tarif · Lista de precios
Listino prezzi · Prijslijst · Prislita
Prislite · Hinnasto · Lista de preços
Cennik · Ceník · Cenník · Árlista
Ценова листа · Fiyat Listesi
Прайс-лист

Alle Angaben wurden sorgfältig erstellt
und überprüft. Für eventuelle Fehler oder
Unvollständigkeiten können wir jedoch
keine Haftung übernehmen.
Technische Änderungen behalten wir uns vor.

© Schaeffler KG · 2008, November

Nachdruck, auch auszugsweise, nur mit
unserer Genehmigung.

All data have been prepared with a great deal
of care and checked for their accuracy. However,
no liability can be assumed for any incorrect or
incomplete data. We reserve the right to make
technical changes.

© Schaeffler KG · 2008, November

Reproduction in whole or in part without
our authorisation is prohibited.

Diese Preisliste gilt für Lieferungen ab 17. November 2008 und ersetzt alle vorausgegangenen Preislisten.

Die Euro-Preise in dieser Liste gelten pro Stück oder pro angegebener Mengeneinheit. Die Preise enthalten keine Mehrwertsteuer.

Diese wird in der gesetzlich vorgeschriebenen Höhe berechnet.

Die aufgeführten Preise sind keine Empfehlung für den Weiterverkauf.

Die Katalog-Produkte in dieser Liste sind nur ein Teil des gesamten Lieferprogrammes. Produktbezeichnungen können zwischen der Preisliste, der Lagersignierung und der Verpackung abweichen. Für Produkte, die mit X markiert oder die nicht in dieser Liste enthalten sind, nennen wir die Preise auf Anfrage.

Mindestmengen für Produkte entnehmen Sie bitte der Spalte Kleinstpackung („min“).

Bei abweichenden Stückzahlen runden wir automatisch auf die nächste Kleinstpackung oder auf ein Vielfaches davon auf. Im übrigen gilt ein Mindestauftragswert.

Es gelten die den Verträgen und Rechnungen zugrunde liegenden Verkaufs- und Lieferbedingungen.

Diese Preisliste ist nicht geeignet für die technische Auslegung. Verwenden Sie dafür unsere Kataloge oder *medias[®] professional*.

Alle Informationen in dieser Preisliste wurden mit größter Sorgfalt zusammengestellt. Für fehlerhafte und unvollständige Angaben übernehmen wir keine Haftung. Anpassungen von Preisen und Mindestmengen sowie technische Änderungen behalten wir uns vor.

INA, FAG, ELGES, ELGOGLIDE, Arcanol und X-life sind eingetragene Marken der Schaeffler Gruppe. Permaglide[®] ist ein eingetragenes Warenzeichen und ein Produkt der KS Gleitlager GmbH, St. Leon-Rot.

Schaeffler Gruppe Industrie

This price list is valid for deliveries starting 17. November 2008 and supersedes all previous price lists.

The Euro prices in this list are valid per piece or per stated unit quantity. The prices do not include VAT. This will be invoiced at the rate specified by law. The prices listed do not constitute a recommended level for onward sale.

The catalogue products in this price list represent only a portion of the entire product range. There may be differences in the indication of product designations between the price list, the marking on the bearing itself and the packaging. Where products are marked with an X or are not included in this list, we will provide prices by agreement.

For minimum quantities of products, please refer to the column Minimum pack quantity (“min”).

Where the quantity differs from the stated quantity, we will automatically round up to the next largest minimum pack quantity or a multiple thereof. A minimum order value also applies.

The sales and delivery conditions in force are those upon which our contracts and invoices are based.

This price list is not suitable for and should not be used for technical design work. Such work should be carried out using our catalogues or the system *medias[®] professional*.

Every care has been taken to ensure the correctness of the information in this price list but no liability can be accepted for any errors or omissions. We reserve the right to make price adjustments and technical modifications.

INA, FAG, ELGES, ELGOGLIDE, Arcanol and X-life are registered brands of the Schaeffler Group. Permaglide[®] is a registered trademark and product of KS Gleitlager GmbH, St. Leon-Rot.

Schaeffler Group Industrial

Ce tarif dont les prix sont établis en Euros est applicable à toute livraison à compter du 17 novembre 2008 et remplace les tarifs précédents.

Nos prix s'entendent unitaires, ou pour des unités de quantités définies. Ils sont également hors taxe.

Ils sont calculés dans le respect de la prescription juridique. Les prix spécifiés ne sont pas recommandés pour la revente.

Les produits catalogue répertoriés dans ce tarif ne représentent qu'une partie de notre programme. Les désignations de produits peuvent diverger entre le tarif et la désignation présente sur l'emballage. Les prix des produits marqués d'un X qui ne sont pas compris dans cette liste vous seront communiqués sur simple demande.

Cette liste de prix est valable à partir de quantités minimales qui vous seront communiquées séparément. Pour des quantités inférieures, il sera appliqué un supplément. Nous nous réservons le droit de livrer et facturer la quantité minimale de conditionnement indiquée pour chaque référence.

Les commandes qui nous sont remises et les marchés que nous traitons sont soumis sans exception à nos conditions générales de vente.

Les informations techniques indiquées dans ce tarif ne doivent pas se substituer à nos catalogues ou CD *medias*[®] *professional* en vigueur.

Nous avons apporté le plus grand soin à l'élaboration de ce tarif. Cependant nous ne saurions être tenus pour responsables en cas d'erreurs ou d'informations incomplètes.

Ces informations sont données sous réserve d'éventuels ajustements de prix ou modifications techniques.

INA, FAG, Elges, ELGOGLIDE, Arcanol et X-Life sont des marques déposées du Groupe Schaeffler. Permaglide[®] est une marque déposée et un produit de KS Gleitlager GmbH, St. Leon-Rot.

Schaeffler Group Industrial

Esta lista de precios, válida para todos los suministros a partir del 17 de noviembre de 2008, anula y sustituye a todas las listas de precios anteriores.

Los precios en euros son válidos por unidad o según cantidad o medida indicada. Los precios indicados no incluyen IVA. Éste se cargará aparte en la factura según el valor establecido por ley. Los precios indicados no representan ninguna recomendación para la reventa.

Los productos incluidos en esta lista son sólo una parte del programa general de suministros. Las referencias pueden variar entre la lista de precios, el mercado del rodamiento y el embalaje. Para aquellos productos que van marcados con una X o que no consten en esta lista de precios, se facilitará el precio bajo consulta.

Rogamos consulten las cantidades mínimas para productos en la columna embalaje mínimo ("min").

En caso de discrepancias en el número de piezas, se redondea automáticamente al siguiente embalaje mínimo o su múltiplo. Por lo demás es válido un valor de pedido mínimo.

Son válidas las condiciones generales de venta y suministro que constan en contratos, facturas, albaranes, etc.

Esta lista de precios no debe utilizarse para el diseño técnico de aplicaciones. Utilice para ello nuestros catálogos o *medias[®] professional*.

La lista de precios se ha confeccionado con gran cuidado, habiéndose verificado la corrección de todos los datos contenidos en ella. Sin embargo, no nos hacemos responsables de posibles datos erróneos o incompletos. Nos reservamos el derecho, sin previo aviso, de modificar total o parcialmente los precios, cantidades mínimas e indicaciones técnicas publicadas en esta lista.

INA, FAG, ELGES, ELGOGLIDE, Arcanol y X-life son marcas registradas del Grupo Schaeffler. Permaglide[®] es una marca registrada y un producto de KS Gleitlager GmbH, St. Leon-Rot.

Schaeffler Group Industrial

Il listino prezzi è valido per forniture a partire dal 17 Novembre 2008 e sostituisce tutti i listini precedenti.

I prezzi in Euro riportati su questo listino s'intendono al pezzo oppure per ogni unità indicata. I prezzi sono IVA esclusa. Essa sarà addebitata in fattura nella percentuale prescritta dalla legge. I prezzi riportati non sono da ritenersi prezzi consigliati per la rivendita.

I prodotti contenuti in questo listino sono solo una parte del programma di fornitura completo. Le denominazioni dei prodotti possono differire tra il presente listino prezzi, la marcatura e l'imballo.

Per i prodotti contrassegnati con "X" oppure non riportati nel presente listino, i prezzi saranno comunicati su richiesta.

I quantitativi minimi per prodotto sono indicati nella colonna imballo minimo («min»).

In caso di quantitativi diversi da quelli indicati, si arrotonderà automaticamente alla quantità d'imballo minimo successivo o multiplo di esso; è inoltre in vigore un importo minimo d'ordine.

Valgono le condizioni di vendita e fornitura riportate sui contratti e sulle fatture.

Il presente listino prezzi non è uno strumento per la progettazione tecnica di applicazioni. Vi invitiamo ad utilizzare per tale scopo i nostri cataloghi oppure *medias[®] professional*.

Tutte le informazioni contenute in questo listino sono state redatte con la massima attenzione. Non ci assumiamo comunque alcuna responsabilità in caso di indicazioni errate od incomplete.

Ci riserviamo il diritto di apportare adeguamenti di prezzo e di quantitativi minimi così come modifiche tecniche.

INA, FAG, ELGES, ELGOGLIDE, Arcanol e X-life sono marchi registrati del Gruppo Schaeffler. Permaglide[®] è un marchio registrato ed un prodotto della KS Gleitlager GmbH, St. Leon-Rot.

Schaeffler Group Industrial

Deze prijslijst geldt voor leveringen vanaf 17 november 2008 en hiermee vervallen alle voorgaande prijslijsten.

De vermelde euro-prijzen gelden per stuk of per aangegeven aantal. De prijzen zijn exclusief B.T.W. en andere heffingen die van overheidswege worden opgelegd, exclusief verpakkingskosten, maar inclusief transportkosten binnen Nederland en België op een door Schaeffler te bepalen wijze. Voor transportkosten van langgoed (rails, assen en profielen) gelden speciale toeslagen.

Het gehele productprogramma is veel omvangrijker dan in deze prijslijst vermeld. Voor deze producten en producten die wel in de prijslijst vermeld zijn, echter zonder prijs, geldt prijs op aanvraag. Productbeschrijvingen vermeld in prijslijsten, op producten en op verpakkingen kunnen onderling afwijken.

Er zijn producten waarvoor een minimale afname geldt in verband met een standaard verpakkingseenheid. Bij deze producten is een kolom minimale verpakking ("min") vermeld. Indien de door u gewenste afname hiervan afwijkt, zal er naar boven afgerond worden op de minimale verpakkingseenheid en/of een veelvoud daarvan.

Ingeval de nettowaarde van een opdracht beneden een door Schaeffler vast te stellen bedrag blijft, zal Schaeffler gerechtigd zijn redelijke orderkosten in rekening te brengen.

Op alle leveringen zijn onze algemene leveringsvoorwaarden van toepassing. Op verzoek sturen wij u deze kosteloos toe.

Voor technische oplossingen van inbouwvoorstellen kunt u onze catalogi en/of *medias*[®] *professional* raadplegen.

De informatie in deze prijslijst is met de grootste zorg samengesteld. Voor foutieve en onvolledige vermeldingen stellen wij ons niet aansprakelijk. Prijswijzigingen, wijzigingen van minimale afname en technische wijzigingen voorbehouden.

Schaeffler Group Industrial

Denna prislista gäller fr.o.m. 17. november 2008 och ersätter alla våra tidigare prislistor.

Priserna som anges i Euro gäller per styck eller annan angiven mängdenhet.

Angivna priser exkluderar mervärdesskatt.

Priserna skall inte anses som rekommenderande vid återförsäljning.

Produkterna i denna prislista omfattar endast en del av vårt kompletta produktprogram. Produktbenämningar kan avvika mellan prislista, signering på lagret och förpackning. Produkter som i denna prislista är märkta med "X" eller är utanför detta katalogprogram offereras på förfrågan.

Vi vill göra er uppmärksamma på att minsta ordermängd gäller för vissa produkter. Antalet anges i kolumnen minsta ordermängd. Order som avviker från denna mängd kommer automatiskt avrundas till närmaste förpackningsmängd eller multipel av denna.

Minsta ordervärde tillämpas.

I övrigt gäller leverans och försäljningsvillkor enligt NL01.

Denna prislista bör inte användas för inhämtande av teknisk information. Använd istället gärna *medias*[®] *professional*.

Största omsorg har lagts ned på att säkerställa riktigheten av informationen i denna prislista men vi påtar oss inget ansvar för eventuella felaktigheter eller saknade uppgifter. För förbehåller oss rätten till förändringar av priser och tekniska uppgifter.

INA, FAG, ELGOGLIDE, Arcanol und X-Life är inregistrerade varumärken av Schaeffler Group. Permaglide[®] är ett inregistrerat varumärke och produkt från KS Gleitlager GmbH, St. Leon-Rot, Tyskland.

Schaeffler Group Industrial

Denne prisliste gælder for leverancer fra og med 17. november 2008 og erstatter alle tidligere prislister.

Alle priser er angivet i euro pr. stk. eller anden mængdeenhed og er ekskl. moms. Momsbeløbet fremgår særskilt af fakturaen. De angivne priser er ikke vejledende videresalgspriser.

Produkterne i denne prisliste udgør kun en del af vores samlede produktprogram. Der kan forekomme mindre afvigelser i forhold til den produktbetegnelse der står i prislisen, på selve lejet og på emballagen. Priser på produkter, der er markeret med X eller ikke står i prislisen, oplyses ved forespørgsel.

Min. bestillingsmængde pr. produkt fremgår af kolonnen min. pakkestørrelse („min“).

Ordrer, der afviger fra denne min. bestillingsmængde, runder vi automatisk op til nærmeste min. pakkestørrelse eller et multiplum heraf. Generelt er et minimumskøb gældende.

I øvrigt gælder vores almindelige salgs- og leveringsbetingelser for alle leverancer.

Denne prisliste er ikke velegnet som grundlag for tekniske beregninger. Her henviser vi til *medias[®] professional*.

Alle oplysninger i denne prisliste er omhyggeligt gennemgået, og vi påtager os ikke noget ansvar for evt. fejlagtige eller mangelfulde oplysninger. Vi forbeholder os retten til ændringer i pris, min. bestillingsmængde og udførsel.

INA, FAG, ELGES, ELGOGLIDE, Arcanol og X-life er registrerede varemærker, der tilhører Schaeffler Group. Permaglide[®] er et registreret varemærke, der produceres af KS Gleitlager GmbH, St. Leon-Rot.

Schaeffler Group Industrial

Tämä hinnasto on voimassa toimituksille 17.11.2008 alkaen ja se korvaa kaikki aikaisemmin julkaistut hinnastot.

Tässä hinnastossa mainitut eurohinnat koskevat yhtä kappaletta tai ilmoitettua määräyksikköä. Hinnat eivät sisällä arvonlisäveroa. Se laskutetaan lakisääteisesti määrätyn suuruisena. Esitetyt hinnat eivät sellaisinaan ole suosituksia jälleenmyyntiin.

Hinnastoon sisällytetyt katalogituotteet ovat ainoastaan osa kokonaista toimitusohjelmaa. Tuotemerkinnät hinnastossa, laakerissa ja merkinnät pakkauksessa voivat poiketa toisistaan. Niistä tuotteista, jotka ovat merkitty X:llä tai eivät sisälly hinnastoon, teemme tarjouksen kyselyä vastaan.

Minimitoimitusmäärät tuotteille löytyvät sarakkeesta minimipakkaus. Poikkeavat kappalemäärät pyöristetään automaattisesti seuraavaan minimipakkauskokoon tai sen monikertoihin. Voimassa on muuten minimi-tilausarvo.

Tämä hinnasto ei sovellu laakerointien teknilliseen suunnitteluun, käyttääkään siihen katalogeja tai *medias[®] professional*.

Emme vastaa vääristä tai epätäydellisistä tiedoista hinnastossa. Pidätämme oikeuden hinnanmuutoksiin, muutoksiin minimitoimitusmäärissä sekä teknisiin muutoksiin.

INA, FAG, ELGES, ELGOGLIDE, Arcanol ja X-life ovat Schaeffler Groupin tuotemerkkejä. Permaglide[®] on KS Gleitlager GmbH:n, St. Leon-Rot, rekisteröity tuotemerkki.

Toimitus- ja myyntiehdot ovat erikseen saatavissa.

Schaeffler Group Industrial

Esta lista de preços válida para todos os fornecimentos a partir de 17 de Novembro de 2008, anula e substituiu todas as listas de preços anteriores.

Os preços em Euros são válidos por unidade ou segundo a quantidade e não incluem o IVA. Este será debitado à parte na factura segundo o valor estabelecido por lei. Os preços indicados não representam nenhuma recomendação para a revenda.

Os produtos incluídos nesta lista são somente uma parte do programa geral de fornecimentos. As referências podem variar entre a lista de preços, o gravado no rolamento e a embalagem. Para os produtos que vão marcados com um X ou que não constem nesta lista de preços, os mesmos serão indicados sob consulta.

Solicitamos consultem as quantidades mínimas para as referências na coluna embalagem mínima («min»).

Em caso de diferenças no numero de unidades, é arredondado automaticamente à seguinte embalagem mínima ou múltiplos. Para os pedidos existe um valor mínimo. São válidas as condições gerais de venda e fornecimento que constem em contratos, facturas, guias de remessa, etc.

Esta lista de preços não deve utilizar-se para o desenho técnico de aplicações. Devem ser utilizado os nossos catálogos ou o *medias[®] professional*.

A lista de preços foi elaborada com grande cuidado, verificadas todas as correcções contidas na mesma. Contudo, não assumimos a responsabilidade de possíveis erros ou informações incompletas. Reservamo-nos no direito, sem aviso prévio, de modificar total ou parcialmente os preços, quantidades mínimas e indicações técnicas publicadas na mesma.

INA, FAG, ELGES, ELGOGLIDE, Arcanol e X-life são marcas registadas do Grupo Schaeffler. Permaglide[®] é uma marca registada e um produto da KS Gleitlager AG, St. Leon-Rot.

Schaeffler Group Industrial

Denne prislisten gjelder for leveringer fra og med 17. november 2008 og erstatter alle tidligere prislister.

Euro-prisene i denne listen gjelder pr. stk. eller pr angitt mengdeenhet. Alle priser er uten merverdiavgift. Den til enhver tid gjeldende merverdisats anføres separat i fakturaen. De anførte prisene er ikke å anse som en anbefaling for videresalg.

Katalogproduktene i denne prislisten er kun en del av det totale leveringsprogrammet.

Produktbetegnelser vil kunne være avvikende mellom denne prisliste og betegnelse angitt på produktets forpakning. For produkter merket X, eller for produkter som ikke er tatt med i denne prisliste vil vi kunne oppgi pris på forespørsel.

Minste bestillingsmengde for produkter finnes i spalten minsteforpakning. Ved bestilling av avvikende antall runder vi automatisk opp til nærmeste minsteforpakning. For øvrig gjelder en minste ordreverdi.

Hvis ikke annet er spesielt avtalt, gjelder våre salgs- og leveringsbetingelser.

Denne prislisten er ikke egnet for tekniske utredninger av innbygningstilfeller. For det formålet viser vi til våre kataloger eller **medias[®] professional**.

All informasjon i denne prislisten er sammenfattet med største omhu. Vi påtar oss imidlertid intet ansvar for feil eller mangler. Vi forbeholder oss retten til prisjusteringer og tekniske endringer.

INA, FAG, ELGOGLIDE, Arcanol og X-Life er registrerte varemerker fra Schaeffler-gruppen. Permaglide[®] er et registrert varemerke og produkt fra KS Gleitlager GmbH, St. Leon-Rot.

Schaeffler Group Industrial

Niniejszy cennik obowiązuje dla dostaw od 17 listopada 2008 i zastępuje wszystkie poprzednie cenniki.

Podane ceny EURO są cenami jednostkowymi za sztukę lub podaną jednostkę ilościową, nie zawierają podatku VAT, którego wysokość jest naliczana wg wyznaczonych prawnie stawek.

Ceny te nie są zalecane do stosowania przy dalszej sprzedaży.

Produkty katalogowe w tym cenniku stanowią jedynie część całego programu produkcji. Mogą wystąpić różnice w oznaczeniu produktu w cenniku, na łożysku i na opakowaniu. Ceny dla produktów oznaczonych X lub nieujętych w cenniku podajemy na zapytanie.

Wymagane minimalne ilości dla poszczególnych produktów znajdziecie Państwo w kolumnie „najmniejsze opakowanie” („min.”).

Ilości odbiegające od podanych minimalnych zaokrąglamy automatycznie do następnej najmniejszej jednostki opakowania lub jej wielokrotności. Ponadto obowiązuje minimalna wartość zamówienia.

Obowiązują - stanowiące podstawę kontraktów i rachunków - Warunki Sprzedaży i Dostaw.

Niniejszy cennik nie jest właściwy dla interpretacji technicznej.

W tym celu zalecamy korzystanie z naszych katalogów lub **medias[®] professional**.

Wszystkie informacje zawarte w cenniku zestawiono z największą starannością. Nie ponosimy odpowiedzialności za błędne lub niepełne dane. Zastrzegamy sobie prawo do dostosowywania cen, minimalnych ilości oraz zmian danych technicznych.

INA, FAG, ELGES, ELGOGLIDE, Arcanol i X-life są zarejestrowanymi markami Schaeffler Gruppe. Permaglide[®] jest zarejestrowanym znakiem towarowym i produktem KS Gleitlager GmbH, St. Leon-Rot.

Schaeffler Group Industrial

Tento ceník je platný pro dodávky od 17. listopadu 2008 a nahrazuje předešlé ceníky.

Ceny v EUR v tomto ceníku platí za kus nebo pro uvedené množství. Ceny nezahrnují DPH.

DPH se vypočítá v předepsané výši dle platné právní normy. Uvedené ceny nejsou doporučenými cenami pro další prodej.

Katalogové produkty v tomto seznamu jsou pouze částí celkového výrobního programu. Název produktů ve srovnání s ceníkem, označením ložiska a balením může být odlišný.

Ceny produktů, které jsou označeny X nebo se v ceníku nenacházejí jsou na poptání.

Hodnotu minimálního množství udává sloupec označený „min“.

Při odlišném počtu bude požadované množství zaokrouhлено na nejbližší minimální množství nebo jeho násobek. Jinak platí minimální hodnota objednávky.

Toto je základem pro smlouvy a fakturace daných prodejních a dodacích podmínek.

Tento ceník není určen pro návrh nových technických řešení. Pro tyto účely použijte naše katalogy nebo **medias**[®] *professional*.

Všechny informace tohoto ceníku byly sestaveny s největší pečlivostí. Za chybné nebo neúplné údaje nepřebíráme žádnou zodpovědnost. Vyhrazujeme si právo na úpravu cen a minimálního množství.

INA, FAG, ELGES, ELGOGLIDE, Arcanol a X-life jsou registrované značky Schaeffler Gruppe. Permaglide[®] je registrovanou obchodní známkou a produktem KS Gleitlager GmbH, St. Leon-Rot.

Schaeffler Group Industrial

Tento cenník platí pre dodávky od 17. novembra 2008 a nahrádza všetky predchádzajúce cenníky.

Euro-ceny v tomto cenníku platia pre jeden kus alebo pre uvedenú množstevnú jednotku. Ceny sú bez DPH.

Táto bude vypočítaná vo výške, ktorá je predpísaná zákonom. Uvedené ceny nie sú doporučené pre ďalší predaj.

Katalógové výrobky v tomto cenníku sú len časťou z celkového dodávateľského programu.

Označenia výrobkov sa môžu odlišovať v cenníku, na ložiskách a na balení.

Pre výrobky, ktoré sú označené X alebo nie sú v cenníku uvedené, Vám oznámime ceny na základe dopytu.

Minimálne množstvá pre výrobky berte zo stĺpca najmenšieho balenia („min“).

Pri odlišnom množstve kusov automaticky zaokrúhlime na ďalšie najmenšie balenie, alebo jeho násobky. Všeobecne platí minimálna hodnota objednávky.

Platia zmluvy a faktúry na základe predajných a dodacích podmienok.

Tento cenník nie je určený pre technické použitie. Použite preto naše katalogy alebo **medias**[®] *professional*.

Všetky informácie v tomto cenníku boli vypracované s najväčšou starostlivosťou. Za chybné a neúplné údaje neručíme. Vyhradzujeme si úpravu cien a minimálnych množstiev ako aj technických zmien.

INA, FAG, ELGES, ELGOGLIDE, Arcanol und X-life sú zapísané značky Schaeffler Gruppe. Permaglide[®] je zapísané označenie tovaru a je produktom KS Gleitlager GmbH, St. Leon-Rot.

Schaeffler Group Industrial

Jelen árlista 2008. november 17. követő szállításokra érvényes, és hatályon kívül helyez minden korábban kiadott árlistát.

Jelen listában feltüntetett euró-árak darabárak, illetve a feltüntetett mennyiségre vonatkozó nettó árak.

A feltüntetett árak nem tartalmaznak ajánlást a továbbértékesítési árra.

Jelen listában szereplő katalógustermékek a teljes szállítási spektrumnak csak egy részét képezik.

A termékek árlistában történő jelölése eltérhet a terméken illetve annak csomagolásán feltüntetett jelöléstől. X-vel jelölt termékek illetve a listában nem szereplő termékek árait ajánlatkérésre kalkuláljuk.

A minimálisan rendelhető mennyiségeket a „Kleinstpackung” oszlopban tüntettük fel („min”)

Ettől eltérő mennyiségek rendelése esetén automatikusan felkerekítünk a legkisebb rendelhető mennyiségre vagy annak többszörösére. Érvényes továbbá, hogy megszabhatunk egy mindenkori minimális rendelési értéket.

A szerződésekben illetve számlákon szereplő Általános Szállítási Feltételek érvényesek.

Ez az árlista nem alkalmas műszaki beazonosításra.

Használja ehhez katalógusainkat illetve a *medias[®] professional* kiadványunkat.

Jelen árlista a legnagyobb körültekintéssel készült. Hibás vagy hiányos adatok esetén azonban nem vállalunk felelősséget. Árak, minimálisan rendelhető mennyiségi egységek változtatására valamint a műszaki változtatásokra fenntartjuk magunknak a jogot.

INA, FAG, ELGES, ELGOGLIDE, Arcanol és X-Life termékek a Schaeffler Gruppe bejegyzett termékei. Permaglide[®] a KS Gleitlager GmbH, St Leon-Rot – i cég bejegyzett terméke.

Schaeffler Group Industrial

Тази ценова листа е валидна от 17.11.2008 г. и замества всички предходни ценови листи. Цените в евро в тази листа са единични цени за брой или за посочената мерна единица. Цените са без ДДС. Същият се начислява в законово определения размер. Посочените цени не са препоръчителни цени за продажба на трети лица.

Каталожните продукти в тази листа са само част от цялостната ни производствена програма. Възможно е да има различия в означенията на продуктите в ценовата листа, върху самите лагери и опаковката им. За продукти, маркирани с X или такива, които не са включени в тази листа, предлагаме цени по запитване.

Минималните задължителни количества за някои продукти са посочени в графата «Kleinstpackung (min)».

При различия в количествата автоматично закръгляваме към следващата минимална опаковка или до няколко такива. Валидна е също така и минимална стойност на поръчката.

Валидни са залегналите в договорите и фактурите условия за продажба и доставка.

Тази ценова листа не съдържа техническа информация. За целта използвайте нашите каталози и *medias[®] professional*.

Всички информации в тази ценова листа са обработени внимателно. Не носим отговорност за грешни е непълни данни.

Запазваме си правото на актуализация на цени и минимални количества, както и технически промени.

INA, FAG, ELGES, ELGOGLIDE, Arcanol и X-life са регистрирани марки на Шефлер Групе. Permaglide[®] е регистриран марков знак и продукт на KS Gleitlager GmbH, St. Leon-Rot.

Schaeffler Group Industrial

Bu fiyat listesi 17 Kasım 2008 tarihinden itibaren yapılacak teslimatlar için olup önceki fiyat listelerinin yerini almaktadır.

Bu listedeki Euro fiyatları adet başına veya verilen miktar birimine göre dir. Fiyatlara KDV dahil değildir. KDV yasal olarak öngörülen seviyede hesaplanır. Belirtilen fiyatlar, müteakkip satışlar için öneri niteliğinde değildir.

Bu listedeki katalog ürünleri tüm sevkiyat programının sadece bir parçasıdır. Ürün tanımlarında fiyat listesi, rulman üzerindeki rumuz ve ambalaj açısından farklılıklar olabilir. X işaretli veya bu listede yer almayan ürünlerin istek üzerine teklif edilirler.

Ürünler için asgari miktar en küçük ambalaj (min) sütununda görülebilir.

Farklılıklar gösteren adetler otomatik olarak en küçük ambalaj miktarına veya bunun birkaç misline yuvarlanır. Ayrıca bir de asgari sipariş miktarı belirtilmiştir.

Sözleşme ve faturalara esas olan satış ve teslimat şartları geçerlidir.

Bu fiyat listesi teknik yorumlara uygun değildir. Bunun için kataloglarımızı veya *medias*[®] *professional*'i kullanınız.

Bu fiyat listesindeki tüm bilgiler büyük bir titizlikle hazırlanmıştır. Hatalı veya eksik bilgiler için sorumluluk kabul edilmez.

Fiyat düzeltmeleri ve asgari miktarlar ile teknik değişiklikler yapma hakkımız saklıdır.

INA, FAG, ELGES, ELGOGLIDE, Arcanol ve X-life, Schaeffler Grubu'nun tescilli markalarıdır. Permaglide[®] bir tescilli ürün rumuzu olup, KS Gleitlager GmbH, St. Leon-Rot'un bir ürünüdür.

Schaeffler Group Industrial

Настоящий прайс-лист действителен для поставок продукции начиная с 17 ноября 2008 года и тем самым вступает в силу вместо всех предыдущих изданий прайс-листов.

Цены в Евро согласно настоящему прайс-листу приводятся за 1 штуку товара или за указанное количество товаров. Цены приведены без учета налога на добавленную стоимость (НДС). НДС рассчитывается согласно нормам, установленным законодательством. Приводимые цены не являются рекомендуемыми ценами для дальнейшей продажи изделий.

Изделия согласно каталогу, содержащиеся в настоящем прайс-листе, являются только частью ассортимента всей поставляемой продукции. Условные обозначения изделий, указанные в прайс-листе и в маркировке, наносимой на подшипники и на упаковки, могут иметь отличия. Для изделий, отмеченных X или не приведенных в данном прайс-листе, мы сообщаем цены по письменному запросу.

Минимальное количество каждого соответствующего изделия приводится в специальной графе минимальной упаковки („min“).

Количество заказанных изделий автоматически округляется до минимальной упаковки или до кратного ей количества. В остальных случаях имеет силу минимальная стоимость отдельно размещаемого заказа.

Действуют условия платежей и поставок, предусмотренных договорами и отгрузочными счетами.

Настоящий прайс-лист не подходит для технического проектирования конструкций. Для этой цели используйте наши печатные каталоги или электронный каталог *medias[®] professional*.

Вся информация данного прайс-листа была составлена и проверена с большой аккуратностью. В случае опечаток, а также ошибок или неполноты информации ответственность производителя изделий исключена. Мы оставляем за собой право на изменение цен и минимального количества изделий, а также технических данных.

INA, FAG, ELGES, ELGOLIDE, Arcanol и X-life являются зарегистрированными товарными знаками Schaeffler Gruppe. Permaglide[®] является зарегистрированным товарным знаком и продуктом фирмы KS Gleitlager GmbH, St. Leon-Rot.

Schaeffler Group Industrial

Ⓓ	Inhaltsverzeichnis
ⒼⒷ	Contents
Ⓕ	Répertoire
Ⓔ	Indice
Ⓘ	Indice
ⓃⓁ	Inhoudsopgave
Ⓐ	Innehållsförteckning
ⒹⓀ	Indholdsfortegnelse
ⒻⓂ	Sisällysluettelo
⒫	Indice
Ⓝ	Innholds fortegnelse
⒫Ⓛ	Spis treści
ⒸⓏ	Obsah
ⒶⓀ	Obsah
Ⓕ	Tartalomjegyzék
ⒷⒼ	Съдържание
ⒹⓇ	Fihrist
ⒶⓇ	Содержание

Ⓓ	Nadellager	24
	Kombinierte Axial/Radiallager	58
	Zylinderrollenlager	63
	Laufrollen	73
	Spannlager/Gehäuseeinheiten	85
	ELGES Gelenklager, Gelenkköpfe	124
	Permaglide®	138
ⒼⒷ	Needle roller bearings	24
	Combined axial/radial bearings	58
	Cylindrical roller bearings	63
	Track rollers	73
	Insert bearings, housing units	85
	ELGES spherical plain bearings, rod ends	124
	Permaglide®	138
Ⓕ	Roulements à aiguilles	24
	Roulements combinés	58
	Roulements à rouleaux cylindriques	63
	Galets à billes	73
	Roulements auto-aligneurs/paliers auto-aligneurs	85
	Rotules et embouts à rotule ELGES	124
	Permaglide®	138
Ⓔ	Rodamientos de agujas	24
	Rodamientos axiales/radiales combinados	58
	Rodamientos de rodillos cilíndricos	63
	Rodillos-guía	73
	Rodamientos autoalineables - Soportes	85
	Rótulas ELGES, cabezas de rótula	124
	Permaglide®	138
Ⓘ	Cuscinetti a rullini	24
	Cuscinetti combinati radio/assiali	58
	Cuscinetti a rulli cilindrici	63
	Rotelle a sfera	73
	Cuscinetti con anello di bloccaggio / unità di supporto	85
	ELGES snodi sferici, teste a snodo	124
	Permaglide®	138
ⓃⓁ	Naaldlagers	24
	Gecombineerde axiaal-/radiaallagers	58
	Cilinderrollagers	63
	Looprollen	73
	Spanlagers/huiseenheden	85
	Elges gewrichtslagers, stangkoppen	124
	Permaglide®	138

(D) Inhaltsverzeichnis

(GB) Contents

(F) Répertoire

(E) Indice

(I) Indice

(NL) Inhoudsopgave

(S) Innehållsförteckning

(DK) Indholdsfortegnelse

(FIN) Sisällysluettelo

(P) Indice

(N) Innholds fortegnelse

(PL) Spis treści

(CZ) Obsah

(SK) Obsah

(H) Tartalomjegyzék

(BG) Съдържание

(TR) Fihrist

(RUS) Содержание

(S) Nållager	24
Kombinerade axial-radiallager	58
Cylindriska rullager	63
Löprullar	73
Insatslager/huslagerenheter.	85
ELGES ledlager, Länkhuvuden	124
Permaglide®	138
(DK) Nålelejer	24
Kombinerede aksial/radiallejer	58
Cylindriske rullelejer	63
Løberuller	73
Spænderingslejer/lejehusenheder.	85
ELGES ledlejer, ledhoveder	124
Permaglide®	138
(FIN) Neulalaakerit	24
Yhdistetyt aksiaali-säteislaakerit	58
Lieriöruullalaakerit.	63
Juoksurullat	73
Laakeriyksiköt	85
ELGES nivellaakeri, nivelpäät	124
Permaglide®	138
(P) Rolamentos de agulhas	24
Rolamentos axiais/radiais combinados.	58
Rolamentos de rolos cilíndricos	63
Rolos de apoio	73
Rolamentos de esferas - Chumaceiras	85
Rótulas ELGES, terminais de rótulas	124
Permaglide®	138
(N) Nålelager	24
Kombinerte radial/aksiallager	58
Sylinderrullelager.	63
Løperuller	73
Innbyggings/huslagerenheter.	85
ELGES Leddlager, Leddhoder	124
Permaglide®	138
(PL) Łożyska igietkowe	24
łożyska kombinowane poprzeczno-wzdłużne	58
łożyska walcowe	63
Rolki bieżne	73
łożyska samonastawne/ zespoły łożyskowe.	85
ELGES łożyska przegubowe, główki przegubowe	124
Permaglide®	138

Ⓓ	Inhaltsverzeichnis
ⒼⒷ	Contents
Ⓕ	Répertoire
Ⓔ	Indice
Ⓘ	Indice
ⒶⒺ	Inhoudsopgave
Ⓐ	Innehållsförteckning
ⒹⓀ	Indholdsfortegnelse
ⒻⒶ	Sisällyslueetelo
Ⓐ	Indice
Ⓐ	Innholds fortegnelse
ⒶⒺ	Spis treści
ⒸⒶ	Obsah
ⒶⓀ	Obsah
Ⓕ	Tartalomjegyzék
ⒼⒶ	Съдържание
ⒶⒺ	Fihrist
ⒶⒶ	Содержание

ⒸⒶ	Jehlová ložiska	24
	Kombinovaná axiální a radiální ložiska	58
	Válečková ložiska	63
	Vodící kladky	73
	Upínací ložiska /Ložiskové komplety	85
	ELGES kloubová ložiska, kloubové hlavy	124
	Ložisková tělesa, příslušenství	138
ⒶⓀ	Ihlové ložiská	24
	Kombinované axiálno-radiálne ložiská	58
	Valčekové ložiská	63
	Kladky	73
	Upínacie ložiská/Ložiskové jednotky	85
	ELGES kĺbové ložiská, Kĺbové hlavice	124
	Permaglide®	138
Ⓕ	Tűgörgős csapágy	24
	Kombinált axiális-, radiális csapágyak	58
	Hengergörgős csapágy	63
	Futógörgők	73
	Feszítőgyűrűs csapágyak / Házás egységek	85
	ELGES gömbcsuklók	124
	Permaglide® sikló csapágyak	138
ⒼⒶ	Иглени лагери	24
	Комбинирани аксиално/радиални лагери	58
	Цилиндрично-ролковни лагери	63
	Ходови ролки	73
	Лагери със затегателни елементи/ Лагерни възли	85
	Шарнирни лагери, Шарнирни накрайници ELGES	124
	Permaglide®	138
ⒶⒺ	İğneli rulmanlar	24
	Kombine eksenel radyal rulmanlar	58
	Silindirlik makaralı rulmanlar	63
	Hareket makaraları	73
	Sıkma bilezikli rulmanlar/ Yatak üniteleri	85
	ELGES mafsal yataklar, mafsal kafalar	124
	Permaglide®	138
ⒶⒶ	Роликоподшипники радиальные игольчатые	24
	Комбинированные упорные/радиальные подшипники	58
	Роликоподшипники радиальные цилиндрические	63
	Ролики ходовые	73
	Закрепляемые подшипники и узлы с корпусами	85
	Подшипники шарнирные ELGES и шарнирные головки	124
	Подшипники скольжения "Пермаглайд" (Permaglide®)	138

Ⓓ Verzeichnis der Bauformen2..-KRR	92
Ⓖᵇ Product index2..-NPP-B.....	90
Ⓕ Index des produits811	66
Ⓔ Relación de tipos812	66
Ⓘ Indice delle forme costruttive893	X
Ⓝᵀ Typenomschrijvingen894	X
Ⓐ Förteckning över byggformerAM	X
Ⓓᵀ TypefortegnelserAMS	X
Ⓕᵀ Aakkosellinen hakemistoAS	54
⒫ Relação dos tiposAXK	52
Ⓝᵀ Oversikt innbyggingsmåterAXW	53
⒫ᵀ Indeks produktówAY..-NPP-B.....	90
Ⓕᵀ Seznam konstrukčních provedeníBE	95
Ⓐᵀ Zoznam konštrukčných vyhotoveníBK	33
Ⓕᵀ Termécsoportok jelöléseiBK..-RS	34
Ⓖᵀ Списък на конструкциитеCRB	93
Ⓕᵀ Yapı serilerinin fihristiDKLFA..-2RS	X
Ⓐᵀ Указатель по условному обозначениюDRS	X
E..-KLL	92
E..-KRR	92
E..-KRR-B	88
FLCTE.....	104
FLCTEY.....	104
G	49
G..-KRR-B-AS2/V	88
GAKR..-PB.....	132
GAKR..-PW.....	133
GAR..-DO	132
GAR..-DO-2RS.....	132
GAR..-UK	133
GAR..-UK-2RS	133
GAY..-NPP-B	89
GE..-AW	131
GE..-AX	130
GE..-DO.....	125
GE..-DO-2RS	126
GE..-DW	X
GE..-FO	X
GE..-FO-2RS.....	126
GE..-FW.....	128
GE..-FW-2RS	128

Ⓓ Verzeichnis der Bauformen	GE..-HO-2RS	127
ⒼⒷ Product index	GE..-KLL-B	89
Ⓕ Index des produits	GE..-KRR-B	88
Ⓔ Relación de tipos	GE..-KRR-B-2C	X
Ⓘ Indice delle forme costruttive	GE..-KRR-B-FA125.5	88
ⒹⒻ Typenomschrijvingen	GE..-KTT-B	89
Ⓔ Förteckning över byggformer	GE..-LO	127
ⒹⓀ Typefortegnelser	GE..-PB	X
ⒻⒶ Aakkosellinen hakemisto	GE..-PW	X
ⒹⒺ Relação dos tipos	GE..-SW	130
Ⓓ Oversikt innbyggningsmåter	GE..-SX	X
ⒹⒻ Indeks produktów	GE..-UK	127
ⒹⒻ Seznam konstrukčních provedení	GE..-UK-2RS	128
ⒻⓀ Zoznam konštrukčných vyhotovení	GE..-ZO	X
Ⓕ Termékcsoportok jelölései	GF..-DO	137
ⒻⒸ Списък на конструкциите	GIHNRK..-LO	135
ⒻⒸ Yapı serilerinin fihristi	GIHRK..-DO	135
ⒻⒸ Указатель по условному обозначению	GIKPR..-PW	136
	GIKR..-PB	135
	GIKR..-PW	136
	GIR..-DO	134
	GIR..-DO-2RS	134
	GIR..-UK	135
	GIR..-UK-2RS	136
	GK..-DO	137
	GLCTE	104
	GLE..-KRR-B	89
	GNE..-KRR-B	89
	GRA	116
	GRA..-NPP-B-AS2/V	87
	GRAE..-NPP-B	87
	GRAE..-NPP-B-FA125.5	87
	GRRY	X
	GS811	70
	GS812	70
	GS893	X
	GS894	X
	GSH..-2RSR-B	90
	GVK..-KTT-B-AS2/V	X
	GY..-KRR-B-AS2/V	X
	GYE..-KRR-B	90

Ⓓ Verzeichnis der BauformenGYE..-KRR-B-VA	X
Ⓖᵇ Product indexHF.....	X
Ⓕ Index des produitsHF..-KF.....	X
Ⓔ Relación de tiposHF..-KF-R.....	X
Ⓘ Indice delle forme costruttiveHF..-R	X
Ⓓᵐ TypenomschrijvingenHFL.....	X
Ⓐ Förteckning över byggformerHFL..-KF	X
Ⓓᵏ TypefortegnelserHFL..-KF-R.....	X
Ⓕᵐ Aakkosellinen hakemistoHFL..-R.....	X
⒫ Relação dos tiposHK	30
Ⓓ Oversikt innbyggingsmåterHK..-2RS.....	32
⒫ᵐ Indeks produktówHK..-RS.....	31
Ⓕᵐ Seznam konstrukčních provedeníHN	X
Ⓐᵏ Zoznam konštrukčných vyhotoveníIR	44
Ⓕ Termécsoportok jelöléseiIR..-IS1	47
Ⓖᵍ Списък на конструкциитеK	25
Ⓕᵀ Yapı serilerinin fihristiK..-ZW	X
Ⓕᵀᵁ Указатель по условному обозначениюK811	68
K812	68
K893	X
K894	X
KR	79
KR..-PP	79
KR52..-2RS.....	84
KRE..-PP	79
KRV..-PP	79
KSR..-B0	122
KSR..-L0	121
KSR..-L0..-22	121
LASE.....	X
LCJT	105
LR.....	48
LR2.....	81
LR50.....	82
LR52.....	82
LR53.....	82
LR6.....	81
LS.....	54
LSL1923	X
MSTU	X
NA22..-2RSR.....	75

Ⓓ Verzeichnis der Bauformen	NA48	41
ⒼⒷ Product index	NA49	41
Ⓕ Index des produits	NA49..-2RSR	42
Ⓔ Relación de tipos	NA49..-RSR	X
Ⓘ Indice delle forme costruttive	NA69..-ZW	41
ⒹⓁ Typenomschrijvingen	NAO	X
Ⓐ Förteckning över byggformer	NAO..-ZW-ASR1	X
ⒹⓀ Typefortegnelser	NATR	76
ⒻⒶ Aakkosellinen hakemisto	NATR..-PP	76
⒫ Relação dos tipos	NATV	76
Ⓓ Oversikt innbyggningsmåter	NATV..-PP	76
⒫Ⓛ Indeks produktów	NK	35
ⒻⒸ Seznam konstrukčních provedení	NKI	39
ⒶⓀ Zoznam konštrukčných vyhotovení	NKIA	59
Ⓕ Termékcsoportok jelölései	NKIB	59
ⒼⒸ Списък на конструкциите	NKIS	40
ⒻⒶ Yapı serilerinin fihristi	NKS	37
ⒶⓀ Указатель по условному обозначению	NKX	60
	NKX..-Z	60
	NKXR	62
	NKXR..-Z	62
	NNTR..-2ZL	X
	NRB	56
	NUKR	80
	NUKRE	80
	NUTR	77
	NX	60
	NX..-Z	60
	PAF..-P10	X
	PAF..-P11	X
	PAF..-P14	143
	PAP..-P10	X
	PAP..-P11	X
	PAP..-P14	139
	PAP..-P200	X 142
	PAS..-P10	X
	PAS..-P11	X
	PAS..-P14	145
	PAS..-P200	X 145
	PAS..-P21	X
	PAS..-P22	X

Ⓓ Verzeichnis der Bauformen	PASE	96
ⒼⒷ Product index	PASE..-FA125	97
Ⓕ Index des produits	PASEY	98
Ⓔ Relación de tipos	PAW..-P10	X
Ⓘ Indice delle forme costruttive	PAW..-P14	146
ⒹⒻ Typenomschrijvingen	PAW..-P200	X 146
Ⓐ Förteckning över byggformer	PB	101
ⒹⓀ Typefortegnelser	PBS	101
ⒻⒶ Aakkosellinen hakemisto	PBY	101
⒫ Relação dos tipos	PCCJ	108
Ⓓ Oversikt innbyggingsmåter	PCF	108
⒫Ⓕ Indeks produktów	PCFT	104
ⒻⒸ Seznam konstrukčních provedení	PCFTR	107
ⒶⓀ Zoznam konštrukčných vyhotovení	PCJ	109
Ⓕ Termécsoportok jelölései	PCJ..-FA125	109
ⒼⒾ Списък на конструкциите	PCJT	104
ⒹⒶ Yapı serilerinin fihristi	PCJT..-FA125	104
ⒶⒶⒶ Указатель по условному обозначению	PCJTY	105
	PCJY	110
	PCSLT	116
	PE	95
	PHE	120
	PHEY	120
	PHUSE	120
	PME	113
	PMEY	114
	PNA	43
	PSFT	120
	PSHE	99
	PSHEY	100
	PTUE	119
	PTUEY	119
	PWKR..-2RS	80
	PWKRE..-2RS	80
	PWTR..-2RS	77
	RA	116
	RA..-NPP	X
	RABR	93
	RAE..-NPP	91
	RAE..-NPP-B	87
	RAE..-NPP-NR	92

Ⓓ Verzeichnis der Bauformen	RAL..-NPP..... X
ⒼⒷ Product index	RALE..-NPP 92
Ⓕ Index des produits	RALE..-NPP-B..... 88
Ⓔ Relación de tipos	RALT X
Ⓘ Indice delle forme costruttive	RALTR X
ⒶⓁ Typenomschrijvingen	RASE 97
Ⓐ Förteckning över byggformer	RASE..-FA125 97
ⒹⓀ Typefortegnelser	RASEA X
ⒻⒶ Aakkosellinen hakemisto	RASEL X
Ⓐ Relação dos tipos	RASEY 98
Ⓐ Oversikt innbyggningsmåter	RASEY..-JIS..... 98
ⒶⓁ Indeks produktów	RAT 116
ⒸⓏ Seznam konstrukčních provedení	RATR 117
ⒶⓀ Zoznam konštrukčných vyhotovení	RATRY 117
Ⓕ Termékcsoportok jelölései	RATY 116
ⒼⒷ Списък на конструкциите	RAY 117
Ⓕ Yapı serilerinin fihristi	RCJ 109
ⒶⓀ Указатель по условному обозначению	RCJ..-FA125 109
	RCJL X
	RCJO 109
	RCJT 105
	RCJT..-FA125 105
	RCJTA X
	RCJTY 106
	RCJTY..-JIS 106
	RCJTZ 106
	RCJY 110
	RCJY..-JIS 110
	RCR 94
	RCSM 94
	RCSMF 116
	RFE 113
	RHE 120
	RME 113
	RMEO 113
	RMEY 114
	RNA22..-2RSR 75
	RNA48 38
	RNA49 37
	RNA49..-2RSR 39
	RNA49..-RSR X

Ⓓ Verzeichnis der BauformenRNA69..-ZW	38
ⒼⒷ Product indexRNAO.....	X
Ⓕ Index des produitsRNAO..-ZW-ASR1	X
Ⓔ Relación de tiposRPB	101
Ⓘ Indice delle forme costruttiveRPNA.....	43
ⒹⓁ TypenomschrijvingenRRTR	X
Ⓐ Förteckning över byggformerRRY	X
ⒹⓀ TypefortegnelserRSAO.....	97
ⒻⒾ Aakkosellinen hakemistoRSHE.....	100
Ⓐ Relação dos tiposRSHEY.....	100
Ⓓ Oversikt innbyggingsmåterRSRA..-K0.....	123
ⒶⓁ Indeks produktówRSRA..-L0.....	123
ⒻⒿ Seznam konstrukčních provedeníRSRB..-L0.....	123
ⒶⓀ Zoznam konštrukčných vyhotoveníRSRD..-L0.....	123
Ⓕ Termécsoportok jelöléseiRSTO.....	75
ⒼⒾ Списък на конструкциитеRTUE.....	119
ⒻⒾ Yapı serilerinin fihristiRTUEO.....	119
ⒶⓀ Указатель по условному обозначениюRTUEY.....	119
SD	50
SK..-KRR-B	X
SL0148.....	X
SL0149.....	X
SL0248.....	X
SL0249.....	X
SL04..-PP	X
SL0450..-PP	64
SL1818.....	64
SL1822.....	X
SL1829.....	65
SL1830.....	X
SL1850.....	X
SL1923.....	X
STO	75
SX	X
TASE.....	97
TCJ.....	110
TCJT.....	105
TFE	113
THE.....	120
TME	113
TSHE.....	100

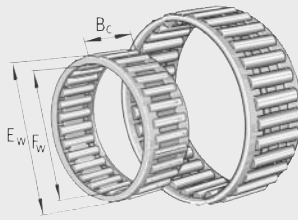
Ⓓ Verzeichnis der Bauformen	TTUE	119
ⒼⒷ Product index	VK..-KTT-B	X
Ⓕ Index des produits	WS811	71
Ⓔ Relación de tipos	WS812	72
Ⓘ Indice delle forme costruttive	WS893	X
ⒹⒻ Typenomschrijvingen	WS894	X
Ⓔ Förteckning över byggformer	YRT	X
ⒹⓀ Typefortegnelser	YRT Speed	X
ⒻⒶ Aakkosellinen hakemisto	ZARF	X
Ⓕ Relação dos tipos	ZARF..-L	X
Ⓓ Oversikt innbyggningsmåter	ZARN	X
ⒻⒻ Indeks produktów	ZARN..-L	X
ⒻⒸ Seznam konstrukčních provedení	ZKLDF	X
ⒻⓀ Zoznam konštrukčných vyhotovení	ZKLF..-2RS	X
Ⓕ Termékcsoportok jelölései	ZKLF..-2RS-2AP	X
ⒼⒸ Списък на конструкциите	ZKLF..-2RS-PE	X
ⒻⒹ Yapı serilerinin fihristi	ZKLF..-2Z	X
ⒻⒺ Указатель по условному обозначению	ZKLFA..-2RS	X
	ZKLFA..-2Z	X
	ZKLN..-2RS	X
	ZKLN..-2RS-2AP	X
	ZKLN..-2RS-PE	X
	ZKLN..-2Z	X
	ZKLR..-2RS	X
	ZKLR..-2Z	X
	ZL2..-DRS	84
	ZL52..-DRS	84
	ZLE52..-2Z	X
	ZM	X
	ZMA	X
	ZSL1923	X

- Ⓓ **Nadellager**
- ⒼⒷ **Needle roller bearings**
- Ⓕ **Roulements à aiguilles**
- Ⓔ **Rodamientos de agujas**
- Ⓘ **Cuscinetti a rullini**
- ⓃⓁ **Naaldlagers**
- Ⓢ **Nållager**
- ⒹⓀ **Nålelejer**
- ⒻⒾ **Neulalaakerit**
- Ⓟ **Rolamentos de agulhas**
- Ⓝ **Nåtelager**
- ⓅⓁ **Łożyska igielkowe**
- ⒸⓏ **Jehlová ložiska**
- ⓈⓀ **Ihlové ložiská**
- Ⓕ **Tűgörgős csapágy**
- ⒷⒼ **Иглени лагери**
- ⓉⓇ **İğneli rulmanlar**
- ⓇⓊⓈ **Роликоподшипники
радиальные игольчатые**




- Ⓓ Nadelkränze
- ⒼⒷ Needle roller and cage assemblies
- Ⓕ Cages à aiguilles
- Ⓔ Coronas de agujas
- Ⓘ Gabbie a rullini
- ⒼⒶ Naaldkransen
- Ⓒ Nålkransar
- ⒹⓀ Nålekranse
- ⒻⒶ Neulakehät
- ⒼⒶ Gaiolas de agulhas
- ⒼⒶ Nålekranser
- ⒼⒶ Złożenia igielkowe
- ⒸⒶ Jehlové klece
- ⒸⓀ Kľietky s ihlovými valčekmi
- Ⓕ Tűgörgős koszorúk
- ⒼⒸ Иглени кафези
- ⒻⒶ İğneli kafesler
- ⒼⒸⒶ Роликоподшипники радиальные игольчатые без колец

K




	Euro	≈g	F _w mm	E _w mm	B _c mm	min
K3X5X7-TV	3,11	0,3	3	5	7	10
K3X5X9-TV	3,18	0,4	3	5	9	10
K3X6X7-TV	X	0,4	3	6	7	10
K4X7X7-TV	3,06	0,5	4	7	7	10
K4X7X10-TV	X	0,7	4	7	10	10
K5X8X8-TV	3,42	0,7	5	8	8	10
K5X8X10-TV	3,50	0,9	5	8	10	10
K6X9X8-TV	3,42	0,8	6	9	8	10
K6X9X10-TV	3,50	1,1	6	9	10	10
K6X10X13-TV	X	1,9	6	10	13	10
K7X9X7-TV	4,11	0,6	7	9	7	10
K7X10X8-TV	3,42	0,9	7	10	8	10
K7X10X10-TV	3,71	1	7	10	10	10
K8X11X8-TV	X	1	8	11	8	10
K8X11X10-TV	3,71	1,2	8	11	10	10
K8X11X13-TV	3,96	1,7	8	11	13	10
K8X12X10-TV	4,11	2	8	12	10	10
K9X12X10-TV	X	1,5	9	12	10	10
K9X12X13-TV	X	2,1	9	12	13	10
K10X13X10-TV	3,71	1,6	10	13	10	10
K10X13X13-TV	3,96	2,3	10	13	13	10
K10X13X16-TV	X	2,9	10	13	16	10
K10X14X10-TV	4,42	2,5	10	14	10	10
K10X14X13-TV	4,42	4,6	10	14	13	10
K10X16X12-TV	6,63	5,5	10	16	12	10
K12X15X10-TV	4,11	2,9	12	15	10	10
K12X15X13-TV	4,72	2,3	12	15	13	10
K12X16X13-TV	4,72	3,6	12	16	13	10
K12X17X13-TV	6,00	4,9	12	17	13	10
K12X18X12-TV	7,08	6	12	18	12	10
K14X18X10	4,42	4	14	18	10	10
K14X18X13	4,72	6,5	14	18	13	10
K14X18X15-TV	X	5	14	18	15	5
K14X18X17	5,38	8	14	18	17	5
K14X20X12	7,59	8,5	14	20	12	10
K15X18X17-TV	X	4,6	15	18	17	10
K15X19X10	4,72	5	15	19	10	10
K15X19X13	5,09	7	15	19	13	10


- Ⓓ **Nadelkränze**
- ⒼⒷ **Needle roller and cage assemblies**
- Ⓕ **Cages à aiguilles**
- Ⓔ **Coronas de agujas**
- Ⓘ **Gabbie a rullini**
- ⒶⓁ **Naaldkransen**
- Ⓐ **Nålkransar**
- ⒹⓀ **Nålekranse**
- ⒻⒾⒶ **Neulakehät**
- Ⓐ **Gaiolas de agulhas**
- Ⓐ **Nålekranser**
- ⒶⓁ **Złożenia igielkowe**
- ⒸⓏ **Jehlové klece**
- ⒶⓀ **Klietky s ihlovými valčekmi**
- Ⓕ **Tűgörgős koszorúk**
- ⒶⒸ **Иглени кафези**
- ⒶⓇ **İğneli kafesler**
- ⒶⓇⓈ **Роликоподшипники радиальные игольчатые без колец**

	Euro	≈g	F _w mm	E _w mm	B _c mm	min 
K15X19X17	5,87	9,5	15	19	17	5
K15X20X13	X	7	15	20	13	10
K15X21X15	8,20	11	15	21	15	5
K15X21X21	9,32	17	15	21	21	5
K16X20X10	4,72	5,5	16	20	10	10
K16X20X13	5,09	7,5	16	20	13	10
K16X20X17	5,87	10	16	20	17	5
K16X22X12	8,07	10	16	22	12	10
K16X22X16	8,67	12	16	22	16	5
K16X22X20	9,32	17	16	22	20	5
K16X24X20	X	22	16	24	20	5
K17X21X10	X	5,5	17	21	10	10
K17X21X13	5,38	6,5	17	21	13	10
K17X21X17	X	9,5	17	21	17	5
K18X22X10	X	6	18	22	10	10
K18X22X13	X	8	18	22	13	10
K18X22X17	6,17	11	18	22	17	5
K18X24X12	8,56	12	18	24	12	10
K18X24X13	X	13	18	24	13	10
K18X24X20	10,76	18	18	24	20	5
K18X25X22	9,94	23	18	25	22	5
K19X23X13	5,87	8	19	23	13	10
K19X23X17	6,44	11	19	23	17	5
K20X24X10	5,38	6,5	20	24	10	10
K20X24X13	5,87	9	20	24	13	10
K20X24X17	6,44	12	20	24	17	5
K20X26X12	8,98	11	20	26	12	10
K20X26X13	8,98	12	20	26	13	10
K20X26X17	9,57	16	20	26	17	5
K20X26X20	9,86	19	20	26	20	5
K20X28X16	X	20	20	28	16	5
K20X28X20	11,56	27	20	28	20	5
K20X28X25	12,30	32	20	28	25	5
K20X30X30	12,66	49	20	30	30	5
K21X25X13	X	9	21	25	13	10
K22X26X10	5,87	7,5	22	26	10	10
K22X26X13	6,12	9,5	22	26	13	10
K22X26X17	X	12	22	26	17	5
K22X28X17	9,86	18	22	28	17	5
K22X29X16	9,86	16	22	29	16	5
K22X30X15-TV	11,12	18	22	30	15	10
K22X32X24	X	43	22	32	24	5
K23X35X16-TV	X	29	23	35	16	10
K24X28X10	6,12	8,5	24	28	10	10
K24X28X13	X	10	24	28	13	10
K24X28X17	X	13	24	28	17	5
K24X30X17	X	19	24	30	17	5
K25X29X10	6,12	8,5	25	29	10	10
K25X29X13	6,44	11	25	29	13	10
K25X29X17	7,34	14	25	29	17	5
K25X30X17	X	16	25	30	17	5


- Ⓓ Nadelkränze
- ⒼⒷ Needle roller and cage assemblies
- Ⓕ Cages à aiguilles
- Ⓔ Coronas de agujas
- Ⓘ Gabbie a rullini
- ⓃⓁ Naaldkransen
- Ⓒ Nälkransar
- ⒹⓀ Nälekranse
- ⒻⒿ Neulakehät
- ⒼⒶ Gaiolas de agulhas
- Ⓒ Nälekranser
- ⒼⓁ Złożenia igielkowe
- ⒸⒿ Jehlové klece
- ⒸⓀ Kľietky s ihlovými valčekmi
- Ⓕ Túgörgös koszorúk
- ⒼⒸ Иглени кафези
- ⒼⓇ İğneli kafesler
- ⒸⓇⒶ Роликоподшипники радиальные игольчатые без колец

	Euro	≈g	F _w mm	E _w mm	B _c mm	
K25X30X20	9,30	18	25	30	20	5
K25X31X17	10,29	19	25	31	17	5
K25X31X21	10,56	20	25	31	21	5
K25X32X16	10,29	21	25	32	16	5
K25X33X20	12,14	33	25	33	20	5
K25X33X24	12,94	39	25	33	24	5
K25X35X30	14,19	65	25	35	30	5
K26X30X13	X	11	26	30	13	10
K26X30X17	7,73	15	26	30	17	5
K28X33X13	7,08	13	28	33	13	10
K28X33X17	7,91	17	28	33	17	5
K28X34X17	X	24	28	34	17	5
K28X35X16	11,20	24	28	35	16	5
K28X35X18	11,31	27	28	35	18	5
K28X40X25	X	70	28	40	25	5
K30X34X13	X	14	30	34	13	10
K30X35X13	7,08	14	30	35	13	10
K30X35X17	7,91	19	30	35	17	5
K30X35X27	9,86	30	30	35	27	5
K30X37X16	11,56	27	30	37	16	5
K30X37X18	11,56	30	30	37	18	5
K30X40X18	X	48	30	40	18	5
K30X40X30	15,35	73	30	40	30	5
K32X37X13	7,59	18	32	37	13	10
K32X37X17	X	19	32	37	17	5
K32X37X27	10,56	30	32	37	27	5
K32X38X20	12,00	30	32	38	20	5
K32X39X16	11,90	37	32	39	16	5
K32X39X18	X	31	32	39	18	5
K32X40X25	14,82	49	32	40	25	5
K32X46X32	X	119	32	46	32	5
K35X40X13	7,88	19	35	40	13	10
K35X40X17	8,20	21	35	40	17	5
K35X40X25	X	31	35	40	25	5
K35X40X27-TV	11,17	39	35	40	27	5
K35X42X16	X	34	35	42	16	5
K35X42X18	12,14	34	35	42	18	5
K35X42X20	X	37	35	42	20	5
K35X42X30	13,26	67	35	42	30	5
K35X45X20	X	56	35	45	20	5
K35X45X30	X	80	35	45	30	5
K37X42X17	8,84	22	37	42	17	5
K38X43X17	X	29	38	43	17	5
K38X43X27	X	43	38	43	27	5
K38X46X20	14,40	47	38	46	20	5
K38X46X32	20,75	76	38	46	32	5
K40X45X13	X	22	40	45	13	10
K40X45X17	9,25	31	40	45	17	5
K40X45X27	12,72	46	40	45	27	5
K40X47X18	14,77	39	40	47	18	5
K40X47X20	X	42	40	47	20	5

- Ⓓ **Nadelkränze**
- ⒼⒷ **Needle roller and cage assemblies**
- Ⓕ **Cages à aiguilles**
- Ⓔ **Coronas de agujas**
- Ⓘ **Gabbie a rullini**
- ⒶⓁ **Naaldkransen**
- Ⓐ **Nålkransar**
- ⒹⓀ **Nålekranse**
- ⒻⒾⒶ **Neulakehät**
- Ⓐ **Gaiolas de agulhas**
- Ⓐ **Nålekranser**
- ⒶⓁ **Złożenia igielkowe**
- ⒸⓏ **Jehlové klece**
- ⒶⓀ **Klietky s ihlovými valčekmi**
- Ⓕ **Tűgörgős koszorúk**
- ⒶⒸ **Иглени кафези**
- ⒻⒶ **İğneli kafesler**
- ⒶⓇ **Роликоподшипники радиальные игольчатые без колец**

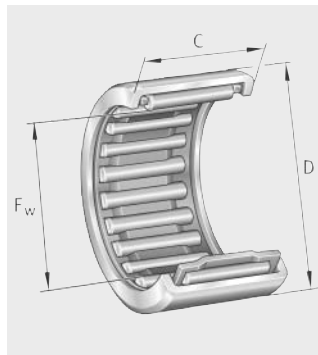
	Euro	≈g	F _w mm	E _w mm	B _c mm	min 
K40X48X20	15,35	49	40	48	20	5
K42X47X13	X	18	42	47	13	15
K42X47X17	10,35	32	42	47	17	5
K42X50X20	16,35	53	42	50	20	5
K43X48X17	10,58	30	43	48	17	5
K43X48X27	14,08	50	43	48	27	6
K45X50X17	10,97	34	45	50	17	5
K45X50X27	14,77	51	45	50	27	5
K45X52X18	16,35	42	45	52	18	5
K45X53X20	18,37	55	45	53	20	5
K45X53X21	X	60	45	53	21	5
K45X53X28	20,75	81	45	53	28	5
K45X59X18-TV	X	72	45	59	18	9
K45X59X32	X	148	45	59	32	5
K47X52X17	12,00	35	47	52	17	5
K47X52X27	X	51	47	52	27	5
K50X55X13,5	X	30	50	55	13,5	5
K50X55X17	X	35	50	55	17	5
K50X55X20	13,12	43	50	55	20	5
K50X55X30	16,07	65	50	55	30	5
K50X57X18	17,64	47	50	57	18	5
K50X58X20	20,75	75	50	58	20	5
K50X58X25	23,85	90	50	58	25	5
K52X57X12	X	24	52	57	12	10
K55X60X20	16,57	40	55	60	20	7
K55X60X27	X	60	55	60	27	5
K55X60X30	20,05	71	55	60	30	5
K55X62X18	21,60	52	55	62	18	5
K55X63X20	23,55	67	55	63	20	5
K55X63X25	24,95	80	55	63	25	5
K55X63X32	30,45	102	55	63	32	5
K58X65X18	X	52	58	65	18	5
K60X65X20	19,16	52	60	65	20	5
K60X65X30	23,75	77	60	65	30	5
K60X68X20	29,55	71	60	68	20	5
K60X68X23	30,10	94	60	68	23	5
K60X68X25	30,10	89	60	68	25	5
K60X75X42	X	240	60	75	42	2
K64X70X16	X	53	64	70	16	10
K65X70X20	23,40	56	65	70	20	5
K65X70X30	28,05	83	65	70	30	5
K65X73X23	X	108	65	73	23	5
K65X73X30	35,20	141	65	73	30	5
K68X74X20	24,90	71	68	74	20	5
K68X74X30	30,20	100	68	74	30	5
K70X76X20	27,25	71	70	76	20	5
K70X76X30	33,75	110	70	76	30	5
K70X78X30	38,90	148	70	78	30	5
K72X80X20	38,90	98	72	80	20	5
K73X79X20	30,20	75	73	79	20	5
K75X81X20	32,85	79	75	81	20	5

- Ⓓ Nadelkränze
- ⒼⒷ Needle roller and cage assemblies
- Ⓕ Cages à aiguilles
- Ⓔ Coronas de agujas
- Ⓘ Gabbie a rullini
- Ⓝ Naaldkransen
- Ⓢ Nålkransar
- ⒹⓀ Nålekranse
- ⒻⒾⒼ Neulakehät
- Ⓟ Gaiolas de agulhas
- Ⓝ Nålekranser
- Ⓟ Złożenia igielkowe
- ⒸⓏ Jehlové klece
- ⓈⓀ Kľietky s ihlovými valčekmi
- Ⓕ Tűgörgős koszorúk
- ⒼⒼ Иглени кафези
- ⒹⓇ İğneli kafesler
- ⒻⓇⓈ Роликоподшипники радиальные игольчатые без колец

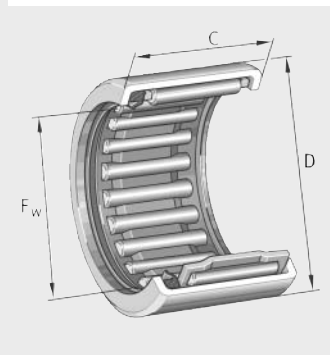
	Euro	≈g	F _w mm	E _w mm	B _c mm	min 
K75X81X30	41,50	114	75	81	30	5
K75X83X23	43,20	124	75	83	23	5
K75X83X30	X	147	75	83	30	5
K80X86X20	38,35	60	80	86	20	5
K80X88X30	55,40	138	80	88	30	5
K85X92X20	41,95	102	85	92	20	5
K90X97X20	51,70	109	90	97	20	5
K90X98X27	X	150	90	98	27	5
K90X98X30	77,00	172	90	98	30	5
K95X103X30	89,30	165	95	103	30	5
K100X107X21	73,40	120	100	107	21	5
K100X108X27	101,00	185	100	108	27	1
K100X108X30	X	180	100	108	30	1
K105X112X21	90,80	129	105	112	21	1
K110X117X24	102,00	172	110	117	24	1
K110X118X30	143,00	217	110	118	30	1
K115X123X27	146,50	200	115	123	27	1
K120X127X24	128,50	165	120	127	24	1
K125X133X35	194,50	275	125	133	35	1
K130X137X24	149,50	170	130	137	24	1
K135X143X35	208,00	300	135	143	35	1
K145X153X26	190,50	262	145	153	26	1
K150X160X46	292,00	570	150	160	46	1
K155X163X26	223,00	265	155	163	26	1
K160X170X46	337,00	550	160	170	46	1
K165X173X26	X	320	165	173	26	1
K175X183X32	325,00	400	175	183	32	1
K185X195X37	389,00	607	185	195	37	1
K195X205X37	X	620	195	205	37	1
K210X220X42	X	740	210	220	42	1
K220X230X42	X	790	220	230	42	1
K240X250X42	X	850	240	250	42	1
K265X280X50	X	1810	265	280	50	1

- Ⓓ Nadelhülsen
- ⒼⒹ Drawn cup needle roller bearings, open ends
- Ⓕ Douilles à aiguilles
- Ⓔ Casquillos de agujas
- Ⓘ Astucci a rullini
- ⒼⒶ Naaldhulzen
- Ⓐ Nälbussningar
- ⒹⓀ Nålebøsninger
- ⒻⒶ Neulahokit
- Ⓐ Casquilhos de agulhas
- Ⓐ Nålehylser
- Ⓐ Łożyska igielkowe cienkościenne przelotowe
- ⒸⒶ Jehlová pouzdra, otevřená
- Ⓐ Ihlové púzdra otvorené
- Ⓕ Túgörgös hüvelyek
- ⒼⒸ Иглени втулки
- ⒻⒶ İğneli burçlar
- ⒶⒶ Роликоподшипники игольчатые с одним наружным штампованным кольцом

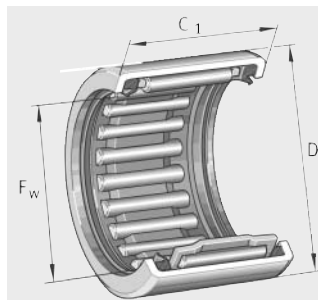
HK




HK..-RS




HK..-2RS





	Euro	≈g	F _w mm	D mm	C mm	min 
HK0306-TV	3,96	1	3	6,5	6	10
HK0408	3,96	2	4	8	8	10
HK0509	3,84	2	5	9	9	10
HK0608	3,84	2,1	6	10	8	10
HK0609	3,84	2,5	6	10	9	10
HK0709	3,84	2,6	7	11	9	10
HK0808	3,96	2,7	8	12	8	10
HK0810	3,96	3	8	12	10	10
HK0908	3,96	3	9	13	8	10
HK0910	3,96	4	9	13	10	10
HK0912	4,01	4,6	9	13	12	10
HK1010	4,01	4,1	10	14	10	10
HK1012	4,25	4,8	10	14	12	10
HK1015	4,48	6	10	14	15	10
HK1210	4,25	4,6	12	16	10	10
HK1212	4,48	9	12	18	12	10
HK1312	4,57	10	13	19	12	10
HK1412	4,72	10,5	14	20	12	10
HK1512	4,78	11	15	21	12	10
HK1516	5,02	15	15	21	16	10
HK1522-ZW	6,21	20	15	21	22	10
HK1612	4,87	12	16	22	12	10
HK1616	5,23	16	16	22	16	10
HK1622-ZW	6,83	22	16	22	22	10

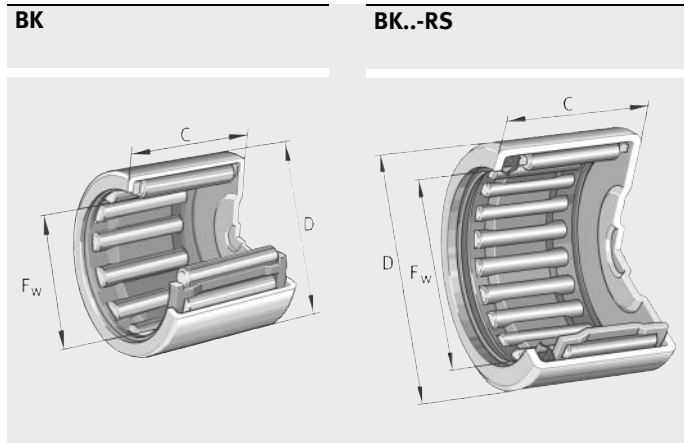
- Ⓓ Nadelhülsen
- ⒼⒷ Drawn cup needle roller bearings, open ends
- Ⓕ Douilles à aiguilles
- Ⓔ Casquillos de agujas
- Ⓘ Astucci a rullini
- ⓃⓁ Naaldhulzen
- Ⓢ Nålbusningar
- ⒹⓀ Nåløbøsninger
- ⒻⒿ Neulaholkit
- Ⓟ Casquilhos de agulhas
- Ⓝ Nålehyser
- Ⓟ Łożyska igielkowe cienkościenne przelotowe
- ⒸⓏ Jehlová pouzdra, otevřená
- ⓈⓀ Ihlové púzdra otvorené
- Ⓕ Túgörgöös hüvelyek
- ⒷⒸ Иглени втулки
- ⒹⓇ İğneli burçlar
- ⓇⓊⓈ Роликоподшипники игольчатые с одним наружным штампованным кольцом


	Euro	≈g	F _w mm	D mm	C mm	
HK1712	5,02	12	17	23	12	10
HK1812	5,18	13	18	24	12	10
HK1816	5,60	18	18	24	16	10
HK2010	5,32	12	20	26	10	10
HK2012	5,32	14	20	26	12	10
HK2016	5,80	19	20	26	16	10
HK2020	6,43	24	20	26	20	10
HK2030-ZW	8,83	35	20	26	30	5
HK2210	X	13	22	28	10	10
HK2212	5,58	15	22	28	12	10
HK2216	6,14	21	22	28	16	5
HK2220	6,58	26	22	28	20	5
HK2512	5,93	20	25	32	12	10
HK2516	6,42	27	25	32	16	5
HK2520	6,87	33	25	32	20	5
HK2526	7,87	44	25	32	26	5
HK2538-ZW	10,91	64	25	32	38	4
HK2816	6,77	29	28	35	16	5
HK2820	7,20	36	28	35	20	5
HK3012	6,46	23	30	37	12	10
HK3016	7,20	31	30	37	16	5
HK3020	7,62	39	30	37	20	5
HK3026	8,81	51	30	37	26	5
HK3038-ZW	12,43	76	30	37	38	4
HK3224	X	49	32	39	24	5
HK3512	7,84	27	35	42	12	10
HK3516	8,51	36	35	42	16	5
HK3520	9,02	44	35	42	20	5
HK4012	9,54	30	40	47	12	10
HK4016	10,13	39	40	47	16	5
HK4020	10,87	54	40	47	20	5
HK4512	X	33	45	52	12	10
HK4516	11,40	46	45	52	16	5
HK4520	12,48	56	45	52	20	5
HK5020	14,20	70	50	58	20	5
HK5025	15,54	90	50	58	25	5
HK5520	14,84	74	55	63	20	5
HK5528	X	105	55	63	28	5
HK6012	14,20	49	60	68	12	10
HK6020	20,65	81	60	68	20	5
HK6032	28,10	136	60	68	32	5
HK0810-RS	5,41	3	8	12	10	10
HK1012-RS	5,54	4,2	10	14	12	10
HK1214-RS	6,11	10	12	18	14	10
HK1414-RS	6,48	12	14	20	14	10
HK1514-RS	6,51	12	15	21	14	10
HK1518-RS	X	16	15	21	18	10
HK1614-RS	6,67	13	16	22	14	10
HK1814-RS	7,07	14	18	24	14	10
HK2018-RS	7,87	21	20	26	18	10
HK2214-RS	7,66	16	22	28	14	5

- Ⓓ **Nadelhülsen**
- ⒼⒷ **Drawn cup needle roller bearings, open ends**
- Ⓕ **Douilles à aiguilles**
- Ⓔ **Casquillos de agujas**
- Ⓘ **Astucci a rullini**
- ⓃⓁ **Naaldhulzen**
- Ⓐ **Nålbusningar**
- ⒹⓀ **Nålebøsninger**
- ⒻⒾⓃ **Neulaholkit**
- Ⓟ **Casquilhos de agulhas**
- Ⓝ **Nålehylser**
- ⓅⓁ **Łożyska igielkowe cienkościenne przelotowe**
- ⒸⓏ **Jehlová pouzdra, otevřená**
- ⒶⓀ **Ihlové púzdra otvorené**
- Ⓕ **Tűgörgős hüvelyek**
- ⒷⒸ **Иглени втулки**
- ⒹⓇ **İğneli burçlar**
- ⓇⓊⒶ **Роликоподшипники игольчатые с одним наружным штампованным кольцом**


	Euro	≈g	F _w mm	D mm	C mm	min 
HK2218-RS	8,32	24	22	28	18	5
HK2518-RS	8,67	29	25	32	18	5
HK2818-RS	9,16	31	28	35	18	5
HK3018-RS	9,68	37	30	37	18	5
HK3518-RS	11,34	39	35	42	18	5
HK4018-RS	13,31	45	40	47	18	5
HK4518-RS	X	50	45	52	18	5
HK5022-RS	18,24	76	50	58	22	5
	Euro	≈g	F _w mm	D mm	C ₁ mm	min 
HK0810-2RS	X	3,2	8	12	10	50
HK0812-2RS	6,11	3,3	8	12	12	10
HK1012-2RS	X	4,3	10	14	12	50
HK1014-2RS	6,17	4,6	10	14	14	10
HK1214-2RS	X	11	12	16	14	50
HK1216-2RS	6,80	11	12	18	16	10
HK1416-2RS	7,20	13	14	20	16	10
HK1516-2RS	7,28	15	15	21	16	10
HK1520-2RS	X	18	15	21	20	10
HK1616-2RS	7,47	14	16	22	16	10
HK1620-2RS	7,85	18	16	22	20	10
HK1816-2RS	7,89	15	18	24	16	10
HK2016-2RS	8,18	18	20	26	16	10
HK2020-2RS	8,75	23	20	26	20	10
HK2216-2RS	8,56	18	22	28	16	5
HK2220-2RS	9,19	26	22	28	20	5
HK2516-2RS	9,02	27	25	32	16	5
HK2520-2RS	9,60	31	25	32	20	5
HK2524-2RS	X	40	25	32	24	5
HK2530-2RS	11,40	47	25	32	30	5
HK2820-2RS	10,11	34	28	35	20	5
HK3016-2RS	9,76	31	30	37	16	5
HK3020-2RS	10,66	36	30	37	20	5
HK3024-2RS	11,18	44	30	37	24	5
HK3516-2RS	11,52	32	35	42	16	5
HK3520-2RS	12,36	41	35	42	20	5
HK4016-2RS	13,54	37	40	47	16	5
HK4020-2RS	14,29	48	40	47	20	5
HK4520-2RS	15,83	54	45	52	20	5
HK5024-2RS	19,21	81	50	58	24	5

- Ⓓ Nadelbüchsen
- ⒼⒹ Drawn cup needle roller bearings, closed end
- Ⓕ Douilles à aiguilles avec fond
- Ⓔ Casquillos de agujas con fondo
- Ⓘ Boccole a rullini
- Ⓝ Naaldbussen
- Ⓢ Nålbussningar med gavel
- ⒹⓀ Nålebøsninger
- ⒻⒺ Neulaholkit kuppimaiset
- Ⓟ Rolamentos de agulhas, com fundo
- Ⓝ Nålehytser
- Ⓟ Łożyska igielkowe cienkościenne nieprzelotowe
- ⒸⒿ Jehlová pouzdra, uzavřená
- ⓀⒾ Ihlové puzdrá uzavreté
- Ⓕ Túgörgöös perselyek
- ⒼⒼ Едностранно затворени иглени втулки
- ⒹⓇ İğneli kovanlar
- ⒻⓇ Роликоподшипники игольчатые с одним наружным штампованным кольцом, закрытым с одной стороны



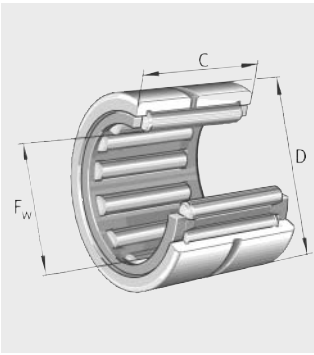
	Euro	≈g	F _w mm	D mm	C mm	
BK0306	4,36	1	3	6,5	6	10
BK0408	4,36	2,1	4	8	8	10
BK0509	4,24	2,1	5	9	9	10
BK0609	4,24	2,6	6	10	9	10
BK0709	4,24	2,9	7	11	9	10
BK0808	4,36	3	8	12	8	10
BK0810	4,36	3,4	8	12	10	10
BK0910	4,36	4,3	9	13	10	10
BK0912	4,39	4,9	9	13	12	10
BK1010	4,39	4,3	10	14	10	10
BK1012	X	5	10	14	12	10
BK1015	X	6,2	10	14	15	10
BK1210	4,68	5,2	12	16	10	10
BK1212	4,93	10	12	18	12	10
BK1312	X	11	13	19	12	10
BK1412	5,25	12	14	20	12	10
BK1512	X	13	15	21	12	10
BK1516	X	17	15	21	16	10
BK1612	X	14	16	22	12	10
BK1616	5,68	18	16	22	16	10
BK1622-ZW	X	24	16	22	22	10
BK1812	X	15	18	24	12	10
BK1816	X	20	18	24	16	10
BK2016	X	22	20	26	16	5
BK2020	X	27	20	26	20	5
BK2212	X	18	22	28	12	10
BK2216	X	24	22	28	16	5
BK2516	X	32	25	32	16	5
BK2520	X	38	25	32	20	5
BK2526	8,67	48	25	32	26	5
BK2538-ZW	12,01	68	25	32	38	4
BK3012	X	28	30	37	12	5
BK3016	X	38	30	37	16	5
BK3020	X	47	30	37	20	5
BK3026	X	58	30	37	26	5
BK3038-ZW	13,66	84	30	37	38	4
BK3520	X	53	35	42	20	5
BK4020	11,91	62	40	47	20	5

- Ⓓ **Nadelbüchsen**
- ⒼⒷ **Drawn cup needle roller bearings, closed end**
- Ⓕ **Douilles à aiguilles avec fond**
- Ⓔ **Casquillos de agujas con fondo**
- Ⓘ **Boccole a rullini**
- ⓃⓁ **Naaldbussen**
- Ⓐ **Nålbusningar med gavel**
- ⒹⓀ **Nålebøsninger**
- ⒻⓂ **Neulaholkit kuppimaiset**
- Ⓟ **Rolamentos de agulhas, com fundo**
- Ⓝ **Nålehyllser**
- ⓅⓁ **Łożyska igielkowe cienkościenne nieprzelotowe**
- ⒸⓏ **Jehlová pouzdra, uzavřená**
- ⒶⓀ **Ihlové puzdrá uzavreté**
- Ⓕ **Tűgörgős perselyek**
- ⒷⒸ **Едностранно затворени иглени втулки**
- ⒽⓇ **İğneli kovanlar**
- ⓇⓊⒶ **Роликоподшипники игольчатые с одним наружным штампованным кольцом, закрытым с одной стороны**

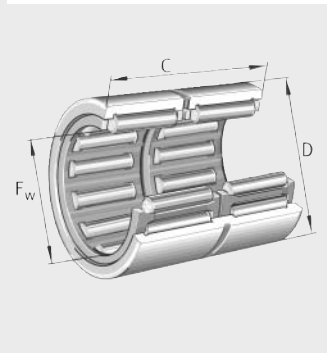
	Euro	≈g	F _w mm	D mm	C mm	min 
BK4520	X	72	45	52	20	5
BK1414-RS	7,40	13	14	20	14	10
BK1614-RS	X	15	16	22	14	10
BK2018-RS	9,00	24	20	26	18	5
BK2518-RS	9,92	34	25	32	18	5

- Ⓓ Nadellager (massiv)
- ⒼⒷ Needle roller bearings (machined)
- Ⓕ Roulements à aig. (massifs)
- Ⓔ Rodamientos de agujas (macizos)
- Ⓘ Cuscinetti a rullini (massicci)
- ⓃⓁ Naaldlagers (massief)
- Ⓢ Nällager (massiva)
- ⒹⓀ Nälelejer (massive)
- ⒻⓂ Neulalaakerit (massiiviset)
- Ⓟ Rolamentos de agulhas
- Ⓝ Nälelager (massiv)
- ⓅⓁ Łożyska igielkowe (masywne)
- ⒸⓏ Jehlová ložiska masivní
- ⓈⓀ Ihlové ložiská (masívne)
- Ⓕ Túgörgös csapágy (massív sorozat)
- ⒷⒸⒹ Массивни иглени лагери
- ⒹⓂ Ğňneli rulmanlar, masif
- ⓇⓊⓈ Роликоподшипники радиальные игольчатые с массивными кольцами

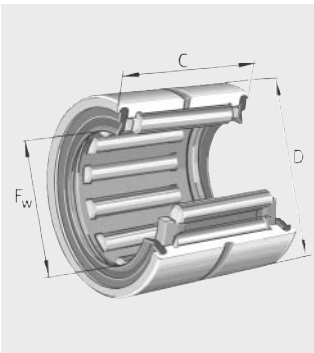
NK, NKS, RNA49, RNA48



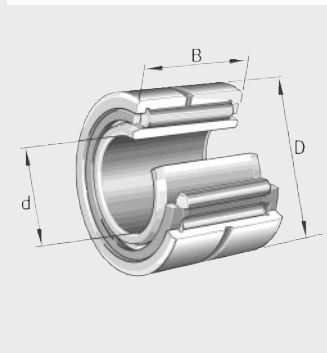
RNA69..-ZW



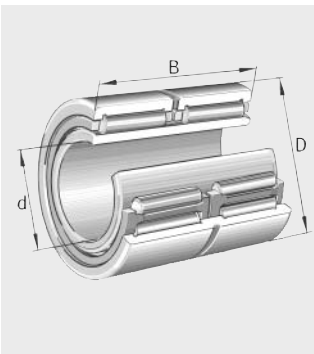
RNA49..-2RSR



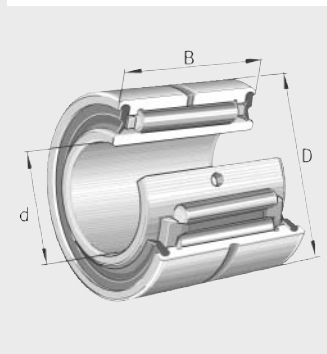
NKI, NKIS, NA49, NA48



NA69..-ZW




NA49..-2RSR




	X-life	Euro	≈ g	F _w mm	D mm	C mm	
NK5/10-TV	XL	10,87	3,1	5	10	10	10
NK5/12-TV	XL	10,87	3,7	5	10	12	10
NK6/10-TV	XL	11,20	4,7	6	12	10	10
NK6/12-TV	XL	11,20	5,7	6	12	12	10
NK7/10-TV	XL	11,20	6,9	7	14	10	10
NK7/12-TV	XL	11,20	8,2	7	14	12	10
NK8/12-TV	XL	11,20	8,7	8	15	12	10
NK8/16-TV	XL	11,93	12	8	15	16	10
NK9/12-TV	XL	11,66	10,3	9	16	12	10
NK9/16-TV	XL	11,93	12,8	9	16	16	5
NK10/12-TV	XL	11,66	10,1	10	17	12	10


- Ⓓ Nadellager (massiv)
- ⒼⒷ Needle roller bearings (machined)
- Ⓕ Roulements à aig. (massifs)
- Ⓔ Rodamientos de agujas (macizos)
- Ⓘ Cuscinetti a rullini (massicci)
- ⓃⓁ Naaldlagers (massief)
- Ⓔ Nållager (massiva)
- ⒹⓀ Nålelejer (massive)
- ⒻⒾⓃ Neulalaakerit (massiiviset)
- Ⓕ Rolamentos de agulhas
- Ⓝ Nåtelager (massiv)
- ⒻⓁ Łożyska igiełkowe (masywne)
- ⒸⓏ Jehlová ložiska masivní
- ⒺⓀ Ihlové ložiská (masívne)
- Ⓕ Túgörgös csapágy (massív sorozat)
- ⒼⒾⒼ Массивни иглени лагери
- ⒻⓇ İğneli rulmanlar, masif
- ⒼⓇⓈ Роликоподшипники радиальные игольчатые с массивными кольцами

	X-life	Euro	≈g	F _w mm	D mm	C mm	min 
NK10/16-TV	XL	12,25	13,3	10	17	16	5
NK12/12	XL	12,11	12,1	12	19	12	10
NK12/16	XL	12,43	15,9	12	19	16	5
NK14/16	XL	12,76	20,7	14	22	16	5
NK14/20	XL	15,06	25,5	14	22	20	5
NK15/16	XL	13,19	21,8	15	23	16	5
NK15/20	XL	15,33	26,6	15	23	20	5
NK16/16	XL	13,91	22,4	16	24	16	5
NK16/20	XL	16,19	28,4	16	24	20	5
NK17/16	XL	14,29	23,7	17	25	16	5
NK17/20	XL	16,47	29,8	17	25	20	5
NK18/16	XL	14,70	24,9	18	26	16	5
NK18/20	XL	16,47	31,4	18	26	20	5
NK19/16	XL	15,06	26,1	19	27	16	5
NK19/20	XL	16,74	32,2	19	27	20	5
NK20/16	XL	15,33	27	20	28	16	5
NK20/20	XL	17,59	33,9	20	28	20	5
NK21/16	XL	16,47	28,1	21	29	16	5
NK21/20	XL	18,48	35,2	21	29	20	5
NK22/16	XL	17,74	30	22	30	16	5
NK22/20	XL	19,21	37	22	30	20	5
NK24/16	XL	18,30	31,9	24	32	16	5
NK24/20	XL	20,35	40	24	32	20	5
NK25/16	XL	18,30	32,6	25	33	16	5
NK25/20	XL	20,70	42	25	33	20	5
NK26/16	XL	19,15	34	26	34	16	5
NK26/20	XL	20,70	42	26	34	20	5
NK28/20	XL	20,70	52,2	28	37	20	5
NK28/30	XL	24,40	82	28	37	30	5
NK29/20-TV	XL	21,80	50	29	38	20	5
NK29/30	XL	25,40	84,3	29	38	30	5
NK30/20-TV	XL	21,80	61	30	40	20	5
NK30/30-TV	XL	26,05	92,4	30	40	30	5
NK32/20-TV	XL	22,45	64	32	42	20	5
NK32/30	XL	26,75	102	32	42	30	5
NK35/20-TV	XL	23,55	69,4	35	45	20	5
NK35/30-TV	XL	27,70	106	35	45	30	5
NK37/20	XL	24,95	77	37	47	20	5
NK37/30	XL	30,15	113	37	47	30	5
NK38/20	XL	25,20	79,4	38	48	20	5
NK38/30	XL	X	116	38	48	30	5
NK40/20-TV	XL	26,10	78	40	50	20	5
NK40/30	XL	32,25	125	40	50	30	5
NK42/20	XL	28,00	85,8	42	52	20	5
NK42/30	XL	34,45	130	42	52	30	5
NK43/20	XL	29,05	86	43	53	20	5
NK43/30	XL	35,90	133	43	53	30	5
NK45/20-TV	XL	30,95	85,3	45	55	20	5
NK45/30-TV	XL	37,45	132	45	55	30	5
NK47/20	XL	33,00	94,5	47	57	20	5
NK47/30	XL	39,60	142	47	57	30	5



- Ⓓ Nadellager (massiv)
- ⒼⒷ Needle roller bearings (machined)
- Ⓕ Roulements à aig. (massifs)
- Ⓔ Rodamientos de agujas (macizos)
- Ⓘ Cuscinetti a rullini (massicci)
- Ⓝ Naaldlagers (massief)
- Ⓢ Nällager (massiva)
- ⒹⓀ Nälelejer (massive)
- ⒻⒺ Neulalaakerit (massiiviset)
- Ⓟ Rolamentos de agulhas
- Ⓝ Nälelager (massiv)
- ⓅŁ Łożyska igielkowe (masywne)
- ⒸⓏ Jehlová ložiska masivní
- ⓈⓀ Ihlové ložiská (masívne)
- Ⓕ H Tűgörgős csapágy (massív sorozat)
- ⒼⒸⒺ Массивни иглени лагери
- ⒻⒺ İğneli rulmanlar, masif
- ⒻⒺⓀ Роликоподшипники радиальные игольчатые с массивными кольцами

	X-life	Euro	≈g	F _w mm	D mm	C mm	
NK50/25-TV	XL	35,45	146	50	62	25	5
NK50/35-TV	XL	42,70	207	50	62	35	4
NK55/25	XL	43,55	180	55	68	25	5
NK55/35	XL	52,00	250	55	68	35	4
NK60/25-TV	XL	49,75	170	60	72	25	5
NK60/35	XL	59,30	258	60	72	35	4
NK65/25	XL	55,00	221	65	78	25	5
NK65/35	XL	68,20	310	65	78	35	4
NK68/25	XL	60,10	241	68	82	25	5
NK68/35	XL	72,80	338	68	82	35	2
NK70/25	XL	64,40	260	70	85	25	1
NK70/35	XL	79,20	370	70	85	35	1
NK73/25	XL	74,30	302	73	90	25	1
NK73/35	XL	91,10	428	73	90	35	1
NK75/25	XL	78,60	315	75	92	25	1
NK75/35	XL	X	445	75	92	35	1
NK80/25	XL	82,60	301	80	95	25	1
NK80/35	XL	103,00	425	80	95	35	1
NK85/25	XL	97,20	425	85	105	25	1
NK85/35	XL	114,50	600	85	105	35	1
NK90/25	XL	111,00	450	90	110	25	1
NK90/35	XL	135,00	630	90	110	35	1
NK95/26	XL	127,00	490	95	115	26	1
NK95/36	XL	147,50	680	95	115	36	1
NK100/26	XL	143,50	515	100	120	26	1
NK100/36	XL	163,50	715	100	120	36	1
NK105/26	XL	163,50	540	105	125	26	1
NK105/36	XL	X	713	105	125	36	1
NK110/30	XL	191,00	650	110	130	30	1
NK110/40	XL	212,50	830	110	130	40	1
NKS20	XL	X	48,7	20	32	20	5
NKS22	XL	X	61,5	22	35	20	5
NKS24	XL	X	65,5	24	37	20	5
NKS25	XL	28,50	68,1	25	38	20	5
NKS28	XL	30,90	83,6	28	42	20	5
NKS30	XL	33,95	104	30	45	22	5
NKS32	XL	35,60	110	32	47	22	5
NKS35	XL	39,95	118	35	50	22	5
NKS37	XL	42,35	123	37	52	22	5
NKS40	XL	46,25	129	40	55	22	5
NKS43	XL	49,45	139	43	58	22	5
NKS45	XL	51,00	145	45	60	22	5
NKS50	XL	54,80	157	50	65	22	5
NKS55	XL	58,80	221	55	72	22	5
NKS60	XL	65,20	335	60	80	28	3
NKS65	XL	X	356	65	85	28	1
NKS70	XL	85,70	380	70	90	28	1
NKS75	XL	100,00	402	75	95	28	1
RNA4900	XL	17,24	16,5	14	22	13	5
RNA4901	XL	18,30	17,4	16	24	13	5


- Ⓓ Nadellager (massiv)
- ⒼⒷ Needle roller bearings (machined)
- Ⓕ Roulements à aig. (massifs)
- Ⓔ Rodamientos de agujas (macizos)
- Ⓘ Cuscinetti a rullini (massicci)
- ⓃⓁ Naaldlagers (massief)
- Ⓔ Nållager (massiva)
- ⒹⓀ Nålelejer (massive)
- ⒻⒾⓃ Neulalaakerit (massiiviset)
- Ⓕ Rolamentos de agulhas
- Ⓔ Nålelager (massiv)
- ⒻⓁ Łożyska igielkowe (masywne)
- ⒸⓏ Jehlová ložiska masivní
- ⒺⓀ Ihlové ložiská (masívne)
- Ⓕ Túgörgös csapágy (massív sorozat)
- ⒻⒼⒺ Массивни иглени лагери
- ⒻⓇ İğneli rulmanlar, masif
- ⒻⓇⓈ Роликоподшипники радиальные игольчатые с массивными кольцами

	X-life	Euro	≈g	F _w mm	D mm	C mm	min 
RNA4902	XL	19,21	21,7	20	28	13	5
RNA4903	XL	20,90	22,2	22	30	13	5
RNA4904	XL	22,55	52,3	25	37	17	5
RNA49/22	XL	24,95	50,2	28	39	17	5
RNA4905	XL	25,40	61	30	42	17	5
RNA49/28	XL	28,15	73,2	32	45	17	5
RNA4906	XL	29,50	69,4	35	47	17	5
RNA49/32	XL	32,15	89,1	40	52	20	5
RNA4907	XL	33,90	107	42	55	20	5
RNA4908	XL	37,65	140	48	62	22	5
RNA4909	XL	42,10	182	52	68	22	5
RNA4910	XL	45,80	163	58	72	22	5
RNA4911	XL	55,40	255	63	80	25	5
RNA4912	XL	68,90	275	68	85	25	5
RNA4913	XL	87,00	312	72	90	25	5
RNA4914	XL	105,00	460	80	100	30	1
RNA4915	XL	114,50	489	85	105	30	1
RNA4916	XL	127,00	516	90	110	30	1
RNA4917	XL	158,50	657	100	120	35	1
RNA4918	XL	179,00	745	105	125	35	1
RNA4919	XL	202,50	719	110	130	35	1
RNA4920	XL	243,00	1 150	115	140	40	1
RNA4922	XL	271,00	1 240	125	150	40	1
RNA4924	XL	310,50	1 860	135	165	45	1
RNA4926	XL	360,00	2 210	150	180	50	1
RNA4928	XL	415,00	2 350	160	190	50	1
RNA4822	XL	228,00	670	120	140	30	1
RNA4824	XL	268,50	730	130	150	30	1
RNA4826	XL	333,00	990	145	165	35	1
RNA4828	XL	366,00	1 050	155	175	35	1
RNA4830	XL	495,50	1 600	165	190	40	1
RNA4832	XL	569,00	1 700	175	200	40	1
RNA4834	XL	653,00	2 540	185	215	45	1
RNA4836	XL	808,00	2 680	195	225	45	1
RNA4838	XL	886,00	3 210	210	240	50	1
RNA4840	XL	X	3 350	220	250	50	1
RNA4844	XL	X	3 620	240	270	50	1
RNA4848	XL	X	5 400	265	300	60	1
RNA4852	XL	X	5 800	285	320	60	1
RNA4856	XL	X	9 300	305	350	69	1
RNA4860	XL	X	12 700	330	380	80	1
RNA4864	XL	X	13 400	350	400	80	1
RNA4868	XL	X	14 000	370	420	80	1
RNA4872	XL	X	14 800	390	440	80	1
RNA4876	XL	X	26 000	415	480	100	1
RNA6901	XL	20,90	31	16	24	22	5
RNA6902	XL	22,55	39,7	20	28	23	5
RNA6903	XL	23,55	42,4	22	30	23	5
RNA6904	XL	38,40	100	25	37	30	5
RNA69/22	XL	40,30	98	28	39	30	5


- Ⓓ Nadellager (massiv)
- Ⓖ Needle roller bearings (machined)
- Ⓕ Roulements à aig. (massifs)
- Ⓔ Rodamientos de agujas (macizos)
- Ⓘ Cuscinetti a rullini (massicci)
- Ⓝ Naaldlagers (massief)
- Ⓢ Nällager (massiva)
- Ⓓ Nälelejer (massive)
- Ⓕ Neulalaakerit (massiiviset)
- Ⓟ Rolamentos de agulhas
- Ⓝ Nälelager (massiv)
- Ⓟ Łożyska igielkowe (masywne)
- Ⓒ Jehlová ložiska masivní
- Ⓢ Ihtové ložiská (masívne)
- Ⓕ Tűgörgős csapágy (massív sorozat)
- Ⓖ Масивни иглени лагери
- Ⓒ İğneli rulmanlar, masif
- Ⓕ Роликоподшипники радиальные игольчатые с массивными кольцами

	X-life	Euro	≈g	F _w mm	D mm	C mm	
RNA6905	XL	42,35	112	30	42	30	5
RNA69/28	XL	49,55	135	32	45	30	5
RNA6906	XL	53,60	126	35	47	30	5
RNA69/32-ZW	XL	56,30	162	40	52	36	5
RNA6907-ZW	XL	60,10	193	42	55	36	5
RNA6908-ZW	XL	68,50	256	48	62	40	4
RNA6909-ZW	XL	79,80	338	52	68	40	4
RNA6910-ZW	XL	94,00	310	58	72	40	4
RNA6911-ZW	XL	110,50	470	63	80	45	2
RNA6912-ZW	XL	130,50	488	68	85	45	2
RNA6913-ZW	XL	152,00	580	72	90	45	1
RNA6914-ZW	XL	179,00	857	80	100	54	1
RNA6915-ZW	XL	201,50	935	85	105	54	1
RNA6916-ZW	XL	232,00	987	90	110	54	1
RNA6917-ZW	XL	258,50	1 200	100	120	63	1
RNA6918-ZW	XL	X	1 330	105	125	63	1
RNA6919-ZW	XL	X	1 460	110	130	63	1
RNA4900-2RSR	XL	26,75	16	14	22	13	5
RNA4901-2RSR	XL	28,15	18	16	24	13	5
RNA4902-2RSR	XL	29,50	21,5	20	28	13	5
RNA4903-2RSR	XL	31,60	23	22	30	13	5
RNA4904-2RSR	XL	33,20	56	25	37	17	5
RNA4905-2RSR	XL	37,20	60	30	42	17	5
RNA4906-2RSR	XL	42,35	69	35	47	17	5
RNA4907-2RSR	XL	47,40	107	42	55	20	5
RNA4908-2RSR	XL	51,90	154	48	62	22	5
RNA4909-2RSR	XL	56,30	157	52	68	22	5
RNA4910-2RSR	XL	61,00	160	58	72	22	5
	X-life	Euro	≈g	d mm	D mm	B mm	
NKI5/12-TV	XL	15,28	11,5	5	15	12	10
NKI5/16-TV	XL	X	15,3	5	15	16	5
NKI6/12-TV	XL	15,61	13,5	6	16	12	10
NKI6/16-TV	XL	16,46	17,4	6	16	16	5
NKI7/12-TV	XL	15,54	13,7	7	17	12	10
NKI7/16-TV	XL	X	18,2	7	17	16	5
NKI9/12	XL	16,26	16,6	9	19	12	10
NKI9/16	XL	16,91	21,9	9	19	16	5
NKI10/16	XL	18,52	29,4	10	22	16	5
NKI10/20	XL	21,15	37,1	10	22	20	5
NKI12/16	XL	19,78	33,3	12	24	16	5
NKI12/20	XL	22,50	41,9	12	24	20	5
NKI15/16	XL	20,70	38,8	15	27	16	5
NKI15/20	XL	22,90	48,7	15	27	20	5
NKI17/16	XL	22,90	42,4	17	29	16	5
NKI17/20	XL	24,85	53,4	17	29	20	5
NKI20/16	XL	24,45	49	20	32	16	5
NKI20/20	XL	27,80	61	20	32	20	5
NKI22/16	XL	26,60	52	22	34	16	5
NKI22/20	XL	29,20	65,4	22	34	20	5
NKI25/20-TV	XL	30,10	75,8	25	38	20	5


- Ⓓ Nadellager (massiv)
- ⒼⒷ Needle roller bearings (machined)
- Ⓕ Roulements à aig. (massifs)
- Ⓔ Rodamientos de agujas (macizos)
- Ⓘ Cuscinetti a rullini (massicci)
- Ⓝ Naaldlagers (massief)
- Ⓢ Nållager (massiva)
- ⒹⓀ Nålelejer (massive)
- ⒻⒼ Neulalaakerit (massiiviset)
- Ⓟ Rolamentos de agulhas
- Ⓝ Nålelager (massiv)
- Ⓟ Łożyska igiełkowe (masywne)
- ⒸⒿ Jehlová ložiska masivní
- ⓈⓀ Ihlové ložiská (masívne)
- Ⓕ Túgörgős csapágy (massív sorozat)
- ⒼⒾⒸ Массивни иглени лагери
- ⒻⒿ İğneli rulmanlar, masif
- ⒼⒾⒸ Роликоподшипники радиальные игольчатые с массивными кольцами

	X-life	Euro	≈g	d mm	D mm	B mm	min 
NKI25/30	XL	34,45	124	25	38	30	5
NKI28/20-TV	XL	31,00	92,4	28	42	20	5
NKI28/30	XL	37,65	146	28	42	30	5
NKI30/20-TV	XL	33,10	108	30	45	20	5
NKI30/30-TV	XL	41,15	165	30	45	30	5
NKI32/20	XL	35,45	118	32	47	20	5
NKI32/30	XL	44,25	180	32	47	30	5
NKI35/20-TV	XL	37,45	122	35	50	20	5
NKI35/30	XL	47,90	193	35	50	30	5
NKI38/20	XL	40,60	136	38	53	20	5
NKI38/30	XL	50,90	207	38	53	30	5
NKI40/20-TV	XL	43,55	136	40	55	20	5
NKI40/30-TV	XL	54,00	216	40	55	30	5
NKI42/20	XL	46,50	148	42	57	20	5
NKI42/30	XL	57,20	222	42	57	30	5
NKI45/25-TV	XL	50,00	217	45	62	25	5
NKI45/35-TV	XL	61,90	308	45	62	35	4
NKI50/25	XL	60,30	270	50	68	25	5
NKI50/35	XL	74,90	379	50	68	35	4
NKI55/25-TV	XL	69,20	255	55	72	25	5
NKI55/35	XL	84,10	379	55	72	35	4
NKI60/25	XL	83,30	394	60	82	25	1
NKI60/35	XL	100,50	553	60	82	35	1
NKI65/25	XL	98,20	467	65	90	25	1
NKI65/35	XL	121,50	659	65	90	35	1
NKI70/25	XL	114,50	521	70	95	25	1
NKI70/35	XL	138,50	737	70	95	35	1
NKI75/25	XL	134,00	641	75	105	25	1
NKI75/35	XL	158,50	908	75	105	35	1
NKI80/25	XL	149,00	677	80	110	25	1
NKI80/35	XL	183,50	959	80	110	35	1
NKI85/26	XL	176,50	743	85	115	26	1
NKI85/36	XL	208,00	1 040	85	115	36	1
NKI90/26	XL	207,00	778	90	120	26	1
NKI90/36	XL	245,00	1 090	90	120	36	1
NKI95/26	XL	232,50	816	95	125	26	1
NKI95/36	XL	282,50	1 145	95	125	36	1
NKI100/30	XL	271,50	990	100	130	30	1
NKI100/40	XL	321,00	1 330	100	130	40	1
NKIS15	XL	X	92	15	35	20	5
NKIS17	XL	X	98	17	37	20	5
NKIS20	XL	38,90	129	20	42	20	5
NKIS25	XL	49,00	162	25	47	22	5
NKIS30	XL	59,20	184	30	52	22	5
NKIS35	XL	66,90	220	35	58	22	5
NKIS40	XL	73,40	281	40	65	22	5
NKIS45	XL	78,40	336	45	72	22	5
NKIS50	XL	87,90	518	50	80	28	5
NKIS55	XL	102,00	558	55	85	28	2
NKIS60	XL	115,00	560	60	90	28	2
NKIS65	XL	132,00	641	65	95	28	1

- Ⓓ Nadellager (massiv)
- Ⓖ Needle roller bearings (machined)
- Ⓕ Roulements à aig. (massifs)
- Ⓔ Rodamientos de agujas (macizos)
- Ⓘ Cuscinetti a rullini (massicci)
- Ⓝ Naaldlagers (massief)
- Ⓢ Nällager (massiva)
- Ⓓ Nälelejer (massive)
- Ⓕ Neulalaakerit (massiiviset)
- Ⓟ Rolamentos de agulhas
- Ⓝ Nälelager (massiv)
- Ⓟ Łożyska igielkowe (masywne)
- Ⓒ Jehlová ložiska masivní
- Ⓢ Ihtové ložiská (masívne)
- Ⓕ Tűgörgős csapágy (massív sorozat)
- Ⓖ Масивни иглени лагери
- Ⓒ İğneli rulmanlar, masif
- Ⓕ Роликоподшипники радиальные игольчатые с массивными кольцами

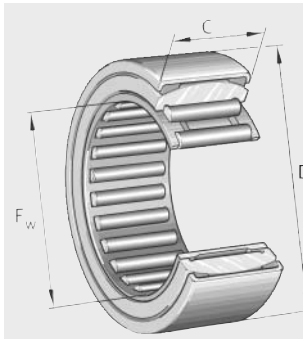
	X-life	Euro	≈g	d mm	D mm	B mm	min 
NA4900	XL	23,30	23	10	22	13	5
NA4901	XL	24,15	26	12	24	13	5
NA4902	XL	25,70	34	15	28	13	5
NA4903	XL	28,15	37	17	30	13	5
NA4904	XL	30,65	75,2	20	37	17	5
NA49/22	XL	33,30	80	22	39	17	5
NA4905	XL	34,15	88	25	42	17	5
NA49/28	XL	37,20	97,7	28	45	17	5
NA4906	XL	39,20	101	30	47	17	5
NA49/32	XL	42,10	158	32	52	20	5
NA4907	XL	44,35	170	35	55	20	5
NA4908	XL	50,90	230	40	62	22	5
NA4909	XL	57,30	271	45	68	22	5
NA4910	XL	64,00	274	50	72	22	5
NA4911	XL	74,30	393	55	80	25	3
NA4912	XL	92,60	426	60	85	25	3
NA4913	XL	114,50	456	65	90	25	3
NA4914	XL	143,50	728	70	100	30	1
NA4915	XL	157,50	775	75	105	30	1
NA4916	XL	178,00	878	80	110	30	1
NA4917	XL	216,00	1 250	85	120	35	1
NA4918	XL	241,00	1 312	90	125	35	1
NA4919	XL	280,50	1 371	95	130	35	1
NA4920	XL	326,50	1 900	100	140	40	1
NA4922	XL	370,50	2 070	110	150	40	1
NA4924	XL	419,50	2 860	120	165	45	1
NA4926	XL	487,00	3 900	130	180	50	1
NA4928	XL	553,00	4 150	140	190	50	1
NA4822	XL	288,50	1 080	110	140	30	1
NA4824	XL	333,00	1 170	120	150	30	1
NA4826	XL	399,00	1 810	130	165	35	1
NA4828	XL	451,00	1 920	140	175	35	1
NA4830	XL	594,00	2 720	150	190	40	1
NA4832	XL	672,00	2 890	160	200	40	1
NA4834	XL	829,00	3 960	170	215	45	1
NA4836	XL	974,00	4 200	180	225	45	1
NA4838	XL	1 131,00	5 610	190	240	50	1
NA4840	XL	X	5 840	200	250	50	1
NA4844	XL	X	6 380	220	270	50	1
NA4848	XL	X	10 000	240	300	60	1
NA4852	XL	X	10 600	260	320	60	1
NA4856	XL	X	15 300	280	350	69	1
NA4860	XL	X	21 800	300	380	80	1
NA4864	XL	X	23 000	320	400	80	1
NA4868	XL	X	24 200	340	420	80	1
NA4872	XL	X	25 600	360	440	80	1
NA4876	XL	X	42 600	380	480	100	1
NA6901	XL	29,00	46	12	24	22	5
NA6902	XL	31,75	63,6	15	28	23	5
NA6903	XL	34,20	72	17	30	23	5

- Ⓓ Nadellager (massiv)
- ⒼⒷ Needle roller bearings (machined)
- Ⓕ Roulements à aig. (massifs)
- Ⓔ Rodamientos de agujas (macizos)
- Ⓘ Cuscinetti a rullini (massicci)
- ⓃⓁ Naaldlagers (massief)
- Ⓔ Nållager (massiva)
- ⒹⓀ Nålelejer (massive)
- ⒻⒼ Neulalaakerit (massiiviset)
- Ⓕ Rolamentos de agulhas
- Ⓖ Nålelager (massiv)
- ⒻⓁ Łożyska igielkowe (masywne)
- ⒸⓏ Jehlová ložiska masivní
- ⒺⓀ Ihlové ložiská (masívne)
- Ⓕ Túgörgös csapágy (massív sorozat)
- ⒼⒼⒺ Массивни иглени лагери
- ⒻⓇ İğneli rulmanlar, masif
- ⒼⓇⓈ Роликоподшипники радиальные игольчатые с массивными кольцами

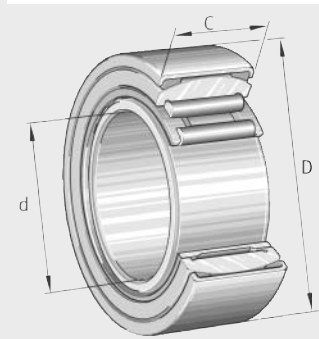
	X-life	Euro	≈g	d mm	D mm	B mm	min 
NA6904	XL	51,70	141	20	37	30	4
NA69/22	XL	54,40	150	22	39	30	4
NA6905	XL	56,70	161	25	42	30	4
NA69/28	XL	65,30	182	28	45	30	4
NA6906	XL	68,90	192	30	47	30	4
NA69/32-ZW	XL	74,30	288	32	52	36	4
NA6907-ZW	XL	82,10	310	35	55	36	4
NA6908-ZW	XL	94,00	430	40	62	40	3
NA6909-ZW	XL	107,50	495	45	68	40	3
NA6910-ZW	XL	124,50	515	50	72	40	3
NA6911-ZW	XL	145,00	780	55	80	45	1
NA6912-ZW	XL	169,50	808	60	85	45	1
NA6913-ZW	XL	195,50	833	65	90	45	1
NA6914-ZW	XL	241,00	1 340	70	100	54	1
NA6915-ZW	XL	271,50	1 450	75	105	54	1
NA6916-ZW	XL	302,50	1 522	80	110	54	1
NA6917-ZW	XL	347,50	2 200	85	120	63	1
NA6918-ZW	XL	X	2 310	90	125	63	1
NA6919-ZW	XL	X	2 500	95	130	63	1
NA4900-2RSR	XL	33,00	24,5	10	22	14	5
NA4901-2RSR	XL	34,40	27,5	12	24	14	5
NA4902-2RSR	XL	36,35	37	15	28	14	5
NA4903-2RSR	XL	39,20	40	17	30	14	5
NA4904-2RSR	XL	41,55	80	20	37	18	5
NA4905-2RSR	XL	45,95	89,5	25	42	18	5
NA4906-2RSR	XL	52,20	104	30	47	18	5
NA4907-2RSR	XL	58,00	175	35	55	21	5
NA4908-2RSR	XL	65,20	252	40	62	23	5
NA4909-2RSR	XL	72,10	290	45	68	23	5
NA4910-2RSR	XL	79,20	295	50	72	23	5

- Ⓓ Einstell-Nadellager
- ⒼⒷ Aligning needle roller bearings
- Ⓕ Roulements à aiguilles à auto-alignement
- Ⓔ Rodamientos de agujas autoalineables
- Ⓘ Cuscinetti orientabili a rullini
- ⓃⓁ Instelbare naaldlagers
- Ⓐ Riktningsselkompenserande nållager
- ⒹⓀ Indstilleligt nåleleje
- ⒻⓂ Asennoituvat neulalaakerit
- Ⓐ Rolamentos autocompensadores de agulhas
- Ⓓ Nålelager, innstillbare
- ⒶⓁ Łożyska igielkowe, nastawne
- ⒸⓏ Nastavitelná jehlová ložiska
- ⒶⓀ Nastavitelné ihlové ložiská
- Ⓕ Beállító tűgörgős csapágy
- ⒼⒸⒺ Иглени лагери, които могат да се настройват
- ⒹⓂ Ayarlı iğneli rulmanlar
- ⒻⓂ Роликоподшипники игольчатые самоустанавливающиеся

RPNA



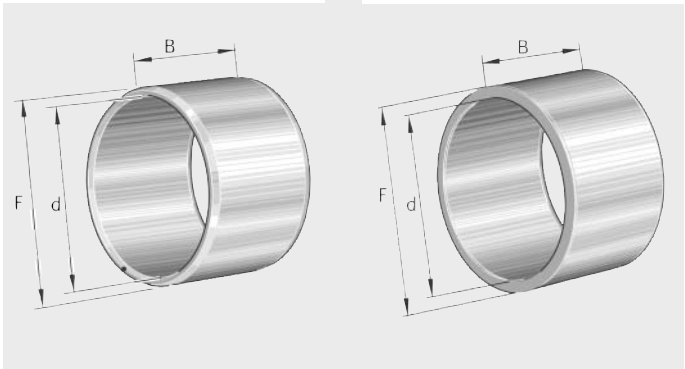
PNA



	X-life	Euro	≈g	F _w mm	D mm	C mm	min
RPNA15/28	XL	33,75	32	15	28	12	5
RPNA18/32	XL	37,15	52	18	32	16	5
RPNA20/35	XL	40,75	62	20	35	16	5
RPNA25/42	XL	46,80	109	25	42	20	5
RPNA28/44	XL	X	112	28	44	20	5
RPNA30/47	XL	51,50	125	30	47	20	5
RPNA35/52	XL	54,80	131	35	52	20	5
RPNA40/55	XL	61,30	141	40	55	20	5
RPNA45/62	XL	65,50	176	45	62	20	5


	X-life	Euro	≈g	d mm	D mm	C mm	min
PNA12/28	XL	39,60	37	12	28	12	5
PNA15/32	XL	43,35	62	15	32	16	5
PNA17/35	XL	47,65	73	17	35	16	5
PNA20/42	XL	55,10	136	20	42	20	5
PNA22/44	XL	X	145	22	44	20	5
PNA25/47	XL	61,30	157	25	47	20	5
PNA30/52	XL	64,60	181	30	52	20	5
PNA35/55	XL	73,40	177	35	55	20	5
PNA40/62	XL	79,20	227	40	62	20	5

- Ⓓ Innenringe
- ⒼⒷ Inner rings
- Ⓕ Bagues intérieures
- Ⓔ Anillos interiores
- Ⓘ Anelli interni
- Ⓝ Binnenringen
- Ⓢ Innerringar
- ⒹⓀ Inderringe
- ⒻⒶ Sisärenkaat
- Ⓟ Anéis interiores
- Ⓝ Innerringer
- ⓅⒶ Pierścienie wewnętrzne
- ⒸⒶ Vnitřní kroužky
- ⓈⓀ Vnútorné krúžky
- ⒻⒽ Belsőgyűrűk
- ⒼⒾⒶ Вътрешни пръстени
- ⒻⒽ İç bilezikler
- ⒻⒶⒶ Внутренние кольца


IR, IR..-IS1
LR


	Euro	≈g	d mm	F mm	B mm	min
IR5X8X12	7,04	2,8	5	8	12	10
IR5X8X16	7,65	3,7	5	8	16	10
IR6X9X12	7,02	3	6	9	12	10
IR6X9X16	7,65	4,3	6	9	16	10
IR7X10X10,5	6,38	3,1	7	10	10,5	10
IR7X10X12	6,97	3,6	7	10	12	10
IR7X10X16	7,66	4,9	7	10	16	5
IR8X12X10,5	6,38	5	8	12	10,5	10
IR8X12X12,5	6,38	5,9	8	12	12,5	10
IR9X12X12	5,38	4,4	9	12	12	10
IR9X12X16	6,79	6	9	12	16	5
IR10X13X12,5	5,80	5,2	10	13	12,5	10
IR10X14X13	6,79	7,4	10	14	13	10
IR10X14X16	6,79	9,2	10	14	16	5
IR10X14X20	7,16	11,5	10	14	20	5
IR12X15X12	6,43	5,7	12	15	12	10
IR12X15X12,5	6,43	6,1	12	15	12,5	10
IR12X15X16	6,79	7,6	12	15	16	5
IR12X15X16,5	6,77	8,1	12	15	16,5	5
IR12X15X22,5	9,81	10,9	12	15	22,5	5
IR12X16X13	7,16	8,5	12	16	13	10
IR12X16X16	7,16	10,7	12	16	16	5
IR12X16X20	7,16	13,5	12	16	20	5
IR12X16X22	8,52	14,9	12	16	22	5
IR14X17X17	7,76	9,5	14	17	17	5
IR15X18X16	7,16	9,4	15	18	16	5
IR15X18X16,5	7,16	9,8	15	18	16,5	5
IR15X19X16	7,16	12,9	15	19	16	5
IR15X19X20	7,76	16,3	15	19	20	5
IR15X20X13	7,76	13,5	15	20	13	10
IR15X20X23	10,33	24,4	15	20	23	5
IR17X20X16	7,36	10,6	17	20	16	5
IR17X20X16,5	7,36	11,1	17	20	16,5	5
IR17X20X20	8,16	13,5	17	20	20	5
IR17X20X20,5	8,16	13,8	17	20	20,5	5
IR17X20X30,5	10,79	20,6	17	20	30,5	5
IR17X21X16	X	15	17	21	16	5
IR17X21X20	8,52	18	17	21	20	5


- Ⓓ Innenringe
- Ⓖ Inner rings
- Ⓕ Bagues intérieures
- Ⓔ Anillos interiores
- Ⓘ Anelli interni
- Ⓝ Binnenringen
- Ⓢ Innerringar
- Ⓓ Inderringe
- Ⓕ Sisärenkaat
- Ⓕ Anéis interiores
- Ⓔ Innerringer
- Ⓕ Pierścienie wewnętrzne
- Ⓒ Vnitřní kroužky
- Ⓢ Vnútorné krúžky
- Ⓕ Belsőgyűrűk
- Ⓖ Вътрешни пръстени
- Ⓕ İç bilezikler
- Ⓕ Внутренние кольца

	Euro	≈g	d mm	F mm	B mm	min 
IR17X22X13	8,16	14,9	17	22	13	10
IR17X22X16	9,28	18,4	17	22	16	5
IR17X22X23	11,35	27,1	17	22	23	5
IR17X24X20	X	33,8	17	24	20	5
IR20X24X16	7,66	15	20	24	16	5
IR20X24X20	8,16	21,3	20	24	20	5
IR20X25X17	8,52	25	20	25	17	5
IR20X25X20	8,52	27,5	20	25	20	5
IR20X25X20,5	8,52	27,4	20	25	20,5	5
IR20X25X26,5	11,35	38	20	25	26,5	5
IR20X25X30	14,56	40,4	20	25	30	5
IR20X25X38,5	15,71	52,5	20	25	38,5	4
IR20X28X20	10,09	45,2	20	28	20	5
IR22X26X16	8,13	18,2	22	26	16	5
IR22X26X20	9,06	23	22	26	20	5
IR22X28X17	9,06	29,5	22	28	17	5
IR22X28X20	X	35	22	28	20	5
IR22X28X20,5	9,06	36	22	28	20,5	5
IR22X28X30	14,63	54,4	22	28	30	5
IR25X29X20	9,51	25,9	25	29	20	5
IR25X29X30	14,63	39,3	25	29	30	5
IR25x30X17	9,51	27,4	25	30	17	5
IR25X30X20	9,51	32,8	25	30	20	5
IR25X30X20,5	9,51	33,4	25	30	20,5	5
IR25X30X26,5	12,12	46	25	30	26,5	5
IR25X30X30	14,98	53	25	30	30	5
IR25X30X32	15,19	56	25	30	32	5
IR25X30X38,5	16,64	64,5	25	30	38,5	4
IR25X32X22	13,31	52,5	25	32	22	5
IR28X32X17	9,85	24,5	28	32	17	5
IR28X32X20	9,85	28,5	28	32	20	5
IR28X32X30	15,96	43,5	28	32	30	5
IR30X35X13	9,51	25	30	35	13	10
IR30X35X16	10,00	34	30	35	16	5
IR30X35X17	10,25	36	30	35	17	5
IR30X35X20	10,80	39	30	35	20	5
IR30X35X20,5	10,80	39,7	30	35	20,5	5
IR30X35X26	12,99	50,4	30	35	26	5
IR30X35X30	15,96	58,5	30	35	30	5
IR30X37X18	X	50	30	37	18	5
IR30X37X22	16,64	61,6	30	37	22	5
IR32X37X20	X	42	32	37	20	5
IR32x37X30	16,92	62	32	37	30	5
IR32X40X20	12,30	68	32	40	20	5
IR32X40X36	18,96	124	32	40	36	5
IR33X37X13	X	21,9	33	37	13	10
IR35X40X17	11,74	37,8	35	40	17	5
IR35X40X20	12,30	44,2	35	40	20	5
IR35X40X20,5	12,30	46,1	35	40	20,5	5
IR35X40X30	17,92	67,1	35	40	30	5
IR35X42X36	21,10	117,2	35	42	36	5


- Ⓓ **Innenringe**
- ⒼⒷ **Inner rings**
- Ⓕ **Bagues intérieures**
- Ⓔ **Anillos interiores**
- Ⓘ **Anelli interni**
- ⓃⓁ **Binnenringen**
- Ⓐ **Inneringar**
- ⒹⓀ **Inderringe**
- ⒻⒾ **Sisärenkaat**
- Ⓐ **Anéis interiores**
- Ⓔ **Innerring**
- ⒶⓁ **Pierścienie wewnętrzne**
- ⒸⓏ **Vnitřní kroužky**
- ⒶⓀ **Vnútorné krúžky**
- Ⓕ **Belsőgyűrűk**
- ⒶⒼ **Вътрешни пръстени**
- ⒶⓇ **İç bilezikler**
- ⒶⓇⓈ **Внутренние кольца**

	Euro	≈g	d mm	F mm	B mm	min 
IR35X43X22	17,92	82	35	43	22	5
IR38X43X20	X	48,1	38	43	20	5
IR38X43X30	X	73,6	38	43	30	5
IR40X45X17	12,93	42,5	40	45	17	5
IR40X45X20	13,53	50,8	40	45	20	5
IR40X45X20,5	13,53	51,8	40	45	20,5	5
IR40X45X30	19,31	84	40	45	30	5
IR40X48X22	14,42	91,6	40	48	22	5
IR40X48X40	26,20	170	40	48	40	4
IR40X50X22	20,05	118	40	50	22	5
IR42X47X20	14,82	52,8	42	47	20	5
IR42X47X30	19,31	81	42	47	30	5
IR45X50X25	16,57	70,8	45	50	25	5
IR45X50X25,5	16,57	75,1	45	50	25,5	5
IR45X50X35	20,65	101	45	50	35	5
IR45X52X22	16,92	89	45	52	22	5
IR45X52X40	29,75	164	45	52	40	4
IR45X55X22	21,05	129	45	55	22	5
IR50X55X25	19,31	78	50	55	25	5
IR50X55X35	23,55	112	50	55	35	5
IR50X58X22	19,31	115	50	58	22	5
IR50X58X40	32,45	208	50	58	40	4
IR50X60X25	23,15	162	50	60	25	5
IR50X60X28	24,10	181	50	60	28	5
IR55X60X25	21,40	85,5	55	60	25	5
IR55X60X35	25,40	121	55	60	35	5
IR55X63X25	21,40	141	55	63	25	5
IR55X63X45	36,60	256	55	63	45	3
IR55X65X28	30,75	198	55	65	28	5
IR60X68X25	24,90	152	60	68	25	5
IR60X68X35	29,75	213	60	68	35	5
IR60X68X45	41,15	276	60	68	45	3
IR60X70X25	30,75	195	60	70	25	5
IR60X70X28	32,10	215	60	70	28	5
IR65X72X25	30,75	141	65	72	25	5
IR65X72X45	47,95	259	65	72	45	3
IR65X73X25	X	164	65	73	25	5
IR65X73X35	X	231	65	73	35	4
IR65X75X28	32,70	229	65	75	28	5
IR70X80x25	35,60	221	70	80	25	5
IR70X80X30	40,20	267	70	80	30	5
IR70X80X35	42,35	312	70	80	35	4
IR70X80X54	69,40	488	70	80	54	2
IR75X85X25	40,20	238	75	85	25	5
IR75X85X30	49,25	287	75	85	30	5
IR75X85X35	51,00	336	75	85	35	4
IR75X85X54	73,40	520	75	85	54	2
IR80X90X25	44,40	253	80	90	25	5
IR80X90X30	53,80	304	80	90	30	5
IR80X90X35	55,60	355	80	90	35	4
IR80X90X54	77,80	556	80	90	54	3

- Ⓓ Innenringe
- Ⓖ Inner rings
- Ⓕ Bagues intérieures
- Ⓔ Anillos interiores
- Ⓘ Anelli interni
- Ⓝ Binnenringen
- Ⓢ Innerringar
- Ⓓ Inderringe
- Ⓕ Sisärenkaat
- Ⓕ Anéis interiores
- Ⓝ Innerringer
- Ⓕ Pierścienie wewnętrzne
- Ⓒ Vnitřní kroužky
- Ⓢ Vnúterné krúžky
- Ⓕ Belsőgyűrűk
- Ⓖ Вътрешни пръстени
- Ⓖ İç bilezikler
- Ⓕ Внутренние кольца

	Euro	≈g	d mm	F mm	B mm	min 
IR85X95X26	51,00	277	85	95	26	5
IR85X95X36	62,40	388	85	95	36	5
IR85X100X35	66,90	582	85	100	35	4
IR85X100X63	102,00	1 054	85	100	63	2
IR90X100X26	62,40	294	90	100	26	5
IR90X100X30	65,90	340	90	100	30	5
IR90X100X36	71,00	406	90	100	36	4
IR90X105X35	71,00	610	90	105	35	4
IR90X105X63	112,50	1 110	90	105	63	2
IR95X105X26	66,90	313	95	105	26	5
IR95X105X36	84,90	431	95	105	36	4
IR95X110X35	84,90	657	95	110	35	4
IR95X110X63	121,00	1 170	95	110	63	2
IR100X110X30	84,90	350	100	110	30	5
IR100X110X40	102,00	505	100	110	40	4
IR100X115X40	106,00	797	100	115	40	1
IR110X120X30	91,50	409	110	120	30	1
IR110X125X40	114,50	840	110	125	40	1
IR120X130X30	95,80	442	120	130	30	1
IR120X135X45	130,50	1 044	120	135	45	1
IR130X145X35	113,50	855	130	145	35	1
IR130X150X50	168,00	1 690	130	150	50	1
IR140X155X35	134,00	917	140	155	35	1
IR140X160X50	176,50	1 800	140	160	50	1
IR150X165X40	163,00	1 122	150	165	40	1
IR160X175X40	176,50	1 200	160	175	40	1
IR170X185X45	197,00	1 441	170	185	45	1
IR180X195X45	219,00	1 510	180	195	45	1
IR190X210X50	287,00	2 410	190	210	50	1
IR200X220X50	369,00	2 518	200	220	50	1
IR220X240X50	514,00	2 753	220	240	50	1
IR240X265X60	632,00	4 600	240	265	60	1
IR260X285X60	732,00	4 980	260	285	60	1
IR280X305X69	825,00	6 100	280	305	69	1
IR300X330X80	X	9 200	300	330	80	1
IR320X350X80	X	9 800	320	350	80	1
IR340X370X80	X	10 200	340	370	80	1
IR360X390X80	X	10 900	360	390	80	1
IR380X415X100	X	16 700	380	415	100	1
IR6X10X10-IS1	7,82	3,7	6	10	10	10
IR8X12X10-IS1	7,24	4,8	8	12	10	10
IR10X14X12-IS1	7,56	7,3	10	14	12	10
IR12X16X12-IS1	7,98	7,9	12	16	12	10
IR15X20X12-IS1	8,37	12	15	20	12	10
IR20X25X16-IS1	9,13	24	20	25	16	5
IR25X30X16-IS1	10,09	25,7	25	30	16	5
IR30X38X20-IS1	X	77	30	38	20	5
IR35X42X20-IS1	13,48	63,9	35	42	20	5
IR40X50X20-IS1	20,45	106	40	50	20	5
IR45X55X20-IS1	X	117	45	55	20	5
IR50X55X20-IS1	17,79	62,5	50	55	20	5


- Ⓓ Innenringe
- ⒼⒷ Inner rings
- Ⓕ Bagues intérieures
- Ⓔ Anillos interiores
- Ⓘ Anelli interni
- Ⓝ Binnenringen
- Ⓢ Innerringar
- ⒹⓀ Inderringe
- ⒻⒽ Sisärenkaat
- Ⓟ Anéis interiores
- Ⓝ Innerringar
- Ⓟ Pierścienie wewnętrzne
- ⒸⓏ Vnitřní kroužky
- ⓈⓀ Vnúťorné krúžky
- Ⓗ Belsőgyűrűk
- ⒼⒾ Вътрешни пръстени
- ⒹⓇ İç bilezikler
- ⓇⓊⓈ Внутренние кольца

	Euro	≈g	d mm	F mm	B mm	min 
IR50X60X20-IS1	22,30	128	50	60	20	5
LR7X10X10,5	5,46	3,1	7	10	10,5	10
LR8X12X10,5	5,11	5	8	12	10,5	10
LR8X12X12,5	X	5	8	12	12,5	10
LR10X13X12,5	4,70	5,2	10	13	12,5	10
LR12X15X12,5	5,39	6,1	12	15	12,5	10
LR12X15X16,5	X	8,1	12	15	16,5	5
LR12X15X22,5	X	10,9	12	15	22,5	5
LR15X18X12,5	5,85	7,2	15	18	12,5	10
LR15X18X16,5	X	9,8	15	18	16,5	5
LR17X20X16,5	6,52	11,1	17	20	16,5	5
LR17X20X20,5	7,20	13,8	17	20	20,5	5
LR17x20X30,5	9,33	20,6	17	20	30,5	5
LR20X25X12,5	6,48	16,3	20	25	12,5	10
LR20X25X16,5	6,75	21,7	20	25	16,5	5
LR20X25X20,5	7,42	27,4	20	25	20,5	5
LR20X25X26,5	9,13	38	20	25	26,5	5
LR20X25X38,5	X	52,5	20	25	38,5	4
LR22X28X20,5	X	36	22	28	20,5	5
LR25X30X12,5	7,26	20	25	30	12,5	10
LR25X30X16,5	7,66	26,7	25	30	16,5	5
LR25X30X20,5	8,26	33,4	25	30	20,5	5
LR25X30X26,5	9,94	46	25	30	26,5	5
LR25X30X38,5	13,92	64,5	25	30	38,5	4
LR30x35X12,5	8,52	23,3	30	35	12,5	10
LR30X35X16,5	8,89	31,4	30	35	16,5	5
LR30X35X20,5	9,53	39,7	30	35	20,5	5
LR35X40X12,5	9,70	27,2	35	40	12,5	10
LR35X40X16,5	10,12	37,4	35	40	16,5	5
LR35X40X20,5	10,74	46,1	35	40	20,5	5
LR40X45X16,5	11,42	41,4	40	45	16,5	5
LR40X45X20,5	12,24	51,8	40	45	20,5	5
LR45X50X20,5	13,33	58,8	45	50	20,5	5
LR45X50X25,5	X	75,1	45	50	25,5	5
LR50X55X20,5	14,98	64,1	50	55	20,5	5


- Ⓓ Dichtungen
- Ⓔ Seals
- Ⓕ Etanchéités
- Ⓖ Obturaciones
- Ⓘ Tenute
- Ⓝ Dichtingen
- Ⓢ Tätningar
- Ⓓ Tætninger
- Ⓕ Tiivistet
- Ⓟ Vedantes
- Ⓝ Tetninger
- Ⓟ Uszczelnienia
- Ⓒ Těsnění
- Ⓢ Tesnenia
- Ⓕ Tömítések
- Ⓖ Уплътнения
- Ⓘ Sızdırmazlıklar
- Ⓝ Уплотнительные кольца

		G		SD			
	Euro/100	≈g	d mm	D mm	b mm		
G8X12X3	324,50	0,4	8	12	3	100	
G8X15X3	332,50	0,7	8	15	3	100	
G9X13X3	332,50	0,5	9	13	3	100	
G9X16X3	X	0,7	9	16	3	100	
G10X14X3	332,50	0,5	10	14	3	100	
G10X17X3	340,50	0,9	10	17	3	100	
G12X16X3	340,50	0,6	12	16	3	100	
G12X18X3	340,50	0,9	12	18	3	100	
G12X19X3	340,50	1	12	19	3	100	
G13X19X3	340,50	0,9	13	19	3	100	
G14X20X3	352,00	1	14	20	3	100	
G14X21X3	X	1,1	14	21	3	100	
G14X22X3	352,00	1,3	14	22	3	100	
G15X21X3	352,00	1	15	21	3	100	
G15X23X3	352,00	1,3	15	23	3	100	
G16X22X3	363,00	1,3	16	22	3	100	
G16X24X3	363,00	1,3	16	24	3	100	
G16X25X3	X	1,6	16	25	3	100	
G17X23X3	X	1,3	17	23	3	100	
G17X25X3	X	1,5	17	25	3	100	
G18X24X3	363,00	1,2	18	24	3	100	
G18X26X4	370,50	1,8	18	26	4	25	
G19X27X4	370,50	2	19	27	4	25	
G20X26X4	370,50	1,8	20	26	4	25	
G20X28X4	382,00	2,1	20	28	4	25	
G21X29X4	X	2,2	21	29	4	25	
G22X28X4	382,00	1,8	22	28	4	25	
G22X30X4	382,00	2,2	22	30	4	25	
G24X32X4	403,50	2,5	24	32	4	25	
G25X32X4	403,50	2,3	25	32	4	25	
G25X33X4	403,50	2,5	25	33	4	25	
G25X35X4	416,00	2,6	25	35	4	25	
G26X34X4	X	2,6	26	34	4	25	
G28X35X4	416,00	2,4	28	35	4	25	
G28X37X4	X	3,1	28	37	4	25	
G29X38X4	X	3,2	29	38	4	25	
G30X37X4	416,00	2,7	30	37	4	25	
G30X40X4	455,00	3,6	30	40	4	25	

- Ⓓ Dichtungen
- ⒼⒷ Seals
- Ⓕ Etanchéités
- Ⓔ Obturaciones
- Ⓘ Tenute
- ⒼⒶ Dichtingen
- Ⓐ Tätningar
- ⒹⓀ Tætninger
- ⒻⒶ Tiivistet
- Ⓐ Vedantes
- Ⓖ Tetninger
- ⒶⒼ Uszczelnienia
- ⒸⒶ Těsnění
- ⒶⓀ Tesnenia
- Ⓕ Tömítések
- ⒼⒸ Уплътнения
- ⒼⒶ Sızdırmazlıklar
- ⒼⒶⒼ Уплотнительные кольца

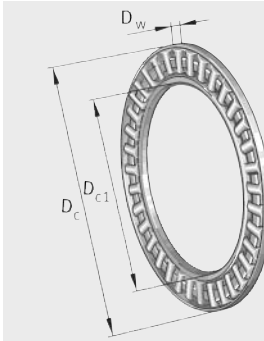
	Euro/100	≈g	d mm	D mm	b mm	min 
G32X42X4	455,00	3,7	32	42	4	25
G32X45X4	X	5,1	32	45	4	25
G35X42X4	455,00	3	35	42	4	25
G35X45X4	455,00	4,1	35	45	4	25
G37X47X4	X	4	37	47	4	25
G38X48X4	515,00	4,4	38	48	4	25
G40X47X4	515,00	3,3	40	47	4	25
G40X50X4	515,00	4,6	40	50	4	25
G40X52X5	582,00	4,8	40	52	5	25
G42X52X4	564,00	4,7	42	52	4	25
G43X53X4	X	4,8	43	53	4	25
G45X52X4	564,00	3,8	45	52	4	25
G45X55X4	564,00	5,2	45	55	4	25
G50X58X4	613,00	4,5	50	58	4	25
G50X62X5	624,00	10,4	50	62	5	25
G55X63X5	768,00	7,1	55	63	5	25
G70X78X5	X	9	70	78	5	25
SD8X15X3	X	0,3	8	15	3	25
SD10X17X3	222,00	0,4	10	17	3	25
SD12X18X3	X	0,4	12	18	3	25
SD12X19X3	X	0,5	12	19	3	25
SD14X20X3	X	0,5	14	20	3	25
SD14X22X3	X	0,7	14	22	3	25
SD15X21X3	226,50	0,5	15	21	3	25
SD15X23X3	X	0,7	15	23	3	25
SD16X22X3	X	0,6	16	22	3	25
SD16X24X3	232,50	0,7	16	24	3	25
SD17X23X3	X	0,6	17	23	3	25
SD17X25X3	X	0,8	17	25	3	25
SD18X24X3	232,50	0,6	18	24	3	25
SD18X26X4	X	1,1	18	26	4	25
SD19X27X4	X	1,1	19	27	4	25
SD20X26X4	243,50	0,8	20	26	4	25
SD20X28X4	258,00	1,1	20	28	4	25
SD22X28X4	X	0,9	22	28	4	25
SD22X30X4	X	1,3	22	30	4	25
SD25X32X4	X	1,3	25	32	4	25
SD25X33X4	266,00	1,3	25	33	4	25
SD25X35X4	279,50	1,9	25	35	4	25
SD26X34X4	X	1,4	26	34	4	25
SD28X35X4	291,50	1,3	28	35	4	25
SD30X37X4	291,50	1,3	30	37	4	25
SD30X40X4	304,50	2,1	30	40	4	25
SD32X42X4	304,50	2,4	32	42	4	25
SD35X42X4	304,50	1,5	35	42	4	25
SD35X45X4	304,50	2,5	35	45	4	25
SD37X47X4	X	2,7	37	47	4	25
SD38X48X4	X	2,8	38	48	4	25
SD40X47X4	327,50	1,7	40	47	4	25
SD40X50X4	327,50	2,9	40	50	4	25
SD40X52X5	407,50	4,5	40	52	5	25

- Ⓓ Dichtungen
- ⒼⒷ Seals
- Ⓕ Etanchéités
- Ⓔ Obturaciones
- Ⓘ Tenute
- Ⓝ Dichtingen
- Ⓢ Tätningar
- ⒹⓀ Tætninger
- ⒻⒾⓃ Tiivisteet
- Ⓟ Vedantes
- Ⓝ Tetninger
- ⒻⒻ Uszczelnienia
- ⒸⓏ Těsnění
- ⓈⓀ Tesnenia
- Ⓕ Tömítések
- ⒼⒼ Уплътнения
- ⒹⓇ Sızdırmazlıklar
- ⒻⓇ Уплотнительные кольца

	Euro/100	≈g	d mm	D mm	b mm	min 
SD42X52X4	X	3	42	52	4	25
SD45X52X4	350,50	1,9	45	52	4	25
SD45X55X4	X	3,2	45	55	4	25
SD50X58X4	X	2,4	50	58	4	25
SD50X62X5	X	5,5	50	62	5	25

- Ⓓ Axial-Nadelkränze
- ⒼⒸ Axial needle roller and cage assemblies
- Ⓕ Cages à aiguilles axiales
- Ⓔ Coronas axiales de agujas
- Ⓘ Gabbie assiali a rullini
- Ⓝ Axiaal naaldkransen
- Ⓔ Axialnålkranse
- ⒹⓀ Aksiale nålekranse
- ⒻⒶ Aksiaalneedlekehät
- Ⓖ Gaiolas axiais de agulhas
- Ⓒ Aksial-nålekranser
- ⒼⓁ Złożenia igielkowe wzdłużne
- ⒸⓏ Axialní jehlové klece
- ⒸⓀ Axialné kliečky s ihlovými valčekmi
- Ⓕ Axialis tűgörgő koszorú
- ⒼⒸ Aksialni igleni kafези
- ⒼⒶ Eksenel iğneli kafesler
- ⒸⓀ Роликоподшипники упорные игольчатые без колец

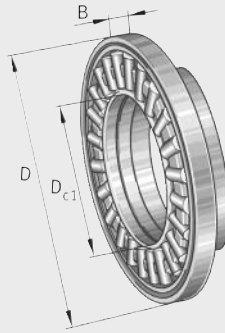
AXK



	Euro	≈g	D _{c1} mm	D _c mm	D _w mm	min
AXK0414-TV	3,87	0,7	4	14	2	10
AXK0515-TV	3,80	0,8	5	15	2	10
AXK0619-TV	3,45	1	6	19	2	10
AXK0821-TV	3,25	2	8	21	2	10
AXK1024	2,96	3	10	24	2	10
AXK1226	3,00	3	12	26	2	10
AXK1528	3,05	4	15	28	2	10
AXK1730	3,08	4	17	30	2	10
AXK2035	3,35	5	20	35	2	10
AXK2542	3,56	7	25	42	2	10
AXK3047	3,95	8	30	47	2	10
AXK3552	4,61	10	35	52	2	10
AXK4060	5,10	16	40	60	3	10
AXK4565	5,93	18	45	65	3	10
AXK5070	6,87	20	50	70	3	10
AXK5578	7,89	28	55	78	3	10
AXK6085	9,49	33	60	85	3	10
AXK6590	12,24	35	65	90	3	10
AXK7095	17,03	60	70	95	4	10
AXK75100	20,90	61	75	100	4	10
AXK80105	24,75	63	80	105	4	10
AXK85110	28,70	67	85	110	4	10
AXK90120	32,90	86	90	120	4	10
AXK100135	37,90	104	100	135	4	10
AXK110145	X	122	110	145	4	10
AXK120155	X	131	120	155	4	10
AXK130170	X	205	130	170	5	5
AXK140180	X	219	140	180	5	5
AXK150190	X	232	150	190	5	5
AXK160200	X	246	160	200	5	5

- Ⓓ Axial-Nadellager
- ⒼⒷ Axial needle roller bearings
- Ⓕ Butées à aiguilles
- Ⓔ Rodamientos axiales de agujas
- Ⓘ Cuscinetti assiali a rullini
- Ⓝ Axiaal naaldlagers
- Ⓔ Axialnållager
- ⒹⓀ Aksiale nålelejer
- ⒻⒾ Aksiaalineulalaakerit
- Ⓐ Rolamentos axiais de agulhas
- Ⓒ Aksial nålelager
- Ⓐ Łożyska igielkowe wzdłużne
- ⒸⒶ Axiální jehlová ložiska
- ⒸⓀ Axiálne ihlové ložiská
- Ⓕ Axiális tűgörgős csapágy
- ⒼⒾ Аксиални иглени лагери
- ⒸⒶ Eksenel iğneli rulmanlar
- ⒻⒶ Роликоподшипники упорные игольчатые

AXW

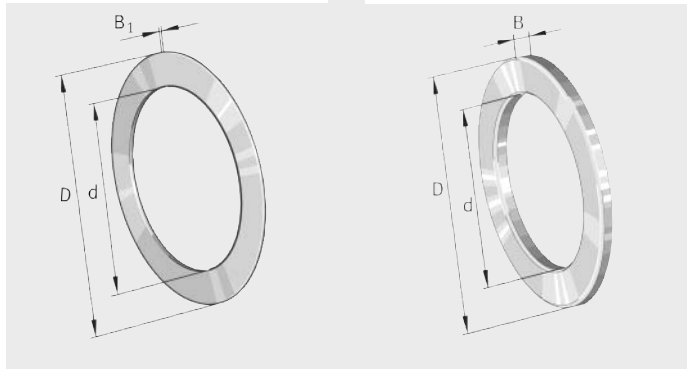


	Euro	≈g	D _{c1} mm	D mm	B mm	min
AXW10	4,87	8,3	10	27	3,2	10
AXW12	5,09	9,1	12	29	3,2	10
AXW15	5,18	10	15	31	3,2	10
AXW17	X	11	17	33	3,2	10
AXW20	6,07	14	20	38	3,2	5
AXW25	7,04	20	25	45	3,2	5
AXW30	7,75	22	30	50	3,2	5
AXW35	9,24	27	35	55	3,2	5
AXW40	10,51	39	40	63	4,2	5
AXW45	13,23	43	45	68	4,2	5
AXW50	X	49	50	73	4,2	5

- Ⓓ Axiallagerscheiben
- ⒼⒷ Axial bearing washers
- Ⓕ Rondelles de butées
- Ⓔ Discos axiales
- Ⓘ Ralle per cuscinetti assiali
- ⒼⒶ Axiale lagerschijven
- Ⓐ Axiallagerbrickor
- ⒹⓀ Aksial trykskiver
- ⒻⒶ Aksiaalilevyt
- Ⓐ Discos axiais
- Ⓐ Axiallagerskiver
- Ⓐ Pierścienie łożysk wzdluznych
- Ⓐ Axialní ložiskové kroužky
- Ⓐ Axialne ložiskové krúžky
- Ⓐ Axialís csapágytárcsa
- Ⓐ Aksialni oporni prъstени
- Ⓐ Eksenel rulman diskleri
- Ⓐ Кольца упорных подшипников


AS

LS



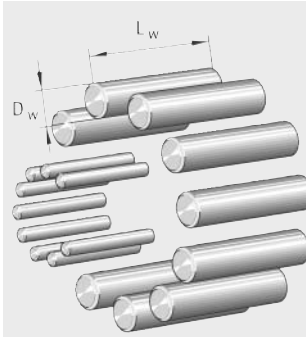
	Euro	≈g	d mm	D mm	B ₁ mm	min
AS0414	X	1	4	14	1	10
AS0515	0,57	1	5	15	1	10
AS0619	0,62	2	6	19	1	10
AS0821	0,65	2	8	21	1	10
AS1024	0,80	3	10	24	1	10
AS1226	0,80	3	12	26	1	10
AS1528	0,80	3	15	28	1	10
AS1730	0,80	4	17	30	1	10
AS2035	0,80	5	20	35	1	10
AS2542	0,98	7	25	42	1	10
AS3047	1,17	8	30	47	1	10
AS3552	1,30	9	35	52	1	10
AS4060	1,89	12	40	60	1	10
AS4565	2,05	13	45	65	1	10
AS5070	2,34	14	50	70	1	10
AS5578	2,66	18	55	78	1	10
AS6085	3,19	22	60	85	1	10
AS6590	3,50	24	65	90	1	10
AS7095	4,44	25	70	95	1	10
AS75100	5,50	27	75	100	1	10
AS80105	6,55	28	80	105	1	10
AS85110	7,91	29	85	110	1	10
AS90120	9,43	39	90	120	1	10
AS100135	12,01	50	100	135	1	10
AS110145	15,78	55	110	145	1	10
AS120155	19,37	59	120	155	1	10
AS130170	24,30	65	130	170	1	10
AS140180	29,30	79	140	180	1	10
AS150190	35,60	84	150	190	1	10
AS160200	43,35	89	160	200	1	10
	Euro	≈kg	d mm	D mm	B mm	min
LS1528	4,18	0,008	15	28	2,75	10
LS1730	4,48	0,009	17	30	2,75	10
LS2035	4,80	0,012	20	35	2,75	10
LS2542	5,99	0,019	25	42	3	10
LS3047	7,06	0,02	30	47	3	10

- Ⓓ Axiallagerscheiben
- ⒼⒷ Axial bearing washers
- Ⓕ Rondelles de butées
- Ⓔ Discos axiales
- Ⓘ Ralle per cuscinetti assiali
- ⓃⓁ Axiale lagerschijven
- Ⓔ Axiallagerbrickor
- ⒹⓀ Aksial trykskiver
- ⒻⒾⒶ Aksiaalilevyt
- Ⓕ Discos axiais
- Ⓔ Aksiallagerskiver
- ⒻⓁ Pierścienie łożysk wzdłużnych
- ⒸⒶ Axialní ložiskové kroužky
- ⒺⓀ Axialne ložiskové krúžky
- Ⓕ Axialís csapágytárcsa
- ⒼⒸ Aksialni опорни пръстени
- ⒻⒺ Eksenel rulman diskleri
- ⒻⒺⒶ Кольца упорных подшипников

	Euro	≈kg	d mm	D mm	B mm	min 
LS3552	7,88	0,027	35	52	3,5	10
LS4060	8,11	0,037	40	60	3,5	5
LS4565	9,16	0,047	45	65	4	5
LS5070	10,40	0,051	50	70	4	5
LS5578	X	0,082	55	78	5	5
LS6085	X	0,092	60	85	4,75	5
LS6590	X	0,11	65	90	5,25	5
LS7095	X	0,12	70	95	5,25	5
LS75100	X	0,136	75	100	5,75	5
LS80105	X	0,144	80	105	5,75	5
LS85110	X	0,151	85	110	5,75	5
LS90120	X	0,225	90	120	6,5	5
LS100135	X	0,35	100	135	7	1
LS110145	X	0,385	110	145	7	1
LS120155	X	0,415	120	155	7	1
LS130170	X	0,643	130	170	9	1
LS140180	X	0,749	140	180	9,5	1
LS150190	X	0,796	150	190	9,5	1
LS160200	X	0,842	160	200	9,5	1


- Ⓓ Nadelrollen
- ⒼⒷ Needle rollers
- Ⓕ Aiguilles
- Ⓔ Aguja
- Ⓘ Rullini
- Ⓝ Naalden
- Ⓢ Nålrullar
- ⒹⓀ Nåleruller
- ⒻⒶ Neulat
- Ⓖ Agulhas
- Ⓝ Nåleruller
- ⒼⓁ Elementy toczne - igietki
- ⒸⓏ Jehlové kladky
- ⒸⓀ Ihlové valčeky
- Ⓕ Túgörgök
- ⒼⒸ Иглени ролки
- ⒻⓇ İğne makaralar
- ⒸⓊ Игольчатые ролики

NRB

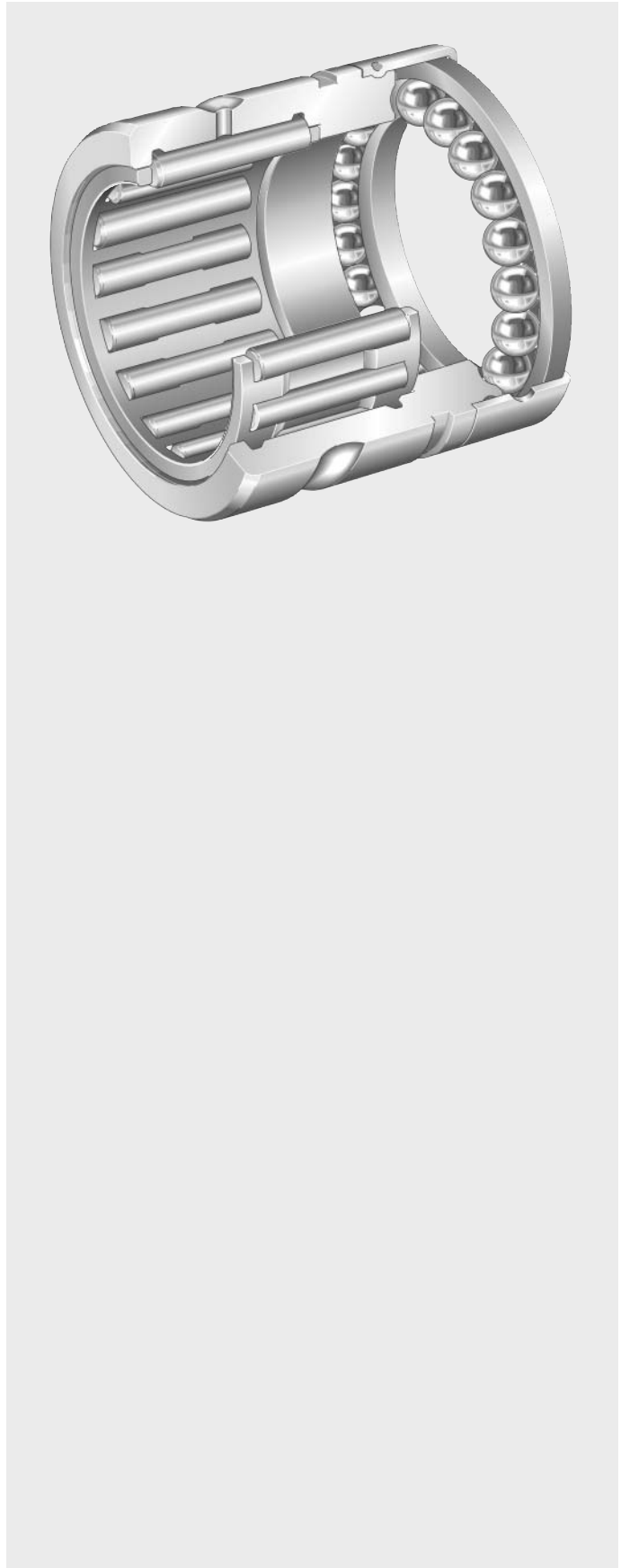


	Euro/1000	≈kg/1000	D _w mm	L _w mm	min
NRB1X7,8-G2	216,00	0,048	1	7,8	1 000
NRB1,5X5,8-G2	55,20	0,081	1,5	5,8	1 000
NRB1,5X6,8-G2	X	0,094	1,5	6,8	1 000
NRB1,5X7,8-G2	X	0,108	1,5	7,8	1 000
NRB1,5X9,8-G2	79,20	0,136	1,5	9,8	1 000
NRB1,5X11,8-G2	X	0,164	1,5	11,8	1 000
NRB1,5X13,8-G2	X	0,191	1,5	13,8	1 000
NRB2X6,3-G2	70,80	0,16	2	6,3	1 000
NRB2X7,8-G2	75,70	0,19	2	7,8	1 000
NRB2X9,8-G2	81,40	0,24	2	9,8	1 000
NRB2X11,8-G2	86,40	0,29	2	11,8	1 000
NRB2X13,8-G2	91,50	0,34	2	13,8	1 000
NRB2X15,8-G2	97,20	0,39	2	15,8	1 000
NRB2X17,8-G2	102,00	0,44	2	17,8	1 000
NRB2X19,8-G2	X	0,49	2	19,8	1 000
NRB2X21,8-G2	X	0,54	2	21,8	1 000
NRB2,5X7,8-G2	89,30	0,3	2,5	7,8	1 000
NRB2,5X9,8-G2	95,10	0,38	2,5	9,8	1 000
NRB2,5X11,8-G2	101,00	0,45	2,5	11,8	1 000
NRB2,5X13,8-G2	108,00	0,53	2,5	13,8	1 000
NRB2,5X15,8-G2	114,50	0,61	2,5	15,8	1 000
NRB2,5X17,8-G2	X	0,69	2,5	17,8	1 000
NRB2,5X19,8-G2	128,50	0,76	2,5	19,8	1 000
NRB2,5X21,8-G2	136,50	0,84	2,5	21,8	1 000
NRB2,5X23,8-G2	143,50	0,92	2,5	23,8	1 000
NRB3X9,8-G2	117,00	0,54	3	9,8	1 000
NRB3X11,8-G2	125,00	0,65	3	11,8	1 000
NRB3X13,8-G2	132,00	0,77	3	13,8	1 000
NRB3X15,8-G2	139,50	0,88	3	15,8	1 000
NRB3X17,8-G2	148,50	0,99	3	17,8	1 000
NRB3X19,8-G2	157,00	1,1	3	19,8	1 000
NRB3X21,8-G2	163,50	1,21	3	21,8	1 000
NRB3X23,8-G2	176,00	1,32	3	23,8	1 000
NRB3,5X11,8-G2	X	0,89	3,5	11,8	1 000
NRB3,5X13,8-G2	X	1,04	3,5	13,8	1 000
NRB3,5X15,8-G2	172,50	1,19	3,5	15,8	1 000
NRB3,5X17,8-G2	X	1,34	3,5	17,8	1 000
NRB3,5X19,8-G2	196,00	1,5	3,5	19,8	1 000

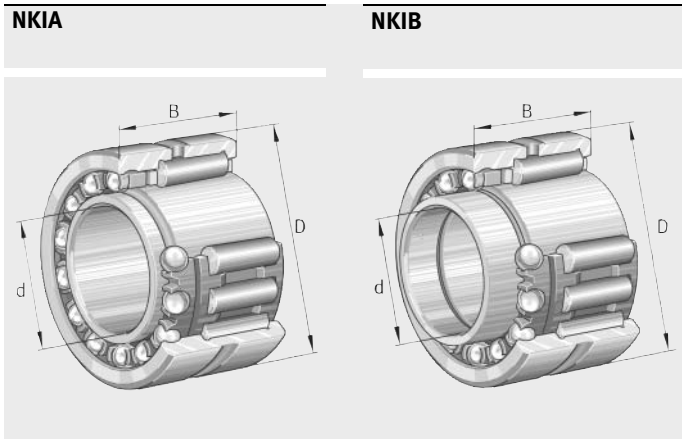
- Ⓓ Nadelrollen
- ⒼⒷ Needle rollers
- Ⓕ Aiguilles
- Ⓔ Agujas
- Ⓘ Rullini
- ⓃⓁ Naalden
- Ⓢ Nålrullar
- ⒹⓀ Nåleruller
- ⒻⒾⓂ Neulat
- Ⓟ Agulhas
- Ⓝ Nåleruller
- ⓅⓁ Elementy toczne - igielki
- ⒸⓏ Jehlové kladky
- ⓈⓀ Ihlové valčeky
- Ⓕ Túgörgők
- ⒷⒸⒺ Иглени ролки
- ⒹⓇ İğne makaralar
- ⒹⓈ Игольчатые ролики


	Euro/1000	≈kg/ 1000	D _w mm	L _w mm	min 
NRB3,5X21,8-G2	212,50	1,65	3,5	21,8	1 000
NRB3,5X29,8-G2	287,50	2,25	3,5	29,8	1 000
NRB3,5X34,8-G2	X	2,63	3,5	34,8	1 000
NRB4X11,8-G2	X	1,16	4	11,8	1 000
NRB4X13,8-G2	X	1,36	4	13,8	1 000
NRB4X15,8-G2	248,00	1,56	4	15,8	1 000
NRB4X17,8-G2	266,50	1,76	4	17,8	1 000
NRB4X19,8-G2	284,50	1,95	4	19,8	1 000
NRB4X21,8-G2	306,50	2,15	4	21,8	1 000
NRB4X23,8-G2	327,50	2,35	4	23,8	1 000
NRB4X25,8-G2	347,50	2,55	4	25,8	1 000
NRB4X27,8-G2	X	2,74	4	27,8	1 000
NRB4X29,8-G2	400,50	2,94	4	29,8	1 000
NRB4X34,8-G2	438,50	3,43	4	34,8	1 000
NRB4X39,8-G2	492,50	3,93	4	39,8	1 000
NRB5X15,8-G2	X	2,44	5	15,8	1 000
NRB5X19,8-G2	406,50	3,05	5	19,8	1 000
NRB5X21,8-G2	X	3,36	5	21,8	1 000
NRB5X23,8-G2	478,50	3,67	5	23,8	1 000
NRB5X25,8-G2	X	3,98	5	25,8	1 000
NRB5X27,8-G2	561,00	4,28	5	27,8	1 000
NRB5X29,8-G2	604,00	4,59	5	29,8	1 000
NRB5X34,8-G2	X	5,36	5	34,8	1 000
NRB5X39,8-G2	753,00	6,13	5	39,8	1 000
NRB6X17,8-G2	X	3,95	6	17,8	1 000

- Ⓓ **Kombinierte Axial/Radiallager**
- ⒼⒷ **Combined axial/radial bearings**
- Ⓕ **Roulements combinés**
- Ⓔ **Rodamientos axiales/
radiales combinados**
- Ⓘ **Cuscinetti combinati radio/
assiali**
- ⓃⓁ **Gecombineerde axiaal/
radiaallagers**
- Ⓐ **Kombinerade axial-radiallager**
- ⒹⓀ **Kombinerede aksial/radiallejer**
- ⒻⒾ **Yhdistetyt aksiaali-
säteislaakerit**
- Ⓟ **Rolamentos axiais/
radiais combinados**
- Ⓝ **Kombinerte radial/aksiallager**
- ⓅⓁ **Łożyska kombinowane
poprzeczno-wzdłużne**
- ⒸⓏ **Kombinovaná axiální
a radiální ložiska**
- ⒶⓀ **Kombinované axiálno-radiálne
ložiská**
- Ⓕ **Kombinált axiális-,
radiális csapágyak**
- ⒷⒸ **Комбинирани аксиално/
радиални лагери**
- ⒹⓇ **Kombine ekstenel radyal
rulmanlar**
- ⓇⓊⒶ **Комбинированные
упорные/радиальные
подшипники**



- Ⓓ Nadel-Schrägkugellager
- ⒼⒷ Needle roller/angular contact ball bearings
- Ⓕ Roulements combinés à aiguilles et à billes
- Ⓔ Rodamientos de agujas y a bolas de contacto angular
- Ⓘ Cuscinetti combinati radiali a rullini e assiali a sfere a contatto obliquo
- ⒹⒻ Naald-hoekcontactkogellagers
- Ⓒ Nål-vinkelkontaktkullager
- ⒹⒻ Nåle-vinkelkontaktkuglelejer
- ⒻⒼ Neula-viistokuulalaakerit
- Ⓖ Rolamentos de agulhas e de esferas de contacto angular
- Ⓓ Nåle-Vinkelkontaktlager
- ⒼⒻ Łożyska igielkowe kombinowane z kulkowym skośnym
- ⒸⒺ Kombinovaná jehlová - kuličková ložiska s kosoúhlým stykem
- ⒸⒻ Kombinované ihlovo-gulkové ložiska s kosoúhlým stykom
- ⒻⒼ Kombinált tűgörgős-ferdehatásvonalú golyóscsapágy
- ⒼⒸ Комбиниран иглен и сачмен лагер с ъглов контакт
- ⒻⒼ İğneli eğik bilyalı rulmanlar
- ⒸⒻⒼ Комбинированные радиально-упорные шарикоподшипники с игольчатыми роликами

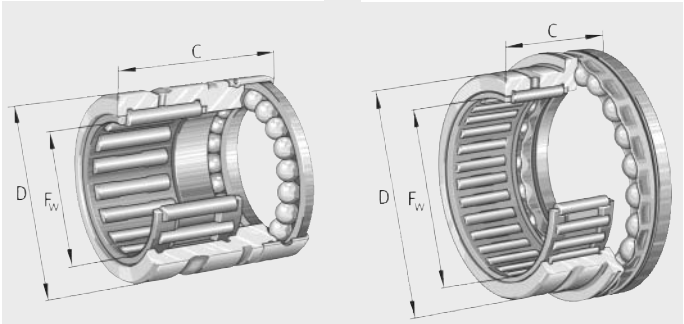


	X-life	Euro	≈g	d mm	D mm	B mm	
NKIA5901	XL	35,50	40	12	24	16	5
NKIA5902	XL	37,90	50	15	28	18	5
NKIA5903	XL	41,05	56	17	30	18	5
NKIA5904	XL	45,60	103	20	37	23	5
NKIA59/22	XL	X	118	22	39	23	5
NKIA5905	XL	54,60	130	25	42	23	5
NKIA5906	XL	61,50	147	30	47	23	5
NKIA5907	XL	71,00	243	35	55	27	5
NKIA5908	XL	84,20	315	40	62	30	2
NKIA5909	XL	109,50	375	45	68	30	2
NKIA5910	XL	124,00	380	50	72	30	1
NKIA5911	XL	X	550	55	80	34	1
NKIA5912	XL	173,50	590	60	85	34	1
NKIA5913	XL	212,50	635	65	90	34	1
NKIA5914	XL	257,00	980	70	100	40	1
<hr/>							
NKIB5901	XL	44,20	43	12	24	17,5	1
NKIB5902	XL	47,25	52	15	28	20	1
NKIB5903	XL	51,00	58	17	30	20	1
NKIB5904	XL	56,90	107	20	37	25	1
NKIB59/22	XL	62,40	122	22	39	25	1
NKIB5905	XL	67,40	134	25	42	25	1
NKIB5906	XL	77,00	151	30	47	25	1
NKIB5907	XL	90,10	247	35	55	30	1
NKIB5908	XL	102,00	320	40	62	34	1
NKIB5909	XL	133,00	380	45	68	34	1
NKIB5910	XL	149,50	385	50	72	34	1
NKIB5911	XL	178,50	555	55	80	38	1
NKIB5912	XL	216,50	595	60	85	38	1
NKIB5913	XL	260,00	640	65	90	38	1
NKIB5914	XL	297,00	985	70	100	45	1

- Ⓓ **Nadel-Axialkugellager**
- ⒼⒷ **Needle roller/axial ball bearings**
- Ⓕ **Roulements à aig. avec butées à billes**
- Ⓔ **Rodamientos de agujas y axiales de bolas**
- Ⓘ **Cuscinetti combinati radiali a rullini ed assiali a sfere**
- ⓃⓁ **Naald-axiaal-kogellagers**
- Ⓐ **Nål-axialkullager**
- ⒹⓀ **Nåle-aksialkuglelejer**
- ⒻⒾ **Neula-aksiaalikuulalaakerit**
- Ⓐ **Rolamentos de agulhas e axiais de esferas**
- Ⓒ **Nåle-aksialkulelager**
- ⒶⓁ **Łożyska igielkowe kombinowane z kulkowym wzdużnym**
- ⒸⓏ **Kombinovaná jehlová - kuličková axiální ložiska**
- ⒶⓀ **Kombinované ihlovo-gulkové axiálno-radiálne ložiska**
- Ⓕ **Kombinált tűgörgős-axiális golyóscsapágy**
- ⒶⒼ **Комбиниран иглен и аксиален сачмен лагер**
- ⒶⓇ **İğneli eksenel bilyalı rulmanlar**
- ⒶⓇ **Комбинированные упорные шарикоподшипники с игольчатыми роликами**


NX, NX...-Z

NKX, NKX...-Z



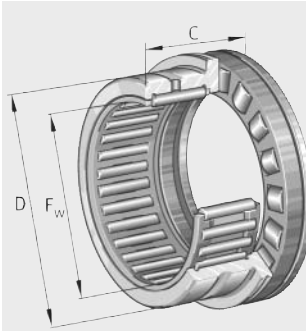
	X-life	Euro	≈g	F _w mm	D mm	C mm	min
NX7-TV	XL	38,00	14	7	14	18	5
NX10	XL	X	25	10	19	18	5
NX12	XL	42,45	28	12	21	18	5
NX15	XL	43,95	48	15	24	28	4
NX17	XL	X	53	17	26	28	4
NX20	XL	53,90	68	20	30	28	4
NX25	XL	62,00	115	25	37	30	4
NX30	XL	79,90	130	30	42	30	3
NX35	XL	92,10	160	35	47	30	3
<hr/>							
NX7-Z-TV	XL	36,00	14	7	14	18	5
NX10-Z	XL	39,05	25	10	19	18	5
NX12-Z	XL	40,45	28	12	21	18	5
NX15-Z	XL	X	48	15	24	28	4
NX17-Z	XL	X	53	17	26	28	4
NX20-Z	XL	51,40	68	20	30	28	4
NX25-Z	XL	60,00	115	25	37	30	4
NX30-Z	XL	77,80	130	30	42	30	3
NX35-Z	XL	90,10	160	35	47	30	3
<hr/>							
NKX10-TV	XL	43,50	34	10	19	23	1
NKX12	XL	44,65	38	12	21	23	1
NKX15	XL	46,25	44	15	24	23	1
NKX17	XL	48,55	53	17	26	25	1
NKX20	XL	56,70	83	20	30	30	1
NKX25	XL	65,30	125	25	37	30	1
NKX30	XL	83,60	141	30	42	30	1
NKX35	XL	98,70	163	35	47	30	1
NKX40	XL	107,50	200	40	52	32	1
NKX45	XL	125,00	252	45	58	32	1
NKX50	XL	137,00	280	50	62	35	1
NKX60	XL	194,00	360	60	72	40	1
NKX70	XL	238,50	500	70	85	40	1
<hr/>							
NKX10-Z-TV	XL	47,25	36	10	19	23	5
NKX12-Z	XL	49,25	40	12	21	23	5
NKX15-Z	XL	50,40	47	15	24	23	5
NKX17-Z	XL	53,30	55	17	26	25	5
NKX20-Z	XL	62,00	90	20	30	30	4

- Ⓓ **Nadel-Axialkugellager**
- ⒼⒷ **Needle roller/axial ball bearings**
- Ⓕ **Roulements à aig. avec butées à billes**
- Ⓔ **Rodamientos de agujas y axiales de bolas**
- Ⓘ **Cuscinetti combinati radiali a rullini ed assiali a sfera**
- ⓃⓁ **Naald-axiaal-kogellagers**
- Ⓢ **Nål-axialkullager**
- ⒹⓀ **Nåle-aksialkuglelejer**
- ⒻⒾⓃ **Neula-aksiaalikuulalaakerit**
- Ⓟ **Rolamentos de agulhas e axiais de esferas**
- Ⓝ **Nåle-aksialkulelager**
- ⓅⓁ **Łożyska igiełkowe kombinowane z kulkowym wzdłużnym**
- ⒸⓏ **Kombinovaná jehlová - kuličková axiální ložiska**
- ⓈⓀ **Kombinované ihlovo-gulkové axiálno-radiálne ložiská**
- Ⓕ **Kombinált tűgörgős-axiális golyóscsapágy**
- ⒷⒸ **Комбиниран иглен и аксиален сачмен лагер**
- ⓉⓇ **İğneli eksenel bilyalı rulmanlar**
- ⓇⓊⓈ **Комбинированные упорные шарикоподшипники с игольчатыми роликами**

	X-life	Euro	≈g	F _w mm	D mm	C mm	min 
NKX25-Z	XL	70,40	132	25	37	30	3
NKX30-Z	XL	90,10	148	30	42	30	2
NKX35-Z	XL	105,00	168	35	47	30	1
NKX40-Z	XL	114,50	208	40	52	32	1
NKX45-Z	XL	132,50	265	45	58	32	1
NKX50-Z	XL	144,00	300	50	62	35	1
NKX60-Z	XL	204,00	380	60	72	40	1
NKX70-Z	XL	252,00	520	70	85	40	1

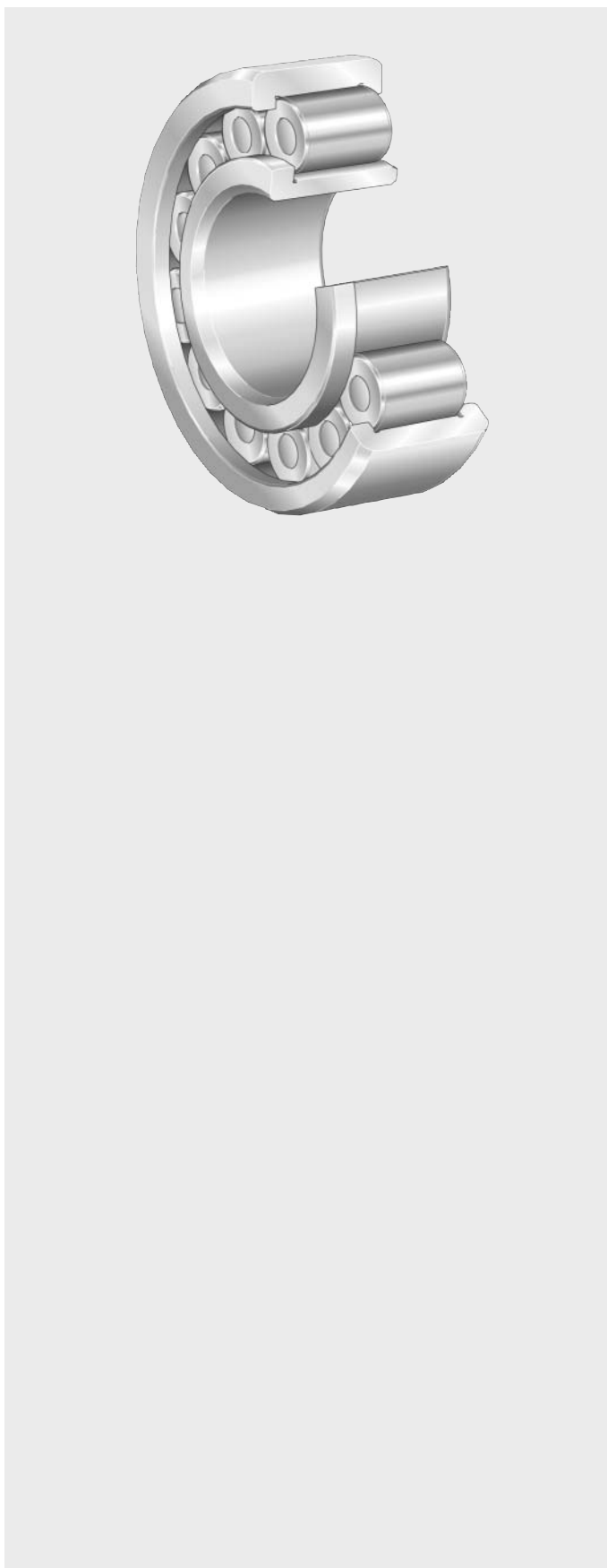
- Ⓓ **Nadel-Axial-Zylinderrollenlager**
- ⒼⒷ **Needle roller/axial cylindrical roller bearings**
- Ⓕ **Roulements à aig. avec butées à rouleaux cyl.**
- Ⓔ **Rodamientos de agujas y axiales de rodillos cilíndricos**
- Ⓘ **Cuscinetti combinati radiali a rullini e assiali a rulli cilindrici**
- ⓃⓁ **Naald-axiaal-cilinderrollagers**
- Ⓢ **Cylindriska axial-nålrollager**
- ⒹⓀ **Aksial nåleleje**
- ⒻⒾⓃ **Neula-aksaalirullalaakerit**
- Ⓟ **Rolamentos de agulhas e axiais de rolos cilíndricos**
- Ⓝ **Nåle-aksaalrullelager**
- ⓅⓁ **Łożyska igielkowe kombinowane z walcowym wzdluznym**
- ⒸⓏ **Kombinovaná jehlová - válečková axiální ložiska**
- ⓈⓀ **Ihlovo-valčekové (radiálno-axiálne) ložiska**
- Ⓕ **Kombinált tűgörgős-axiális hengergörgős csapágy**
- ⒷⒸ **Комбиниран иглен и аксиален цилиндрично-ролков лагер**
- ⓉⓇ **İğneli eksenel makaralı rulmanlar**
- ⓇⓊⓈ **Комбинированные подшипники с короткими цилиндрическими и игольчатыми роликами**

NKXR, NKXR..-Z



	X-life	Euro	≈g	F _w mm	D mm	C mm	min
NKXR15	XL	65,30	42	15	24	23	1
NKXR17	XL	68,90	50	17	26	25	1
NKXR20	XL	86,40	80	20	30	30	1
NKXR25	XL	94,40	120	25	37	30	1
NKXR30	XL	106,00	135	30	42	30	1
NKXR35	XL	130,50	157	35	47	30	1
NKXR40	XL	149,50	204	40	52	32	1
NKXR45	XL	176,50	244	45	58	32	1
NKXR50	XL	197,00	268	50	62	35	1
<hr/>							
NKXR15-Z	XL	69,00	45	15	24	23	5
NKXR17-Z	XL	73,40	53	17	26	25	5
NKXR20-Z	XL	92,10	84	20	30	30	4
NKXR25-Z	XL	99,40	125	25	37	30	3
NKXR30-Z	XL	112,50	141	30	42	30	2
NKXR35-Z	XL	136,50	165	35	47	30	1
NKXR40-Z	XL	157,50	214	40	52	32	1
NKXR45-Z	XL	180,00	260	45	58	32	1
NKXR50-Z	XL	204,00	288	50	62	35	1

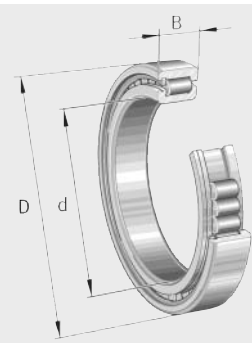
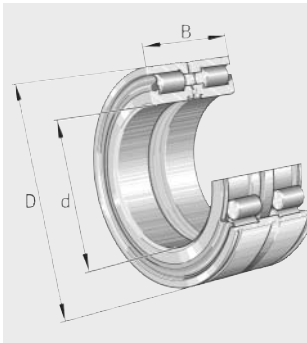
- Ⓓ Zylinderrollenlager
- ⒼⒷ Cylindrical roller bearings
- Ⓕ Roulements à rouleaux cylindriques
- Ⓔ Rodamientos de rodillos cilíndricos
- Ⓘ Cuscinetti a rulli cilindrici
- Ⓝ Cilinderrollagers
- Ⓢ Cylindriska rullager
- ⒹⓀ Cylindriske rullelejer
- ⒻⓃ Lieriörollalaakerit
- Ⓟ Rolamentos de rolos cilíndricos
- Ⓝ Syllinderrullelager.
- Ⓟ Łożyska walcowe
- ⒸⓏ Válečková ložiska
- ⓈⓀ Valčekové ložiská
- Ⓕ Hengergörgőcs csapágy
- ⒼⒸ Цилиндрично-ролкови лагери
- ⒹⓇ Silindirik makaralı rulmanlar
- ⒻⓇⓈ Роликоподшипники радиальные цилиндрические



- Ⓓ Radial-Zylinderrollenlager
- ⒼⒷ Radial cylindrical roller bearings
- Ⓕ Roulements à rouleaux cylindriques
- Ⓔ Rodamientos radiales de rodillos cilíndricos
- Ⓘ Cuscinetti radiali a rulli cilindrici
- Ⓝ Radiaal-cilinderrollagers
- Ⓔ Cylindriska radial-nårlullager
- ⒹⓀ Cylindriske radialrullelejer
- ⒻⒼ Säteislieriörrullalaakerit
- Ⓕ Rolamentos radiais de rolos cilíndricos
- Ⓖ Radial-sylinderrullelager
- ⒼⓁ Łożyska walcowe
- Ⓕ Radiální válečková ložiska
- Ⓔ Radiálne valčekové ložiská
- Ⓕ Radiális hengergörgős csapágy
- ⒼⒾ Радиални цилиндрично-ролковни лагери
- ⒻⒼ Radyal silindirik makaralı rulmanlar
- ⒼⒾⓈ Роликоподшипники радиальные цилиндрические


SL0450...-PP

SL1818, SL1829



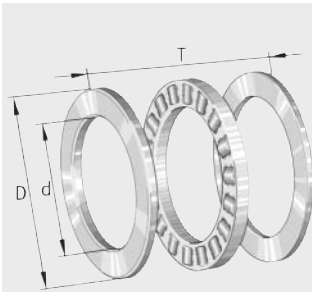
	X-life	Euro	≈kg	d mm	D mm	B mm	min
SL045004-PP		85,60	0,2	20	42	30	2
SL045005-PP		93,60	0,24	25	47	30	2
SL045006-PP		112,00	0,37	30	55	34	2
SL045007-PP		130,50	0,48	35	62	36	2
SL045008-PP		144,00	0,56	40	68	38	2
SL045009-PP		156,00	0,7	45	75	40	1
SL045010-PP		177,00	0,76	50	80	40	1
SL045011-PP		206,50	1,18	55	90	46	1
SL045012-PP		227,50	1,26	60	95	46	1
SL045013-PP		245,50	1,33	65	100	46	1
SL045014-PP		310,50	1,87	70	110	54	1
SL045015-PP		333,00	1,96	75	115	54	1
SL045016-PP		387,50	2,71	80	125	60	1
SL045017-PP		428,50	2,83	85	130	60	1
SL045018-PP		524,00	3,71	90	140	67	1
SL045019-PP		589,00	3,88	95	145	67	1
SL045020-PP		675,00	3,95	100	150	67	1
SL045022-PP		961,00	6,57	110	170	80	1
SL045024-PP		1 035,00	7,04	120	180	80	1
SL045026-PP		1 203,00	10,5	130	200	95	1
SL045028-PP		1 331,00	11,1	140	210	95	1
SL045030-PP		X	13,3	150	225	100	1
SL045032-PP		X	16,6	160	240	109	1
SL045034-PP		X	22,6	170	260	122	1
SL045036-PP		X	30,1	180	280	136	1
SL045038-PP		X	31,5	190	290	136	1
SL045040-PP		X	40,8	200	310	150	1
SL045044-PP		X	52,5	220	340	160	1
SL045048-PP		X	56	240	360	160	1
SL045052-PP		X	84,5	260	400	190	1
SL045056-PP		X	90	280	420	190	1
SL045060-PP		X	126	300	460	218	1
SL181840		X	2,57	200	250	24	1
SL181844		X	2,8	220	270	24	1
SL181848-E		1 292,00	4,29	240	300	28	1
SL181852-E		1 559,00	4,61	260	320	28	1
SL181856-E		1 976,00	6,89	280	350	33	1

- Ⓓ Radial-Zylinderrollenlager
- Ⓔ Radial cylindrical roller bearings
- Ⓕ Roulements à rouleaux cylindriques
- Ⓖ Rodamientos radiales de rodillos cilíndricos
- Ⓘ Cuscinetti radiali a rulli cilindrici
- Ⓝ Radiaal-cilinderrollagers
- Ⓢ Cylindriska radial-nålrullager
- Ⓓk Cylindriske radialrullelejer
- Ⓕn Säteislieriörullalaakerit
- Ⓟ Rolamentos radiais de rolos cilíndricos
- Ⓖ Radial-sylinderrullelager
- Ⓟ Łożyska walcowe
- Ⓒz Radiální válečková ložiska
- Ⓢk Radiálne valčekové ložiská
- Ⓕ Radiális hengergörgős csapágy
- Ⓒg Радиални цилиндрично-ролкови лагери
- Ⓓr Radyal silindirik makaralı rulmanlar
- Ⓕs Роликоподшипники радиальные цилиндрические

	X-life	Euro	≈kg	d mm	D mm	B mm	min 
SL181860-E		2 491,00	9,79	300	380	38	1
SL181864-E		2 863,00	10,36	320	400	38	1
SL181868-E		3 181,00	10,93	340	420	38	1
SL181872-E		4 410,00	11,49	360	440	38	1
SL181876-E		5 524,00	18,87	380	480	46	1
SL181880-E		6 428,00	19,81	400	500	46	1
SL181884-E		X	20,6	420	520	46	1
SL181888-E		X	21,54	440	540	46	1
SL181892-E		X	33,21	460	580	56	1
SL181896-E		X	34,53	480	600	56	1
SL1818/500-E		X	35,73	500	620	56	1
SL182912	XL	111,00	0,29	60	85	16	5
SL182913	XL	125,50	0,31	65	90	16	5
SL182914	XL	136,50	0,49	70	100	19	5
SL182915	XL	156,50	0,52	75	105	19	5
SL182916	XL	165,00	0,55	80	110	19	1
SL182917	XL	X	0,81	85	120	22	1
SL182918	XL	226,50	0,84	90	125	22	1
SL182919	XL	X	0,86	95	130	22	1
SL182920	XL	302,00	1,14	100	140	24	1
SL182922	XL	333,00	1,23	110	150	24	1
SL182924	XL	384,50	1,73	120	165	27	1
SL182926	XL	443,00	2,33	130	180	30	1
SL182928	XL	504,00	2,42	140	190	30	1
SL182930	XL	641,00	3,77	150	210	36	1
SL182932	XL	730,00	4	160	220	36	1
SL182934	XL	818,00	4,3	170	230	36	1
SL182936	XL	966,00	6,2	180	250	42	1
SL182938	XL	1 041,00	6,5	190	260	42	1
SL182940	XL	1 234,00	9,1	200	280	48	1
SL182944	XL	1 493,00	9,9	220	300	48	1
SL182948		1 804,00	10,6	240	320	48	1
SL182952		2 471,00	18,5	260	360	60	1
SL182956		2 896,00	19,7	280	380	60	1
SL182960		4 163,00	31,2	300	420	72	1
SL182964		X	32,9	320	440	72	1
SL182968		X	34,7	340	460	72	1
SL182972		X	36,4	360	480	72	1
SL182976		X	52,1	380	520	82	1
SL182980		X	54,3	400	540	82	1
SL182984		X	56,9	420	560	82	1
SL182988		X	78,1	440	600	95	1
SL182992		X	81,1	460	620	95	1
SL182996		X	94,7	480	650	100	1
SL1829/500		X	98,3	500	670	100	1


- Ⓓ Axial-Zylinderrollenlager
- ⒼⒷ Axial cylindrical roller bearings
- Ⓕ Butées à rouleaux cylindriques
- Ⓔ Rodamientos axiales de rodillos cilíndricos
- Ⓘ Cuscinetti assiali a rulli cilindrici
- ⒶⓁ Axiaal-cilinderrollagers
- Ⓐ Axialrullager
- ⒹⓀ Cylindriske aksialrullelejer
- ⒻⒶ Aksiaalilieriörollalaakerit
- Ⓐ Rolamentos axiais de rolos cilíndricos
- Ⓐ Aksial-sylinderrullelager
- Ⓐ Łożyska walcowe wzdłużne
- Ⓕ Kombinovaná axiální válečková ložiska
- Ⓐ Axialne valčekové ložiská
- Ⓕ Axialis hengergörgös csapágy
- Ⓐ Аксиални цилиндрично-ролковни лагери
- Ⓕ Eksenel silindirlik makaralı rulmanlar
- Ⓐ Роликоподшипники упорные цилиндрические

811, 812



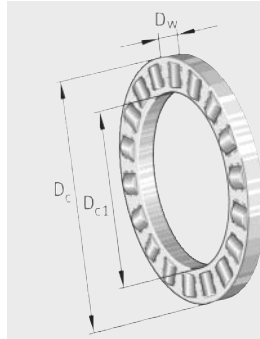
	Euro	≈kg	d mm	D mm	T mm	min
81102-TV	35,30	0,024	15	28	9	1
81103-TV	35,30	0,027	17	30	9	1
81104-TV	38,75	0,037	20	35	10	1
81105-TV	42,30	0,053	25	42	11	1
81106-TV	44,50	0,057	30	47	11	1
81107-TV	50,80	0,073	35	52	12	1
81108-TV	55,60	0,105	40	60	13	1
81109-TV	61,20	0,13	45	65	14	1
81110-TV	67,30	0,14	50	70	14	1
81111-TV	87,50	0,218	55	78	16	1
81112-TV	94,80	0,266	60	85	17	1
81113-TV	106,00	0,31	65	90	18	1
81114-TV	112,50	0,332	70	95	18	1
81115-TV	129,50	0,393	75	100	19	1
81116-TV	140,00	0,4	80	105	19	1
81117-TV	166,00	0,42	85	110	19	1
81118-TV	188,00	0,62	90	120	22	1
81120-TV	219,00	0,95	100	135	25	1
81122-TV	X	1,04	110	145	25	1
81124-TV	X	1,12	120	155	25	1
81126-TV	X	1,67	130	170	30	1
81128-TV	X	1,9	140	180	31	1
81130-TV	X	2,2	150	190	31	1
81132-TV	X	2,12	160	200	31	1
81134-TV	X	2,41	170	215	34	1
81136-M	X	3,3	180	225	34	1
81138-M	X	4,74	190	240	37	1
81140-M	X	4,95	200	250	37	1
81144-M	X	5,22	220	270	37	1
81148-M	X	8,45	240	300	45	1
81152-M	X	9,08	260	320	45	1
81156-M	X	12,6	280	350	53	1
81160-M	X	19,4	300	380	62	1
81164-M	X	20,7	320	400	63	1
81206-TV	63,10	0,123	30	52	16	1
81207-TV	74,60	0,195	35	62	18	1
81208-TV	79,60	0,249	40	68	19	1

- Ⓓ Axial-Zylinderrollenlager
- ⒼⒹ Axial cylindrical roller bearings
- Ⓕ Butées à rouleaux cylindriques
- Ⓔ Rodamientos axiales de rodillos cilíndricos
- Ⓘ Cuscinetti assiali a rulli cilindrici
- Ⓝ Axiaal-cilinderrollagers
- Ⓢ Axialrullager
- ⒹⓀ Cylindriske aksialrullelejer
- ⒻⒶ Aksiaalilieriörullalaakerit
- Ⓟ Rolamentos axiais de rolos cilíndricos
- Ⓝ Aksial-sylinderrullelager
- Ⓟ Łożyska walcowe wzdłużne
- ⒸⒶ Kombinovaná axiální válečková ložiska
- ⓈⓀ Axialne valčekové ložiská
- Ⓕ Axialis hengergörgös csapágy
- ⒼⒸⒶ Аксиални цилиндрично-ролкови лагери
- ⒹⓀ Eksenel silindirik makaralı rulmanlar
- ⒻⒶⓈ Роликоподшипники упорные цилиндрические

	Euro	≈kg	d mm	D mm	T mm	
81209-TV	91,90	0,287	45	73	20	1
81210-TV	106,00	0,356	50	78	22	1
81211-TV	139,00	0,568	55	90	25	1
81212-TV	148,00	0,642	60	95	26	1
81213-TV	161,50	0,721	65	100	27	1
81214-TV	177,00	0,768	70	105	27	1
81215-TV	192,50	0,8	75	110	27	1
81216-TV	208,00	0,9	80	115	28	1
81217-TV	247,50	1,26	85	125	31	1
81218-TV	280,50	1,77	90	135	35	1
81220-TV	X	2,2	100	150	38	1
81222-TV	X	2,29	110	160	38	1
81224-TV	X	2,54	120	170	39	1
81226-TV	X	3,98	130	190	45	1
81228-M	X	5,07	140	200	46	1
81230-M	X	7,17	150	215	50	1
81232-M	X	7,6	160	225	51	1
81234-M	X	9,3	170	240	55	1
81236-M	X	9,9	180	250	56	1
81238-M	X	12,8	190	270	62	1
81240-M	X	14,2	200	280	62	1
81244-M	X	15,3	220	300	63	1
81248-M	X	26,2	240	340	78	1
81252-M	X	28,6	260	360	79	1
81256-M	X	31	280	380	80	1
81260-M	X	48,25	300	420	95	1


- Ⓓ Axial-Zylinderrollenkränze
- ⒼⒸ Axial cylindrical roller and cage assemblies
- Ⓕ Cages à rouleaux axiales
- Ⓔ Coronas axiales de rodillos cilíndricos
- Ⓘ Gabbie assiali a rulli cilindrici
- ⒼⒶ Axiaal-cilinderrolkransen
- Ⓐ Axialrullkransar
- ⒹⒶ Aksial cylinderrullekranse
- ⒻⒶ Aksiaalirullakehät
- Ⓐ Gaiolas axiais de rolos cilíndricos
- ⒼⒶ Aksial-sylinderrullekrans
- Ⓐ Złożenia walcowe wzdłużne
- Ⓐ Axiální válečkové klece
- Ⓐ Axiálne valčekové kliečky
- Ⓐ Axiális hengergörgő koszorú
- Ⓐ Аксиални цилиндрично-ролкови венци
- Ⓐ Eksenel silindirik makaralı kafesler
- Ⓐ Роликоподшипники упорные цилиндрические без колец

K811, K812

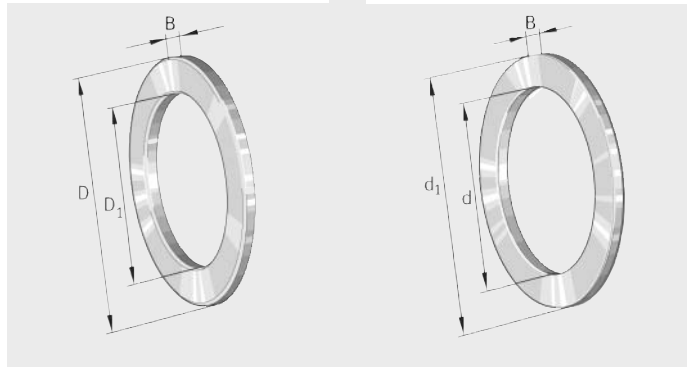


	Euro	≈kg	D _{c1} mm	D _c mm	D _w mm	min
K81102-TV	16,93	0,006	15	28	3,5	10
K81103-TV	16,93	0,009	17	30	3,5	10
K81104-TV	18,36	0,013	20	35	4,5	10
K81105-TV	19,86	0,015	25	42	5	10
K81106-TV	21,15	0,017	30	47	5	10
K81107-TV	23,30	0,019	35	52	5	10
K81108-TV	27,55	0,031	40	60	6	5
K81109-TV	32,05	0,035	45	65	6	5
K81110-TV	34,80	0,038	50	70	6	5
K81111-TV	48,15	0,045	55	78	6	5
K81112-TV	51,80	0,082	60	85	7,5	5
K81113-TV	52,50	0,09	65	90	7,5	5
K81114-TV	54,70	0,092	70	95	7,5	5
K81115-TV	61,20	0,096	75	100	7,5	5
K81116-TV	69,30	0,095	80	105	7,5	5
K81117-TV	77,50	0,118	85	110	7,5	1
K81118-TV	80,40	0,15	90	120	9	1
K81120-TV	98,70	0,25	100	135	11	1
K81122-TV	X	0,27	110	145	11	1
K81124-TV	X	0,29	120	155	11	1
K81126-TV	X	0,38	130	170	12	1
K81128-TV	X	0,4	140	180	12	1
K81130-TV	X	0,43	150	190	12	1
K81132-TV	X	0,44	160	200	12	1
K81134-TV	X	0,66	170	215	14	1
K81136-M	X	1,46	180	225	14	1
K81138-M	X	1,84	190	240	15	1
K81140-M	X	1,93	200	250	15	1
K81144-M	X	2,04	220	270	15	1
K81148-M	X	3,32	240	300	18	1
K81152-M	X	3,55	260	320	18	1
K81156-M	X	5,31	280	350	22	1
K81160-M	X	7,6	300	380	25	1
K81164-M	X	8,04	320	400	25	1
K81206-TV	31,05	0,033	30	52	7,5	5
K81207-TV	34,05	0,043	35	62	7,5	5
K81208-TV	39,20	0,081	40	68	9	5

- Ⓓ Axial-Zylinderrollenkränze
- ⒼⒹ Axial cylindrical roller and cage assemblies
- Ⓕ Cages à rouleaux axiales
- Ⓔ Coronas axiales de rodillos cilíndricos
- Ⓘ Gabbie assiali a rulli cilindrici
- Ⓝ Axiaal-cilinderrullkransen
- Ⓔ Axialrullkransar
- ⒹⓀ Aksial cylinderrullekranse
- ⒻⒶ Aksiaalirullakehät
- Ⓖ Gaiolas axiais de rolos cilíndricos
- Ⓝ Aksial-sylinderrullekrans
- ⒼⒻ Złożenia walcowe wzdłużne
- ⒸⒶ Axialní válečkové klece
- ⒺⓀ Axialne valčekové kliečky
- Ⓕ Axialis hengergörgő koszorú
- ⒼⒶⒸⒶ Аксиални цилиндрично-ролкови венци
- ⒼⒶⒸ Eksenel silindirik makaralı kafesler
- ⒻⒶⒸⒶ Роликоподшипники упорные цилиндрические без колец



	Euro	≈kg	D _{c1} mm	D _c mm	D _w mm	
K81209-TV	42,30	0,085	45	73	9	5
K81210-TV	45,50	0,098	50	78	9	5
K81211-TV	55,50	0,166	55	90	11	5
K81212-TV	56,60	0,176	60	95	11	5
K81213-TV	63,00	0,185	65	100	11	5
K81214-TV	73,90	0,212	70	105	11	5
K81215-TV	79,00	0,195	75	110	11	1
K81216-TV	79,70	0,234	80	115	11	1
K81217-TV	85,60	0,28	85	125	12	1
K81218-TV	103,50	0,54	90	135	14	1
K81220-TV	X	0,6	100	150	15	1
K81222-TV	X	0,53	110	160	15	1
K81224-TV	X	0,58	120	170	15	1
K81226-TV	X	0,92	130	190	19	1
K81228-M	X	1,8	140	200	19	1
K81230-M	X	2,81	150	215	21	1
K81232-M	X	3,01	160	225	21	1
K81234-M	X	3,5	170	240	22	1
K81236-M	X	3,67	180	250	22	1
K81238-M	X	5,17	190	270	26	1
K81240-M	X	5,4	200	280	26	1
K81244-M	X	5,8	220	300	26	1
K81248-M	X	9,94	240	340	32	1
K81252-M	X	10,8	260	360	32	1
K81256-M	X	11,5	280	380	32	1
K81260-M	X	17,8	300	420	38	1

- Ⓓ Axiallagerscheiben
- ⒼⒷ Axial bearing washers
- Ⓕ Rondelles de butées
- Ⓔ Discos axiales
- Ⓘ Ralle per cuscinetti assiali
- ⒹⒻ Axiale lagerschijven
- Ⓔ Axiallagerbrickor
- ⒹⓀ Aksiale trykskiver
- ⒻⒶ Aksiaalilevyt
- Ⓕ Discos axiais
- Ⓓ Aksiallagerskiver
- ⒼⓁ Pierścienie łożysk wzdluznych
- ⒸⓏ Axiální ložiskové kroužky
- ⒻⓀ Axiálne ložiskové krúžky
- ⒻⒶ Axiallis csapágytárcsa
- ⒼⒸ Аксиални опорни пръстени
- ⒻⒶ Eksenel diskler
- ⒻⒶⒸ Кольца упорных подшипников


GS811, GS812
WS811, WS812


	Euro	≈kg	D ₁ mm	D mm	B mm	min
GS81102	9,23	0,008	16	28	2,75	10
GS81103	9,23	0,009	18	30	2,75	10
GS81104	10,13	0,012	21	35	2,75	10
GS81105	11,23	0,019	26	42	3	10
GS81106	11,67	0,02	32	47	3	10
GS81107	13,73	0,027	37	52	3,5	10
GS81108	13,96	0,037	42	60	3,5	5
GS81109	14,49	0,047	47	65	4	5
GS81110	16,28	0,051	52	70	4	5
GS81111	19,58	0,082	57	78	5	5
GS81112	21,55	0,092	62	85	4,75	5
GS81113	26,55	0,11	67	90	5,25	5
GS81114	29,40	0,12	72	95	5,25	5
GS81115	34,40	0,136	77	100	5,75	5
GS81116	35,50	0,144	82	105	5,75	5
GS81117	44,10	0,151	87	110	5,75	1
GS81118	53,70	0,225	92	120	6,5	1
GS81120	59,60	0,35	102	135	7	1
GS81122	X	0,385	112	145	7	1
GS81124	X	0,415	122	155	7	1
GS81126	X	0,643	132	170	9	1
GS81128	X	0,749	142	180	9,5	1
GS81130	X	0,796	152	190	9,5	1
GS81132	X	0,842	162	200	9,5	1
GS81134	X	1,1	172	215	10	1
GS81136	X	1,12	183	225	10	1
GS81138	X	1,45	193	240	11	1
GS81140	X	1,51	203	250	11	1
GS81144	X	1,59	223	270	11	1
GS81148	X	2,57	243	300	13,5	1
GS81152	X	2,765	263	320	13,5	1
GS81156	X	3,65	283	350	15,5	1
GS81160	X	5,92	304	380	18,5	1
GS81164	X	6,35	324	400	19	1
GS81206	16,07	0,045	32	52	4,25	5
GS81207	20,15	0,076	37	62	5,25	5
GS81208	20,15	0,084	42	68	5	5

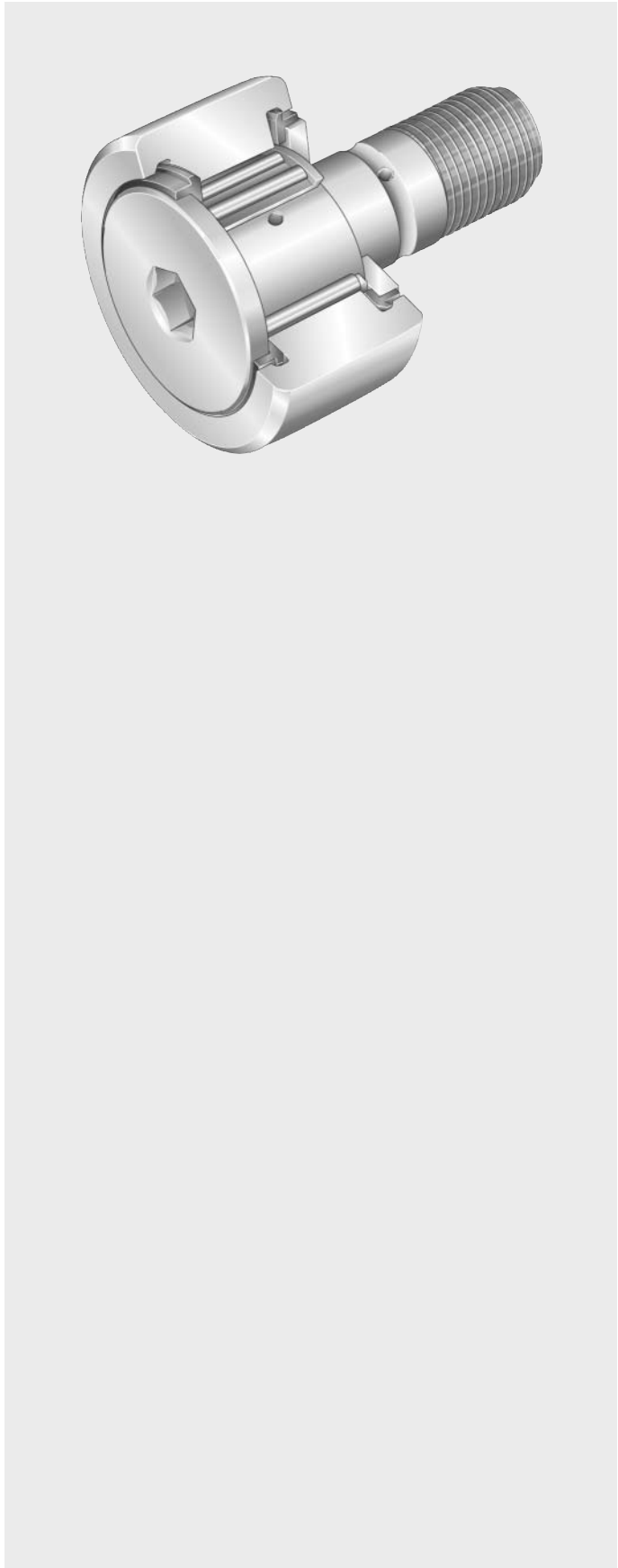
- Ⓓ Axiallagerscheiben
- ⒼⒷ Axial bearing washers
- Ⓕ Rondelles de butées
- Ⓔ Discos axiales
- Ⓘ Ralle per cuscinetti assiali
- Ⓝ Axiale lagerschijven
- Ⓔ Axiallagerbrickor
- ⒹⓀ Aksiale trykskiver
- ⒻⒼ Aksiaalilevyt
- Ⓕ Discos axiais
- Ⓔ Aksiallagerskiver
- ⒻⒼ Pierścienie łożysk wzdłużnych
- ⒸⒶ Axiální ložiskové kroužky
- ⒻⒼ Axiálne ložiskové krúžky
- Ⓕ Axiális csapágytárcsa
- ⒼⒸ Aksialни опорни пръстени
- ⒻⒼ Eksenel diskler
- ⒻⒼⒾ Кольца упорных подшипников

	Euro	≈kg	D ₁ mm	D mm	B mm	
GS81209	24,95	0,101	47	73	5,5	5
GS81210	30,40	0,129	52	78	6,5	5
GS81211	42,20	0,201	57	90	7	5
GS81212	45,60	0,233	62	95	7,5	5
GS81213	48,70	0,268	67	100	8	1
GS81214	51,70	0,278	72	105	8	1
GS81215	56,60	0,293	77	110	8	1
GS81216	64,30	0,333	82	115	8,5	1
GS81217	81,10	0,49	88	125	9,5	1
GS81218	87,80	0,614	93	135	10,5	1
GS81220	X	0,8	103	150	11,5	1
GS81222	X	0,88	113	160	11,5	1
GS81224	X	0,98	123	170	12	1
GS81226	X	1,53	133	190	13	1
GS81228	X	1,635	143	200	13,5	1
GS81230	X	2,18	153	215	14,5	1
GS81232	X	2,3	163	225	15	1
GS81234	X	2,9	173	240	16,5	1
GS81236	X	3,13	183	250	17	1
GS81238	X	3,835	194	270	18	1
GS81240	X	4,41	204	280	18	1
GS81244	X	4,75	224	300	18,5	1
GS81248	X	8,15	244	340	23	1
GS81252	X	8,9	264	360	23,5	1
GS81256	X	9,75	284	380	24	1
GS81260	X	15,2	304	420	28,5	1
	Euro	≈kg	d mm	d ₁ mm	B mm	
WS81102	9,23	0,008	15	28	2,75	10
WS81103	9,23	0,009	17	30	2,75	10
WS81104	10,13	0,011	20	35	2,75	10
WS81105	11,23	0,019	25	42	3	10
WS81106	11,67	0,02	30	47	3	10
WS81107	13,73	0,027	35	52	3,5	10
WS81108	13,96	0,037	40	60	3,5	5
WS81109	14,49	0,047	45	65	4	5
WS81110	16,28	0,051	50	70	4	5
WS81111	19,58	0,082	55	78	5	5
WS81112	21,55	0,092	60	85	4,75	5
WS81113	26,55	0,11	65	90	5,25	5
WS81114	29,40	0,11	70	95	5,25	5
WS81115	34,40	0,136	75	100	5,75	5
WS81116	35,50	0,144	80	105	5,75	5
WS81117	44,10	0,151	85	110	5,75	1
WS81118	53,70	0,225	90	120	6,5	1
WS81120	59,60	0,35	100	135	7	1
WS81122	X	0,385	110	145	7	1
WS81124	X	0,415	120	155	7	1
WS81126	X	0,643	130	170	9	1
WS81128	X	0,749	140	178	9,5	1
WS81130	X	0,796	150	188	9,5	1

- Ⓓ Axiallagerscheiben
- ⒼⒷ Axial bearing washers
- Ⓕ Rondelles de butées
- Ⓔ Discos axiales
- Ⓘ Ralle per cuscinetti assiali
- ⒼⒶ Axiale lagerschijven
- Ⓐ Axiallagerbrickor
- ⒹⓀ Aksiale trykskiver
- ⒻⒶ Aksiaalilevyt
- Ⓐ Discos axiais
- Ⓖ Aksiallagerskiver
- ⒶⒻ Pierścienie łożysk wzdużnych
- ⒸⒶ Axialní ložiskové kroužky
- ⒶⓀ Axialne ložiskové krúžky
- Ⓕ Axialís csapágytárcsa
- ⒼⒶ Аксиални опорни пръстени
- ⒻⒶ Eksenel diskler
- ⒶⒶⒶ Кольца упорных подшипников

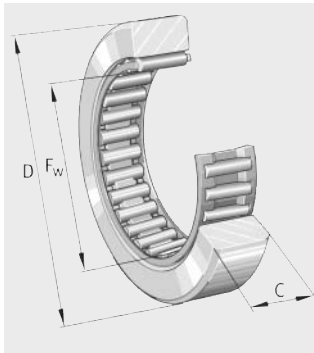
	Euro	≈kg	d mm	d ₁ mm	B mm	min 
WS81132	X	0,842	160	198	9,5	1
WS81134	X	1,1	170	213	10	1
WS81136	X	1,12	180	222	10	1
WS81138	X	1,45	190	237	11	1
WS81140	X	1,51	200	247	11	1
WS81144	X	1,59	220	267	11	1
WS81148	X	2,57	240	297	13,5	1
WS81152	X	2,765	260	317	13,5	1
WS81156	X	3,65	280	347	15,5	1
WS81160	X	5,92	300	376	18,5	1
WS81164	X	6,35	320	396	19	1
<hr/>						
WS81206	16,07	0,045	30	52	4,25	5
WS81207	20,15	0,076	35	62	5,25	5
WS81208	20,15	0,084	40	68	5	5
WS81209	24,95	0,101	45	73	5,5	5
WS81210	30,40	0,129	50	78	6,5	5
WS81211	42,20	0,201	55	90	7	5
WS81212	45,60	0,233	60	95	7,5	5
WS81213	48,70	0,268	65	100	8	5
WS81214	51,70	0,278	70	105	8	5
WS81215	56,60	0,293	75	110	8	1
WS81216	64,30	0,333	80	115	8,5	1
WS81217	81,10	0,49	85	125	9,5	1
WS81218	87,80	0,614	90	135	10,5	1
WS81220	X	0,8	100	150	11,5	1
WS81222	X	0,88	110	160	11,5	1
WS81224	X	0,98	120	170	12	1
WS81226	X	1,53	130	187	13	1
WS81228	X	1,635	140	197	13,5	1
WS81230	X	2,18	150	212	14,5	1
WS81232	X	2,3	160	222	15	1
WS81234	X	2,9	170	237	16,5	1
WS81236	X	3,13	180	247	17	1
WS81238	X	3,835	190	267	18	1
WS81240	X	4,41	200	277	18	1
WS81244	X	4,75	220	297	18,5	1
WS81248	X	8,15	240	335	23	1
WS81252	X	8,9	260	355	23,5	1
WS81256	X	9,75	280	375	24	1
WS81260	X	15,2	300	415	28,5	1

- Ⓓ Lauffrollen
- ⒼⒷ Track rollers
- Ⓕ Galets à billes
- Ⓔ Rodillos-guía
- Ⓘ Rotelle a sfera
- Ⓝ Looprollen
- Ⓢ Löprullar
- ⒹⓀ Løberuller
- ⒻⓂ Juoksurullat
- Ⓟ Rolos de apoio
- Ⓝ Løperuller
- ⓅⓁ Rolki bieżne
- ⒸⓏ Vodící kladky
- ⓈⓀ Kladky
- Ⓕ Futógörgők
- ⒷⒼ Ходови ролки
- ⓉⓇ Hareket makaraları
- ⓇⓊⓈ Ролики ходовые

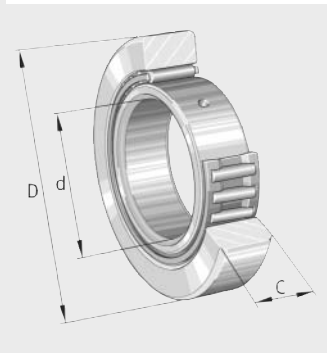


- Ⓓ Stützrollen
- ⒼⒸ Yoke type track rollers
- Ⓕ Galets de roulement
- Ⓔ Rodillos de apoyo
- Ⓘ Rotelle
- ⒸⒶ Looprollen
- Ⓔ Löprullar
- ⒹⒶ Støtteruller
- ⒻⒶ Tukirullat
- ⒼⒶ Rolos de apoio
- ⒸⒶ Støtteruller
- ⒼⒶ Rolki dociskowe
- ⒸⒶ Opěrné kladky
- ⒸⒶ Oporné kladky
- Ⓕ Támasztógörgők
- ⒼⒶ Опорни ролки
- ⒻⒶ Destek makaraları
- ⒸⒶ Ролики опорные

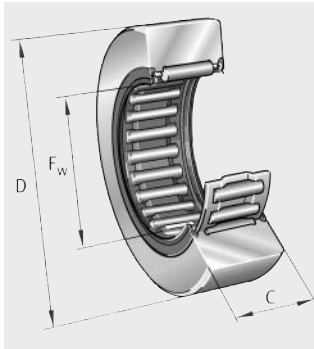
RSTO



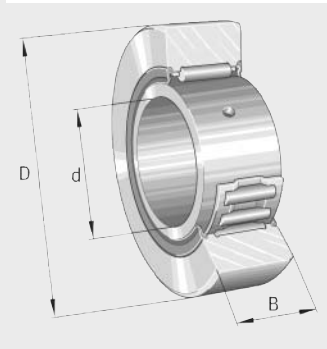
STO



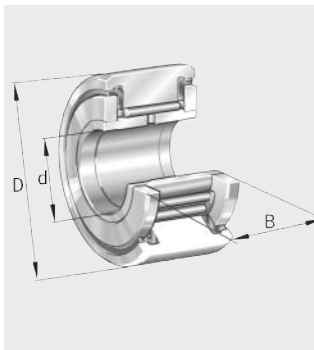
RNA22...-2RSR



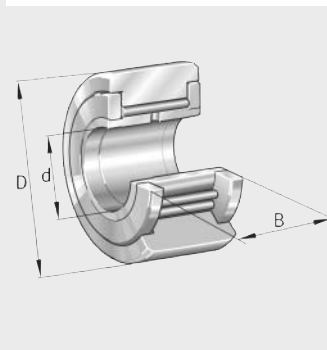
NA22...-2RSR



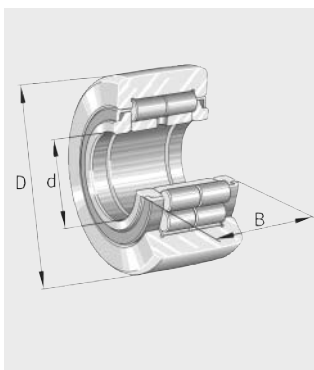
NATR, NATR...-PP



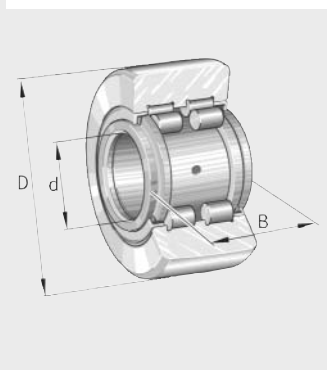
NATV, NATV...-PP




NUTR





PWTR...-2RS




- Ⓓ Stützrollen
- Ⓖ B Yoke type track rollers
- Ⓕ Galets de roulement
- Ⓔ Rodillos de apoyo
- Ⓘ Rotelle
- Ⓝ Looprollen
- Ⓢ Löprullar
- Ⓓ Støtteruller
- Ⓕ Tukirullat
- Ⓕ Rolos de apoio
- Ⓓ Støtteruller
- Ⓕ Rolki dociskowe
- Ⓕ Opěrné kladky
- Ⓕ Oporné kladky
- Ⓕ Támasztógörgők
- Ⓕ Опорни ролки
- Ⓕ Destek makaraları
- Ⓕ Ролики опорные


	Euro	≈g	F _w mm	D mm	C mm	min 
RST05-TV	12,95	8,5	7	16	7,8	10
RST06-TV	15,35	12,5	10	19	9,8	10
RST08-TV	16,81	21	12	24	9,8	10
RST010	30,05	42	14	30	11,8	5
RST012	31,90	49	16	32	11,8	5
RST015	34,45	50	20	35	11,8	5
RST017	36,90	88	22	40	15,8	5
RST020	40,50	130	25	47	15,8	5
RST025	44,10	150	30	52	15,8	5
RST030	49,25	255	38	62	19,8	5
RST035	X	375	42	72	19,8	5
RST040	X	420	50	80	19,8	5
RST045	X	453	55	85	19,8	1
RST050	X	481	60	90	19,8	1

	Euro	≈g	d mm	D mm	B mm	min 
STO6-TV	23,10	17	6	19	10	10
STO8-TV	24,90	26	8	24	10	10
STO10	39,60	49	10	30	12	5
STO12	41,65	57	12	32	12	5
STO15	43,65	63	15	35	12	5
STO17	46,50	107	17	40	16	5
STO20	50,90	152	20	47	16	5
STO25	55,40	177	25	52	16	5
STO30	63,00	308	30	62	20	5
STO35	X	441	35	72	20	5
STO40	X	530	40	80	20	5
STO45	X	576	45	85	20	1
STO50	X	617	50	90	20	1


	Euro	≈g	F _w mm	D mm	C mm	min 
RNA22/6-2RSR	18,21	18	10	19	11,8	10
RNA22/8-2RSR	20,30	29	12	24	11,8	10
RNA2200-2RSR	35,60	52	14	30	13,8	5
RNA2201-2RSR	38,00	57	16	32	13,8	5
RNA2202-2RSR	38,45	60	20	35	13,8	5
RNA2203-2RSR	41,15	94	22	40	15,8	5
RNA2204-2RSR	45,90	152	25	47	17,8	5
RNA2205-2RSR	51,70	179	30	52	17,8	5
RNA2206-2RSR	58,70	284	35	62	19,8	5
RNA2207-2RSR	X	432	42	72	22,7	1
RNA2208-2RSR	X	530	48	80	22,7	1

	X-life	Euro	≈g	d mm	D mm	B mm	min 
NA22/6-2RSR		26,10	22	6	19	12	10
NA22/8-2RSR		28,45	34	8	24	12	10
NA2200-2RSR		43,65	60	10	30	14	5
NA2201-2RSR		46,90	67	12	32	14	5
NA2202-2RSR		47,95	75	15	35	14	5
NA2203-2RSR		51,70	112	17	40	16	5

- Ⓓ Stützrollen
- Ⓖᵇ Yoke type track rollers
- Ⓕ Galets de roulement
- Ⓔ Rodillos de apoyo
- Ⓘ Rotelle
- Ⓖᵇ Looprollen
- Ⓐ Löprullar
- Ⓓᵏ Støtteruller
- Ⓕᵀᵀ Tukirullat
- Ⓐᵀᵀ Rolos de apoio
- Ⓖᵀᵀ Støtteruller
- Ⓐᵀᵀ Rolki dociskowe
- Ⓖᵀᵀ Opěrné kladky
- Ⓐᵀᵀ Oporné kladky
- Ⓕᵀᵀ Támasztógörgők
- Ⓖᵀᵀ Опорни ролки
- Ⓕᵀᵀ Destek makaraları
- Ⓕᵀᵀ Ролики опорные

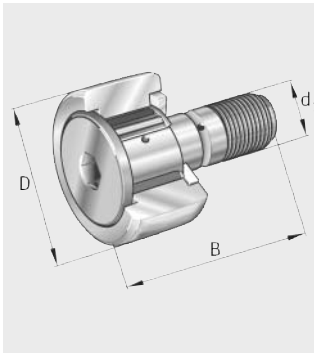
	X-life	Euro	≈ g	d mm	D mm	B mm	min 
NA2204-2RSR		56,20	177	20	47	18	5
NA2205-2RSR		63,30	209	25	52	18	5
NA2206-2RSR		70,90	324	30	62	20	5
NA2207-2RSR		X	505	35	72	23	1
NA2208-2RSR		X	628	40	80	23	1
NA2210-2RSR		X	690	50	90	23	1
<hr/>							
NATR5		24,25	14	5	16	12	10
NATR6		24,25	20	6	19	12	10
NATR8		28,25	41	8	24	15	5
NATR10		41,20	64	10	30	15	5
NATR12		45,30	71	12	32	15	5
NATR15		48,35	101	15	35	19	5
NATR17		52,90	144	17	40	21	5
NATR20		58,90	246	20	47	25	5
NATR25		64,30	275	25	52	25	5
NATR30		79,60	470	30	62	29	5
<hr/>							
NATR5-PP		27,30	14	5	16	12	10
NATR6-PP		27,55	19	6	19	12	10
NATR8-PP		31,90	38	8	24	15	5
NATR10-PP		45,50	64	10	30	15	5
NATR12-PP		50,20	66	12	32	15	5
NATR15-PP		54,70	95	15	35	19	5
NATR17-PP		59,30	139	17	40	21	5
NATR20-PP		66,30	236	20	47	25	5
NATR25-PP		72,50	271	25	52	25	5
NATR30-PP		88,30	444	30	62	29	5
NATR35-PP		X	547	35	72	29	3
NATR40-PP		X	795	40	80	32	1
NATR50-PP		X	867	50	90	32	1
<hr/>							
NATV5		24,25	15	5	16	12	10
NATV6		24,25	21	6	19	12	10
NATV8		28,25	42	8	24	15	5
NATV10		41,20	65	10	30	15	5
NATV12		45,30	72	12	32	15	5
NATV15		48,35	109	15	35	19	5
NATV17		52,90	152	17	40	21	5
NATV20		58,90	254	20	47	25	5
NATV25		64,30	285	25	52	25	5
NATV30		79,60	481	30	62	29	5
<hr/>							
NATV5-PP		27,30	15	5	16	12	10
NATV6-PP		27,55	21	6	19	12	10
NATV8-PP		31,90	41	8	24	15	5
NATV10-PP		45,50	64	10	30	15	5
NATV12-PP		50,20	69	12	32	15	5
NATV15-PP		54,70	101	15	35	19	5
NATV17-PP		59,30	147	17	40	21	5
NATV20-PP		66,30	245	20	47	25	5
NATV25-PP		72,50	281	25	52	25	5
NATV30-PP		88,30	468	30	62	29	5

- Ⓓ Stützrollen
- ⒼⒸ Yoke type track rollers
- Ⓕ Galets de roulement
- Ⓔ Rodillos de apoyo
- Ⓘ Rotelle
- ⒼⒶ Looprollen
- Ⓒ Löprullar
- ⒹⒶ Støtteruller
- ⒻⒶ Tukirullat
- ⒼⒶ Rolos de apoio
- ⒼⒶ Støtteruller
- ⒼⒶ Rolki dociskowe
- ⒸⒶ Opěrné kladky
- ⒸⒶ Oporné kladky
- ⒻⒶ Támasztógörgők
- ⒼⒶ Опорни ролки
- ⒸⒶ Destek makaraları
- ⒼⒶ Ролики опорные

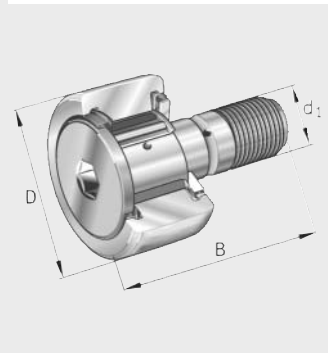
	X-life	Euro	≈g	d mm	D mm	B mm	min 
NATV35-PP		X	630	35	72	29	3
NATV40-PP		X	832	40	80	32	1
NATV50-PP		X	969	50	90	32	1
<hr/>							
NUTR15		57,20	99	15	35	19	5
NUTR1542		68,80	158	15	42	19	5
NUTR17		62,10	147	17	40	21	5
NUTR1747		72,50	220	17	47	21	5
NUTR20		67,70	245	20	47	25	5
NUTR2052		74,60	321	20	52	25	5
NUTR25		74,60	281	25	52	25	5
NUTR2562		89,70	450	25	62	25	5
NUTR30		89,70	465	30	62	29	5
NUTR3072		104,00	697	30	72	29	3
NUTR35		103,00	630	35	72	29	3
NUTR3580		114,50	836	35	80	29	1
NUTR40		130,50	816	40	80	32	1
NUTR4090		148,00	1 129	40	90	32	1
NUTR45		140,50	883	45	85	32	1
NUTR45100		171,50	1 396	45	100	32	1
NUTR50		173,00	950	50	90	32	1
NUTR50110		220,50	1 690	50	110	32	1
<hr/>							
PWTR15-2RS	XL	64,20	99	15	35	19	5
PWTR1542-2RS	XL	77,50	158	15	42	19	5
PWTR17-2RS	XL	69,70	147	17	40	21	5
PWTR1747-2RS	XL	81,90	220	17	47	21	5
PWTR20-2RS	XL	76,00	245	20	47	25	5
PWTR2052-2RS	XL	84,10	321	20	52	25	5
PWTR25-2RS	XL	83,30	281	25	52	25	5
PWTR2562-2RS	XL	100,00	450	25	62	25	5
PWTR30-2RS	XL	100,00	465	30	62	29	5
PWTR3072-2RS	XL	117,00	697	30	72	29	3
PWTR35-2RS	XL	116,00	630	35	72	29	3
PWTR3580-2RS	XL	129,50	836	35	80	29	1
PWTR40-2RS	XL	145,00	816	40	80	32	1
PWTR4090-2RS	XL	165,00	1 129	40	90	32	1
PWTR45-2RS	XL	X	883	45	85	32	1
PWTR45100-2RS	XL	189,00	1 396	45	100	32	1
PWTR50-2RS	XL	194,50	950	50	90	32	1
PWTR50110-2RS	XL	241,50	1 690	50	110	32	1

- Ⓓ Kurvenrollen
- ⒼⒷ Stud type track rollers
- Ⓕ Galets de roulement sur axe
- Ⓔ Rodillos de levas
- Ⓘ Perni folli
- ⒼⓃ Curverollen
- Ⓐ Kamrullar
- ⒹⓀ Kurveruller
- ⒻⒶ Nokkarullat
- Ⓐ Rolos de comando
- Ⓖ Kurveruller
- ⒶⓁ Rolki do krzywek
- ⒸⓏ Vačkové kladky
- ⒶⓀ Vačkové kladky
- Ⓕ Csapos görgők
- ⒼⒼ Гърбични ролки
- ⒶⓇ Kam makaraları
- ⒶⓇⓈ Ролики опорные с цапфой

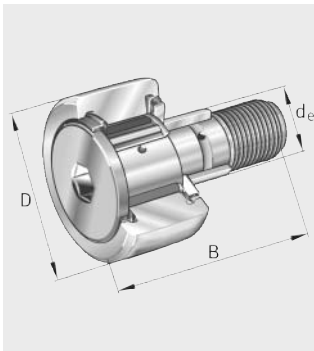
KR



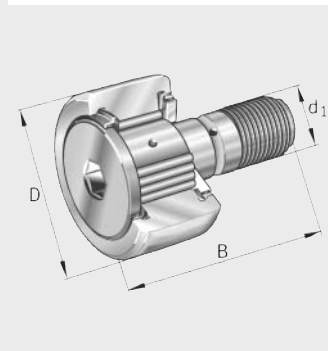
KR..-PP



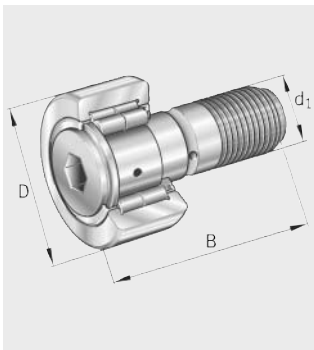
KRE..-PP



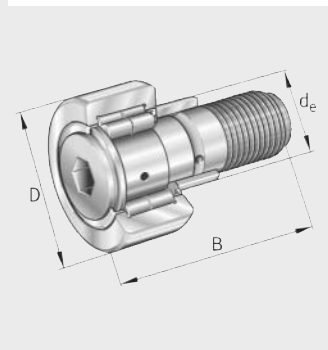
KRV..-PP



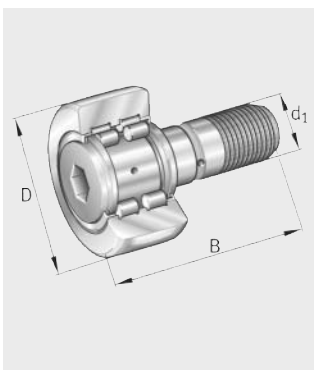
NUKR



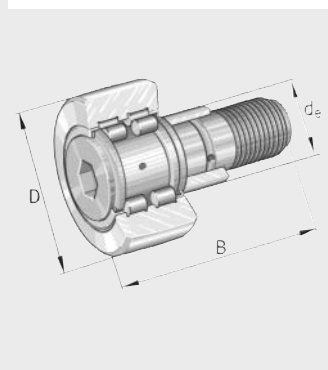
NUKRE





PWKR..-2RS




PWKRE..-2RS



- Ⓓ Kurvenrollen
- ⒼⒷ Stud type track rollers
- Ⓕ Galets de roulement sur axe
- Ⓔ Rodillos de levas
- Ⓘ Perni folli
- Ⓝ Curverollen
- Ⓢ Kamrullar
- ⒹⓀ Kurveruller
- ⒻⒾⓃ Nokkarullat
- ⒫ Rolos de comando
- Ⓝ Kurveruller
- ⒫Ⓕ Rolki do krzywew
- ⒸⒶ Vačkové kladky
- ⓈⓀ Vačkové kladky
- Ⓕ Csapos görgők
- ⒼⒾ Гърбични ролки
- ⒹⒾ Kam makaraları
- ⒻⒾⓈ Ролики опорные с цапфой

	Euro	≈g	D mm	d ₁ mm	B mm	
KR16	40,40	19	16	6	28	5
KR19	42,30	29	19	8	32	5
KR22	44,20	45	22	10	36	5
KR26	46,15	59	26	10	36	5
KR30	55,90	92	30	12	40	5
KR32	58,70	103	32	12	40	5
KR35	65,10	173	35	16	52	5
KR40	77,50	247	40	18	58	1
<hr/>						
KR16-PP	43,05	18	16	6	28	5
KR16-SK-PP	X	19	16	6	28	5
KR19-PP	44,90	29	19	8	32	5
KR19-SK-PP	X	29	19	8	32	5
KR22-PP	47,35	43	22	10	36	5
KR26-PP	50,20	57	26	10	36	5
KR30-PP	59,70	88	30	12	40	5
KR32-PP	63,00	98	32	12	40	5
KR35-PP	70,60	164	35	16	52	5
KR40-PP	83,20	239	40	18	58	1
KR47-PP	108,50	381	47	20	66	1
KR52-PP	111,50	454	52	20	66	1
KR62-PP	140,50	770	62	24	80	1
KR72-PP	156,50	1 010	72	24	80	1
KR80-PP	205,00	1 608	80	30	100	1
KR90-PP	242,50	1 975	90	30	100	1
<hr/>						
	Euro	≈g	D mm	d _e mm	B mm	
KRE16-PP	56,60	20	16	9	28	5
KRE19-PP	59,10	32	19	11	32	5
KRE22-PP	62,10	47	22	13	36	5
KRE26-PP	64,80	62	26	13	36	5
KRE30-PP	76,00	93	30	15	40	5
KRE32-PP	79,60	104	32	15	40	5
KRE35-PP	88,30	177	35	20	52	5
KRE40-PP	100,50	255	40	22	58	1
KRE47-PP	131,00	400	47	24	66	1
KRE52-PP	135,00	473	52	24	66	1
KRE62-PP	175,00	789	62	28	80	1
KRE72-PP	X	1 038	72	28	80	1
KRE80-PP	X	1 665	80	35	100	1
KRE90-PP	X	2 032	90	35	100	1
<hr/>						
	Euro	≈g	D mm	d ₁ mm	B mm	
KRV16-PP	43,05	19	16	6	28	5
KRV19-PP	44,90	31	19	8	32	5
KRV22-PP	47,35	45	22	10	36	5
KRV26-PP	50,20	59	26	10	36	5
KRV30-PP	59,70	91	30	12	40	5
KRV32-PP	63,00	101	32	12	40	5
KRV35-PP	70,60	166	35	16	52	5
KRV40-PP	83,20	247	40	18	58	1

- Ⓓ Kurvenrollen
- ⒼⒷ Stud type track rollers
- Ⓕ Galets de roulement sur axe
- Ⓔ Rodillos de levas
- Ⓘ Perni folli
- Ⓖ Curverollen
- Ⓐ Kamrullar
- ⒹⓀ Kurveruller
- ⒻⒶ Nokkarullat
- Ⓐ Rolos de comando
- Ⓐ Kurveruller
- Ⓐ Rolkí do krzywék
- Ⓒ Vačkové kladky
- Ⓐ Vačkové kladky
- Ⓐ Csapos görgők
- ⒼⒸ Гърбични ролки
- Ⓐ Kam makaraları
- Ⓐ Ролики опорные с цапфой

	Euro	≈g	D mm	d ₁ mm	B mm	min 
KRV47-PP	X	390	47	20	66	1
KRV52-PP	X	463	52	20	66	1
KRV62-PP	140,50	787	62	24	80	1
KRV72-PP	156,50	1 027	72	24	80	1
KRV80-PP	205,00	1 636	80	30	100	1
KRV90-PP	242,50	2 003	90	30	100	1

NUKR35	75,40	164	35	16	52	1
NUKR40	89,70	242	40	18	58	1
NUKR47	116,00	380	47	20	66	1
NUKR52	120,50	450	52	20	66	1
NUKR62	154,50	795	62	24	80	1
NUKR72	173,00	1 020	72	24	80	1
NUKR80	221,00	1 600	80	30	100	1
NUKR90	260,50	1 960	90	30	100	1

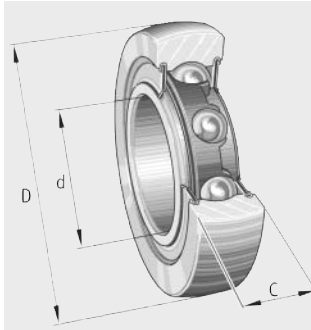
	Euro	≈g	D mm	d _e mm	B mm	min 
NUKRE35	93,30	177	35	20	52	1
NUKRE40	108,50	258	40	22	58	1
NUKRE47	140,50	400	47	24	66	1
NUKRE52	145,50	470	52	24	66	1
NUKRE62	188,50	824	62	28	80	1
NUKRE72	207,00	1 050	72	28	80	1
NUKRE80	258,50	1 670	80	35	100	1
NUKRE90	296,50	2 020	90	35	100	1

	X-life	Euro	≈g	D mm	d ₁ mm	B mm	min 
PWKR35-2RS	XL	84,80	164	35	16	52	1
PWKR40-2RS	XL	101,00	242	40	18	58	1
PWKR47-2RS	XL	130,00	380	47	20	66	1
PWKR52-2RS	XL	135,00	450	52	20	66	1
PWKR62-2RS	XL	172,50	795	62	24	80	1
PWKR72-2RS	XL	194,50	1 020	72	24	80	1
PWKR80-2RS	XL	247,50	1 600	80	30	100	1
PWKR90-2RS	XL	293,00	1 960	90	30	100	1

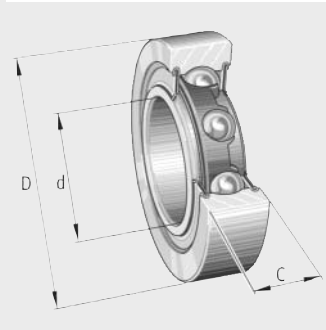
	X-life	Euro	≈g	D mm	d _e mm	B mm	min 
PWKRE35-2RS	XL	103,50	177	35	20	52	1
PWKRE40-2RS	XL	122,00	258	40	22	58	1
PWKRE47-2RS	XL	158,00	400	47	24	66	1
PWKRE52-2RS	XL	162,00	470	52	24	66	1
PWKRE62-2RS	XL	211,50	824	62	28	80	1
PWKRE72-2RS	XL	232,00	1 050	72	28	80	1
PWKRE80-2RS	XL	291,00	1 670	80	35	100	1
PWKRE90-2RS	XL	332,50	2 020	90	35	100	1

- Ⓓ Lauffrollen
- ⒼⒷ Yoke type track rollers
- Ⓕ Galets à billes
- Ⓔ Rodillos-guía
- Ⓘ Rotelle a sfera
- Ⓝ Looprollen
- Ⓢ Löprullar
- ⒹⓀ Løberuller
- ⒻⒾⒿ Juoksurullat
- Ⓟ Rolos de apoio
- Ⓝ Løperuller
- ⒻⒾⒿ Rolki bieżne
- ⒸⓏ Vodící kladky
- ⓈⓀ Kladky
- Ⓕ Futógörgők
- ⒷⒸⒹ Ходови ролки
- ⒹⓇ Yuvarlanma makaraları
- ⒻⒾⒿ Ролики ходовые

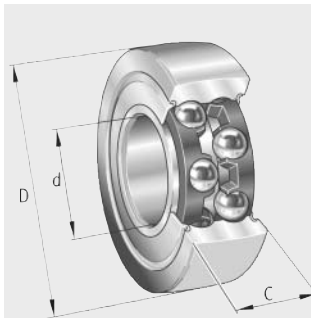
LR6



LR2




LR50, LR52, LR53



	Euro	≈kg	d mm	D mm	C mm	
LR604-2RSR	26,55	0,01	4	13	4	35
LR605-2RSR	23,95	0,01	5	16	5	28
LR606-2RSR	24,25	0,01	6	19	6	24
LR607-2RSR	23,90	0,01	7	22	6	24
LR608-2RSR	23,70	0,02	8	24	7	20
LR6000-2RSR	25,20	0,02	10	28	8	18
LR6001-2RSR	27,50	0,03	12	30	8	13
LR200-X-2RS	25,10	0,05	10	32	9	10
LR200-2RS	25,10	0,05	10	32	9	10
LR201-X-2RSR	26,80	0,05	12	35	10	10
LR201-2RSR	26,80	0,05	12	35	10	10
LR202-X-2RSR	24,60	0,07	15	40	11	9
LR202-2RSR	24,60	0,07	15	40	11	9
LR203-X-2RSR	31,55	0,11	17	47	12	8
LR203-2RSR	31,55	0,11	17	47	12	8
LR204-X-2RSR	32,00	0,15	20	52	14	7
LR204-2RSR	32,00	0,15	20	52	14	7
LR205-X-2RSR	47,05	0,23	25	62	15	6
LR205-2RSR	47,05	0,23	25	62	15	6
LR206-X-2RS	56,50	0,33	30	72	16	1
LR206-2RS	56,50	0,33	30	72	16	1
LR207-X-2RS	70,30	0,4	35	80	17	1
LR207-2RS	70,30	0,4	35	80	17	1
LR209-X-2RS	94,80	0,5	45	90	19	1

- Ⓓ **Laufrollen**
- ⒼⒷ **Yoke type track rollers**
- Ⓕ **Galets à billes**
- Ⓔ **Rodillos-guía**
- Ⓘ **Rotelle a sfera**
- ⒼⒶ **Looprollen**
- Ⓐ **Löprullar**
- ⒹⓀ **Løberuller**
- ⒻⒶ **Juoksurullat**
- Ⓐ **Rolos de apoio**
- Ⓐ **Løperuller**
- Ⓐ **Rolki bieźne**
- ⒸⒶ **Vodící kladky**
- Ⓐ **Kladky**
- Ⓕ **Futógörgök**
- ⒼⒸ **Ходови ролки**
- ⒸⒶ **Yuvarlanma makaraları**
- Ⓐ **Ролики ходовые**

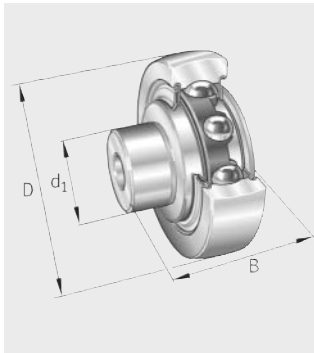
	Euro	≈kg	d mm	D mm	C mm	min 
LR209-2RS	94,80	0,5	45	90	19	1
LR50/5-2RSR	46,90	0,01	5	17	7	21
LR50/6-2RSR	47,15	0,02	6	19	9	16
LR50/7-2RSR	46,75	0,02	7	22	10	14
LR50/8-2RSR	46,35	0,03	8	24	11	10
LR5000-2RS	49,25	0,03	10	28	12	8
LR5001-2RS	51,40	0,03	12	30	12	8
LR5002-2RS	55,60	0,05	15	35	13	7
LR5003-2RS	60,10	0,07	17	40	14	7
LR5004-2RS	66,10	0,12	20	47	16	6
LR5005-2RS	75,40	0,15	25	52	16	6
LR5006-2RS	86,90	0,25	30	62	19	5
LR5007-2RS	101,00	0,3	35	68	20	5
LR5200-2RS	63,20	0,07	10	32	14	7
LR5200-2Z	57,80	0,07	10	32	14	7
LR5200-X-2Z	57,80	0,07	10	32	14	7
LR5201-2RS	63,20	0,08	12	35	15,9	6
LR5201-2Z	57,80	0,08	12	35	15,9	6
LR5201-X-2Z	57,80	0,08	12	35	15,9	6
LR5202-2RS	65,20	0,11	15	40	15,9	6
LR5202-2Z	59,80	0,11	15	40	15,9	6
LR5202-X-2Z	59,80	0,11	15	40	15,9	6
LR5203-2RS	70,80	0,17	17	47	17,5	5
LR5203-2Z	64,60	0,17	17	47	17,5	5
LR5203-X-2Z	64,60	0,17	17	47	17,5	5
LR5204-2RS	74,60	0,23	20	52	20,6	5
LR5204-2Z	69,10	0,23	20	52	20,6	5
LR5204-X-2Z	69,10	0,23	20	52	20,6	5
LR5205-2RS	89,00	0,34	25	62	20,6	5
LR5205-2Z	81,80	0,34	25	62	20,6	5
LR5205-X-2Z	81,80	0,34	25	62	20,6	5
LR5206-2RS	102,50	0,51	30	72	23,8	1
LR5206-2Z	96,90	0,51	30	72	23,8	1
LR5206-X-2Z	96,90	0,51	30	72	23,8	1
LR5207-2RS	118,50	0,66	35	80	27	1
LR5207-2Z	110,00	0,66	35	80	27	1
LR5207-X-2Z	110,00	0,66	35	80	27	1
LR5208-2RS	126,00	0,75	40	85	30,2	1
LR5208-2Z	116,50	0,75	40	85	30,2	1
LR5208-X-2Z	116,50	0,75	40	85	30,2	1
LR5303-2RS	93,30	0,21	17	52	22,2	4
LR5304-2RS	97,50	0,34	20	62	22,2	4
LR5304-2Z	89,00	0,34	20	62	22,2	4
LR5305-2RS	114,50	0,5	25	72	25,4	1
LR5305-2Z	105,50	0,5	25	72	25,4	1
LR5306-2RS	137,50	0,67	30	80	30,2	1

- Ⓓ **Laufrollen**
- ⒼⒷ **Yoke type track rollers**
- Ⓕ **Galets à billes**
- Ⓔ **Rodillos-guía**
- Ⓘ **Rotelle a sfera**
- ⓃⓁ **Looprollen**
- Ⓢ **Löprullar**
- ⒹⓀ **Løberuller**
- ⒻⒾⓃ **Juoksurullat**
- Ⓟ **Rolos de apoio**
- Ⓝ **Løperuller**
- ⓅⓁ **Rolki bieżne**
- ⒸⓏ **Vodící kladky**
- ⓈⓀ **Kladky**
- Ⓕ **Futógörgők**
- ⒷⒸ **Ходови ролки**
- ⓉⓇ **Yuvarlanma makaraları**
- ⓇⓊⓈ **Ролики ходовые**

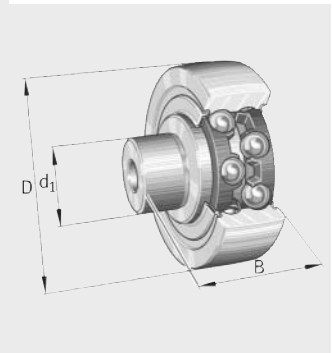
	Euro	≈kg	d mm	D mm	C mm	min 
LR5306-2Z	129,50	0,67	30	80	30,2	1
LR5307-2RS	163,00	0,97	35	90	34,9	1
LR5307-2Z	153,00	0,97	35	90	34,9	1
LR5308-2RS	198,50	1,2	40	100	36,5	1
LR5308-2Z	185,00	1,2	40	100	36,5	1

- Ⓓ Zapfenlaufrollen
- ⒼⒷ Stud type track rollers
- Ⓕ Galets à billes sur axe
- Ⓔ Rodillos-guía con muñequilla
- Ⓘ Perni folli
- ⒹⒻ Looprollen met tap
- Ⓔ Löprullar med tapp
- ⒹⒻ Løberuller med akseltap
- ⒻⒼⒶ Nokkarullat
- ⒼⒶ Rolos de apoio
- Ⓓ Løperuller med tapp
- ⒼⒶ Rolki z trzpieniem
- ⒻⒹ Vodící kladky s čepem
- ⒻⒼⒶ Kladky s čapom
- Ⓕ Csapos futógörgök
- ⒼⒶ Ходови ролки със шийки
- ⒻⒼⒶ Pimli yuvarlanma makaraları
- ⒻⒼⒶ Ролики ходовые с цапфой

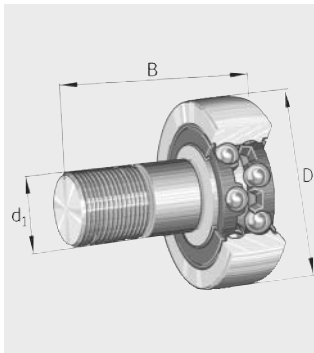
ZL2...-DRS



ZL52...-DRS

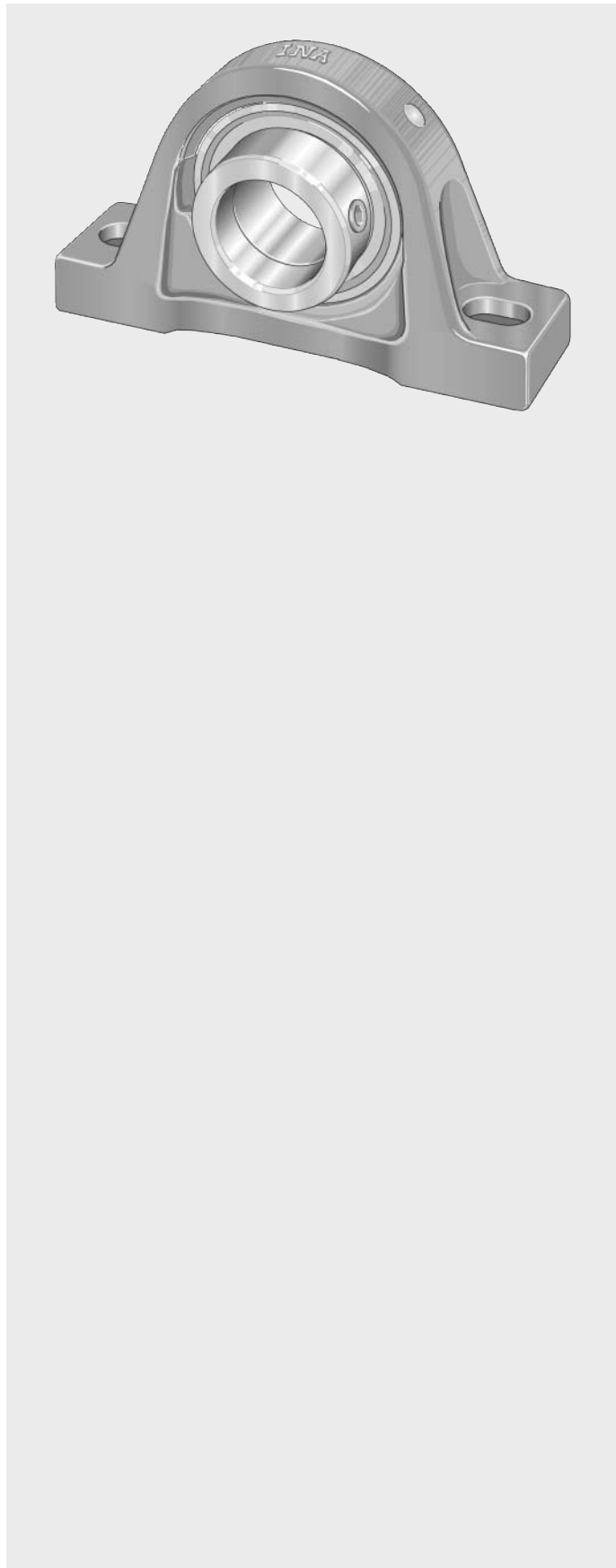


KR52...-2RS



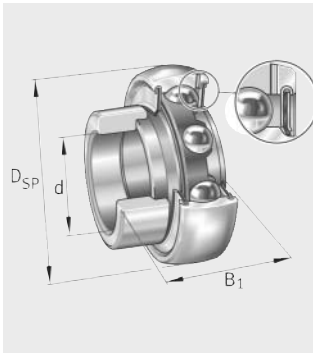
	Euro	≈kg	D mm	d ₁ mm	B mm	min
ZL202-DRS	57,70	0,08	40	16	23,8	1
ZL203-DRS	65,80	0,12	47	18	26,5	1
ZL204-DRS	69,30	0,17	52	20	30,7	1
ZL205-DRS	80,40	0,25	62	25	33,8	1
ZL5201-DRS	96,60	0,09	35	14	33,2	1
ZL5202-DRS	101,00	0,12	40	16	36,2	1
ZL5203-DRS	112,00	0,19	47	18	39,5	1
ZL5204-DRS	125,50	0,25	52	20	45,3	1
ZL5205-DRS	143,50	0,38	62	25	50,4	1
ZL5206-DRS	169,00	0,55	72	30	59	1
ZL5207-DRS	191,00	0,71	80	35	69,2	1
KR5201-2RS	101,00	0,12	35	12	49,2	1
KR5202-2RS	105,50	0,19	40	16	53,2	1
KR5203-2RS	120,00	0,29	47	18	58,8	1
KR5204-2RS	134,50	0,38	52	20	63,6	1
KR5205-2RS	153,00	0,58	62	24	70,9	1
KR5206-2RS	182,50	0,8	72	24	74,1	1
KR5207-2RS	202,50	1,2	80	30	91	1

- Ⓓ **Spannlager/Gehäuseeinheiten**
- ⒼⒷ **Insert bearings, housing units**
- Ⓕ **Roulements auto-aligneurs/
paliers auto-aligneurs**
- Ⓔ **Rodamientos autoalineables -
Soportes**
- Ⓘ **Cuscinetti con anello di
bloccaggio / unità di supporto**
- ⒸⓁ **Spanlagers/huiseenheden**
- ⒸⓈ **Insatslager/huslagerenheter**
- ⒹⓀ **Spænderingslejer/
lejhuseenheder**
- ⒻⒿ **Laakeriyksiköt**
- ⒻⓅ **Rolamentos de esferas -
Chumaceiras**
- ⒸⓃ **Innbyggings/huslagerenheter**
- ⒻⓁ **Łożyska samonastawne/ zespoły
łożyskowe**
- ⒸⓏ **Upínací ložiska /Ložiskové
komplety**
- ⒸⓀ **Upínacie ložiská/Ložiskové
jednotky**
- Ⓕ **Feszítőgyűrűs csapágyak /
Házaz egységek**
- ⒼⒸ **Лагери със затегателни
елементи/ Лагерни възли**
- ⒸⓇ **Sıkma bilezikli rulmanlar/ Yatak
üniteleri**
- ⒸⓇ **Закрепляемые подшипники и
узлы с корпусами**

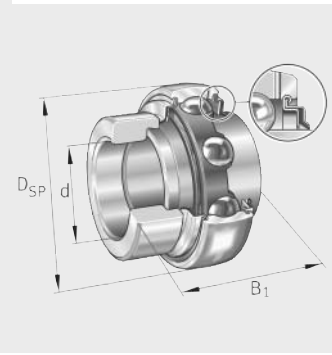


- Ⓓ Spannlager, sphärisch
- ⒼⒷ Radial insert ball bearings with spherical outer ring
- Ⓕ Roulements auto-aligneurs sphériques
- Ⓔ Rodamientos autoalineables, esféricos
- Ⓘ Cuscinetti con anello di bloccaggio, sferico
- ⒶⒶ Spannlagers, sferisch
- Ⓐ Insatslager, sfäriska
- Ⓐ Spænderingslejer, sfæriske
- Ⓐ Y-laakerit, pallomaiset
- Ⓐ Rolamentos de chumaceiras, esféricos
- Ⓐ Sfæriske innsatslager
- Ⓐ Łożyska samonastawne z kulistym pierścieniem zewnętrznym
- Ⓐ Upínací ložiska, sférická
- Ⓐ Upínacie ložiská, sférické
- Ⓐ Feszítőgyűrűs csapágyak, ballikus palásttal
- Ⓐ Самонагаждащи лагери със затегателни елементи
- Ⓐ Sıkma bilezikli rulmanlar, küresel
- Ⓐ Закрепляемые подшипники со сферической поверхностью наружного кольца

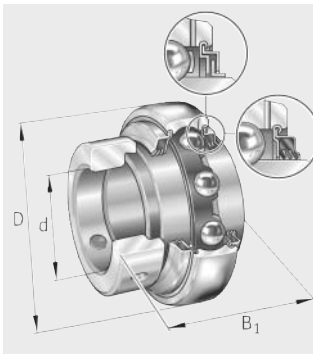
GRAE..-NPP-B,
GRAE..-NPP-B-FA125.5,
GRA..-NPP-B-AS2/V,
RAE..-NPP-B, RALE..-NPP-B



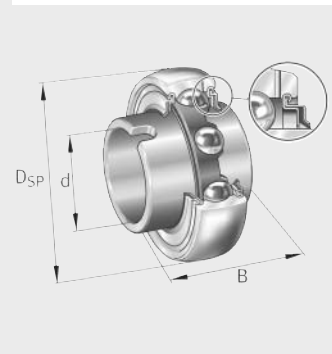
GE..-KRR-B, E..-KRR-B,
GE..-KRR-B-FA125.5,
G..-KRR-B-AS2/V,
GNE..-KRR-B



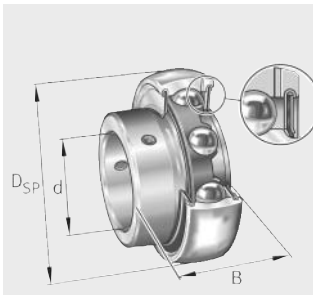
GE..-KTT-B, GE..-KLL-B



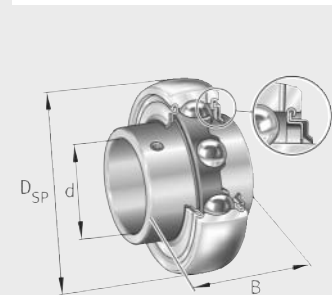
GLE..-KRR-B



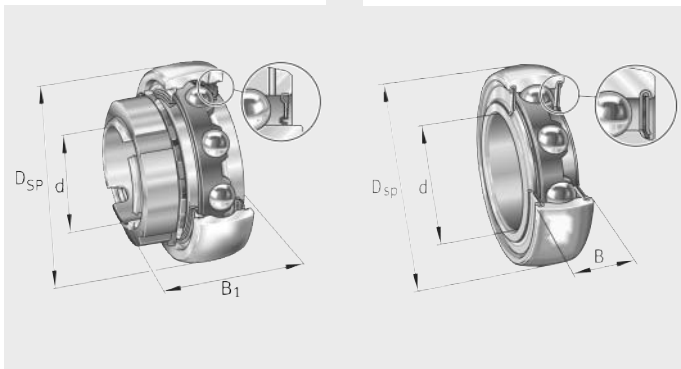
GAY..-NPP-B, AY..-NPP-B




GYE..-KRR-B



- Ⓓ Spannlager, sphärisch
- ⒼⒷ Radial insert ball bearings with spherical outer ring
- Ⓕ Roulements auto-aligneurs sphériques
- Ⓔ Rodamientos autoalineables, esféricos
- Ⓘ Cuscinetti con anello di bloccaggio, sferico
- Ⓝ Spanlagers, sferisch
- Ⓢ Insatslager, sfäriska
- ⒹⓀ Spænderingslejer, sfæriske
- ⒻⒺ Y-laakerit, pallomaiset
- Ⓖ Rolamentos de chumaceiras, esféricos
- Ⓝ Sfæriske innsatslager
- ⒼⓁ Łożyska samonastawne z kulistym pierścieniem zewnętrznym
- ⒸⓏ Upínací ložiska, sférická
- ⒸⓀ Upínacie ložiská, sférické
- Ⓕ H Feszítőgyűrűs csapágyak, ballikus palásttal
- ⒼⒸ Самонагаждащи лагери със затегателни елементи
- ⒸⓇ Sıkma bilezikli rulmanlar, küresel
- ⒻⒺⓈ Закрепляемые подшипники со сферической поверхностью наружного кольца


GSH...-2RSR-B
2...-NPP-B


	Euro	≈kg	d mm	D _{SP} mm	B ₁ mm	
GRAE12-NPP-B	28,45	0,13	12	40	28,6	1
GRAE15-NPP-B	28,45	0,11	15	40	28,6	1
GRAE17-NPP-B	28,45	0,1	17	40	28,6	1
GRAE20-NPP-B	31,30	0,16	20	47	31	1
GRAE25-NPP-B	33,80	0,19	25	52	31	1
GRAE30-NPP-B	40,35	0,32	30	62	35,8	1
GRAE35-NPP-B	49,25	0,47	35	72	39	1
GRAE40-NPP-B	59,50	0,62	40	80	43,8	1
GRAE45-NPP-B	71,10	0,7	45	85	43,8	1
GRAE50-NPP-B	76,80	0,77	50	90	43,8	1
GRAE55-NPP-B	95,20	1,06	55	100	48,4	1
GRAE60-NPP-B	125,00	1,4	60	110	53,1	1
GRAE20-NPP-B-FA125.5	39,10	0,16	20	47	31	1
GRAE25-NPP-B-FA125.5	42,20	0,19	25	52	31	1
GRAE30-NPP-B-FA125.5	50,50	0,32	30	62	35,8	1
GRAE35-NPP-B-FA125.5	61,50	0,48	35	72	39	1
GRAE40-NPP-B-FA125.5	74,40	0,62	40	80	43,8	1
GRAE45-NPP-B-FA125.5	89,00	0,69	45	85	43,8	1
GRAE50-NPP-B-FA125.5	96,10	0,77	50	90	43,8	1
GRAE60-NPP-B-FA125.5	X	1,4	60	110	53,1	1
GRA010-NPP-B-AS2/V	X	0,12	15,8750	40	28,6	1
GRA012-NPP-B-AS2/V	31,90	0,16	19,0500	47	31	1
GRA014-NPP-B-AS2/V	34,45	0,19	22,2250	52	31	1
GRA100-NPP-B-AS2/V	34,45	0,19	25,4000	52	31	1
GRA102-NPP-B-AS2/V	41,10	0,31	28,5750	62	35,8	1
GRA103-NPP-B-AS2/V	X	0,31	30,1625	62	35,8	1
GRA104-NPP-B-AS2/V	50,20	0,48	31,7500	72	39	1
GRA104-206-NPP-B-AS2/V	41,40	0,31	31,7500	62	35,8	1
GRA106-NPP-B-AS2/V	X	0,48	34,9250	72	39	1
GRA107-NPP-B-AS2/V	X	0,48	36,5125	72	39	1
GRA108-NPP-B-AS2/V	60,60	0,62	38,1000	80	43,8	1
GRA112-NPP-B-AS2/V	X	0,69	44,4500	85	43,8	1
RAE12-NPP-B	29,00	0,13	12	40	28,6	1
RAE15-NPP-B	29,00	0,12	15	40	28,6	1
RAE17-NPP-B	29,00	0,1	17	40	28,6	1
RAE20-NPP-B	31,90	0,16	20	47	31	1




- ⓓ **Spannlager, sphärisch**
- ⓖⓑ **Radial insert ball bearings with spherical outer ring**
- ⓕ **Roulements auto-aligneurs sphériques**
- ⓔ **Rodamientos autoalineables, esféricos**
- ⓓ **Cusciniti con anello di bloccaggio, sferico**
- ⓃⓁ **Spanlagers, sferisch**
- Ⓢ **Insatslager, sfäriska**
- ⓓⓀ **Spænderingslejer, sfæriske**
- ⓕⓂ **Y-laakerit, pallomaiset**
- Ⓟ **Rolamentos de chumaceiras, esféricos**
- Ⓝ **Sfæriske innsatslager**
- ⓅⓁ **Łożyska samonastawne z kulistym pierścieniem zewnętrznym**
- ⓐⓏ **Upínací ložiska, sférická**
- ⓈⓀ **Upínacie ložiská, sférické**
- ⓗ **Feszítógyűrűs csapágyak, ballikus palásttal**
- ⓑⓖ **Самонагаждащи лагери със затегателни елементи**
- ⓉⓇ **Sıkma bilezikli rulmanlar, küresel**
- ⓇⓊⓈ **Закрепляемые подшипники со сферической поверхностью наружного кольца**

	Euro	≈kg	d mm	D _{Sp} mm	B ₁ mm	min 
RAE25-NPP-B	34,45	0,19	25	52	31	1
RAE30-NPP-B	41,10	0,32	30	62	35,8	1
RAE35-NPP-B	50,20	0,47	35	72	39	1
RAE40-NPP-B	60,60	0,63	40	80	43,8	1
RAE50-NPP-B	78,30	0,77	50	90	43,8	1
RALE20-NPP-B	30,70	0,1	20	42	24,5	1
RALE25-NPP-B	32,95	0,12	25	47	25,5	1
RALE30-NPP-B	39,60	0,18	30	55	26,5	1
GE17-KRR-B	37,35	0,16	17	40	37,4	1
GE20-KRR-B	38,40	0,19	20	47	43,7	1
GE25-KRR-B	40,35	0,25	25	52	44,5	1
GE30-KRR-B	49,40	0,39	30	62	48,5	1
GE35-KRR-B	59,20	0,55	35	72	51,3	1
GE40-KRR-B	69,50	0,73	40	80	56,5	1
GE45-KRR-B	84,10	0,83	45	85	56,5	1
GE50-KRR-B	89,10	0,99	50	90	62,8	1
GE55-KRR-B	118,00	1,37	55	100	71,4	1
GE60-KRR-B	155,50	1,8	60	110	77,9	1
GE65-214-KRR-B	235,00	2,71	65	125	66	1
GE70-KRR-B	235,00	2,15	70	125	66	1
GE75-KRR-B	305,50	2,14	75	130	67	1
GE80-KRR-B	344,50	2,79	80	140	70,7	1
GE90-KRR-B	533,00	3,56	90	160	69,5	1
GE100-KRR-B	767,00	5	100	180	75	1
GE120-KRR-B	1074,00	7,49	120	215	81	1
E25-KRR-B	41,10	0,25	25	52	44,5	1
E30-KRR-B	50,40	0,39	30	62	48,5	1
E35-KRR-B	60,30	0,55	35	72	51,3	1
E40-KRR-B	X	0,73	40	80	56,5	1
GE20-KRR-B-FA125.5	48,60	0,2	20	47	43,7	1
GE25-KRR-B-FA125.5	52,00	0,25	25	52	44,5	1
GE30-KRR-B-FA125.5	62,20	0,38	30	62	48,5	1
GE35-KRR-B-FA125.5	74,00	0,55	35	72	51,3	1
GE40-KRR-B-FA125.5	86,90	0,74	40	80	56,5	1
GE45-KRR-B-FA125.5	103,00	0,83	45	85	56,5	1
GE50-KRR-B-FA125.5	113,50	0,99	50	90	62,8	1
G1015-KRR-B-AS2/V	X	0,25	23,8125	52	44,5	1
G1100-KRR-B-AS2/V	41,10	0,25	25,4000	52	44,5	1
G1102-KRR-B-AS2/V	50,40	0,38	28,5750	62	48,5	1
G1103-KRR-B-AS2/V	50,40	0,38	30,1625	62	48,5	1
G1104-206-KRR-B-AS2/V	50,40	0,38	31,7500	62	48,5	1
G1104-KRR-B-AS2/V	60,30	0,55	31,7500	72	51,3	1
G1106-KRR-B-AS2/V	60,30	0,55	34,9250	72	51,3	1
G1107-KRR-B-AS2/V	60,30	0,55	36,5125	72	51,3	1
G1108-KRR-B-AS2/V	70,80	0,74	38,1000	80	56,5	1
G1110-KRR-B-AS2/V	84,10	0,81	41,2750	85	56,5	1
G1111-KRR-B-AS2/V	84,10	0,81	42,8625	85	56,5	1
G1112-KRR-B-AS2/V	84,10	0,81	44,4500	85	56,5	1
G1115-KRR-B-AS2/V	90,80	1	49,2125	90	62,8	1

- Ⓓ **Spannlager, sphärisch**
- ⒼⒷ **Radial insert ball bearings with spherical outer ring**
- Ⓕ **Roulements auto-aligneurs sphériques**
- Ⓔ **Rodamientos autoalineables, esféricos**
- Ⓘ **Cuscinetti con anello di bloccaggio, sferico**
- ⒼⒶ **Spanlagers, sferisch**
- Ⓐ **Insatslager, sfäriska**
- ⒹⓀ **Spænderingslejer, sfæriske**
- ⒻⒶ **Y-laakerit, pallomaiset**
- Ⓐ **Rolamentos de chumaceiras, esféricos**
- Ⓐ **Sfæriske innsatslager**
- Ⓐ **Łożyska samonastawne z kulistym pierścieniem zewnętrznym**
- ⒸⒶ **Upínací ložiska, sférická**
- Ⓐ **Upínacie ložiská, sférické**
- Ⓕ **Feszítőgyűrűs csapágyak, ballikus palásttal**
- ⒼⒸ **Самонагаждащи лагери със затегателни елементи**
- ⒸⒶ **Sıkma bilezikli rulmanlar, küresel**
- Ⓐ **Закрепляемые подшипники со сферической поверхностью наружного кольца**

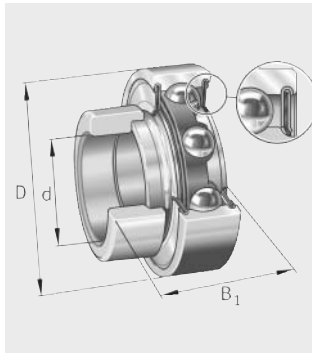
	Euro	≈kg	d mm	D _{SP} mm	B ₁ mm	min 
G1200-KRR-B-AS2/V	113,00	1,42	50,8000	100	71,4	1
G1203-KRR-B-AS2/V	113,00	1,42	55,5625	100	71,4	1
G1207-KRR-B-AS2/V	152,00	1,84	61,9125	110	77,9	1
G1215-KRR-B-AS2/V	X	2,65	74,6125	130	67	1
<hr/>						
GNE30-KRR-B	85,20	0,63	30	72	50,2	1
GNE35-KRR-B	102,00	0,74	35	80	51,6	1
GNE40-KRR-B	125,00	1,02	40	90	54,6	1
GNE50-KRR-B	179,00	1,82	50	110	66,75	1
GNE60-KRR-B	304,50	2,97	60	130	68	1
GNE70-KRR-B	428,50	3,81	70	150	75,5	1
GNE80-KRR-B	593,00	7,1	80	170	93,6	1
GNE90-KRR-B	818,00	8,07	90	190	101	1
GNE100-KRR-B	1 113,00	11,41	100	215	109,4	1
<hr/>						
GE20-KTT-B	47,95	0,19	20	47	43,7	1
GE25-KTT-B	51,40	0,24	25	52	44,5	1
GE30-KTT-B	63,00	0,38	30	62	48,5	1
GE35-KTT-B	75,30	0,56	35	72	51,3	1
GE40-KTT-B	88,50	0,75	40	80	56,5	1
GE45-KTT-B	105,00	0,83	45	85	56,5	1
GE50-KTT-B	117,50	0,98	50	90	62,8	1
GE55-KTT-B	151,00	1,37	55	100	71,4	1
GE60-KTT-B	207,50	1,8	60	110	77,9	1
GE65-214-KTT-B	276,00	2,71	65	125	66	1
GE70-KTT-B	276,00	2,15	70	125	66	1
GE75-KTT-B	360,00	2,14	75	130	67	1
GE80-KTT-B	406,50	2,79	80	140	70,7	1
<hr/>						
GE20-KLL-B	47,95	0,2	20	47	43,7	1
GE25-KLL-B	51,40	0,25	25	52	44,5	1
GE30-KLL-B	63,00	0,39	30	62	48,5	1
GE35-KLL-B	75,30	0,56	35	72	51,3	1
GE40-KLL-B	88,50	0,75	40	80	56,5	1
GE45-KLL-B	105,00	0,84	45	85	56,5	1
GE50-KLL-B	117,50	1	50	90	62,8	1
<hr/>						
	Euro	≈kg	d mm	D _{SP} mm	B mm	min 
GLE20-KRR-B	X	0,15	20	47	34,1	1
GLE25-KRR-B	51,40	0,19	25	52	34,9	1
GLE30-KRR-B	63,00	0,3	30	62	36,5	1
GLE35-KRR-B	75,30	0,43	35	72	37,7	1
GLE40-KRR-B	88,50	0,57	40	80	42,9	1
GLE45-KRR-B	105,00	0,66	45	85	42,9	1
GLE50-KRR-B	117,50	0,76	50	90	49,2	1
GLE60-KRR-B	198,00	1,46	60	110	61,9	1
GLE70-KRR-B	276,00	1,9	70	125	68,2	1
<hr/>						
GAY12-NPP-B	24,95	0,1	12	40	22	1
GAY15-NPP-B	24,95	0,09	15	40	22	1
GAY17-NPP-B	24,95	0,08	17	40	22	1
GAY20-NPP-B	24,95	0,13	20	47	25	1
GAY25-NPP-B	28,40	0,16	25	52	27	1

- Ⓓ **Spannlager, sphärisch**
- ⒼⒷ **Radial insert ball bearings with spherical outer ring**
- Ⓕ **Roulements auto-aligneurs sphériques**
- Ⓔ **Rodamientos autoalineables, esféricos**
- Ⓘ **Cuscinetti con anello di bloccaggio, sferico**
- ⒶⒶ **Spannlagers, sferisch**
- Ⓐ **Insatslager, sfäriska**
- ⒶⒶ **Spænderingslejer, sfæriske**
- ⒶⒶ **Y-laakerit, pallomaiset**
- Ⓐ **Rolamentos de chumaceiras, esféricos**
- Ⓐ **Sfæriske innsatslager**
- Ⓐ **Łożyska samonastawne z kulistym pierścieniem zewnętrznym**
- Ⓐ **Upínací ložiska, sférická**
- Ⓐ **Upínacie ložiská, sférické**
- Ⓐ **Feszítógyűrűs csapágyak, ballikus palásttal**
- Ⓐ **Самонагаждащи лагери със затегателни елементи**
- Ⓐ **Sıkma bilezikli rulmanlar, küresel**
- Ⓐ **Закрепляемые подшипники со сферической поверхностью наружного кольца**

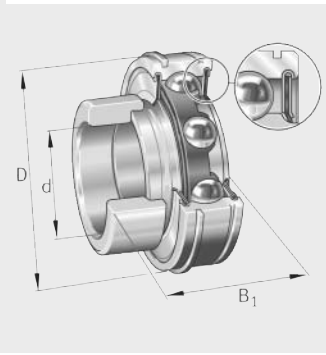
	Euro	≈kg	d mm	D _{SP} mm	B mm	min 
GAY30-NPP-B	34,55	0,26	30	62	30	1
GAY35-NPP-B	41,90	0,41	35	72	35	1
GAY40-NPP-B	50,10	0,53	40	80	39,5	1
GAY45-NPP-B	56,90	0,6	45	85	41,5	1
GAY50-NPP-B	64,60	0,67	50	90	43	1
GAY60-NPP-B	113,50	1,17	60	110	47	1
AY12-NPP-B	24,95	0,1	12	40	22	1
AY15-NPP-B	24,95	0,09	15	40	22	1
AY17-NPP-B	24,95	0,08	17	40	22	1
AY20-NPP-B	24,95	0,13	20	47	25	1
AY25-NPP-B	28,95	0,16	25	52	27	1
AY30-NPP-B	35,20	0,25	30	62	30	1
GYE12-KRR-B	26,70	0,11	12	40	27,4	1
GYE15-KRR-B	26,70	0,1	15	40	27,4	1
GYE16-KRR-B	26,70	0,09	16	40	27,4	1
GYE17-KRR-B	26,70	0,09	17	40	27,4	1
GYE20-KRR-B	26,70	0,14	20	47	31	1
GYE25-KRR-B	30,85	0,19	25	52	34,1	1
GYE30-KRR-B	37,65	0,31	30	62	38,1	1
GYE35-KRR-B	45,55	0,46	35	72	42,9	1
GYE40-KRR-B	54,50	0,62	40	80	49,2	1
GYE45-KRR-B	60,80	0,71	45	85	49,2	1
GYE50-KRR-B	69,00	0,79	50	90	51,6	1
GYE55-KRR-B	89,40	1,08	55	100	55,6	1
GYE60-KRR-B	117,00	1,46	60	110	65,1	1
GYE65-214-KRR-B	208,50	2,25	65	125	74,6	1
GYE70-KRR-B	208,50	1,95	70	125	74,6	1
GYE75-KRR-B	234,00	2,07	75	130	77,8	1
GYE80-KRR-B	287,00	2,7	80	140	82,6	1
GYE90-KRR-B	460,00	3,93	90	160	96	1
	Euro	≈kg	d mm	D _{SP} mm	B ₁ mm	min 
GSH20-2RSR-B	60,30	0,14	20	47	28	1
GSH25-2RSR-B	64,40	0,17	25	52	28	1
GSH30-2RSR-B	76,00	0,27	30	62	32	1
GSH35-2RSR-B	92,40	0,43	35	72	34	1
GSH40-2RSR-B	104,00	0,54	40	80	38	1
GSH50-2RSR-B	171,00	0,64	50	90	40	1
	Euro	≈kg	d mm	D _{SP} mm	B mm	min 
201-NPP-B	X	0,04	12	32	10	1
203-NPP-B	18,41	0,06	17	40	12	1
204-NPP-B	20,10	0,11	20	47	14	1
205-NPP-B	22,85	0,13	25	52	15	1
206-NPP-B	28,60	0,2	30	62	16	1
207-NPP-B	35,30	0,29	35	72	17	1
208-NPP-B	44,30	0,37	40	80	18	1
209-NPP-B	50,40	0,41	45	85	19	1
210-NPP-B	56,60	0,46	50	90	20	1

- Ⓓ Spannager, zylindrisch
- ⒼⒷ Radial insert ball bearings with cylindrical outer ring
- Ⓕ Roulements à billes cylindriques
- Ⓔ Rodamientos autoalineables, cilíndricos
- Ⓘ Cuscinetti con anello di bloccaggio, cilindrico
- ⓃⓁ Spanlagers, cilindrisch
- Ⓢ Insatslager, cylindriska
- ⒹⓀ Spænderingslejer, cylindriske
- ⒻⓂ Y-laakerit, lieriömäiset
- Ⓟ Rolamentos para chumaceiras, cilíndricos
- Ⓝ Sylindriske innsatslager
- ⓅⓁ Łożyska samonastawne z walcowym pierścieniem zewnętrznym
- ⒸⓏ Upínací ložiska, válcová
- ⓈⓀ Upínacie ložiská, valcové
- Ⓕ Feszítőgyűrűs csapágyak, hengeres paláttal
- ⒷⒺ Цилиндрични лагери със затегателни елементи
- ⒹⓀ Sıkma bilezikli rulmanlar, silindirik
- ⓇⓊⓈ Закрепляемые подшипники с цилиндрической поверхностью наружного кольца

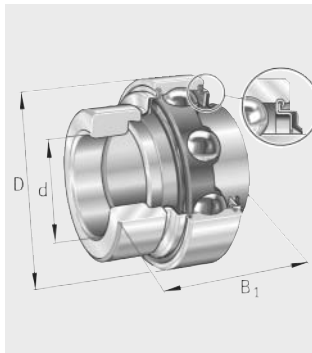
RAE...NPP, RALE...NPP



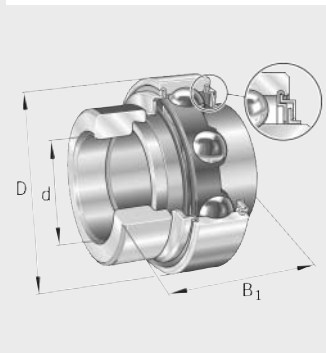
RAE...-NPP-NR



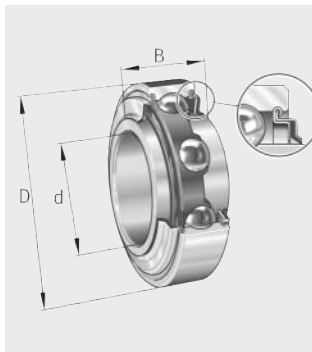
E...KRR




E...KLL




2...KRR

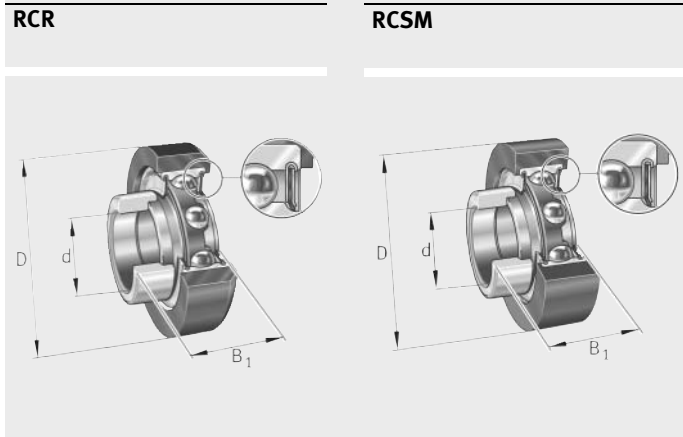
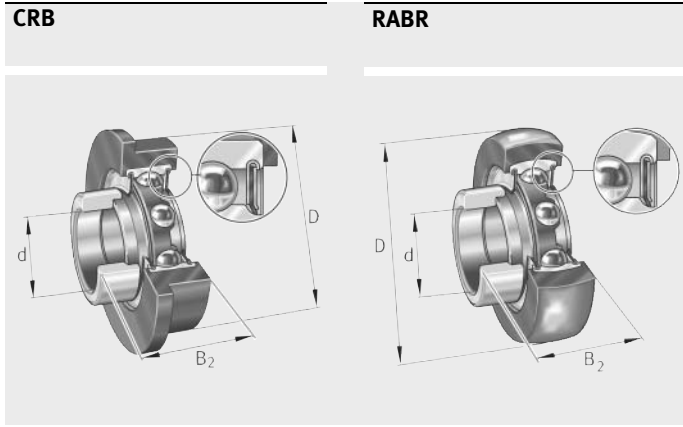


	Euro	≈kg	d mm	D mm	B ₁ mm	
RAE12-NPP-FA106	29,00	0,13	12	40	28,6	1
RAE15-NPP-FA106	29,00	0,12	15	40	28,6	1
RAE17-NPP-FA106	29,00	0,11	17	40	28,6	1
RAE20-NPP-FA106	31,90	0,17	20	47	31	1
RAE25-NPP-FA106	34,45	0,2	25	52	31	1
RAE30-NPP-FA106	41,10	0,33	30	62	35,8	1
RAE35-NPP-FA106	50,20	0,49	35	72	39	1
RAE40-NPP-FA106	60,60	0,64	40	80	43,8	1
RAE45-NPP-FA106	72,50	0,72	45	85	43,8	1
RAE50-NPP-FA106	78,30	0,79	50	90	43,8	1
RAE60-NPP	127,50	1,43	60	110	53,1	1

- Ⓓ **Spannlager, zylindrisch**
- ⒼⒷ **Radial insert ball bearings with cylindrical outer ring**
- Ⓕ **Roulements à billes cylindriques**
- Ⓔ **Rodamientos autoalineables, cilíndricos**
- Ⓘ **Cuscinetti con anello di bloccaggio, cilindrico**
- ⓃⓁ **Spanlagers, cilindrisk**
- Ⓐ **Insatslager, cylindriska**
- ⒹⓀ **Spænderingslejer, cylindriske**
- ⒻⒾ **Y-laakerit, lieriömäiset**
- Ⓐ **Rolamentos para chumaceiras, cilíndricos**
- Ⓝ **Sylindriske innsatslager**
- ⒶⓁ **Łożyska samonastawne z walcowym pierścieniem zewnętrznym**
- ⒸⓏ **Upínací ložiska, válcová**
- ⒶⓀ **Upínacie ložiská, valcové**
- Ⓕ **Feszítőgyűrűs csapágyak, hengeres palásttal**
- ⒼⒾ **Цилиндрични лагери със затегателни елементи**
- ⒶⓇ **Sıkma bilezikli rulmanlar, silindirik**
- ⒶⓇ **Закрепляемые подшипники с цилиндрической поверхностью наружного кольца**


	Euro	≈kg	d mm	D mm	B ₁ mm	min 
RAE20-NPP-NR	37,10	0,17	20	47	31	1
RAE25-NPP-NR	41,70	0,2	25	52	31	1
RAE30-NPP-NR	51,30	0,33	30	62	35,8	1
RAE35-NPP-NR	61,20	0,48	35	72	39	1
RAE40-NPP-NR	76,70	0,64	40	80	43,8	1
RALE20-NPP-FA106	30,70	0,1	20	42	24,5	1
RALE25-NPP	32,95	0,13	25	47	25,5	1
RALE30-NPP-FA106	39,60	0,18	30	55	26,5	1
E20-KRR	38,40	0,2	20	47	43,7	1
E25-KRR	41,10	0,25	25	52	44,5	1
E30-KRR	50,40	0,4	30	62	48,5	1
E35-KRR	60,30	0,57	35	72	51,3	1
E40-KRR	70,80	0,75	40	80	56,5	1
E45-KRR	84,10	0,85	45	85	56,5	1
E50-KRR	90,80	1	50	90	62,8	1
E60-KRR	152,00	1,82	60	110	77,9	1
E70-KRR	235,00	2,45	70	125	66	1
E20-KLL	47,95	0,2	20	47	43,7	1
E25-KLL	51,40	0,25	25	52	44,5	1
E30-KLL	63,00	0,39	30	62	48,5	1
E35-KLL	75,30	0,56	35	72	51,3	1
E40-KLL	88,50	0,76	40	80	56,5	1
E45-KLL	105,00	0,85	45	85	56,5	1
E50-KLL	117,50	1	50	90	62,8	1
203-KRR-AH05	25,75	0,09	13	40	18,3	5
202-KRR	23,45	0,05	15	35	14,4	7
203-KRR-AH02	25,75	0,07	16,2	40	18,3	5
203-KRR	25,75	0,07	17	40	18,3	5
204-KRR	28,50	0,12	20	47	17,7	5
205-KRR	32,40	0,16	25	52	21	4
206-KRR	39,45	0,24	30	62	24	4
207-KRR-AH03	X	0,35	35	72	25	1
208-KRR-AH04	X	0,48	38,892	80	27,5	1
208-KRR	X	0,44	40	80	27	1
209-KRR	X	0,53	45	85	30	1
210-KRR	70,90	0,58	50	90	30	1
211-KRR	X	0,85	55	100	36	1
212-KRR	X	1,1	60	110	36	1

- Ⓓ Spannlager mit Gummidämmring
- ⒼⒷ Radial insert ball bearings with rubber interliner
- Ⓕ Roulements auto-aligneurs avec amortisseur en caoutchouc
- Ⓔ Rodamientos autoalineables con cubierta de goma para amortiguación
- Ⓘ Cuscinetti con anello di bloccaggio con anello smorzatore in gomma
- ⓃⓁ Spanlagers met rubber dempingsring
- Ⓢ Innsatslager med gummiring
- ⒹⓀ Spænderislejer med gummiring
- ⒻⒾⒶ Y-laakerit, kumivaimennuksella
- Ⓟ Rolamentos de chumaceiras com anel de amortecimento em borracha
- Ⓝ Innsatslager med gummi dempering
- ⓅⓁ Łożyska samonastawne z gumowym pierścieniem zewnętrznym
- ⒸⓏ Upínací ložiska s tlumičím gumovým kroužkem
- ⓈⓀ Upínacie ložiská s gumovým tlmiačim krúžkom
- ⒻⒻ Feszítőgyűrűs csapágyak gumigyűrűvel
- ⒷⒼ Лагери със затегателни елементи и гуменуплътнителен пръстен
- ⒹⒶ Sıkma bilezikli rulmanlar, titreşim emici lastik bilezikli
- ⒻⒶⓈ Закрепляемые подшипники с резиновым демпфирующим кольцом



	Euro	≈kg	d mm	D mm	B ₂ mm	
CRB20/76	45,15	0,3	20	77,5	36	1
CRB20/83	45,15	0,3	20	83,6	36,2	1
CRB25/70	46,05	0,32	25	71,5	36	1
CRB25/72	46,75	0,32	25	73	36	1
CRB25/83	48,90	0,32	25	83,6	36,2	1
CRB30/83	59,30	0,41	30	83,6	40,7	1
CRB30/92	63,00	0,41	30	93	40,7	1
CRB35/110	84,80	0,56	35	112,3	44,4	1
RABRB12/47-FA106	42,45	0,15	12	47,3	30,9	1
RABRB15/47-FA106	X	0,15	15	47,3	31,1	1
RABRB20/52-FA106	47,25	0,2	20	52,3	32,3	1
RABRB25/62-FA106	54,20	0,24	25	62,2	33,9	1
RABRA30/62-FA106	65,40	0,3	30	62,2	30,4	1
RABRB30/72-FA106	65,00	0,38	30	72,2	38,2	1
RABRB35/80-FA106	74,80	0,57	35	80,2	41,4	1
RABRB40/85-FA106	86,60	0,73	40	85	46,3	1
RABRB50/100-FA106	110,50	0,92	50	100,2	47,7	1

- Ⓓ **Spannlager mit Gummidämmring**
- ⒼⒷ **Radial insert ball bearings with rubber interliner**
- Ⓕ **Roulements auto-aligneurs avec amortisseur en caoutchouc**
- Ⓔ **Rodamientos autoalineables con cubierta de goma para amortiguación**
- Ⓘ **Cuscinetti con anello di bloccaggio con anello smorzatore in gomma**
- ⓃⓁ **Spanlagers met rubber dempingsring**
- Ⓢ **Insatslager med gummiring**
- ⒹⓀ **Spænderingslejer med gummiring**
- ⒻⒾⒿ **Y-laakerit, kumivaimenuksella**
- Ⓟ **Rolamentos de chumaceiras com anel de amortecimento em borracha**
- Ⓝ **Innsatslager med gummi dempering**
- ⓅⓁ **Łożyska samonastawne z gumowym pierścieniem zewnętrznym**
- ⒸⓏ **Upínací ložiska s tlumícím gumovým kroužkem**
- ⓈⓀ **Upínacie ložiská s gumovým tlmiacim krúžkom**
- Ⓕ **Feszítőgyűrűs csapágyak gumigyűrűvel**
- ⒷⒼ **Лагери със затегателни елементи и гумен уплътнителен пръстен**
- ⓉⓇ **Sıkma bilezikli rulmanlar, titreşim emici lastik bilezikli**
- ⓇⓊⓈ **Закрепляемые подшипники с резиновым демпфирующим кольцом**

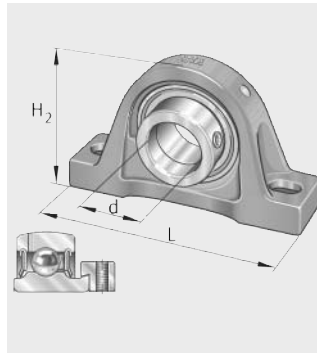
	Euro	≈kg	d mm	D mm	B ₁ mm	min 
RCRA20/46-FA106	44,10	0,14	20	46	24,5	1
RCRB25/57-FA106	53,90	0,21	25	57,3	31	1
RCSMB15/65-FA106	48,05	0,18	15	65,1	28,6	1
RCSMB17/65-FA106	48,05	0,18	17	65,1	28,6	1
RCSMB20/65-FA106	51,20	0,22	20	65,1	31	1
RCSMB25/65-FA106	58,30	0,24	25	65,1	31	1
RCSMA30/65-FA106	69,70	0,32	30	65,1	26,5	1

- Ⓓ Spannlager mit Einstellring
- ⒼⒷ Radial insert ball bearings with aligning ring
- Ⓕ Roulements auto-aligneurs avec bague d'alignement
- Ⓔ Rodamientos autoalineables con anillo regulador de acero
- Ⓘ Cuscinetti con anello di bloccaggio con anello orientabile
- ⓃⓁ Spanlagers met excenterspanring
- Ⓔ Insatslager med inställningsring
- ⒹⓀ Spænderingslejer med indstillingsring
- ⒻⒾⓃ Y-laakerit, säätörenkaalla
- ⒼⓅ Rolamentos com anel de ajuste
- Ⓒ Innsatslager med innstillbar ring
- ⒼⓁ Łożyska samonastawne z pierścieniem nastawnym
- ⒸⓏ Upínací ložiska se stavitelným kroužkem (BE...)
- ⒸⓀ Upínacie ložiská s nastaviteľným krúžkom
- ⒻⒽ Feszítőgyűrűs csapágyak beállító gyűrűvel
- ⒼⒼⒶ Лагери със затегателни елементи и центриращ пръстен
- ⒸⓇ Sıkma bilezikli rulmanlar, ayar bilezikli
- ⒸⓇⒺ Закрепляемые подшипники с установочным кольцом

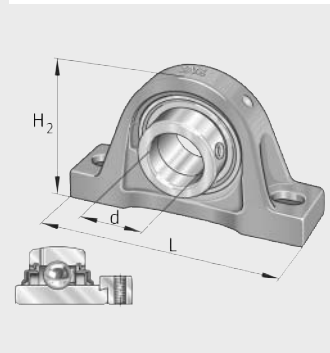
PE		BE					
	Euro	≈kg	d mm	D mm	U mm		
PE20	54,40	0,24	20	55	31,5	1	
PE25	62,40	0,31	25	62	32	1	
PE30	74,60	0,48	30	72	37,2	1	
PE35	87,60	0,64	35	80	40	1	
PE40	100,50	0,88	40	90	45,2	1	
	Euro	≈kg	d mm	D mm	A mm		
BE20	43,05	0,19	20	55	16	1	
BE25	51,30	0,25	25	62	17	1	
BE30	62,60	0,37	30	72	21	1	
BE35	73,20	0,45	35	80	21	1	
BE40	84,80	0,63	40	90	25	1	

- Ⓓ Stehlager-Gehäuseeinheiten
- ⒼⒷ Plummer block housed bearing units
- Ⓕ Paliers à semelle
- Ⓔ Soportes de apoyo
- Ⓘ Supporti ritti
- ⒹⒻ Staande lagereenheden
- Ⓔ Stållagerenheter
- ⒹⓀ Stålejer
- ⒻⒾⒶ Pystylaakeriyksiköt
- Ⓕ Chumaceiras
- Ⓓ Fotlagerenheter
- ⒻⒻⒶ Oprawy wolnostojące
- ⒻⒸ Ložiskové komplety - stojaté
- ⒺⒻⒶ Stojaté ložiskové jednotky
- Ⓕ Álló-csapágy házas egységek
- ⒻⒼⒶ Възли от стоящи лагери и тела
- ⒻⒹⒶ Dik yatak üniteleri
- ⒻⒺⒸ Узлы с закрепляемыми подшипниками и стационарными корпусами

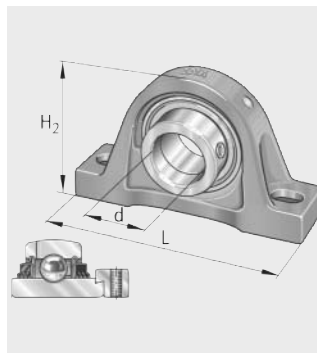
PASE, PASE..-FA125



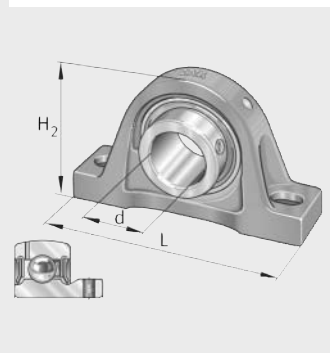
RASE, RASE..-FA125, RSAO



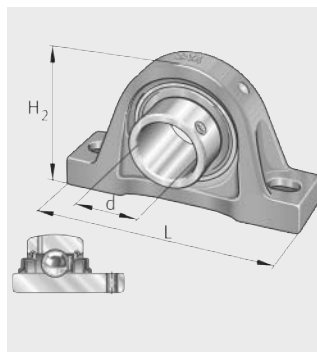
TASE



PASEY




RASEY, RASEY..-JIS




	Euro	≈kg	d mm	L mm	H ₂ mm	min 
PASE12	45,85	0,46	12	125	57	1
PASE15	45,85	0,46	15	125	57	1
PASE17	45,85	0,46	17	125	57	1
PASE20-N	47,80	0,6	20	130	64	1
PASE25-N	53,90	0,7	25	130	70	1
PASE30-N	64,30	1,13	30	158	82	1
PASE35-N	75,60	1,57	35	163	93	1
PASE40-N	88,00	1,84	40	179	99	1
PASE45	107,00	2,15	45	192	107	1
PASE50-N	118,50	2,59	50	200	115	1
PASE55	153,00	2,79	55	222	124,5	1

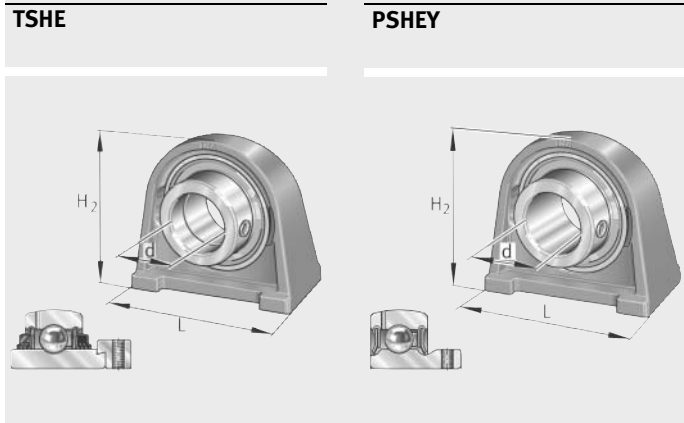
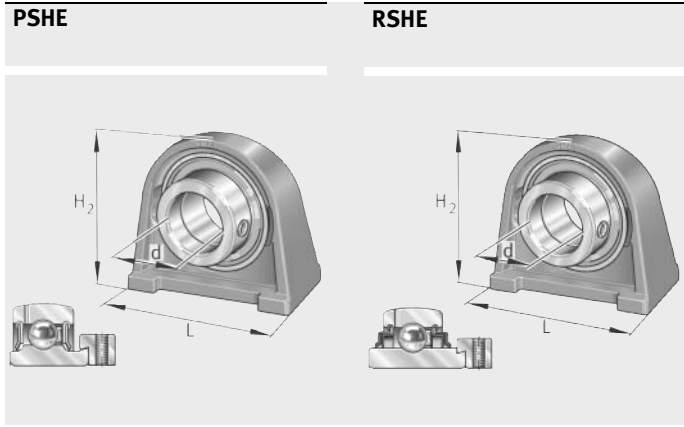
- Ⓓ Stehlager-Gehäuseeinheiten
- ⒼⒷ Plummer block housed bearing units
- Ⓕ Paliers à semelle
- Ⓔ Soportes de apoyo
- Ⓘ Supporti ritti
- ⓃⓁ Staande lagereenheden
- Ⓔ Stålagerenheter
- ⒹⓀ Stålejer
- ⒻⒾⓃ Pystylaakeriyksiköt
- ⒫ Chumaceiras
- Ⓔ Fotlagerenheter
- ⒫Ⓛ Oprawy wolnostojące
- ⒸⓏ Ložiskové komplety - stojaté
- ⒺⓀ Stojaté ložiskové jednotky
- Ⓕ Álló-csapágy házas egységek
- ⒼⒼⒹ Възли от стоящи лагери и тела
- ⒻⒼⒹ Dik yatak üniteleri
- ⒻⒺⒼ Узлы с закрепляемыми подшипниками и стационарными корпусами

	Euro	≈kg	d mm	L mm	H ₂ mm	
PASE60-N	189,50	4,35	60	240	140	1
PASE20-N-FA125	69,30	0,55	20	130	64	1
PASE25-N-FA125	79,10	0,7	25	130	70	1
PASE30-N-FA125	94,20	1,11	30	158	82	1
PASE35-N-FA125	109,00	1,53	35	163	93	1
PASE40-N-FA125	125,00	1,84	40	179	99	1
PASE45-FA125	X	2,12	45	192	107	1
PASE50-N-FA125	X	2,47	50	200	115	1
PASE60-N-FA125	X	4,35	60	240	140	1
RASE17	54,20	0,5	17	125	57	1
RASE20-N	54,20	0,63	20	130	64	1
RASE25-N	60,50	0,75	25	130	70	1
RASE30-N	73,40	1,11	30	158	82	1
RASE35-N	85,50	1,65	35	163	93	1
RASE40-N	98,00	1,95	40	179	99	1
RASE45	118,50	2,28	45	192	107	1
RASE50-N	130,50	2,8	50	200	115	1
RASE55	169,00	3,4	55	222	124,5	1
RASE60-N	213,50	4,79	60	240	140	1
RASE65-214	367,00	6,41	65	260	156	1
RASE70	367,00	6,15	70	260	156	1
RASE75	449,50	6,58	75	265	164	1
RASE80	504,00	8,65	80	290	175	1
RASE90	803,00	12,12	90	330	200	1
RASE100	1 121,00	15,85	100	380	225	1
RASE120	1 734,00	25,52	120	440	265	1
RASE20-N-FA125	78,10	0,59	20	130	64	1
RASE25-N-FA125	88,00	0,75	25	130	70	1
RASE30-N-FA125	105,00	1,18	30	158	82	1
RASE35-N-FA125	120,50	1,6	35	163	93	1
RASE40-N-FA125	136,50	1,95	40	179	99	1
RSAO30	132,50	1,8	30	180	95	1
RSAO35	157,00	2,75	35	210	106	1
RSAO40	180,00	3,18	40	220	116	1
RSAO50	268,50	6,1	50	275	143	1
RSAO60	419,00	9	60	330	165	1
RSAO70	634,00	11	70	360	187	1
RSAO80	848,00	22,5	80	390	226	1
RSAO90	1 206,00	29,5	90	410	250	1
RSAO100	1 589,00	41	100	440	280	1
TASE20-N	64,80	0,63	20	130	64	1
TASE25-N	72,00	0,75	25	130	70	1
TASE30-N	87,30	1,2	30	158	82	1
TASE35-N	102,00	1,65	35	163	93	1
TASE40-N	117,50	1,96	40	179	99	1
TASE45	139,50	2,28	45	192	107	1
TASE50-N	159,00	2,8	50	200	115	1
TASE55	200,50	3,51	55	222	124,5	1
TASE60-N	264,00	4,77	60	240	140	1

- Ⓓ **Stehlager-Gehäuseeinheiten**
- ⒼⒷ **Plummer block housed bearing units**
- Ⓕ **Paliers à semelle**
- Ⓔ **Soportes de apoyo**
- Ⓘ **Supporti ritti**
- ⓃⓁ **Staande lagereenheden**
- Ⓐ **Stållagerenheter**
- ⒹⓀ **Stålejer**
- ⒻⒾⓃ **Pystylaakeriyksiköt**
- Ⓟ **Chumaceiras**
- Ⓝ **Fotlagerenheter**
- ⓅⓁ **Oprawy wolnostojące**
- ⒸⓏ **Ložiskové komplety - stojaté**
- ⒶⓀ **Stojaté ložiskové jednotky**
- Ⓕ **Álló-csapágy házasségek**
- ⒷⒼ **Възли от стоящи лагери и тела**
- ⒹⓇ **Dik yatak üniteleri**
- ⒻⓇ **Узлы с закрепляемыми подшипниками и стационарными корпусами**


	Euro	≈kg	d mm	L mm	H ₂ mm	min 
TASE65-214	408,50	6,41	65	260	156	1
TASE70	408,50	6,09	70	260	156	1
TASE75	505,00	7,65	75	265	164	1
TASE80	566,00	8,49	80	290	175	1
<hr/>						
PASEY12	41,80	0,44	12	125	57	1
PASEY15	41,80	0,43	15	125	57	1
PASEY17	41,80	0,42	17	125	57	1
PASEY20-N	41,80	0,56	20	130	64	1
PASEY25-N	49,50	0,61	25	130	70	1
PASEY30-N	59,60	1,07	30	158	82	1
PASEY35-N	69,50	1,45	35	163	93	1
PASEY40-N	80,20	1,75	40	179	99	1
PASEY45	91,60	2,06	45	192	107	1
PASEY50-N	107,00	2,49	50	200	115	1
PASEY60-N	179,00	4,15	60	240	140	1
<hr/>						
RASEY12	44,05	0,45	12	125	57	1
RASEY15	44,05	0,45	15	125	57	1
RASEY16	44,05	0,45	16	125	57	1
RASEY17	44,05	0,45	17	125	57	1
RASEY20-N	43,20	0,58	20	130	64	1
RASEY25-N	51,00	0,7	25	130	70	1
RASEY30-N	61,50	1,13	30	158	82	1
RASEY35-N	71,90	1,55	35	163	93	1
RASEY40-N	83,00	1,84	40	179	99	1
RASEY45	94,70	2,16	45	192	107	1
RASEY50-N	110,50	2,6	50	200	115	1
RASEY55	144,50	3,22	55	222	124,5	1
RASEY60-N	182,50	4,27	60	240	140	1
RASEY65-214	341,00	5,95	65	260	156	1
RASEY70	341,00	5,93	70	260	156	1
RASEY75	379,00	6,51	75	265	164	1
RASEY80	446,50	8,41	80	290	175	1
RASEY90	730,00	12,6	90	330	200	1
<hr/>						
RASEY20-JIS	43,20	0,63	20	127	65	1
RASEY25-JIS	51,00	0,79	25	140	71	1
RASEY30-JIS	61,50	1,3	30	165	83	1
RASEY35-JIS	71,90	1,41	35	167	93	1
RASEY40-JIS	83,00	1,68	40	184	98	1
RASEY45-JIS	94,70	2,07	45	190	106	1
RASEY50-JIS	110,50	2,57	50	206	114	1
RASEY55-JIS	144,50	3,47	55	219	126	1
RASEY60-JIS	182,50	4,53	60	241	138	1

- Ⓓ Stehlager-Gehäuseeinheiten, kurzes Gehäuse
- ⒼⒷ Plummer block housing units, short housing
- Ⓕ Paliers à semelle, semelle courte
- Ⓔ Soportes de apoyo, soportes con base corta
- Ⓘ Supporti ritti, alloggiamento corto
- ⓃⓁ Staande lagereenheden, korte uitvoering
- Ⓔ Stålagerenheter, kort hus
- ⒹⓀ Stålejer, kort hus
- ⒻⒿ Pystylaakeriyksiköt, lyhyt pesä
- Ⓕ Chumaceiras de apoio, chumaceiras com base curta
- Ⓝ Fotlagerenheter, kort hus
- ⒻⓁ Oprawy wolnostojące, Oprawy krótkie
- ⒸⓏ Ložiskové komplety stojaté, krátké těleso
- ⒺⓀ Stojaté ložiskové jednotky, krátké těleso
- Ⓕ Álló-csapágyházas egységek
- ⒼⒾⓂ Възли от стоящи лагери и къси тела,
- ⒹⓂ Dik yatak üniteleri, kısa yuvalı
- ⒻⓇ Узлы с закрепляемыми подшипниками и стационарными узкими корпусами

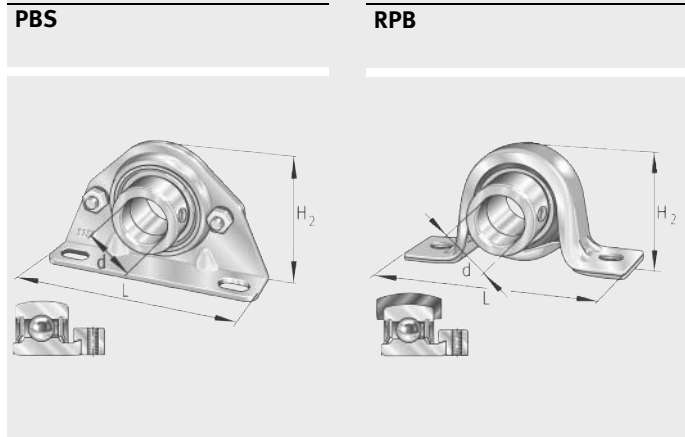
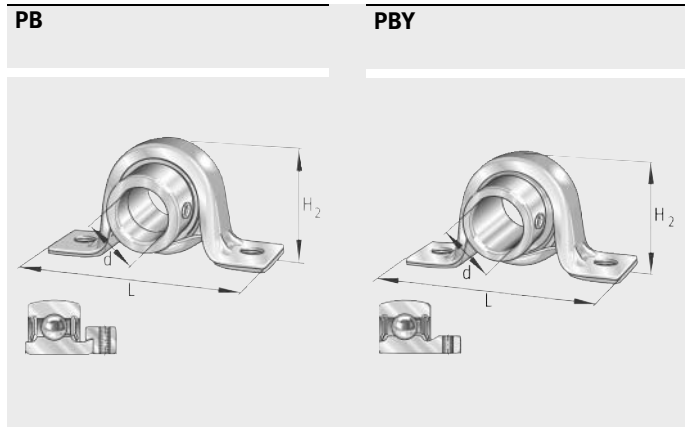



	Euro	≈kg	d mm	L mm	H ₂ mm	min 
PSHE12	52,20	0,44	12	63	57	1
PSHE15	52,20	0,44	15	63	57	1
PSHE17	52,20	0,44	17	63	57	1
PSHE20-N	55,10	0,46	20	65	64	1
PSHE25-N	63,10	0,54	25	70	70	1
PSHE30-N	77,00	0,94	30	98	82	1
PSHE35-N	90,70	1,26	35	103	93	1
PSHE40-N	107,50	1,84	40	116	99	1
PSHE45	125,00	2,14	45	120	107	1
PSHE50-N	136,50	2,79	50	135	115	1
PSHE55	166,00	2,91	55	150	125	1

- Ⓓ **Stehlager-Gehäuseeinheiten, kurzes Gehäuse**
- ⒼⒷ **Plummer block housing units, short housing**
- Ⓕ **Paliers à semelle, semelle courte**
- Ⓔ **Soportes de apoyo, soportes con base corta**
- Ⓘ **Supporti ritti, alloggiamento corto**
- ⓃⓁ **Staande lagereenheden, korte uitvoering**
- Ⓢ **Stålagerenheter, kort hus**
- ⒹⓀ **Stålejer, kort hus**
- ⒻⒾ **Pystylaakeriyksiköt, lyhyt pesä**
- Ⓟ **Chumaceiras de apoio, chumaceiras com base curta**
- Ⓝ **Fotlagerenheter, kort hus**
- ⓅⓁ **Oprawy wolnostojące, Oprawy krótkie**
- ⒸⓏ **Ložiskové komplety stojaté, krátké těleso**
- ⓈⓀ **Stojaté ložiskové jednotky, krátké těleso**
- Ⓕ **Álló-csapágyházas egységek**
- ⒷⒼ **Възли от стоящи лагери и къси тела,**
- ⒹⓇ **Dik yatak üniteleri, kısa yuvalı**
- ⒻⓇ **Узлы с закрепляемыми подшипниками и стационарными узкими корпусами**


	Euro	≈kg	d mm	L mm	H ₂ mm	min 
PSHE60-N	213,00	4,1	60	150	140	1
RSHE17	60,60	0,48	17	63	57	1
RSHE20-N	61,60	0,49	20	65	64	1
RSHE25-N	69,90	0,6	25	70	70	1
RSHE30-N	86,10	1,01	30	98	82	1
RSHE35-N	101,00	1,34	35	103	93	1
RSHE40-N	117,50	1,96	40	116	99	1
RSHE45	137,00	2,26	45	120	107	1
RSHE50-N	149,00	3,02	50	135	115	1
RSHE55	182,00	3,52	55	150	125	1
RSHE60-N	237,50	4,54	60	150	140	1
TSHE20-N	71,30	0,49	20	65	64	1
TSHE25-N	80,10	0,66	25	70	70	1
TSHE30-N	98,90	1,01	30	98	82	1
TSHE35-N	115,50	1,34	35	103	93	1
TSHE40-N	135,00	1,66	40	116	99	1
TSHE45	157,50	2,31	45	120	107	1
TSHE50-N	175,00	2,47	50	135	115	1
TSHE55	213,00	3,59	55	150	125	1
TSHE60-N	283,50	4,22	60	150	140	1
PSHEY12	48,25	0,42	12	63	57	1
PSHEY15	48,25	0,41	15	63	57	1
PSHEY17	48,25	0,4	17	63	57	1
PSHEY20-N	48,25	0,42	20	65	64	1
PSHEY25-N	57,60	0,57	25	70	70	1
PSHEY30-N	71,00	0,88	30	98	82	1
PSHEY35-N	83,20	1,19	35	103	93	1
PSHEY40-N	97,80	1,73	40	116	99	1
PSHEY45	109,50	1,91	45	120	107	1
PSHEY50-N	123,00	2,64	50	135	115	1
PSHEY60-N	199,00	3,6	60	150	140	1
RSHEY15	50,50	0,42	15	63	57	1
RSHEY17	50,50	0,41	17	63	57	1
RSHEY20-N	50,50	0,43	20	65	64	1
RSHEY25-N	60,10	0,54	25	70	70	1
RSHEY30-N	74,20	0,94	30	98	82	1
RSHEY35-N	86,90	1,25	35	103	93	1
RSHEY40-N	102,00	1,53	40	116	99	1
RSHEY45	114,50	2,15	45	120	107	1
RSHEY50-N	128,00	2,82	50	135	115	1
RSHEY55	159,50	3,29	55	150	125	1
RSHEY60-N	205,00	3,9	60	150	140	1

- Ⓓ Stehlager-Gehäuseeinheiten, Stahlblech
- ⒼB Plummer block housing units, sheet steel
- Ⓕ Paliers à semelle, tôle d'acier
- Ⓔ Soportes de apoyo, chapa de acero
- Ⓘ Supporti rititi, lamiera di acciaio
- ⓃL Staande lagereenheden, plaatstaal
- Ⓕ Stållagerenheter, Stålblåt
- ⒹK Stålejer, Pladejern
- ⒻFIN Pystylaakeriyksiköt, peltipesä
- ⒻP Chumaceiras de apoio, chapa de aço
- ⒻN Fotlagerenheter, blikkhuss
- ⒻPL Oprawy wolnostojące z blachy stalowej
- ⒻCZ Ložiskové komplety stojaté, z ocelového plechu
- ⒻSK Stojaté ložiskové jednotky, plechové teleso
- ⒻH Álló-lemezcsapágyházas egységek
- ⒻBG Възли от стоящи лагери и тела от листова стомана
- ⒻTR Dik yatak üniteleri, sacdan mamul
- ⒻRUS Узлы с закрепляемыми подшипниками и штампованными стационарными корпусами



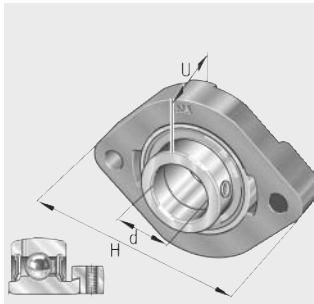
	Euro	≈kg	d mm	L mm	H ₂ mm	
PB12	35,40	0,17	12	85,7	43,2	1
PB15	35,40	0,17	15	85,7	43,2	1
PB17	35,40	0,17	17	85,7	43,2	1
PB20	39,05	0,27	20	98,4	50,1	1
PB25	41,90	0,3	25	108	56,5	1
PB30	49,95	0,5	30	117,5	66,1	1
<hr/>						
PBY12	31,40	0,15	12	85,7	43,2	1
PBY15	31,40	0,15	15	85,7	43,2	1
PBY17	31,40	0,15	17	85,7	43,2	1
PBY20	32,15	0,22	20	98,4	50,1	1
PBY25	36,40	0,26	25	108	56,5	1
PBY30	44,05	0,4	30	117,5	66,1	1
<hr/>						
PBS12	44,95	0,32	12	123,8	59,6	1
PBS15	44,95	0,32	15	123,8	59,6	1
PBS17	44,95	0,32	17	123,8	59,6	1
PBS20	47,30	0,45	20	127	66,8	1
PBS25	50,60	0,49	25	133,5	72	1
PBS30	61,70	0,79	30	159	85	1
PBS35	74,20	1,05	35	165	94,4	1
PBS40	89,70	1,33	40	180	106	1
<hr/>						
RPB12	49,70	0,23	12	98,7	50,1	1
RPB15	49,95	0,23	15	98,4	50,1	1
RPB17	67,10	0,23	17	98,4	50,1	1

- Ⓓ **Stehlager-Gehäuseeinheiten, Stahlblech**
- ⒼⒷ **Plummer block housing units, sheet steel**
- Ⓕ **Paliers à semelle, tôle d'acier**
- Ⓔ **Soportes de apoyo, chapa de acero**
- Ⓘ **Supporti ritti, lamiera di acciaio**
- ⓃⓁ **Staande lagereenheden, plaatstaal**
- Ⓢ **Stållagerenheter, Stålblåt**
- ⒹⓀ **Stålejer, Pladejern**
- ⒻⒾⒿ **Pystylaakeriyksiköt, peltipesä**
- Ⓟ **Chumaceiras de apoio, chapa de aço**
- Ⓝ **Fotlagerenheter, blikkhus**
- ⓅⓁ **Oprawy wolnostojące z blachy stalowej**
- ⒸⓏ **Ložiskové komplety stojaté, z ocelového plechu**
- ⓈⓀ **Stojaté ložiskové jednotky, plechové těleso**
- Ⓕ **Álló-lemezes csapágyházas egységek**
- ⒷⒼ **Възли от стоящи лагери и тела от листова стомана**
- ⓉⓇ **Dik yatak üniteleri, sacıan mamul**
- ⓇⓊⓈ **Узлы с закрепляемыми подшипниками и штампованными стационарными корпусами**

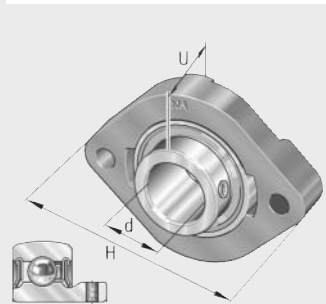
	Euro	≈kg	d mm	L mm	H ₂ mm	min 
RPB20	54,60	0,28	20	108	56,5	1
RPB25	63,00	0,38	25	117,5	66,1	1
RPB30	74,20	0,45	30	117,5	66,1	1

- Ⓓ Flanschlager-Gehäuseeinheiten, Zweiloch
- Ⓖᵇ Flanged housing units, two-bolt
- Ⓕ Paliers appliqués à deux trous de fixation
- Ⓔ Soportes-brida de dos agujeros
- Ⓘ Supporti a flangia a due fori
- Ⓝ Flenslagereenheden, tweegats
- Ⓢ Flänslagerenheter, två hål
- Ⓓᵏ Flangelejer, 2-huls
- Ⓕᵒᵐ Laippalaakeriyksiköt, kahden pultin kiinnitys
- Ⓕ Chumaceiras de flange com dois furos
- Ⓝ Flenslagerenheter, to hull
- Ⓕᵖ Kołnierzowe zespoły łożyskowe, dwuotworowe
- Ⓒᶻ Přírubové ložiskové komplety se dvěma otvory
- Ⓢᵏ Přírubové ložiskové jednotky, dvojdirové teleso
- Ⓕ Peremes házas egységek, két rögzítő furattal
- Ⓖᵒᶜ Фланцови възли с лагери и тела с два отвора
- Ⓕᵗᵒᶠ Flanşlı yatakl üniteleri, iki delikli
- Ⓕᵒᵗᵘᶠ Узлы с закрепляемыми подшипниками и фланцевыми корпусами с двумя отверстиями

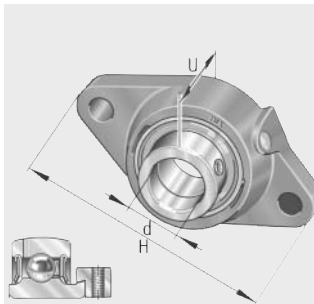
FLCTE, GLCTE



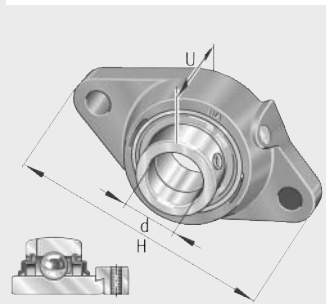
FLCTEY



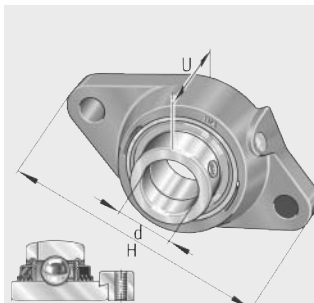
PCFT, PCJT, PCJT..-FA125



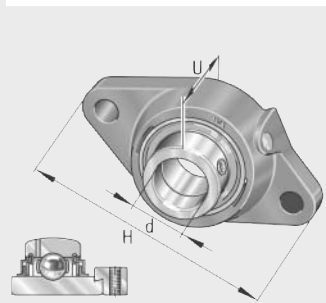
RCJT, RCJT..-FA125, RCJTZ



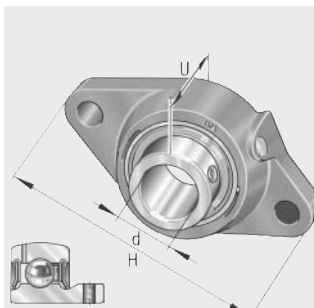
TCJT



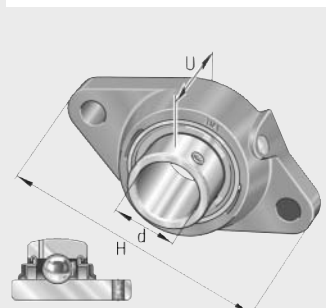
LCJT




PCJTY




RCJTY, RCJTY..-JIS




- (D)** Flanschlager-Gehäuseeinheiten, Zweiloch
(GB) Flanged housing units, two-bolt
(F) Paliers appliqués à deux trous de fixation
(E) Soportes-brida de dos agujeros
(I) Supporti a flangia a due fori
(NL) Flenslagereenheden, tweegats
(S) Flänslagerenheter, två hål
(DK) Flangelejer, 2-huls
(FIN) Laippalaakeriyksiköt, kahden pultin kiinnitys
(P) Chumaceiras de flange com dois furos
(N) Flenslagerenheter, to hull
(PL) Kołnierzowe zespoły łożyskowe, dwuotworowe
(CZ) Přírubové ložiskové komplety se dvěma otvory
(SK) Prírubové ložiskové jednotky, dvojdirové teleso
(H) Peremes házas egységek, két rögzítő furattal
(BG) Фланцови възли с лагери и тела с два отвора
(TR) Flanşlı yatak üniteleri, iki delikli
(RUS) Узлы с закрепляемыми подшипниками и фланцевыми корпусами с двумя отверстиями

	Euro	≈kg	d mm	H mm	U mm	min 
FLCTE12	44,85	0,3	12	81	30,5	1
FLCTE15	44,85	0,3	15	81	30,5	1
FLCTE17	44,85	0,3	17	81	30,5	1
FLCTE20	47,75	0,39	20	90,5	33	1
FLCTE25	52,10	0,47	25	97	33,4	1
FLCTE30	62,90	0,76	30	112,5	38,1	1
FLCTE35	74,20	1,02	35	126	41,8	1
FLCTE40	86,60	1,27	40	150	46,2	1
FLCTEY12	40,85	0,28	12	81	24,4	1
FLCTEY15	40,85	0,27	15	81	24,4	1
FLCTEY17	40,85	0,26	17	81	24,4	1
FLCTEY20	40,85	0,36	20	90,5	27	1
FLCTEY25	46,60	0,44	25	97	29,4	1
FLCTEY30	56,90	0,7	30	112,5	32,4	1
FLCTEY35	66,80	0,93	35	126	37,9	1
FLCTEY40	77,00	1,18	40	150	42,5	1
GLCTE12	45,85	0,3	12	81	30,5	1
GLCTE15	45,85	0,3	15	81	30,5	1
GLCTE17	45,85	0,3	17	81	30,5	1
GLCTE20	48,70	0,39	20	90,5	33	1
GLCTE25	55,00	0,47	25	97	33,4	1
GLCTE30	65,50	0,76	30	112,5	38,1	1
GLCTE35	77,00	1,02	35	126	41,8	1
GLCTE40	89,70	1,27	40	150	46,2	1
PCFT12	45,85	0,39	12	99	32,1	1
PCFT15	45,85	0,39	15	99	32,1	1
PCFT17	45,85	0,39	17	99	32,1	1
PCFT20	48,70	0,40	20	112	34	1
PCFT25	55,00	0,52	25	124	36	1
PCFT30	65,50	0,77	30	142	40	1
PCFT35	77,00	1,08	35	155	44,9	1
PCFT40	89,70	1,42	40	172	51	1
PCFT45	107,00	1,59	45	180	51,9	1
PCFT50	120,50	1,82	50	190	51,9	1
PCJT12	45,85	0,37	12	99	39,1	1
PCJT15	45,85	0,37	15	99	39,1	1
PCJT17	45,85	0,37	17	99	39,1	1
PCJT20-N	47,80	0,48	20	112	42,5	1
PCJT25-N	53,90	0,58	25	124	42,5	1
PCJT30-N	64,30	0,81	30	142	46,7	1
PCJT35-N	75,60	1,13	35	155	50,5	1
PCJT40-N	88,00	1,54	40	172	56,7	1
PCJT45	107,00	1,69	45	180	56,7	1
PCJT50-N	120,50	1,97	50	190	60,7	1
PCJT55	153,00	2,31	55	222	67,4	1
PCJT60-N	193,50	3,25	60	238	73,6	1
PCJT20-N-FA125	69,30	0,48	20	112	42,5	1
PCJT25-N-FA125	79,10	0,56	25	124	42,5	1
PCJT30-N-FA125	94,20	0,81	30	142	46,7	1

- Ⓓ Flanschlager-Gehäuseeinheiten, Zweiloch
- ⒼⒸ Flanged housing units, two-bolt
- Ⓕ Paliers appliqués à deux trous de fixation
- Ⓔ Soportes-brida de dos agujeros
- Ⓘ Supporti a flangia a due fori
- Ⓝ Flenslagereenheden, tweegats
- Ⓒ Flänslagerenheter, två hål
- ⒹⓀ Flangelejer, 2-huls
- ⒻⒾⒶ Laippalaakeriyksiköt, kahden pultin kiinnitys
- Ⓖ Chumaceiras de flange com dois furos
- Ⓝ Flenslagerenheter, to hull
- ⒼⒾⒶ Kołnierzowe zespoły łożyskowe, dwuotworowe
- ⒸⒶ Přírubové ložiskové komplety se dvěma otvory
- ⒸⓀ Přírubové ložiskové jednotky, dvojdirové teleso
- Ⓕ Peremes házas egységek, két rögzítő furattal
- ⒼⒸ Фланцови възли с лагери и тела с два отвора
- ⒻⒾⒶ Flanşlı yatak üniteleri, iki delikli
- ⒻⒾⒶ Узлы с закрепляемыми подшипниками и фланцевыми корпусами с двумя отверстиями

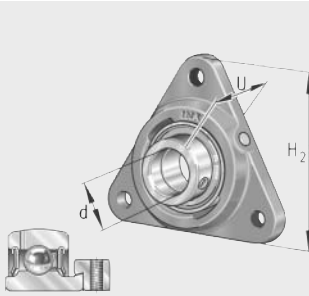
	Euro	≈kg	d mm	H mm	U mm	
PCJT35-N-FA125	X	1,13	35	155	50,5	1
PCJT40-N-FA125	125,00	1,54	40	172	56,7	1
PCJT50-N-FA125	172,00	1,97	50	190	60,7	1
PCJT60-N-FA125	X	3,25	60	238	73,6	1
RCJT17	54,20	0,41	17	99	40,4	1
RCJT20-N	55,20	0,52	20	112	45,6	1
RCJT25-N	61,70	0,62	25	124	46	1
RCJT30-N	74,80	0,88	30	142	50,2	1
RCJT35-N	87,10	1,19	35	155	53,5	1
RCJT40-N	99,80	1,66	40	172	59,1	1
RCJT45	118,50	1,81	45	180	59,1	1
RCJT50-N	133,00	2,2	50	190	66,2	1
RCJT55	169,00	2,92	55	222	74,6	1
RCJT60-N	218,00	3,69	60	238	80,8	1
RCJT65-214	367,00	6,41	65	258	82,6	1
RCJT70	367,00	6,15	70	258	82,6	1
RCJT75	449,50	6	75	258	83,6	1
RCJT20-N-FA125	78,10	0,52	20	112	45,6	1
RCJT25-N-FA125	88,00	0,62	25	124	46	1
RCJT30-N-FA125	105,00	0,88	30	142	50,2	1
RCJT35-N-FA125	X	1,19	35	155	53,5	1
RCJT40-N-FA125	136,50	1,66	40	172	59,1	1
RCJT50-N-FA125	187,50	2,2	50	190	66,2	1
TCJT20-N	64,80	0,48	20	112	45,6	1
TCJT25-N	72,00	0,64	25	124	46	1
TCJT30-N	87,30	0,9	30	142	50,2	1
TCJT35-N	102,00	1,21	35	155	53,5	1
TCJT40-N	117,50	1,7	40	172	59,1	1
TCJT45	139,50	1,92	45	180	59,1	1
TCJT50-N	159,00	2,19	50	190	66,2	1
TCJT55	200,50	3,15	55	222	74,6	1
TCJT65-214	408,50	6,41	65	258	82,6	1
TCJT75	X	6	75	258	83,6	1
LCJT20-N	64,80	0,52	20	112	45,6	1
LCJT25-N	72,00	0,62	25	124	46	1
LCJT30-N	87,30	0,9	30	142	50,2	1
LCJT35-N	102,00	1,22	35	155	53,5	1
LCJT40-N	117,50	1,66	40	172	59,1	1
LCJT45	139,50	1,81	45	180	59,1	1
LCJT50-N	159,00	2,2	50	190	66,1	1
PCJTY12	41,80	0,35	12	99	33	1
PCJTY15	41,80	0,34	15	99	33	1
PCJTY17	41,80	0,33	17	99	33	1
PCJTY20-N	41,80	0,41	20	112	37	1
PCJTY25-N	49,50	0,48	25	124	38,5	1
PCJTY30-N	59,60	0,77	30	142	41	1
PCJTY35-N	69,50	1,05	35	155	46,45	1
PCJTY40-N	80,20	1,48	40	172	52,95	1
PCJTY45	91,60	1,69	45	180	54,5	1

- Ⓓ Flanschlager-Gehäuseeinheiten, Zweiloch
- Ⓖᵇ Flanged housing units, two-bolt
- Ⓕ Paliers appliqués à deux trous de fixation
- Ⓔ Soportes-brida de dos agujeros
- Ⓘ Supporti a flangia a due fori
- Ⓝ Flenslagereneheden, tweegats
- Ⓢ Flänslagerenheter, två hål
- Ⓓᵏ Flangelejer, 2-huls
- Ⓕᵐ Laippalaakeriyksiköt, kahden pultin kiinnitys
- Ⓟ Chumaceiras de flange com dois furos
- Ⓝ Flenslagerenheter, to hull
- Ⓟᵐ Kołnierzowe zespoły łożyskowe, dwuotworowe
- Ⓒᶻ Přírubové ložiskové komplety se dvěma otvory
- Ⓢᵏ Přírubové ložiskové jednotky, dvojdirové teleso
- Ⓕᵐ Peremes házas egységek, két rögzítő furattal
- Ⓖᵒᵍ Фланцови възли с лагери и тела с два отвора
- Ⓕᵐᵒᵗ Flanşlı yatak üniteleri, iki delikli
- Ⓕᵐᵒᵗ Узлы с закрепляемыми подшипниками и фланцевыми корпусами с двумя отверстиями

	Euro	≈kg	d mm	H mm	U mm	min 
PCJTY50-N	107,00	1,82	50	190	60	1
PCJTY60-N	179,00	2,92	60	238	68	1
RCJTY12	44,05	0,36	12	99	32,9	1
RCJTY15	44,05	0,35	15	99	32,9	1
RCJTY16	44,05	0,34	16	99	32,9	1
RCJTY17	44,05	0,34	17	99	32,9	1
RCJTY20-N	43,20	0,42	20	112	37,3	1
RCJTY25-N	51,00	0,57	25	124	38,8	1
RCJTY30-N	61,50	0,88	30	142	42,2	1
RCJTY35-N	71,90	1,13	35	155	46,4	1
RCJTY40-N	83,00	1,57	40	172	54,2	1
RCJTY45	96,50	1,7	45	180	54,2	1
RCJTY50-N	112,50	2	50	190	60,6	1
RCJTY55	147,00	2,86	55	222	64,4	1
RCJTY60-N	186,00	3,46	60	238	73,7	1
RCJTY65-214	341,00	5,95	65	258	82,4	1
RCJTY70	341,00	5,65	70	258	82,4	1
RCJTY75	379,00	5,53	75	258	82,5	1
RCJTY20-JIS	43,20	0,42	20	113	33,3	1
RCJTY25-JIS	51,00	0,61	25	130	35,8	1
RCJTY30-JIS	61,50	0,91	30	148	40,2	1
RCJTY35-JIS	71,90	1,19	35	161	44,4	1
RCJTY40-JIS	83,00	1,51	40	175	51,2	1
RCJTY45-JIS	96,50	1,94	45	188	52,2	1
RCJTY50-JIS	112,50	2,21	50	197	54,6	1
RCJTY55-JIS	147,00	2,83	55	224	58,4	1
RCJTY60-JIS	186,00	3,88	60	250	68,7	1
RCJTZ20	70,00	0,53	20	112,5	45,6	1
RCJTZ25	78,80	0,64	25	124	45,9	1
RCJTZ30	94,70	0,9	30	142	47,1	1
RCJTZ35	110,50	1,22	35	155	49,3	1
RCJTZ40	124,50	1,6	40	172	54,9	1
RCJTZ45	143,50	1,86	45	180	54,9	1
RCJTZ50	156,50	2,21	50	190	62,1	1
RCJTZ60	236,50	3,74	60	238	76,8	1

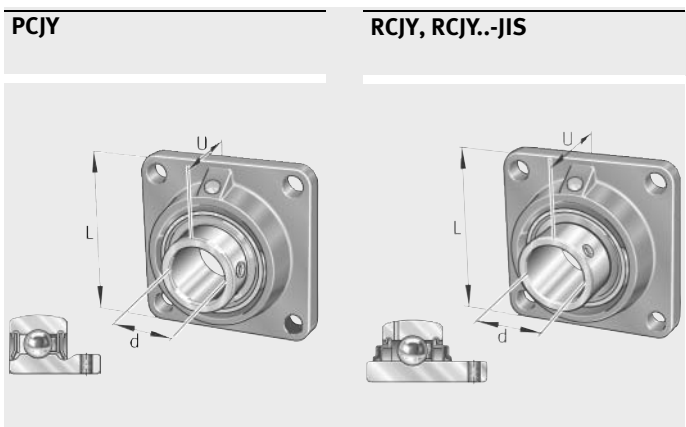
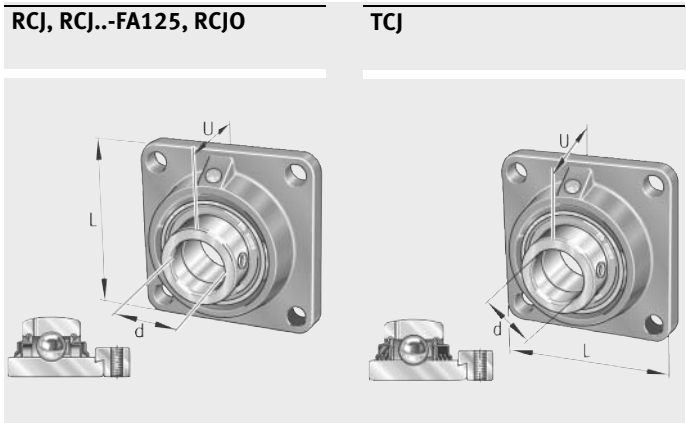
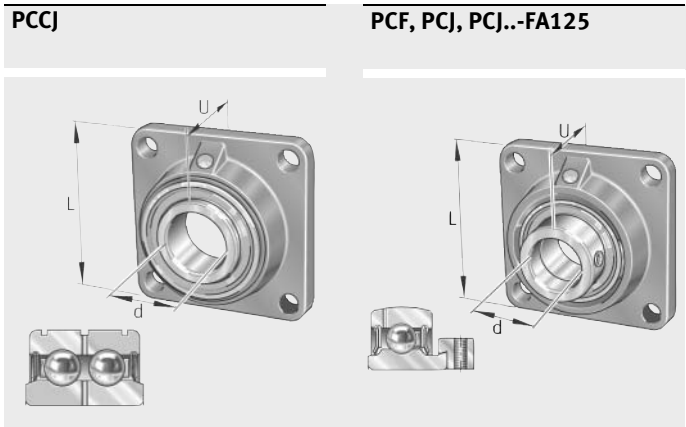
- Ⓓ Flanschlager-Gehäuseeinheiten, Dreiloch
- Ⓖᐁ Flanged housing units, three-bolt
- Ⓕ Paliers appliqués à trois trous de fixation
- Ⓔ Soportes-brida de tres agujeros
- Ⓘ Supporti a flangia a tre fori
- Ⓖᐁ Flenslagereenheden, driegats
- Ⓔ Flänslagerenheter, tre hål
- Ⓕᐁ Flangelejer, 3-huls
- Ⓕᐁ Laippalaakeriyksiköt, kolmen pultin kiinnitys
- Ⓕᐁ Chumaceiras de flange com três furos
- Ⓖᐁ Flenslagerenheter, tre hull
- Ⓕᐁ Kołnierzowe zespoły łożyskowe, trzyotworowe
- Ⓕᐁ Přírubové ložiskové komplety se třemi otvory
- Ⓕᐁ Přírubové ložiskové jednotky, trojdierové teleso
- Ⓕᐁ Peremes házas egységek, három rögzítő furattal
- Ⓖᐁ Фланцови възли с лагери и тела с три отвора
- Ⓕᐁ Flanşlı yatak üniteleri, üç delikli
- Ⓕᐁ Узлы с закрепляемыми подшипниками и фланцевыми корпусами с тремя отверстиями

PCFTR




	Euro	≈kg	d mm	H ₂ mm	U mm	
PCFTR12	X	0,4	12	81	32,1	1
PCFTR15	60,50	0,4	15	81	32,1	1
PCFTR17	60,50	0,4	17	81	32,1	1
PCFTR20	63,40	0,56	20	92	34	1
PCFTR25	72,00	0,71	25	97	36	1
PCFTR30	85,40	0,99	30	117	40	1
PCFTR35	100,00	1,34	35	128	45,1	1
PCFTR40	114,00	1,83	40	137	51	1
PCFTR45	132,00	2	45	150	51,9	1
PCFTR50	144,00	2,15	50	150	51,9	1

- Ⓓ Flanslager-Gehäuseeinheiten, Vierloch
- Ⓖᅁ Flanged housing units, four-bolt
- Ⓕ Paliers appliqués à quatre trous de fixation
- Ⓔ Soportes-brida de cuatro agujeros
- Ⓘ Supporti a flangia a quattro fori
- Ⓝᅁ Flanslagereenheden, viergats
- Ⓐ Flänslagerenheter, fyra hål
- Ⓓᅁ Flangelejer, 4-huls
- Ⓕᅁ Laippalaakeriyksiköt, neljän pultin kiinnitys
- Ⓐᅁ Chumaceiras de flange com quatro furos
- Ⓖᅁ Flanslagerenheter, fire hull
- Ⓐᅁ Kołnierzowe zespoły łożyskowe, czteroottworowe
- Ⓕᅁ Přírubové ložiskové komplety se čtyřmi otvory
- Ⓐᅁ Prírubové ložiskové jednotky, štvordierové teleso
- Ⓖᅁ Peremes házas egységék, négy rögzítő furattal
- Ⓐᅁ Фланцови възли с лагери и тела с четири отвора
- Ⓕᅁ Flanşlı yatak üniteleri, dört delikli
- Ⓕᅁ Узлы с закрепляемыми подшипниками и фланцевыми корпусами с четырьмя отверстиями




	Euro	≈kg	d mm	L mm	U mm	min
PCF20	48,70	0,55	20	86	34	1
PCF25	55,00	0,71	25	95	36	1
PCF30	65,50	1,01	30	108	40	1
PCF35	77,00	1,31	35	118	45	1
PCF40	89,70	1,72	40	130	51	1
PCF45	107,00	1,99	45	137	51,9	1
PCF50	120,50	2,2	50	143	51,4	1
PCCJ25	123,00	0,79	25	95	26,7	1
PCCJ30	143,50	1,12	30	108	29,7	1
PCCJ35	X	1,48	35	118	31,7	1
PCCJ40	182,50	1,8	40	130	33,7	1


- Ⓓ Flanschlager-Gehäuseeinheiten, Vierloch
- Ⓖᵇ Flanged housing units, four-bolt
- Ⓕ Paliers appliqués à quatre trous de fixation
- Ⓔ Soportes-brida de cuatro agujeros
- Ⓘ Supporti a flangia a quattro fori
- Ⓝᵇ Flenslagereenheden, viergats
- Ⓢ Flänslagerenheter, fyra hål
- Ⓓᵏ Flangelejer, 4-huls
- Ⓕᵐ Laippalaakeriyksiköt, neljän pultin kiinnitys
- Ⓟ Chumaceiras de flange com quatro furos
- Ⓝᵇ Flenslagerenheter, fire hull
- Ⓟᵇ Kołnierzowe zespoły łożyskowe, czterootworowe
- Ⓒᶻ Přírubové ložiskové komplety se čtyřmi otvory
- Ⓢᵏ Přírubové ložiskové jednotky, štvordierové teleso
- Ⓕᵇ Peremes házas egységek, négy rögzítő furattal
- Ⓖᵒᵍᵇ Фланцови възли с лагери и тела с четири отвора
- Ⓓᵀᵀ Flanşlı yatak üniteleri, dört delikli
- Ⓕᵀᵀ Узлы с закрепляемыми подшипниками и фланцевыми корпусами с четырьмя отверстиями

	Euro	≈kg	d mm	L mm	U mm	
PCJ12	45,85	0,52	12	76	39,1	1
PCJ15	45,85	0,52	15	76	39,1	1
PCJ17	45,85	0,52	17	76	39,1	1
PCJ20-N	48,70	0,6	20	86	42,5	1
PCJ25-N	53,90	0,76	25	95	42,5	1
PCJ30-N	64,30	1,11	30	108	46,8	1
PCJ35-N	75,60	1,46	35	118	50,5	1
PCJ40-N	88,00	1,89	40	130	56,8	1
PCJ45	105,00	2,22	45	137	56,7	1
PCJ50-N	118,50	2,3	50	143	60,8	1
PCJ55	153,00	2,91	55	162	67,4	1
PCJ60-N	189,50	4,1	60	175	73,6	1
<hr/>						
PCJ20-N-FA125	X	0,6	20	86	42,5	1
PCJ25-N-FA125	X	0,76	25	95	42,5	1
PCJ30-N-FA125	X	1,11	30	108	46,8	1
PCJ35-N-FA125	X	1,46	35	118	50,5	1
PCJ40-N-FA125	125,00	1,9	40	130	56,8	1
PCJ45-FA125	X	2,22	45	137	56,7	1
PCJ50-N-FA125	172,00	2,3	50	143	60,8	1
<hr/>						
RCJ17	54,20	0,56	17	76	40,4	1
RCJ20-N	55,20	0,65	20	86	45,6	1
RCJ25-N	61,70	0,82	25	95	46	1
RCJ30-N	74,80	1,16	30	108	50,2	1
RCJ35-N	87,10	1,47	35	118	53,5	1
RCJ40-N	99,80	2,02	40	130	59,1	1
RCJ45	118,50	2,26	45	137	59,1	1
RCJ50-N	133,00	2,53	50	143	66,1	1
RCJ55	169,00	3,52	55	162	74,6	1
RCJ60-N	218,00	4,21	60	175	80,9	1
RCJ65-214	367,00	6,11	65	188	82,6	1
RCJ70	367,00	5,85	70	188	82,6	1
RCJ75	449,50	6,5	75	197	86,9	1
RCJ80	504,00	6,85	80	197	88,9	1
RCJ90	803,00	9	90	235	70,3	1
RCJ100	1121,00	12,25	100	265	77,5	1
RCJ120	1734,00	18	120	305	83	1
<hr/>						
RCJ20-N-FA125	X	0,65	20	86	45,6	1
RCJ25-N-FA125	X	0,82	25	95	46	1
RCJ30-N-FA125	115,50	1,17	30	108	50,2	1
RCJ35-N-FA125	X	1,47	35	118	53,5	1
RCJ40-N-FA125	136,50	2,02	40	130	59,1	1
RCJ45-FA125	X	2,26	45	137	59,1	1
RCJ50-N-FA125	187,50	2,53	50	143	66,1	1
<hr/>						
RCJ030	132,50	1,75	30	125	53,1	1
RCJ035	157,00	2,55	35	135	53,4	1
RCJ040	180,00	3,1	40	150	59,6	1
RCJ050	268,50	4,9	50	175	70,1	1
RCJ060	419,00	6,8	60	195	78,4	1
RCJ070	634,00	10	70	226	85,4	1

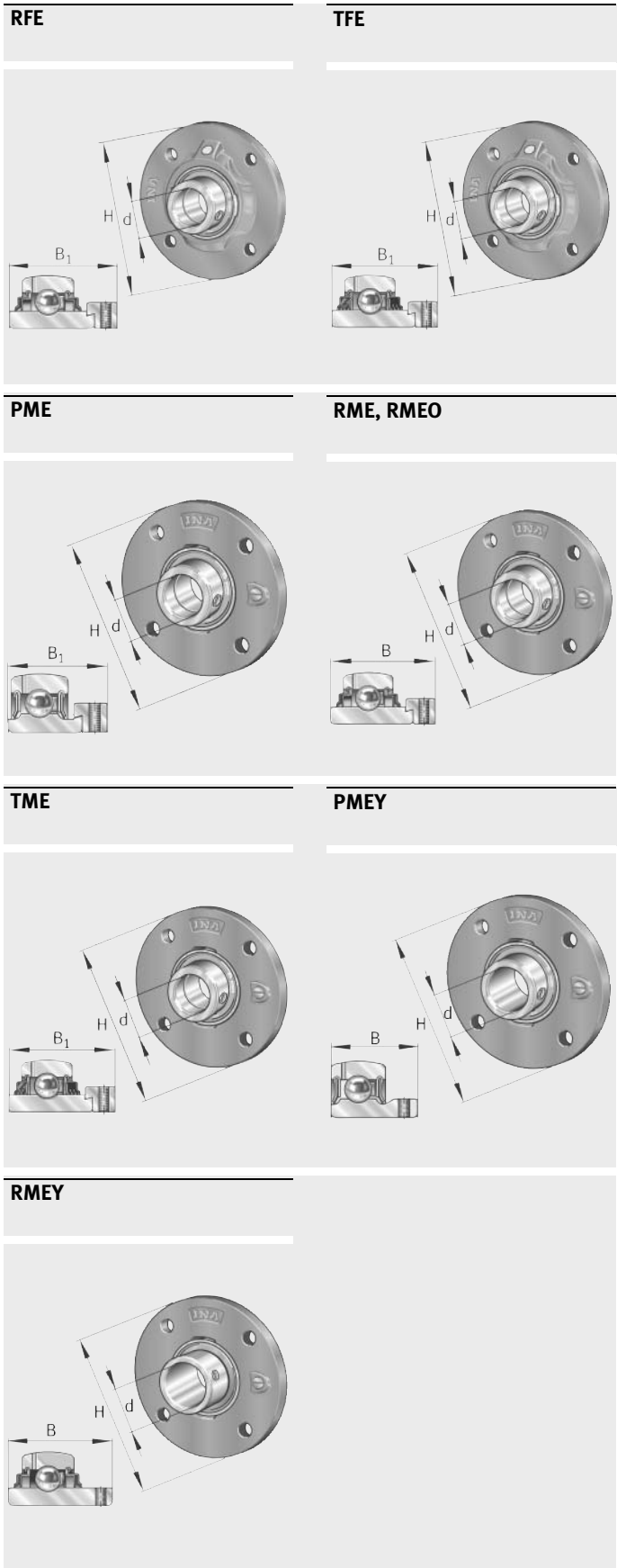
- ④ Flanslager-Gehäuseeinheiten, Vierloch
- Ⓒ Flanged housing units, four-bolt
- Ⓕ Paliers appliqués à quatre trous de fixation
- Ⓔ Soportes-brida de cuatro agujeros
- Ⓘ Supporti a flangia a quattro fori
- Ⓝ Flanslagereenheden, viergats
- Ⓢ Flänslagerenheter, fyra hål
- Ⓓ Flangelejer, 4-huls
- Ⓕ Laippalaakeriyksiköt, neljän pultin kiinnitys
- Ⓟ Chumaceiras de flange com quatro furos
- Ⓝ Flanslagerenheter, fire hull
- Ⓛ Kołnierzowe zespoły łożyskowe, czterootworowe
- Ⓒ Přírubové ložiskové komplety se čtyřmi otvory
- Ⓢ Přírubové ložiskové jednotky, štvordierové teleso
- Ⓕ Peremes házas egységgek, négy rögzítő furattal
- Ⓖ Фланцови възли с лагери и тела с четири отвора
- Ⓓ Flanşlı yatak üniteleri, dört delikli
- Ⓖ Узлы с закрепляемыми подшипниками и фланцевыми корпусами с четырьмя отверстиями

	Euro	≈kg	d mm	L mm	U mm	
RCJO80	848,00	17,15	80	250	109,7	1
RCJO90	1 206,00	21,6	90	280	114	1
RCJO100	1 589,00	33,6	100	310	125	1
TCJ20-N	64,80	0,65	20	86	45,6	1
TCJ25-N	72,00	0,81	25	95	46	1
TCJ30-N	87,30	1,17	30	108	50,2	1
TCJ35-N	102,00	1,54	35	118	53,5	1
TCJ40-N	117,50	2,02	40	130	59,1	1
TCJ45	139,50	2,37	45	137	59,1	1
TCJ50-N	159,00	2,53	50	143	66,1	1
TCJ55	200,50	3,57	55	162	74,6	1
TCJ60-N	264,00	4,21	60	175	80,9	1
TCJ65-214	408,50	6,11	65	188	82,6	1
TCJ70	408,50	5,85	70	188	82,6	1
TCJ75	505,00	6,5	75	197	86,9	1
TCJ80	566,00	6,85	80	197	88,9	1
PCJY12	41,80	0,5	12	76	33	1
PCJY15	41,80	0,49	15	76	33	1
PCJY17	41,80	0,48	17	76	33	1
PCJY20-N	41,80	0,56	20	86	37	1
PCJY25-N	49,50	0,72	25	95	38,5	1
PCJY30-N	59,60	1,03	30	108	41	1
PCJY35-N	69,50	1,38	35	118	46,45	1
PCJY40-N	80,20	1,81	40	130	52,95	1
PCJY45	91,60	2	45	137	54,5	1
PCJY50-N	107,00	2,2	50	143	60	1
PCJY60-N	179,00	3,59	60	175	68	1
RCJY12	44,05	0,51	12	76	32,9	1
RCJY15	44,05	0,51	15	76	32,9	1
RCJY16	44,05	0,51	16	76	32,9	1
RCJY17	44,05	0,51	17	76	32,9	1
RCJY20-N	43,20	0,62	20	86	37,3	1
RCJY25-N	51,00	0,77	25	95	38,8	1
RCJY30-N	61,50	1,1	30	108	42,2	1
RCJY35-N	71,90	1,44	35	118	46,4	1
RCJY40-N	83,00	1,93	40	130	54,2	1
RCJY45	94,70	2,15	45	137	54,2	1
RCJY50-N	110,50	2,33	50	143	60,6	1
RCJY55	147,00	3,41	55	162	64,4	1
RCJY60-N	182,50	4,22	60	175	73,7	1
RCJY65-214	341,00	5,65	65	188	82,4	1
RCJY70	341,00	5,35	70	188	82,4	1
RCJY75	379,00	6,04	75	197	85,8	1
RCJY80	446,50	6,82	80	197	90,6	1
RCJY90	730,00	9,48	90	235	80,1	1
RCJY20-JIS	43,20	0,6	20	86	33,3	1
RCJY25-JIS	51,00	0,76	25	95	35,8	1
RCJY30-JIS	61,50	1,17	30	108	40,2	1
RCJY35-JIS	71,90	1,47	35	117	44,4	1


- Ⓓ Flanschlager-Gehäuseeinheiten, Vierloch
- Ⓖᵇ Flanged housing units, four-bolt
- Ⓕ Paliers appliqués à quatre trous de fixation
- Ⓔ Soportes-brida de cuatro agujeros
- Ⓘ Supporti a flangia a quattro fori
- Ⓝᵇ Flenslagereenheden, viergats
- Ⓢ Flänslagerenheter, fyra hål
- Ⓓᵏ Flangelejer, 4-huls
- Ⓕᵐ Laippalaakeriyksiköt, neljän pultin kiinnitys
- Ⓟ Chumaceiras de flange com quatro furos
- Ⓝ Flenslagerenheter, fire hull
- Ⓟᵇ Kołnierzowe zespoły łożyskowe, czterootworowe
- Ⓒᶻ Přírubové ložiskové komplety se čtyřmi otvory
- Ⓢᵏ Prírubové ložiskové jednotky, štvordierové teleso
- Ⓕᵇ Peremes házas egységek, négy rögzítő furattal
- Ⓖᵍᵇ Фланцови възли с лагери и тела с четири отвора
- Ⓓᵇᵇ Flanşlı yatak üniteleri, dört delikli
- Ⓕᵇᵘᵘ Узлы с закрепляемыми подшипниками и фланцевыми корпусами с четырьмя отверстиями

	Euro	≈kg	d mm	L mm	U mm	min 
RCJY40-JIS	83,00	1,91	40	130	51,2	1
RCJY45-JIS	94,70	2,28	45	137	52,2	1
RCJY50-JIS	110,50	2,54	50	143	54,6	1
RCJY55-JIS	147,00	3,3	55	162	58,4	1
RCJY60-JIS	182,50	4,22	60	175	68,7	1



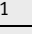
- Ⓓ Flanschlager-Gehäuseeinheiten, Vierloch, rund
- Ⓖᅁ Flanged housing units, four-bolt, round
- Ⓕ Paliers appliqués ronds, à quatre trous de fixation
- Ⓔ Soportes-brida redondos de cuatro agujeros
- Ⓘ Supporti a flangia a quattro fori, rotondi
- Ⓝ Flenslagereenheden, viergats, rond
- Ⓢ Flänslagerenheter, fyra hål, runda
- Ⓓᅀ Flangelejer, 4-huls, runde
- Ⓕᅀ Laippalaakeriyksiköt, neljän pultin kiinnitys, pyöreä
- Ⓖ Chumaceiras de flange redondas com quatro furos
- Ⓝ Flenslagerenheter, fire hull, rund
- Ⓖᅀ Kołnierzowe zespoły łożyskowe, czterootworowe, okrągłe
- Ⓒᅀ Ložiskové jednotky přírubové, kulaté, se čtyřmi otvory
- Ⓢᅀ Přírubové ložiskové jednotky, štvordierové okrúhle teleso
- Ⓕᅀ Peremes házas egységék, négy rögzítő furattal, kör alakú
- Ⓖᅀ Фланцови възли с лагери и кръгли тела с четири отвора
- Ⓕᅀ Flaşlı yatak üniteleri, dört delikli, yuvarlak
- Ⓕᅀ Узлы с закрепляемыми подшипниками и круглыми фланцевыми корпусами с четырьмя отверстиями



- Ⓓ Flanschlager-Gehäuseeinheiten, Vierloch, rund
- ⒼB Flanged housing units, four-bolt, round
- Ⓕ Paliers appliqués ronds, à quatre trous de fixation
- Ⓔ Soportes-brida redondos de cuatro agujeros
- Ⓘ Supporti a flangia a quattro fori, rotondi
- Ⓝ Flenslagerereenheden, viergats, rond
- Ⓒ Flänslagerenheter, fyra hål, runda
- ⒹK Flangelejer, 4-huls, runde
- ⒻM Laippalaakeriyksiköt, neljän pultin kiinnitys, pyöreä
- Ⓕ Chumaceiras de flange redondas com quatro furos
- ⒼN Flenslagerenheter, fire hull, rund
- ⒻL Kolnierzowe zespoły łożyskowe, czterootworowe, okrągłe
- ⒸZ Ložiskové jednotky přírubové, kulaté, se čtyřmi otvory
- ⒸK Přírubové ložiskové jednotky, štvordierové okrúhle teleso
- ⒻH Peremes házas egységék, négy rögzítő furattal, kör alakú
- ⒼG Фланцови възли с лагери и кръгли тела с четири отвора
- ⒻR Flanşlı yataklar ünıteleri, dört delikli, yuvarlak
- ⒻRUS Узлы с закрепляемыми подшипниками и круглыми фланцевыми корпусами с четырьмя отверстиями

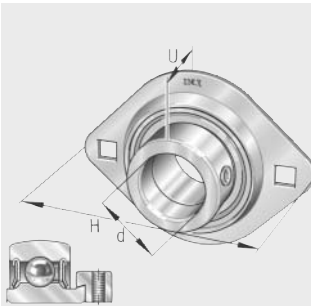
	Euro	≈kg	d mm	H mm	B ₁ mm	
RFE25	72,00	0,8	25	115	44,5	1
RFE30	87,80	1,08	30	127	48,5	1
RFE35	101,00	1,3	35	135	51,3	1
RFE40	117,50	1,72	40	145	56,5	1
RFE45	138,00	2,06	45	155	56,5	1
RFE50-N	149,00	2,48	50	165	62,8	1
RFE60	237,50	3,99	60	195	77,9	1
<hr/>						
TFE25	82,20	0,8	25	115	44,5	1
TFE30	100,50	1,08	30	127	48,5	1
TFE35	115,50	1,3	35	135	51,3	1
TFE40	135,00	1,72	40	145	56,5	1
TFE50-N	175,00	2,48	50	165	62,8	1
TFE60	X	3,99	60	195	77,9	1
<hr/>						
PME20-N	57,40	0,53	20	100	31	1
PME25-N	65,30	0,73	25	115	31	1
PME30-N	78,40	0,97	30	125	35,8	1
PME35-N	90,70	1,22	35	135	39	1
PME40-N	107,50	1,62	40	145	43,8	1
PME45	126,50	1,93	45	155	43,8	1
PME50-N	137,00	2,13	50	165	43,8	1
PME55	166,00	2,76	55	185	48,4	1
PME60-N	213,00	3,65	60	195	53,1	1
<hr/>						
RME20-N	64,00	0,57	20	100	43,7	1
RME25-N	72,00	0,8	25	115	44,5	1
RME30-N	87,80	1,04	30	125	48,5	1
RME35-N	101,00	1,34	35	135	51,3	1
RME40-N	117,50	1,74	40	145	56,5	1
RME45	138,00	2,05	45	155	56,5	1
RME50-N	149,00	2,53	50	165	62,8	1
RME55	182,00	3,37	55	185	71,4	1
RME60-N	237,50	4,04	60	195	77,9	1
RME65-214	390,50	5,81	65	215	66	1
RME70	390,50	5,55	70	215	66	1
RME75	487,50	5,65	75	220	67	1
RME80	550,00	5,75	80	220	70,7	1
RME90	929,00	8,5	90	265	69,5	1
RME100	1 247,00	11,45	100	295	75	1
RME120	1 785,00	17,43	120	350	81	1
<hr/>						
RME035	177,50	2,4	35	174	51,6	1
RME040	205,00	3,4	40	194	54,6	1
RME050	293,00	4,6	50	230	66,8	1
RME060	443,00	6	60	256	68,4	1
RME070	729,00	9	70	300	75,5	1
RME080	932,00	12,7	80	275	93,6	1
RME090	1 305,00	12,7	90	300	101	1
RME0100	1 700,00	22,3	100	340	109,4	1
<hr/>						
TME20-N	73,40	0,56	20	100	43,7	1
TME25-N	82,20	0,8	25	115	44,5	1
TME30-N	100,50	1,05	30	125	48,5	1

- (D)** Flanschlager-Gehäuseeinheiten, Vierloch, rund
- (GB)** Flanged housing units, four-bolt, round
- (F)** Paliers appliqués ronds, à quatre trous de fixation
- (E)** Soportes-brida redondos de cuatro agujeros
- (I)** Supporti a flangia a quattro fori, rotondi
- (NL)** Flenslagereenheden, viergats, rond
- (S)** Flänslagerenheter, fyra hål, runda
- (DK)** Flangelejer, 4-huls, runde
- (FIN)** Laippalaakeriyksiköt, neljän pultin kiinnitys, pyöreä
- (P)** Chumaceiras de flange redondas com quatro furos
- (N)** Flenslagerenheter, fire hull, rund
- (PL)** Kołnierzowe zespoły łożyskowe, czterootworowe, okrągłe
- (CZ)** Ložiskové jednotky přírubové, kulaté, se čtyřmi otvory
- (SK)** Prírubové ložiskové jednotky, štvordierové okrúhle teleso
- (H)** Peremes házas egység, négy rögzítő furattal, kör alakú
- (BG)** Фланцови възли с лагери и кръгли тела с четири отвора
- (TR)** Flaşlı yatak üniteleri, dört delikli, yuvarlak
- (RUS)** Узлы с закрепляемыми подшипниками и круглыми фланцевыми корпусами с четырьмя отверстиями

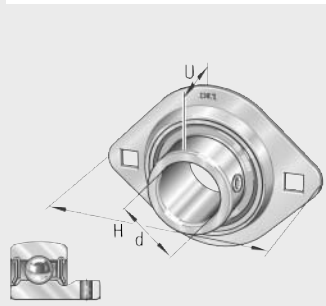
	Euro	≈kg	d mm	H mm	B ₁ mm	min 
TME35-N	115,50	1,35	35	135	51,3	1
TME40-N	135,00	1,77	40	145	56,5	1
TME45	159,00	2,1	45	155	56,5	1
TME50-N	175,00	2,59	50	165	62,8	1
TME55	213,00	3,38	55	185	71,4	1
TME60-N	283,50	4,04	60	195	77,9	1
TME65-214	431,50	5,81	65	215	66	1
TME70	431,50	5,03	70	215	66	1
TME75	543,00	5,76	75	220	67	1
TME80	613,00	5,51	80	220	70,7	1
	Euro	≈kg	d mm	H mm	B mm	min 
PMEY20-N	50,50	0,5	20	100	25	1
PMEY25-N	59,90	0,7	25	115	27	1
PMEY30-N	72,70	0,9	30	125	30	1
PMEY35-N	83,20	1,15	35	135	34,95	1
PMEY40-N	97,80	1,51	40	145	41,5	1
PMEY45	111,00	1,77	45	155	41,5	1
PMEY50-N	123,00	2,03	50	165	43	1
PMEY60-N	199,00	3,41	60	195	47	1
	Euro	≈kg	d mm	H mm	B mm	min 
RMEY20-N	52,70	0,54	20	100	31	1
RMEY25-N	62,40	0,75	25	115	34,1	1
RMEY30-N	75,70	0,99	30	125	38,1	1
RMEY35-N	86,90	1,28	35	135	42,9	1
RMEY40-N	102,00	1,65	40	145	49,2	1
RMEY45	115,50	1,94	45	155	49,2	1
RMEY50-N	128,50	2,16	50	165	51,6	1
RMEY55	159,50	3,05	55	185	55,6	1
RMEY60-N	205,00	3,71	60	195	65,1	1
RMEY65-214	364,50	5,35	65	215	74,6	1
RMEY70	364,50	5,29	70	215	74,6	1
RMEY75	416,50	5,19	75	220	77,8	1
RMEY80	492,50	5,43	80	220	82,6	1
RMEY90	856,00	8,86	90	265	96	1

- Ⓓ Flanschlager-Gehäuseeinheiten, Stahlblech
- Ⓖ Flanged housing units, sheet steel
- Ⓕ Paliers appliqués en tôle d'acier
- Ⓔ Soportes-brida de chapa de acero
- Ⓘ Supporti con flangia in lamiera d'acciaio
- Ⓝ Flenslagereenheden, plaatstaal
- Ⓢ Flänslagerenheter, stålplåt
- ⒹK Flangelejer med pladeflange
- ⒻN Laippalaakeriyksiköt, peltipesä
- Ⓖ Chumaceiras de flange de chapa de aço
- Ⓓ Flenslagerenheter, blikk
- ⒼK Kolnierzowe zespoły łożyskowe, stalowe
- ⒼZ Ložiskové jednotky přírubové, z ocelového plechu
- ⒻK Přírubové ložiskové jednotky, plechové teleso
- ⒻH Peremes lemez csapágyházas egységgek
- ⒼG Фланцови възли с лагери и тела от листова стомана
- ⒻR Flanşlı yatak üniteleri, dört delikli, çelik sac
- ⒻRUS Узлы с закрепляемыми подшипниками и штампованными фланцевыми корпусами

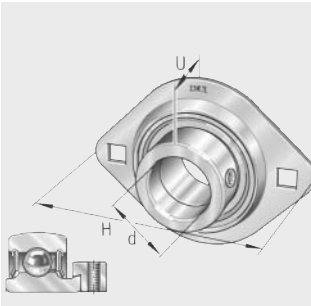
RAT



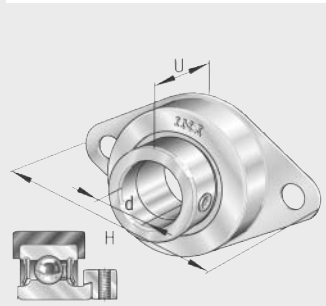
RATY



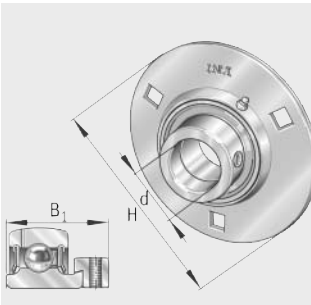
PCSLT



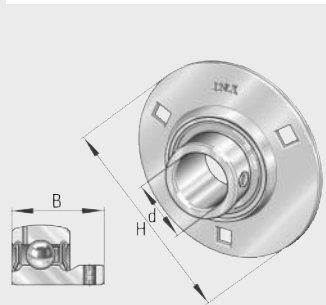
RCSMF



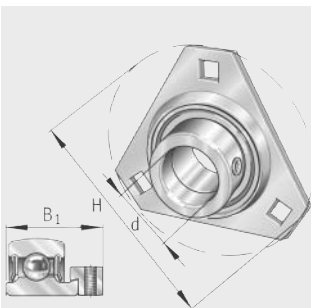
RA, GRA



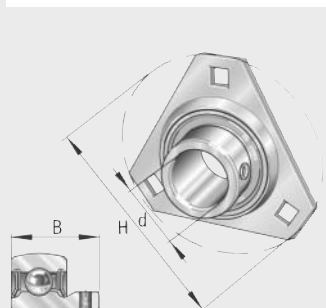
RAY





RATR




RATRY





- Ⓓ Flanschlager-Gehäuseeinheiten, Stahlblech
- Ⓔ Flanged housing units, sheet steel
- Ⓕ Paliers appliqués en tôle d'acier
- Ⓖ Soportes-brida de chapa de acero
- Ⓘ Supporti con flangia in lamiera d'acciaio
- Ⓝ Flenslagereenheden, plaatstaal
- Ⓢ Flänslagerenheter, stålplåt
- ⒹK Flangelejer med pladeflange
- Ⓕ Laippalaakeriyksiköt, peltipesä
- Ⓟ Chumaceiras de flange de chapa de aço
- Ⓝ Flenslagerenheter, blikk
- Ⓟ Kołnierzowe zespoły łożyskowe, stalowe
- ⒸZ Ložiskové jednotky přírubové, z ocelového plechu
- ⓈK Přírubové ložiskové jednotky, plechové těleso
- Ⓗ Peremes lemez csapágyházas egység
- ⒺG Фланцови възли с лагери и тела от листов стомана
- ⒽR Flaşlı yatak üniteleri, dört delikli, çelik sac
- ⒻS Узлы с закрепляемыми подшипниками и штампованными фланцевыми корпусами

	Euro	≈kg	d mm	H mm	U mm	min 
RAT12	35,40	0,19	12	81	24	1
RAT15	35,40	0,19	15	81	24	1
RAT17	35,40	0,19	17	81	24	1
RAT20	39,05	0,27	20	90,5	25,5	1
RAT25	41,90	0,34	25	95,2	25,5	1
RAT30	49,95	0,49	30	112,7	29,2	1
RAT35	61,60	0,72	35	123	31,5	1
RAT40	74,70	0,98	40	151	36,2	1
<hr/>						
RATY12	31,40	0,14	12	81	18	1
RATY15	31,40	0,13	15	81	18	1
RATY17	31,40	0,12	17	81	18	1
RATY20	32,15	0,22	20	90,5	20	1
RATY25	36,40	0,26	25	95,2	21,5	1
RATY30	44,05	0,41	30	112,7	23,5	1
RATY35	54,20	0,56	35	123	28	1
RATY40	65,20	0,85	40	148	32,5	1
<hr/>						
PCSLT20	41,65	0,22	20	90,5	26,1	1
PCSLT25	44,90	0,25	25	95,2	28	1
PCSLT30	54,50	0,3	30	112,5	29	1
<hr/>						
RCSMF12	61,70	0,27	12	114	34,8	1
RCSMF15	61,70	0,27	15	114	34,8	1
RCSMF17	61,70	0,27	17	114	34,8	1
RCSMF20	64,80	0,32	20	114	36,2	1
RCSMF25	72,50	0,33	25	114	36,2	1
RCSMF30	84,40	0,32	30	114	35	1
<hr/>						
	Euro	≈kg	d mm	H mm	B ₁ mm	min 
RA15	35,40	0,23	15	81	28,6	1
RA17	35,40	0,23	17	81	28,6	1
RA20	39,05	0,32	20	90,5	31	1
RA25	41,90	0,37	25	95	31	1
RA30	49,95	0,61	30	112,7	35,8	1
RA35	61,60	0,82	35	122	39	1
RA40	74,70	1,36	40	147,5	43,8	1
RA45	88,10	1,41	45	149,2	43,8	1
RA50	100,00	1,68	50	155,5	43,8	1
<hr/>						
GRA20	44,95	0,32	20	90,5	31	1
GRA25	46,40	0,37	25	95	31	1
GRA30	55,80	0,61	30	112,7	35,7	1
GRA35	68,40	0,82	35	122	38,9	1
GRA40	83,60	1,36	40	147,5	43,8	1
GRA45	104,50	1,41	45	149,2	43,7	1
GRA50	113,00	1,68	50	155,5	43,7	1

- Ⓓ **Flanschlager-Gehäuseeinheiten, Stahlblech**
- ⒼⒷ **Flanged housing units, sheet steel**
- Ⓕ **Paliers appliqués en tôle d'acier**
- Ⓔ **Soportes-bridá de chapa de acero**
- Ⓘ **Supporti con flangia in lamiera d'acciaio**
- ⓃⓁ **Flenslagerreenheden, plaatstaal**
- Ⓐ **Flänslagerenheter, stålplåt**
- ⒹⓀ **Flangelejer med pladeflange**
- ⒻⒾⒿ **Laippalaakeriyksiköt, peltipesä**
- Ⓐ **Чумачеирас de flange de chapa de aço**
- Ⓒ **Flenslagerenheter, blikk**
- ⒶⓁ **Końnierzowe zespoły łożyskowe, stalowe**
- ⒸⒿ **Ložiskové jednotky přírubové, z ocelového plechu**
- ⒶⓀ **Přírubové ložiskové jednotky, plechové teleso**
- Ⓕ **Peremes lemez csapágyházas egységek**
- ⒼⒸ **Фланцови възли с лагери и тела от листова стомана**
- ⒸⒺ **Flanşlı yatak üniteleri, dört delikli, çelik sac**
- ⒶⒶⒶ **Узлы с закрепляемыми подшипниками и штампованными фланцевыми корпусами**

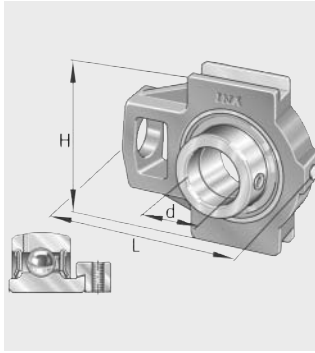
	Euro	≈kg	d mm	H mm	B mm	min 
RAY15	31,40	0,16	15	81	22	1
RAY17	31,40	0,15	17	81	22	1
RAY20	32,15	0,3	20	90,5	25	1
RAY25	36,40	0,34	25	95	27	1
RAY30	44,05	0,45	30	112,7	30	1
RAY35	54,20	0,78	35	122	35	1

	Euro	≈kg	d mm	H mm	B ₁ mm	min 
RATR20	39,05	0,28	20	90,5	31	1
RATR25	41,90	0,32	25	95,3	31	1
RATR30	49,95	0,43	30	112,7	35,7	1
RATR35	61,60	0,56	35	127	39	1

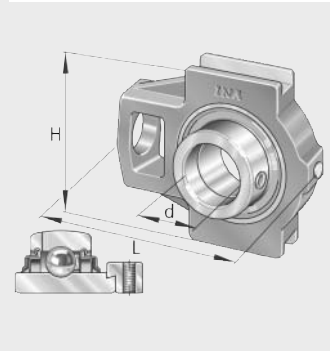
	Euro	≈kg	d mm	H mm	B mm	min 
RATRY30	44,05	0,41	30	112,7	30	1
RATRY35	54,20	0,47	35	127	35	1

- Ⓓ **Spann-Gehäuseeinheiten**
- ⒼⒷ **Take-up housing units**
- Ⓕ **Coulisseaux tendeurs**
- Ⓔ **Soportes tensores**
- Ⓘ **Supporti registrabili**
- ⒼⒶ **Span-lagereenheden**
- Ⓐ **Spännlagerenheter**
- ⒹⓀ **Kulisse-, hænge-, svinge- og strammelejer**
- ⒻⒶ **Säättölaakeripesäyksiköt**
- Ⓐ **Chumaceiras tensores**
- Ⓐ **Innsatslagerenheter**
- Ⓐ **Zespoły łożyskowe samonastawne**
- ⒸⒶ **Ložiskové komplety**
- Ⓐ **Napínacie ložiskové jednotky**
- Ⓕ **Feszítőgyűrűs házasségek**
- ⒼⒸ **Възли с тела и лагери със затегателни елементи**
- Ⓐ **Sıkma bilezikli yatak üniteleri**
- Ⓐ **Узлы с закрепляемыми подшипниками и корпусами-натяжителями**

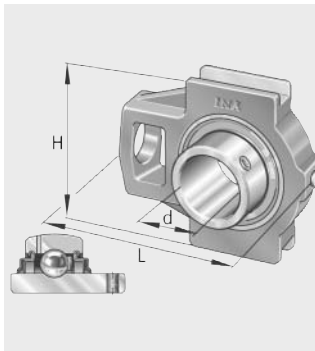
PTUE



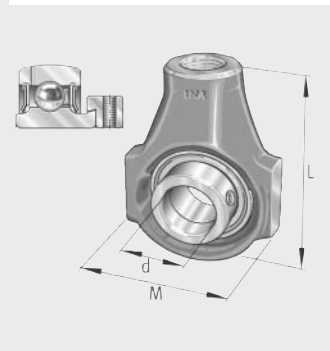
RTUE, RTUEO, TTUE



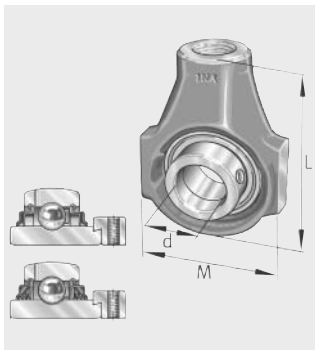
PTUEY, RTUEY



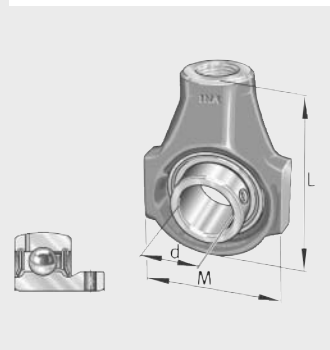
PHE



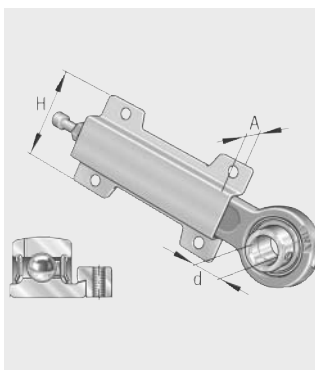
RHE, THE



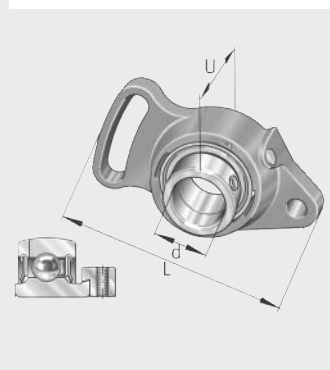
PHEY




PHUSE




PSFT



- Ⓓ Spann-Gehäuseeinheiten
- ⒼⒷ Take-up housing units
- Ⓕ Coulissexaux tendeurs
- Ⓔ Soportes tensores
- Ⓘ Supporti registrabili
- Ⓝ Span-lagereenheden
- Ⓔ Spännlagerenheter
- ⒹⓀ Kulisse-, hænge-, svinge- og strammelejer
- ⒻⒺ Säättölaakeripesäyksiköt
- Ⓖ Chumaceiras tensores
- Ⓔ Innsatslagerenheter
- ⒼⓁ Zespoły łożyskowe samonastawne
- ⒸⓏ Ložiskové komplety
- ⒺⓀ Napínacie ložiskové jednotky
- Ⓕ Feszítőgyűrűs házas egységek
- ⒼⒼⒹ Възли с тела и лагери със затегателни елементи
- ⒻⒹ Sıkma bilezikli yatak ünıteleri
- ⒼⒺⓈ Узлы с закрепляемыми подшипниками и корпусами-натяжителями

	Euro	≈kg	d mm	L mm	H mm	
PTUE20	57,40	0,83	20	94,5	90	1
PTUE25	65,30	0,85	25	98,5	90	1
PTUE30	78,40	1,19	30	114,5	102	1
PTUE35	90,70	1,65	35	131,5	102	1
PTUE40	107,50	2,43	40	141	115	1
PTUE45	126,50	2,32	45	141	115	1
PTUE50	137,00	2,42	50	148	115	1
PTUE55	166,00	3,99	55	169	145	1
PTUE60	213,00	4,21	60	186	146	1
<hr/>						
RTUE20	64,00	0,9	20	94,5	90	1
RTUE25	72,00	0,91	25	98,5	90	1
RTUE30	87,80	1,24	30	114,5	102	1
RTUE35	101,00	1,8	35	131,5	102	1
RTUE40	117,50	2,52	40	141	115	1
RTUE45	138,00	2,61	45	141	115	1
RTUE50	149,00	2,57	50	148	115	1
RTUE55	182,00	4,6	55	169	145	1
RTUE60	237,50	4,77	60	186	146	1
RTUE65-214	390,50	7,46	65	214	166	1
RTUE70	390,50	6,82	70	214	166	1
RTUE75	487,50	6,44	75	214	166	1
RTUE80	550,00	8,4	80	230	184	1
RTUE90	929,00	11,87	90	275	215	1
RTUE100	1 247,00	14,55	100	295	240	1
RTUE120	1 785,00	23,89	120	345	285	1
<hr/>						
RTUE080	932,00	17,25	80	282	230	1
RTUE090	1 305,00	22,9	90	312	255	1
<hr/>						
TTUE25	82,20	0,91	25	98,5	90	1
TTUE30	100,50	1,25	30	114,5	102	1
TTUE35	115,50	1,73	35	131,5	102	1
TTUE40	135,00	2,55	40	141	115	1
TTUE45	159,00	2,45	45	141	115	1
TTUE50	175,00	2,56	50	148	115	1
TTUE55	213,00	4,72	55	169	145	1
TTUE60	283,50	4,76	60	186	146	1
TTUE70	431,50	6,85	70	214	166	1
TTUE80	613,00	7,7	80	230	184	1
<hr/>						
PTUEY20	50,50	0,8	20	94,5	90	1
PTUEY25	59,90	0,82	25	98,5	90	1
PTUEY30	72,70	1,11	30	114,5	102	1
PTUEY35	X	1,64	35	131,5	102	1
PTUEY50	123,00	2,25	50	148	115	1
PTUEY60	199,00	4,14	60	186	146	1
<hr/>						
RTUEY20	52,70	0,84	20	94,5	90	1
RTUEY25	62,40	0,86	25	98,5	90	1
RTUEY30	75,70	1,19	30	114,5	102	1
RTUEY35	86,90	1,74	35	131,5	102	1
RTUEY40	102,00	2,43	40	141	115	1
RTUEY50	128,50	2,38	50	148	115	1

- Ⓓ **Spann-Gehäuseeinheiten**
- ⒼⒷ **Take-up housing units**
- Ⓕ **Coulisseaux tendeurs**
- Ⓔ **Soportes tensores**
- Ⓘ **Supporti registrabili**
- ⓃⓁ **Span-lagereenheden**
- Ⓐ **Spännlagerenheter**
- ⒹⓀ **Kulisse-, hænge-, svinge- og strammelejer**
- ⒻⒾⓃ **Säättölaakeripesäyksiköt**
- Ⓟ **Chumaceiras tensores**
- Ⓝ **Innsatslagerenheter**
- ⓅⓁ **Zespoły łożyskowe samonastawne**
- ⒸⓏ **Ložiskové komplety**
- ⒶⓀ **Napínacie ložiskové jednotky**
- Ⓕ **Feszítógyűrűs házas egységek**
- ⒼⒸ **Възли с тела и лагери със затегателни елементи**
- ⒹⓇ **Sıkma bilezikli yatak üniteleri**
- ⒻⓇ **Узлы с закрепляемыми подшипниками и корпусами-натяжителями**


	Euro	≈kg	d mm	L mm	H mm	min 
RTUEY60	205,00	4,44	60	186	146	1
RTUEY65-214	364,50	7	65	214	166	1
RTUEY70	364,50	6,69	70	214	166	1
RTUEY75	416,50	6,38	75	214	166	1
RTUEY80	492,50	7,63	80	230	184	1


	Euro	≈kg	d mm	L mm	M mm	min 
PHE20	57,40	0,54	20	91	65	1
PHE25	65,30	0,71	25	99	70	1
PHE30	78,40	1,09	30	114	85	1
PHE35	90,70	1,32	35	122	90	1
PHE40	107,50	1,65	40	135	100	1
PHE45	126,50	1,89	45	145	110	1
PHE50	137,00	1,92	50	145	110	1

RHE20	64,00	0,58	20	91	65	1
RHE25	72,00	0,77	25	99	70	1
RHE30	87,80	1,16	30	114	85	1
RHE35	101,00	1,39	35	122	90	1
RHE40	117,50	1,77	40	135	100	1
RHE45	138,00	2,01	45	145	110	1
RHE50	149,00	2,15	50	145	110	1

THE25	82,20	0,75	25	99	70	1
THE30	100,50	1,17	30	114	85	1
THE35	115,50	1,35	35	122	90	1
THE40	135,00	1,8	40	135	100	1
THE45	159,00	2,13	45	145	110	1
THE50	175,00	2,08	50	145	110	1

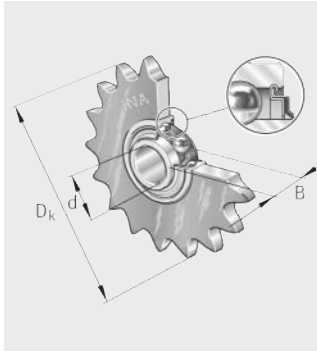
PHEY20	50,50	0,51	20	91	65	1
PHEY25	59,90	0,68	25	99	70	1
PHEY30	72,70	1,03	30	114	85	1
PHEY35	83,20	1,23	35	122	90	1
PHEY40	97,80	1,5	40	135	100	1
PHEY45	111,00	1,91	45	145	110	1

	Euro	≈kg	d mm	H mm	A mm	min 
PHUSE25	103,50	2,07	25	103	28	1
PHUSE30	123,50	2,22	30	103	28	1
PHUSE35	144,50	2,46	35	103	28	1
PHUSE40	172,50	4,89	40	130	36	1
PHUSE50-N	206,00	5,25	50	130	36	1

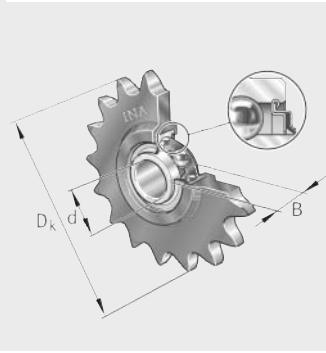
	Euro	≈kg	d mm	L mm	U mm	min 
PSFT20	55,10	0,41	20	112	34	1
PSFT25	63,10	0,52	25	124	36	1
PSFT30	77,00	0,77	30	142	39,7	1
PSFT35	90,70	1,1	35	155	44,5	1

- Ⓓ Kettenspannräder
- ⒼⒷ Roller chain idler sprocket units
- Ⓕ Pignons tendeurs de chaînes
- Ⓔ Ruedas tensoras para cadenas
- Ⓘ Tendicatena
- Ⓝ Kettingspanwielen
- Ⓔ Kedjespännhjul
- ⒹⓀ Kædestrammehjul
- ⒻⒼⓂ Ketjunkturistimet
- Ⓕ Polias tensoras para correntes
- Ⓝ Kjedestrammehjul
- ⒻⒺ Napinacze łańcuchowe
- ⒸⒿ Řetězová napínací kola
- ⒻⒺ Napínače reťazí
- Ⓕ Láncceszítőkerék
- ⒼⒼ Обтегателни верижни коелета
- ⒻⒺ Zincir gerdirme makaraları
- ⒻⒺ Натяжители цепи

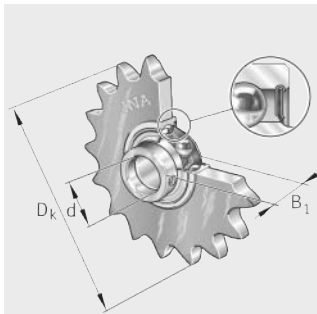
KSR...L0




KSR...L0...-22




KSR...B0



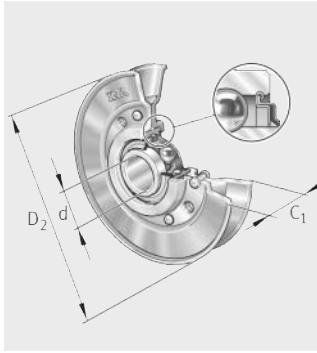
	Euro	≈kg	d mm	D _k mm	B mm	
KSR16-L0-06-10-20-08	41,70	0,14	16,2	65	18,3	1
KSR16-L0-08-10-16-08	43,65	0,16	16,2	70,5	18,3	1
KSR16-L0-08-10-16-15	X	0,14	16,2	70,5	18,3	1
KSR16-L0-08-10-18-08	45,70	0,21	16,2	78,6	18,3	1
KSR16-L0-08-10-18-09	53,50	0,21	16,2	78,6	18,3	1
KSR16-L0-08-10-18-16	56,40	0,21	16,2	78,6	18,3	1
KSR16-L0-10-10-14-08	45,55	0,21	16,2	78	18,3	1
KSR16-L0-10-10-17-08	53,10	0,32	16,2	93,1	18,3	1
KSR16-L0-10-10-17-09	62,50	0,32	16,2	93,1	18,3	1
KSR16-L0-12-10-13-08	53,90	0,33	16,2	87	18,3	1
KSR16-L0-12-10-13-16	X	0,33	16,2	87	18,3	1
KSR16-L0-12-10-15-08	62,50	0,42	16,2	99,2	18,3	1
KSR16-L0-12-10-15-09	74,40	0,42	16,2	99,2	18,3	1
KSR16-L0-12-10-17-15	75,20	0,58	16,2	111,4	18,3	1
KSR16-L0-12-10-17-16	X	0,58	16,2	111,4	18,3	1
KSR16-L0-12-10-20-15	78,80	0,86	16,2	130	18,3	1
KSR20-L0-16-10-12-15	74,40	0,7	20	107,6	17,7	1
KSR20-L0-16-10-12-16	93,00	0,7	20	107,6	17,7	1
KSR25-L0-20-10-09-16	132,50	0,8	25	103	21	1
KSR25-L0-20-10-13-15	162,50	1,6	25	144	21	1
KSR16-L0-08-10-16-22	36,85	0,1	16,2	70,5	18,3	1
KSR16-L0-10-10-17-22	43,30	0,26	16,2	93,1	18,3	1
KSR16-L0-12-10-15-22	50,70	0,36	16,2	99,2	18,3	1

- Ⓓ **Kettenspannräder**
- ⒼⒷ **Roller chain idler sprocket units**
- Ⓕ **Pignons tendeurs de chaînes**
- Ⓔ **Ruedas tensoras para cadenas**
- Ⓘ **Tendicatena**
- ⓃⓁ **Kettingspanwielen**
- Ⓐ **Kedjespännhjul**
- ⒹⓀ **Kædestrammehjul**
- ⒻⓂ **Ketjunkturistimet**
- Ⓟ **Polias tensoras para correntes**
- Ⓝ **Kjedestrammehjul**
- ⓅⓁ **Napinacze łańcuchowe**
- ⒸⓏ **Řetězová napínací kola**
- ⒶⓀ **Napínače reťazí**
- Ⓕ **Lánzfeszítőkerek**
- ⒷⒸ **Обтегателни верижни колела**
- ⒹⓇ **Zincir gerdirme makaraları**
- ⒻⓇ **Натяжители цепи**

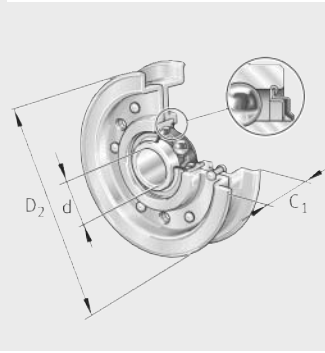
	Euro	≈kg	d mm	D _k mm	B ₁ mm	min 
KSR15-B0-06-10-20-08	50,40	0,18	15	65	28,6	1
KSR15-B0-08-10-16-08	49,70	0,21	15	70,5	28,6	1
KSR20-B0-08-10-18-08	61,20	0,32	20	78,6	31	1
KSR20-B0-08-10-18-15	66,10	0,32	20	78,6	31	1
KSR25-B0-08-10-19-08	59,00	0,29	25	82,5	31	1
KSR15-B0-10-10-14-08	53,90	0,26	15	78	28,3	1
KSR20-B0-10-10-17-15	64,50	0,41	20	93,1	31	1
KSR15-B0-12-10-13-08	62,70	0,4	15	87	28,6	1
KSR20-B0-12-10-15-16	92,20	0,47	20	99,2	31	1
KSR20-B0-16-10-10-15	80,90	0,5	20	89,4	31	1
KSR30-B0-16-10-15-15	111,00	1,34	30	131	35,7	1

- Ⓓ Riemenspanrollen
- ⒼⒷ Idler pulley units
- Ⓕ Poulies de tension
- Ⓔ Poleas tensoras para correas
- Ⓘ Rulli tendicinghia
- Ⓝ Riemsanrollen
- Ⓘ Remspännrullar
- ⒹⓀ Remstrammeruller
- ⒻⒶ Hihnkiristimet
- Ⓐ Polias tensoras para correias
- Ⓝ Reimstrammehjul
- ⒶⓁ Rolki napinajęce
- ⒸⓏ Napínací řemenice
- ⒶⓀ Napínače remeňov
- Ⓕ Szíjfeszítőkerék
- ⒼⒷ Обтягащи ремъчни ролки
- ⒶⓀ Kayış gergi rulmanları
- ⒻⒶ Натяжители ремня

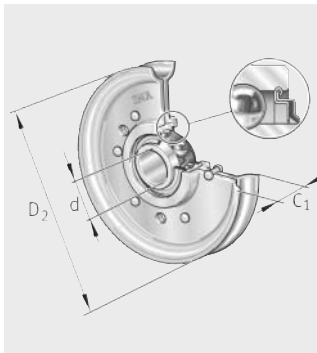
RSRA...-L0, RSRA...-K0




RSRB...-L0



RSRD...-L0



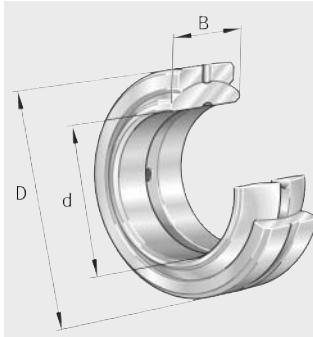
	Euro	≈kg	d mm	D ₂ mm	C ₁ mm	
RSRA15-90-L0	49,55	0,24	15	90	20	1
RSRA13-129-L0-L114	53,70	0,56	13	129	32	1
RSRA16-129-L0	49,80	0,54	16	129	32	1
RSRA16-186-L0	73,90	1,11	16	186	32	1
RSRA17-102-K0-AH01	69,40	0,42	17	102	22,2	1
RSRB15-92-L0	49,55	0,31	15	92	31	1
RSRB13-117-L0	49,95	0,5	13	117	36	1
RSRB16-117-L0	49,95	0,48	16	117	36	1
RSRB13-159-L0	61,70	0,8	13	159	36,5	1
RSRB16-159-L0	55,90	0,78	16	159	36,5	1
RSRB16-222-L0	71,70	1,45	16	222	50	1
RSRD25-150-L0	66,80	0,83	25	154	24	1

- Ⓓ ELGES Gelenklager, Gelenkköpfe
- ⒼⒷ ELGES spherical plain bearings, rod ends
- Ⓕ Rotules et embouts à rotule ELGES
- Ⓔ Rótulas ELGES, cabezas de rótula
- Ⓘ ELGES snodi sferici, teste a snodo
- ⓃⓁ Elges gewrichtslagers, stangkoppen
- Ⓢ ELGES ledlager, Länkhuvuden
- ⒹⓀ ELGES ledlejer, ledhoveder
- ⒻⓂ ELGES nivellaakeri, nivelpäät
- Ⓟ Rótulas ELGES, terminais de rótulas
- Ⓝ ELGES Leddlager, Leddhoder
- ⓅⓁ ELGES łożyska przegubowe, główki przegubowe
- ⒸⓏ ELGES kloubová ložiska, kloubové hlavy
- ⓈⓀ ELGES kĺbové ložiská, Kĺbové hlavice
- Ⓕ ELGES gömbcsuklók
- ⒷⒼ Шарнирни лагери, Шарнирни накрайници ELGES
- ⓉⓇ ELGES mafsal yataklar, mafsal kafalar
- ⓇⓊⓈ Подшипники шарнирные ELGES и шарнирные головки

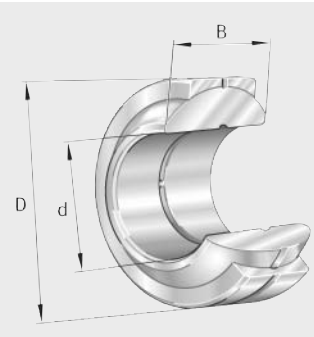


- Ⓓ Gelenklager
- Ⓔ Spherical plain bearings
- Ⓕ Rotules
- Ⓖ Rótula
- Ⓘ Snodi sferici
- Ⓝ Gewrichtslagers
- Ⓢ Ledlager
- Ⓓ Ledlejer
- Ⓕ Nivellaakerit
- Ⓖ Rótula
- Ⓖ Leddlager
- Ⓖ Łożyska przegubowe
- Ⓕ Kloubová ložiska
- Ⓕ Kľbové ložiská
- Ⓕ Gömbcsukló
- Ⓕ Шарнирни лагери
- Ⓕ Mafsal yataklar
- Ⓕ Подшипники шарнирные

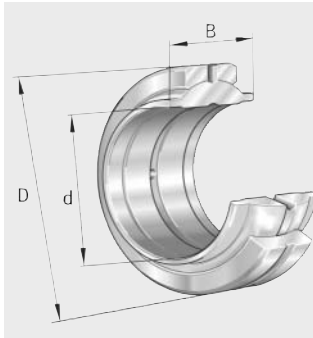
GE...DO, GE...DO-2RS



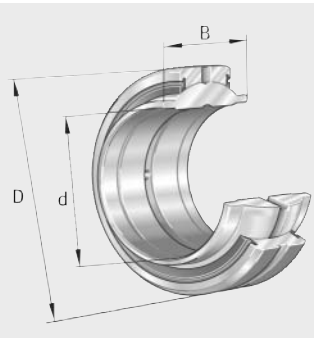
GE...FO-2RS



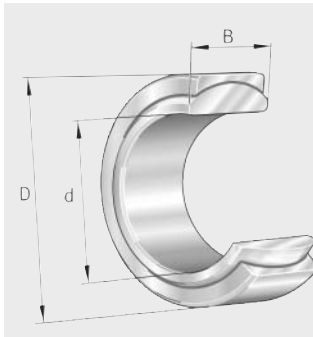
GE...LO



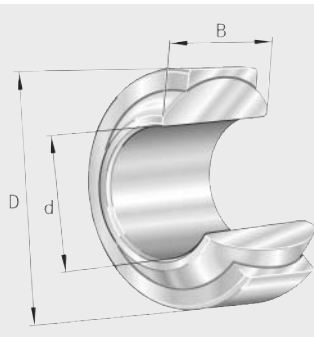
GE...HO-2RS



GE...UK, GE...UK-2RS




GE...FW, GE...FW-2RS




	Euro	≈kg	d mm	D mm	B mm	min
GE6-DO	14,39	0,004	6	14	6	10
GE8-DO	14,14	0,007	8	16	8	10
GE10-DO	14,35	0,011	10	19	9	10
GE12-DO	14,80	0,016	12	22	10	10
GE15-DO	21,10	0,026	15	26	12	10
GE16-DO	X	0,043	16	30	14	10
GE17-DO	21,40	0,039	17	30	14	10
GE20-DO	21,10	0,061	20	35	16	5
GE25-DO	25,40	0,11	25	42	20	5
GE30-DO	28,80	0,14	30	47	22	5
GE35-DO	37,00	0,22	35	55	25	5


- Ⓓ Gelenklager
- ⒼⒷ Spherical plain bearings
- Ⓕ Rotules
- Ⓔ Rótula
- Ⓘ Snodi sferici
- ⓃⓁ Gewrichtslagers
- Ⓔ Ledlager
- ⒹⓀ Ledlejer
- ⒻⓂ Nivellaakerit
- Ⓕ Rótula
- Ⓝ Leddlager
- ⒻⓁ Łożyska przegubowe
- ⒸⓏ Kloubová ložiska
- ⒸⓀ Kíbové ložiská
- Ⓕ Gömbcsukló
- ⒼⒾ Шарнирни лагери
- ⒻⓂ Mafsal yataklar
- ⒻⓂ Подшипники шарнирные

	Euro	≈kg	d mm	D mm	B mm	min 
GE40-DO	44,05	0,3	40	62	28	5
GE45-DO	52,90	0,41	45	68	32	5
GE50-DO	68,60	0,53	50	75	35	5
GE60-DO	108,00	1	60	90	44	4
GE70-DO	151,00	1,5	70	105	49	1
GE80-DO	203,00	2,2	80	120	55	1
GE90-DO	263,50	2,7	90	130	60	1
GE100-DO	358,50	4,3	100	150	70	1
GE110-DO	455,00	4,7	110	160	70	1
GE120-DO	664,00	8	120	180	85	1
GE140-DO	980,00	11	140	210	90	1
GE160-DO	1 637,00	14	160	230	105	1
GE180-DO	1 977,00	18,2	180	260	105	1
GE200-DO	3 288,00	28,3	200	290	130	1
GE15-DO-2RS	X	0,026	15	26	12	10
GE17-DO-2RS	29,70	0,039	17	30	14	10
GE20-DO-2RS	29,15	0,061	20	35	16	5
GE25-DO-2RS	32,95	0,11	25	42	20	5
GE30-DO-2RS	37,70	0,14	30	47	22	5
GE35-DO-2RS	45,15	0,22	35	55	25	5
GE40-DO-2RS	54,00	0,3	40	62	28	5
GE45-DO-2RS	62,50	0,41	45	68	32	5
GE50-DO-2RS	78,70	0,53	50	75	35	5
GE60-DO-2RS	121,00	1	60	90	44	4
GE70-DO-2RS	177,50	1,5	70	105	49	1
GE80-DO-2RS	237,50	2,2	80	120	55	1
GE90-DO-2RS	311,00	2,7	90	130	60	1
GE100-DO-2RS	418,00	4,3	100	150	70	1
GE110-DO-2RS	534,00	4,7	110	160	70	1
GE120-DO-2RS	725,00	8	120	180	85	1
GE140-DO-2RS	1 186,00	11	140	210	90	1
GE160-DO-2RS	1 800,00	14	160	230	105	1
GE180-DO-2RS	2 493,00	18,2	180	260	105	1
GE200-DO-2RS	3 680,00	28,3	200	290	130	1
GE220-DO-2RS	5 121,00	35,4	220	320	135	1
GE240-DO-2RS	5 799,00	39,4	240	340	140	1
GE260-DO-2RS	7 247,00	51,1	260	370	150	1
GE280-DO-2RS	9 005,00	64,6	280	400	155	1
GE300-DO-2RS	12 673,00	77,3	300	430	165	1
GE15-FO-2RS	X	0,046	15	30	16	10
GE17-FO-2RS	X	0,077	17	35	20	10
GE20-FO-2RS	35,55	0,15	20	42	25	5
GE25-FO-2RS	41,85	0,19	25	47	28	5
GE30-FO-2RS	56,60	0,29	30	55	32	5
GE35-FO-2RS	68,60	0,38	35	62	35	4
GE40-FO-2RS	83,70	0,54	40	68	40	5
GE45-FO-2RS	96,00	0,68	45	75	43	3
GE50-FO-2RS	161,00	1,4	50	90	56	3
GE60-FO-2RS	233,00	2	60	105	63	2
GE70-FO-2RS	309,50	2,9	70	120	70	1


- Ⓓ Gelenklager
- ⒼⒷ Spherical plain bearings
- Ⓕ Rotules
- Ⓔ Rótula
- Ⓘ Snodi sferici
- Ⓝ Gewrichtslagers
- Ⓢ Ledlager
- ⒹⓀ Ledlejer
- ⒻⒾⒼ Nivellaakerit
- Ⓕ Rótula
- Ⓝ Leddlager
- ⒻⒻ Łożyska przegubowe
- ⒸⒶ Kloubová ložiska
- ⓈⓀ Kĺbové ložiská
- Ⓕ Gömbcsukló
- ⒼⒾ Шарнирни лагери
- ⒻⒼ Mafsal yataklar
- ⒻⒼ Подшипники шарнирные

	Euro	≈kg	d mm	D mm	B mm	
GE80-FO-2RS	401,50	3,5	80	130	75	1
GE90-FO-2RS	640,00	5,4	90	150	85	1
GE100-FO-2RS	631,00	5,9	100	160	85	1
GE110-FO-2RS	1 073,00	9,6	110	180	100	1
GE120-FO-2RS	X	15,1	120	210	115	1
GE140-FO-2RS	X	18,8	140	230	130	1
GE160-FO-2RS	X	24,7	160	260	135	1
GE180-FO-2RS	X	35,4	180	290	155	1
GE200-FO-2RS	X	44,8	200	320	165	1
GE220-FO-2RS	X	50,9	220	340	175	1
GE240-FO-2RS	X	64,9	240	370	190	1
GE260-FO-2RS	X	81,7	260	400	205	1
GE280-FO-2RS	X	96,5	280	430	210	1
<hr/>						
GE12-LO	32,75	0,017	12	22	12	10
GE16-LO	42,80	0,035	16	28	16	10
GE20-LO	37,65	0,067	20	35	20	5
GE25-LO	43,35	0,12	25	42	25	5
GE32-LO	62,30	0,21	32	52	32	4
GE40-LO	78,70	0,33	40	62	40	4
GE50-LO	119,50	0,59	50	75	50	3
GE63-LO	201,00	1,3	63	95	63	3
GE70-LO	X	1,6	70	105	70	1
GE80-LO	331,50	2,6	80	120	80	1
GE90-LO	X	3	90	130	90	1
GE100-LO	716,00	4,7	100	150	100	1
GE110-LO	1 047,00	5,5	110	160	110	1
GE125-LO	1 518,00	8,1	125	180	125	1
GE160-LO	X	15,8	160	230	160	1
GE200-LO	X	32,5	200	290	200	1
GE250-LO	X	102	250	400	250	1
GE320-LO	X	224	320	520	320	1
<hr/>						
GE20-HO-2RS	50,90	0,069	20	35	24	4
GE25-HO-2RS	52,40	0,12	25	42	29	5
GE30-HO-2RS	55,10	0,15	30	47	30	5
GE35-HO-2RS	65,30	0,26	35	55	35	4
GE40-HO-2RS	74,00	0,32	40	62	38	4
GE45-HO-2RS	88,70	0,43	45	68	40	4
GE50-HO-2RS	103,50	0,55	50	75	43	4
GE60-HO-2RS	157,50	1,1	60	90	54	3
GE70-HO-2RS	230,50	1,6	70	105	65	1
GE80-HO-2RS	338,00	2,5	80	120	74	1
<hr/>						
GE6-UK	20,95	0,004	6	14	6	10
GE8-UK	20,70	0,007	8	16	8	10
GE10-UK	20,35	0,011	10	19	9	10
GE12-UK	21,35	0,016	12	22	10	10
GE15-UK	22,25	0,027	15	26	12	10
GE17-UK	24,65	0,037	17	30	14	10
GE20-UK	28,60	0,06	20	35	16	5
GE25-UK	37,90	0,11	25	42	20	5
GE30-UK	45,50	0,14	30	47	22	5

- Ⓛ **Gelenklager**
- Ⓜ **Spherical plain bearings**
- Ⓝ **Rotules**
- Ⓞ **Rótula**
- Ⓟ **Snodi sferici**
- Ⓠ **Gewrichtslagers**
- Ⓡ **Ledlager**
- Ⓢ **Ledlejer**
- Ⓣ **Nivellaakerit**
- Ⓤ **Rótula**
- Ⓥ **Leddlager**
- Ⓦ **Łożyska przegubowe**
- Ⓧ **Kloubová ložiska**
- Ⓨ **Kíbové ložiská**
- Ⓩ **Gömbcsukló**
- ⓁⓇ **Шарнирни лагери**
- ⓁⓈ **Mafsal yataklar**
- ⓁⓇ **Подшипники шарнирные**

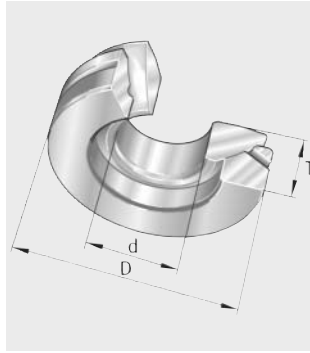
	Euro	≈kg	d mm	D mm	B mm	min 
GE17-UK-2RS	49,05	0,037	17	30	14	10
GE20-UK-2RS	53,40	0,06	20	35	16	5
GE25-UK-2RS	70,00	0,11	25	42	20	5
GE30-UK-2RS	87,90	0,14	30	47	22	5
GE35-UK-2RS	93,60	0,22	35	55	25	5
GE40-UK-2RS	107,50	0,3	40	62	28	5
GE45-UK-2RS	132,00	0,39	45	68	32	5
GE50-UK-2RS	151,00	0,53	50	75	35	5
GE60-UK-2RS	212,00	0,98	60	90	44	4
GE70-UK-2RS	300,50	1,5	70	105	49	1
GE80-UK-2RS	385,50	2,2	80	120	55	1
GE90-UK-2RS	510,00	2,7	90	130	60	1
GE100-UK-2RS	663,00	4,2	100	150	70	1
GE110-UK-2RS	804,00	4,7	110	160	70	1
GE120-UK-2RS	1 173,00	8,1	120	180	85	1
GE140-UK-2RS	1 546,00	10,6	140	210	90	1
GE160-UK-2RS	2 178,00	13,8	160	230	105	1
GE180-UK-2RS	2 724,00	17,4	180	260	105	1
GE200-UK-2RS	4 092,00	26	200	290	130	1
GE220-UK-2RS	6 244,00	35,5	220	320	135	1
GE240-UK-2RS	7 226,00	39	240	340	140	1
GE260-UK-2RS	8 399,00	50,8	260	370	150	1
GE280-UK-2RS	10 088,00	64,7	280	400	155	1
GE300-UK-2RS	17 468,00	76,7	300	430	165	1
GE6-FW	X	0,009	6	16	9	10
GE8-FW	X	0,014	8	19	11	10
GE10-FW	57,50	0,02	10	22	12	10
GE12-FW	26,95	0,036	12	26	15	10
GE15-FW	29,65	0,049	15	30	16	10
GE17-FW	36,95	0,082	17	35	20	10
GE20-FW	47,95	0,16	20	42	25	5
GE25-FW	58,30	0,2	25	47	28	5
GE30-FW-2RS	132,50	0,28	30	55	32	5
GE35-FW-2RS	151,50	0,38	35	62	35	4
GE40-FW-2RS	176,50	0,53	40	68	40	5
GE45-FW-2RS	216,50	0,67	45	75	43	4
GE50-FW-2RS	262,50	1,4	50	90	56	3
GE60-FW-2RS	410,00	2,1	60	105	63	2
GE70-FW-2RS	690,00	3	70	120	70	1
GE80-FW-2RS	744,00	3,6	80	130	75	1
GE90-FW-2RS	1 249,00	5,3	90	150	85	1
GE100-FW-2RS	X	6	100	160	85	1
GE110-FW-2RS	X	9,8	110	180	100	1
GE120-FW-2RS	X	14,6	120	210	115	1
GE140-FW-2RS	X	18,6	140	230	130	1
GE160-FW-2RS	X	24,9	160	260	135	1
GE180-FW-2RS	X	33,6	180	290	155	1

- Ⓓ Gelenklager
- ⒼⒷ Spherical plain bearings
- Ⓕ Rotules
- Ⓔ Rótula
- Ⓘ Snodi sferici
- ⓃⓁ Gewrichtslagers
- Ⓢ Ledlager
- ⒹⓀ Ledlejer
- ⒻⒾⓃ Nivellaakerit
- Ⓟ Rótula
- Ⓝ Leddlager
- Ⓟ Łożyska przegubowe
- ⒸⓏ Kloubová ložiska
- ⓈⓀ Kíbové ložiská
- Ⓕ Gömbcsukló
- ⒷⒼ Шарнирни лагери
- ⓉⓇ Mafsal yataklar
- ⓇⓊⓈ Подшипники шарнирные

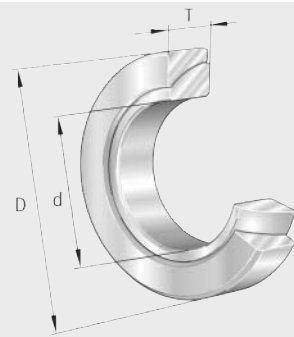
	Euro	≈kg	d mm	D mm	B mm	min 
GE200-FW-2RS	X	44,7	200	320	165	1
GE220-FW-2RS	X	50,8	220	340	175	1
GE240-FW-2RS	X	64	240	370	190	1
GE260-FW-2RS	X	81,8	260	400	205	1
GE280-FW-2RS	X	96,5	280	430	210	1

- Ⓓ Gelenklager, schräg/axial
- ⒼⒷ Spherical plain bearings, angular contact/axial
- Ⓕ Rotules axiales, à contact oblique
- Ⓔ Rótula, de contacto angular/axial
- Ⓘ Snodi sferici, obliqui/assiali
- ⒼⓃ Gewrichtslagers, hoekcontact/axiaal
- Ⓔ Ledlager, vinkelkontakt/axial
- ⒹⓀ Ledlejer, vinkelkontakt/aksial
- ⒻⒺ Nivellaakerit, viisto-/aksiaali
- Ⓕ Rótula, de contacto angular/axial
- ⒼⓃ Leddlager, vinkelkontakt
- ⒻⒻ Łożyska przegubowe, skośne/wzdłużne
- ⒻⒻ Kloubová ložiska, s kosoúhlým stykem/axiální
- ⒻⒻ Kĺbové ložiská, s kosouhlým stykom/axiálne
- Ⓕ Gõmbcsukló, ferde/axiális
- ⒻⒼⒶ Аксиални/с ъглов контакт шарнирни лагери
- ⒻⒼ Mafsal rulmanlar, eđik/eksenel
- ⒻⒼ Подшипники шарнирные радиально-упорные/упорные

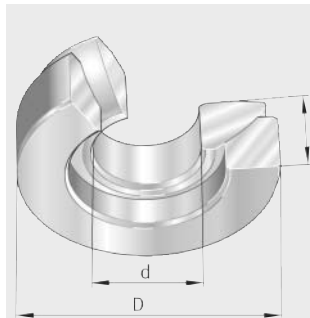
GE..-AX




GE..-SW




GE..-AW

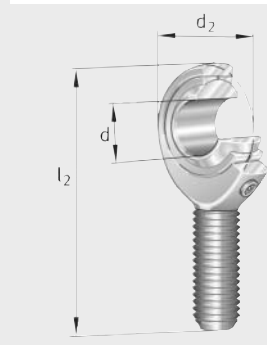
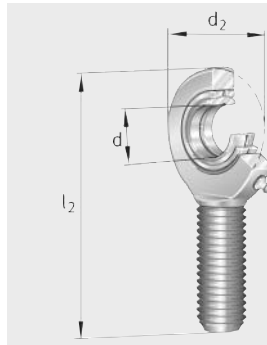
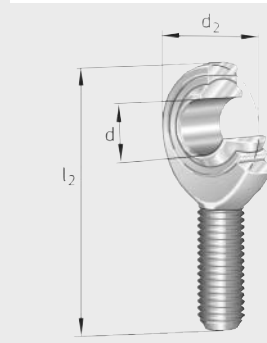
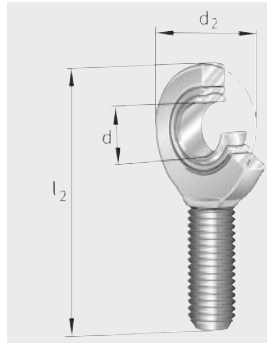



	X-life	Euro	≈kg	d mm	D mm	T mm	min 
GE10-AX		58,70	0,039	10	30	9,5	16
GE12-AX		85,30	0,071	12	35	13	10
GE15-AX		128,00	0,12	15	42	15	10
GE17-AX		120,50	0,16	17	47	16	5
GE20-AX		124,50	0,26	20	55	20	5
GE25-AX		181,50	0,39	25	62	22,5	5
GE30-AX		214,50	0,65	30	75	26	3
GE35-AX		286,00	1	35	90	28	3
GE40-AX		415,00	1,7	40	105	32	2
GE45-AX		424,50	2,5	45	120	36,5	2
GE50-AX		X	3,4	50	130	42,5	2
GE60-AX		X	4,7	60	150	45	2
GE70-AX		X	5,7	70	160	50	2
GE80-AX		X	7,2	80	180	50	2
GE100-AX		X	10,9	100	210	59	1
GE120-AX		X	13	120	230	64	1
GE140-AX		X	18,6	140	260	72	1
GE160-AX		X	23,9	160	290	77	1
GE180-AX		X	31,6	180	320	86	1
GE200-AX		X	35	200	340	87	1
GE25-SW		92,00	0,13	25	47	15	5
GE28-SW		X	0,18	28	52	16	5
GE30-SW		123,50	0,21	30	55	17	5
GE35-SW		126,50	0,27	35	62	18	5

- Ⓓ Gelenklager, schräg/axial
- ⒼⒷ Spherical plain bearings, angular contact/axial
- Ⓕ Rotules axiales, à contact oblique
- Ⓔ Rótula, de contacto angular/axial
- Ⓘ Snodi sferici, obliqui/assiali
- ⒼⓃ Gewrichtslagers, hoekcontact/axiaal
- Ⓔ Ledlager, vinkelkontakt/axial
- ⒹⓀ Ledlejer, vinkelkontakt/aksial
- ⒻⒺ Nivellaakerit, viisto-/aksiaal-
- Ⓖ Rótula, de contacto angular/axial
- Ⓖ Leddlager, vinkelkontakt
- ⒼⓁ Łożyska przegubowe, skośne/wzdłużne
- ⒸⓏ Kloubová ložiska, s kosouhým stykem/axiální
- ⒼⓀ Kĺbové ložiská, s kosouhým stykom/axiálne
- Ⓕ Gömbcsukló, ferde/axiális
- ⒼⒸ Аксиални/с ъглов контакт шарнирни лагери
- ⒼⓇ Mafsal rulmanlar, eđik/eksenel
- ⒼⓇ Подшипники шарнирные радиально-упорные/упорные

	X-life	Euro	≈ kg	d mm	D mm	T mm	
GE40-SW		134,50	0,33	40	68	19	5
GE45-SW		139,00	0,41	45	75	20	5
GE50-SW		153,00	0,45	50	80	20	5
GE55-SW		X	0,67	55	90	23	1
GE60-SW		216,00	0,72	60	95	23	2
GE65-SW		X	0,77	65	100	23	2
GE70-SW		339,00	1	70	110	25	2
GE80-SW		431,50	1,5	80	125	29	2
GE90-SW		700,00	2,1	90	140	32	2
GE100-SW		725,00	2,3	100	150	32	2
GE110-SW		X	3,7	110	170	38	1
GE120-SW		1 283,00	3,9	120	180	38	1
GE130-SW		X	6,1	130	200	45	1
GE140-SW		X	6,4	140	210	45	1
GE150-SW		X	7,8	150	225	48	1
GE160-SW		X	9,5	160	240	51	1
GE170-SW		X	13	170	260	57	1
GE180-SW		X	17,4	180	280	64	1
GE190-SW		X	18,2	190	290	64	1
GE200-SW		X	23,1	200	310	70	1
<hr/>							
GE10-AW		X	0,038	10	30	9,5	10
GE12-AW		X	0,07	12	35	13	10
GE15-AW		X	0,12	15	42	15	10
GE17-AW		121,00	0,16	17	47	16	5
GE20-AW		152,50	0,26	20	55	20	5
GE25-AW		181,50	0,39	25	62	22,5	5
GE30-AW		218,50	0,65	30	75	26	3
GE35-AW		305,50	1	35	90	28	3
GE40-AW		325,50	1,6	40	105	32	2
GE45-AW		456,00	2,5	45	120	36,5	2
GE50-AW		557,00	3,4	50	130	42,5	2
GE60-AW		821,00	4,7	60	150	45	1
GE70-AW		1 034,00	5,7	70	160	50	1
GE80-AW		1 933,00	7,2	80	180	50	1
GE100-AW		2 178,00	10,9	100	210	59	1
GE120-AW		2 806,00	13	120	230	64	1
GE140-AW		X	18,3	140	260	72	1
GE160-AW		X	23,8	160	290	77	1
GE180-AW		X	31,5	180	320	86	1
GE200-AW		X	34,7	200	340	87	1

- Ⓓ Gelenkköpfe mit Außengewinde
- ⒼⒷ Rod ends with external thread
- Ⓕ Embouts à rotule avec filetage
- Ⓔ Cabezas de rótula con rosca exterior
- Ⓘ Teste a snodo con filettatura esterna
- ⒹⒻ Stangkoppen met uitwendige schroefdraad
- Ⓐ Länkhuvuden med utvändig gänga
- ⒹⓀ Ledhoveder med udvendig gevind
- ⒻⒼⒶ Nivelpäätk ulkokierteellä
- Ⓐ Terminais de rótulas com rosca exterior
- Ⓐ Leddhoder med utvendig gjenge
- Ⓐ Główniki ciężkie z gwintem zewnętrzny
- Ⓐ Kloubové hlavy s vnějším závitem
- Ⓐ Kĺbové hlavice s vonkajším závitom
- Ⓐ Gömbcsuklók külsőmenettel
- Ⓐ Шарнирні накрайниці с зовнішня різьба
- Ⓐ Mafsal kafalar, dıştan dişli
- Ⓐ Шарнирные головки с наружной резьбой на хвостовике

GAR...DO, GAR...DO-2RS
GAKR...PB

GAR...UK, GAR...UK-2RS
GAKR...PW


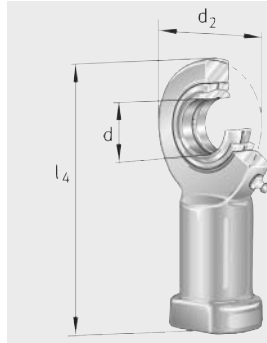
	Euro	≈kg	d mm	d ₂ mm	l ₂ mm	min 
GAR6-DO	30,40	0,017	6	21	46,5	10
GAR8-DO	31,40	0,029	8	24	54	10
GAR10-DO	34,00	0,051	10	29	62,5	10
GAR12-DO	38,65	0,086	12	34	71	5
GAR15-DO	49,40	0,14	15	40	83	5
GAR17-DO	54,20	0,19	17	46	92	5
GAR20-DO	65,70	0,31	20	53	104,5	4
GAR25-DO	87,80	0,56	25	64	126	3
GAR30-DO	126,50	0,89	30	73	146,5	4
<hr/>						
GAR35-DO-2RS	183,00	1,4	35	82	181	6
GAR40-DO-2RS	265,50	1,8	40	92	196	1
GAR45-DO-2RS	361,00	2,6	45	102	214	1
GAR50-DO-2RS	444,00	3,4	50	112	241	1
GAR60-DO-2RS	765,00	5,9	60	135	277,5	1
GAR70-DO-2RS	1 189,00	8,2	70	160	315	1
GAR80-DO-2RS	1 372,00	12	80	180	360	1
<hr/>						
GAKR5-PB	53,20	0,013	5	18	42	10
GAKR6-PB	30,95	0,02	6	20	46	10
GAKR8-PB	33,85	0,038	8	24	54	10
GAKR10-PB	41,65	0,055	10	28	62	10
GAKR12-PB	47,95	0,085	12	32	70	10
GAKR14-PB	67,80	0,14	14	36	78	6
GAKR16-PB	73,50	0,21	16	42	87	5
GAKR18-PB	92,90	0,28	18	46	95	4

- Ⓓ Gelenkköpfe mit Außengewinde
- ⒼⒷ Rod ends with external thread
- Ⓕ Embouts à rotule avec filetage
- Ⓔ Cabezas de rótula con rosca exterior
- Ⓘ Teste a snodo con filettatura esterna
- Ⓝ Stangkoppen met uitwendige schroefdraad
- Ⓢ Länkhuvuden med utvändigt gänga
- ⒹⓀ Ledhoveder med udvendigt gevind
- ⒻⒿ Nivelpäätkulkokierteellä
- Ⓟ Terminais de rótulas com rosca exterior
- Ⓝ Leddhoder med utvendigt gjenge
- Ⓟ Głowki ciężkie z gwintem zewnętrznym
- ⒸⓏ Kloubové hlavy s vnějším závitem
- ⓀⓂ Kľbové hlavice s vonkajším závitom
- Ⓕ Gömbcsuklók külsőmenettel
- ⒷⒸ Шарнирні накрайниці з зовнішнім різьбленням
- ⒹⓂ Mafsal kafalar, dıştan dişli
- ⓇⓈ Шарнирные головки с наружной резьбой на хвостовике

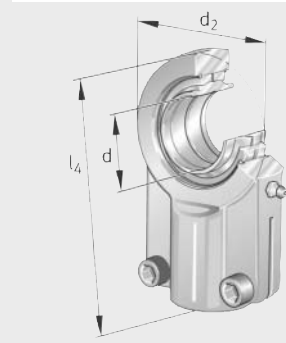
	Euro	≈kg	d mm	d ₂ mm	l ₂ mm	
GAKR20-PB	95,20	0,38	20	50	103	4
GAKR22-PB	140,00	0,48	22	54	111	4
GAKR25-PB	147,00	0,64	25	60	124	6
GAKR30-PB	196,00	1,1	30	70	145	5
<hr/>						
GAR6-UK	36,35	0,017	6	21	46,5	10
GAR8-UK	37,85	0,029	8	24	54	10
GAR10-UK	39,80	0,051	10	29	62,5	10
GAR12-UK	45,85	0,086	12	34	71	5
GAR15-UK	55,90	0,14	15	40	83	5
GAR17-UK	59,90	0,19	17	46	92	5
GAR20-UK	72,90	0,31	20	53	104,5	4
GAR25-UK	101,00	0,56	25	64	126	3
GAR30-UK	142,00	0,89	30	73	146,5	4
<hr/>						
GAR35-UK-2RS	226,00	1,4	35	82	181	6
GAR40-UK-2RS	309,50	1,8	40	92	196	1
GAR45-UK-2RS	409,00	2,6	45	102	214	1
GAR50-UK-2RS	500,00	3,4	50	112	241	1
GAR60-UK-2RS	843,00	5,9	60	135	277,5	1
GAR70-UK-2RS	1 166,00	8,2	70	160	315	1
GAR80-UK-2RS	1 485,00	12	80	180	360	1
<hr/>						
GAKR5-PW	34,70	0,013	5	18	42	10
GAKR6-PW	30,45	0,02	6	20	46	10
GAKR8-PW	34,15	0,038	8	24	54	10
GAKR10-PW	42,20	0,055	10	28	62	10
GAKR12-PW	48,45	0,085	12	32	70	10
GAKR14-PW	60,90	0,14	14	36	78	6
GAKR16-PW	74,50	0,21	16	42	87	5
GAKR18-PW	115,50	0,28	18	46	95	4
GAKR20-PW	97,90	0,38	20	50	103	4
GAKR22-PW	131,50	0,48	22	54	111	4
GAKR25-PW	148,50	0,64	25	60	124	6
GAKR30-PW	196,00	1,1	30	70	145	5

- Ⓓ Gelenkköpfe mit Innengewinde
- ⒼⒷ Rod ends with internal thread
- Ⓕ Embouts à rotule avec taraudage
- Ⓔ Cabezas de rótula con rosca interior
- Ⓘ Teste a snodo con filettatura interna
- ⒹⒻ Stangkoppen met inwendige schroefdraad
- Ⓐ Länkhuvuden med invändig gänga
- ⒹⓀ Ledhoveder med indvendig gevind
- ⒻⒶ Nivelpääät sisäkierteellä
- Ⓐ Terminais de rótulas com rosca interior
- Ⓐ Leddhoder med innvendig gjenge
- Ⓐ Głowki ciężkie z gwintem wewnętrznym
- Ⓐ Kloubové hlavy s vnitřním závitem
- Ⓐ Kĺbové hlavice s vnútorným závitom
- Ⓐ Gömbcsuklók belső menettel
- Ⓐ Шарнирні накрайниці с внутрішня різьба
- Ⓐ Mafsal kafalar, içten dişli
- Ⓐ Шарнирные головки с внутренней резьбой на хвостовике

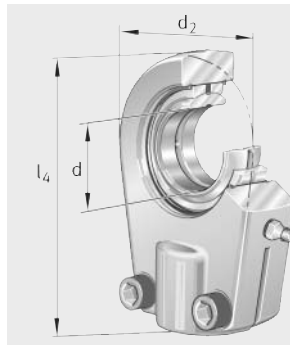
GIR...DO, GIR...DO-2RS



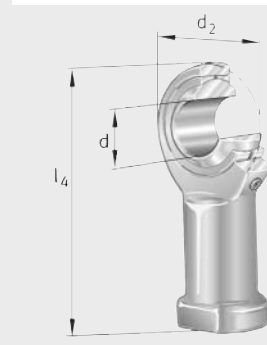
GIHRK...-LO



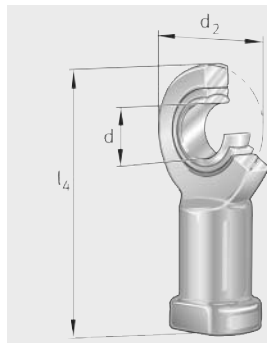
GIHRK...-DO



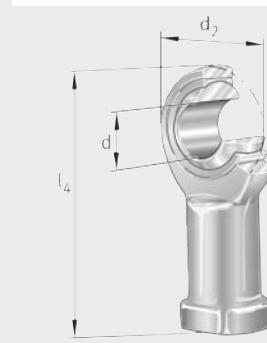
GIKR...-PB



GIR...-UK, GIR...-UK-2RS




GIKR...-PW, GIKPR...-PW




	Euro	≈kg	d mm	d ₂ mm	l ₄ mm	min
GIR6-DO	33,60	0,021	6	21	40,5	5
GIR8-DO	34,45	0,039	8	24	48	10
GIR10-DO	37,00	0,061	10	29	57,5	10
GIR12-DO	42,80	0,096	12	34	67	5
GIR15-DO	54,40	0,18	15	40	81	5
GIR17-DO	58,70	0,22	17	46	90	5
GIR20-DO	68,80	0,35	20	53	103,5	4
GIR25-DO	93,60	0,64	25	64	126	3
GIR30-DO	136,50	0,93	30	73	146,5	2
GIR35-DO-2RS	207,50	1,3	35	82	166	1
GIR40-DO-2RS	304,50	2	40	92	188	1

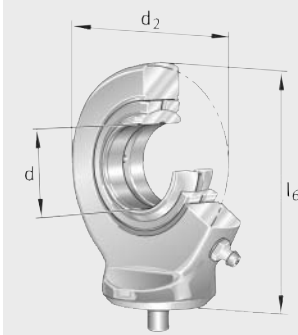
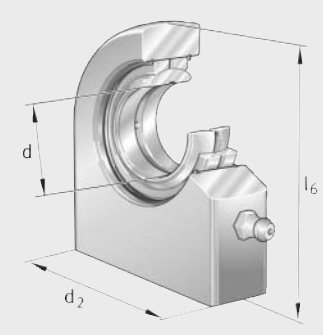
- Ⓓ Gelenkköpfe mit Innengewinde
- ⒼⒷ Rod ends with internal thread
- Ⓕ Embouts à rotule avec taraudage
- Ⓔ Cabezas de rótula con rosca interior
- Ⓘ Teste a snodo con filettatura interna
- Ⓝ Stangkoppen met inwendige schroefdraad
- Ⓢ Länkhuvuden med invändig gänga
- ⒹⓀ Ledhoveder med indvendig gevind
- ⒻⒺ Nivelpäätt sisäkierteellä
- Ⓟ Terminais de rótulas com rosca interior
- Ⓝ Leddhoder med innvendig gjenge
- Ⓟ Głowki ciężkie z gwintem wewnętrznym
- ⒸⒶ Kloubové hlavy s vnitřním závitem
- ⓀⓃ Kľbové hlavice s vnútorným závitom
- Ⓕ Gömbcsuklók belső menettel
- ⒷⒸ Шарнирни накрайници с вътрешна резба
- ⒹⓃ Mafsal kafalar, içten dişli
- Ⓝ Шарнирные головки с внутренней резьбой на хвостовике

	Euro	≈ kg	d mm	d ₂ mm	l ₄ mm	
GIR45-DO-2RS	414,50	2,5	45	102	196	1
GIR50-DO-2RS	482,50	3,5	50	112	216	1
GIR60-DO-2RS	849,00	5,5	60	135	242,5	1
GIR70-DO-2RS	1 204,00	8,6	70	160	280	1
GIR80-DO-2RS	1 533,00	12	80	180	320	1
GIHNRK12-LO	91,10	0,1	12	32	54	8
GIHNRK16-LO	101,00	0,2	16	40	64	5
GIHNRK20-LO	122,00	0,4	20	47	75,2	5
GIHNRK25-LO	135,50	0,66	25	58	94	6
GIHNRK32-LO	180,00	1,2	32	70	115	4
GIHNRK40-LO	254,50	2,1	40	89	141,5	4
GIHNRK50-LO	384,00	4,4	50	108	174	1
GIHNRK63-LO	586,00	7,6	63	132	211	1
GIHNRK70-LO	X	9,5	70	155	245	1
GIHNRK80-LO	1 011,00	14,5	80	168	270	1
GIHNRK90-LO	X	17	90	185	296	1
GIHNRK100-LO	1 909,00	28	100	210	322	1
GIHNRK110-LO	4 692,00	32	110	235	364	1
GIHNRK125-LO	5 363,00	43	125	262	405	1
GIHNRK160-LO	X	80	160	326	488	1
GIHNRK200-LO	X	165	200	418	620	1
GIHRK20-DO	111,50	0,43	20	56	78	5
GIHRK25-DO	124,00	0,48	25	56	78	4
GIHRK30-DO	132,50	0,74	30	64	92	5
GIHRK35-DO	177,50	1,2	35	78	109	2
GIHRK40-DO	221,00	2	40	94	132	1
GIHRK50-DO	327,00	3,8	50	116	163	1
GIHRK60-DO	502,00	5,4	60	130	200	1
GIHRK70-DO	666,00	8,5	70	154	232	1
GIHRK80-DO	911,00	12	80	176	265	1
GIHRK90-DO	1 508,00	21,5	90	206	323	1
GIHRK100-DO	1 964,00	27,5	100	230	360	1
GIHRK110-DO	3 094,00	40,5	110	265	407,5	1
GIHRK120-DO	4 298,00	76	120	340	490	1
GIKR5-PB	53,20	0,016	5	18	36	10
GIKR6-PB	30,95	0,022	6	20	40	10
GIKR8-PB	32,35	0,047	8	24	48	10
GIKR10-PB	34,70	0,077	10	28	57	10
GIKR12-PB	49,55	0,1	12	32	66	5
GIKR14-PB	73,00	0,16	14	36	75	5
GIKR16-PB	84,50	0,22	16	42	85	5
GIKR18-PB	117,00	0,32	18	46	94	4
GIKR20-PB	111,00	0,42	20	50	102	4
GIKR22-PB	153,50	0,54	22	54	111	3
GIKR25-PB	169,00	0,73	25	60	124	3
GIKR30-PB	218,50	1,1	30	70	145	2
GIR6-UK	40,15	0,021	6	21	40,5	10
GIR8-UK	40,80	0,039	8	24	48	10
GIR10-UK	42,80	0,061	10	29	57,5	10

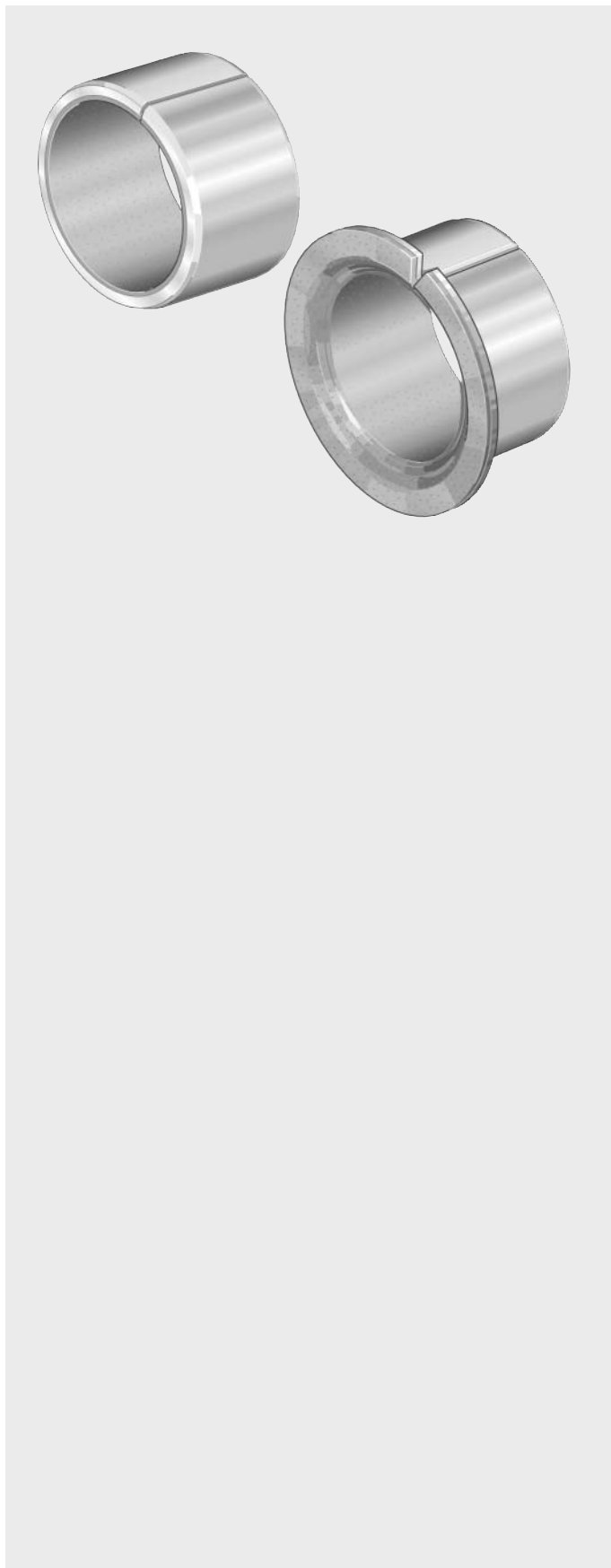
- Ⓓ Gelenkköpfe mit Innengewinde
- ⒼⒹ Rod ends with internal thread
- Ⓕ Embouts à rotule avec taraudage
- Ⓔ Cabezas de rótula con rosca interior
- Ⓘ Teste a snodo con filettatura interna
- Ⓝ Stangkoppen met inwendige schroefdraad
- Ⓢ Länkhuvuden med invändig gänga
- ⒹⓀ Ledhoveder med indvendig gevind
- ⒻⒾ Nivelpääät sisäkierteellä
- Ⓟ Terminais de rótulas com rosca interior
- Ⓝ Leddhoder med innvendig gjenge
- ⓅⒻ Głowki ciężkie z gwintem wewnętrznym
- ⒸⒻ Kloubové hlavy s vnitřním závitem
- ⓀⒻ Klíbové hlavice s vnútorným závitom
- Ⓕ Gömbcsuklók belső menettel
- ⒼⒾ Шарнирні накрайниці с внутрішня різьба
- ⒹⓇ Mafsal kafalar, içten dişli
- ⒻⒼ Шарнирные головки с внутренней резьбой на хвостовике

	Euro	≈kg	d mm	d ₂ mm	l ₄ mm	min 
GIR12-UK	50,20	0,096	12	34	67	5
GIR15-UK	59,70	0,18	15	40	81	5
GIR17-UK	63,20	0,22	17	46	90	5
GIR20-UK	76,00	0,35	20	53	103,5	4
GIR25-UK	111,50	0,64	25	64	126	6
GIR30-UK	168,50	0,93	30	73	146,5	2
<hr/>						
GIR35-UK-2RS	253,00	1,3	35	82	166	5
GIR40-UK-2RS	415,50	2	40	92	188	1
GIR45-UK-2RS	458,50	2,5	45	102	196	1
GIR50-UK-2RS	545,00	3,5	50	112	216	1
GIR60-UK-2RS	926,00	5,5	60	135	242,5	1
GIR70-UK-2RS	1 291,00	8,6	70	160	280	1
GIR80-UK-2RS	1 711,00	12	80	180	320	1
<hr/>						
GIKR5-PW	38,25	0,016	5	18	36	10
GIKR6-PW	31,10	0,022	6	20	40	10
GIKR8-PW	35,00	0,047	8	24	48	10
GIKR10-PW	44,05	0,077	10	28	57	10
GIKR12-PW	50,40	0,1	12	32	66	5
GIKR14-PW	62,90	0,16	14	36	75	5
GIKR16-PW	86,20	0,22	16	42	85	5
GIKR18-PW	118,00	0,32	18	46	94	4
GIKR20-PW	111,50	0,42	20	50	102	4
GIKR22-PW	151,50	0,54	22	54	111	3
GIKR25-PW	171,00	0,73	25	60	124	3
GIKR30-PW	218,50	1,1	30	70	145	2
<hr/>						
GIKPR5-PW	56,10	0,016	5	18	36	10
GIKPR10-PW	49,20	0,077	10	28	57	10
GIKPR12-PW	56,70	0,1	12	32	66	5
GIKPR16-PW	96,10	0,22	16	42	85	5
GIKPR30-PW	239,00	1,1	30	70	145	2

- Ⓓ Gelenkköpfe, Anschweißende
- ⒼⒷ Rod ends with welding face
- Ⓕ Embouts à rotule avec extrémité à souder
- Ⓔ Cabezas de rótula, soldables
- Ⓘ Teste a snodo, estremità di saldatura
- Ⓝ Stangkoppen, lasbaar
- Ⓔ Länkhuvuden, med skaft för svetsning
- ⒹⓀ Ledhoveder, svejsbare
- ⒻⒺ Nivelpää, hitsattavat
- Ⓕ Terminais de rótulas, soldáveis
- Ⓔ Leddhoder med sveisbar ende
- ⒻⒺ Główniki ciężkie, przyspawywane
- ⒻⒺ Kloubové hlavy, k přivaření
- ⒻⒺ Kľbové hlavice - privaritelné
- Ⓕ Gömbcsukló, hegeszthető végű
- ⒻⒺ Шарнирні накрайниці, заварен край
- ⒻⒺ Mafsal kafalar, kaynak bağlantılı
- ⒻⒺ Шарнирные головки с привариваемым хвостовиком

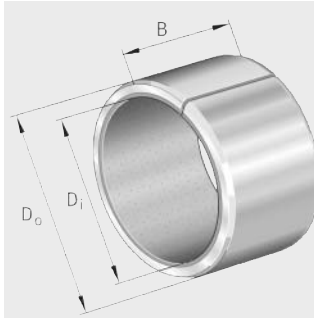
		GK..-DO		GF..-DO			
							
	Euro	≈kg	d mm	d ₂ mm	l ₆ mm	min	
GK10-DO	X	0,041	10	29	38,5	5	
GK12-DO	X	0,066	12	34	44	5	
GK15-DO	X	0,12	15	40	51	5	
GK17-DO	56,90	0,19	17	46	58	5	
GK20-DO	60,40	0,23	20	53	64,5	5	
GK25-DO	81,30	0,43	25	64	77	4	
GK30-DO	97,00	0,64	30	73	87,5	6	
GK35-DO	119,00	0,96	35	82	102	4	
GK40-DO	151,50	1,3	40	92	115	2	
GK45-DO	234,00	1,8	45	102	128	2	
GK50-DO	248,00	2,5	50	112	144	1	
GK60-DO	327,00	3,9	60	135	167,5	1	
GK70-DO	532,00	6,6	70	160	195	1	
GK80-DO	772,00	8,7	80	180	231	1	
GF20-DO	69,50	0,35	20	50	63	14	
GF25-DO	78,40	0,53	25	55	72,5	4	
GF30-DO	94,60	0,87	30	65	83,5	3	
GF35-DO	130,50	1,5	35	83	102,5	4	
GF40-DO	155,00	2,4	40	100	119	2	
GF45-DO	191,50	3,4	45	110	132	2	
GF50-DO	236,50	4,4	50	123	149,5	2	
GF60-DO	393,00	7,1	60	140	170	1	
GF70-DO	498,50	10,5	70	164	197	1	
GF80-DO	709,00	15	80	180	231	1	
GF90-DO	X	23,5	90	226	263	1	
GF100-DO	X	31,5	100	250	295	1	
GF110-DO	X	48	110	295	332,5	1	
GF120-DO	X	79	120	360	390	1	

- Ⓓ Permaglide®
- ⒼⒷ Permaglide®
- Ⓕ Permaglide®
- Ⓔ Permaglide®
- Ⓘ Permaglide®
- ⓃⓁ Permaglide®
- Ⓐ Permaglide®
- ⒹⓀ Permaglide®
- ⒻⒾⓃ Permaglide®
- Ⓟ Permaglide®
- Ⓝ Permaglide®
- ⓅⓁ Permaglide®
- ⒸⓏ Ložisková tělesa, příslušenství
- ⒶⓀ Permaglide®
- Ⓕ Permaglide® sikló csapágyak
- ⒷⒼ Permaglide®
- ⒹⓇ Permaglide®
- ⓇⓊⒶ Подшипники скольжения
"Пермаглайд" (Permaglide®)

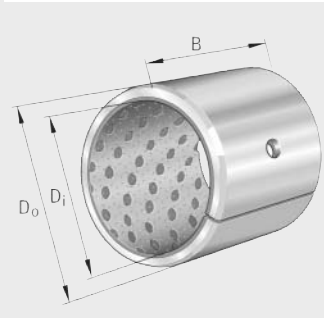


- Ⓓ Gleitlager-Buchse
- ⒼⒷ Plain bearing bush
- Ⓕ Paliers lisses, bagues
- Ⓔ Casquillos de fricción
- Ⓘ Boccola a strisciamento
- Ⓝ Glijlagerbussen
- Ⓔ Glidbussning
- ⒹⓀ Glidebøsninger
- ⒻⒾⒿ Liukulaakeriholkki
- Ⓕ Casquilhos de fricção
- Ⓓ Glidelager hylse
- ⒻⒾ Tulejki ślizgowe
- ⒸⓏ Kluzná ložiska - pouzdra
- ⒻⓀ Klznné puzdrá
- Ⓕ Siklóperselyek
- ⒻⒼ Плъзгащи лагери-Втулки
- ⒻⓀ Kayar yataklar, burç
- ⒻⓀ Подшипники скольжения-втулки

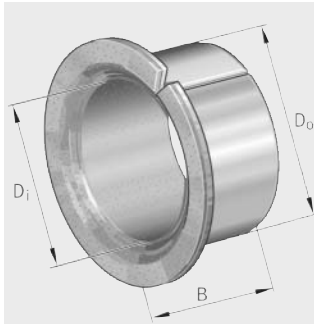
PAP..-P14




PAP..-P200




PAF..-P14




	Euro	≈g	D _i mm	D _o mm	B mm	
PAP0203-P14	0,47	0,15	2	3,5	3	100
PAP0205-P14	0,48	0,25	2	3,5	5	100
PAP0303-P14	0,50	0,2	3	4,5	3	100
PAP0304-P14	0,53	0,26	3	4,5	4	100
PAP0305-P14	0,53	0,33	3	4,5	5	100
PAP0306-P14	0,56	0,4	3	4,5	6	100
PAP0403-P14	0,53	0,25	4	5,5	3	100
PAP0404-P14	0,56	0,33	4	5,5	4	100
PAP0406-P14	0,57	0,5	4	5,5	6	100
PAP0410-P14	0,69	0,84	4	5,5	10	100
PAP0505-P14	0,57	0,72	5	7	5	100
PAP0508-P14	0,72	1,1	5	7	8	100
PAP0510-P14	0,75	1,4	5	7	10	100
PAP0606-P14	0,65	1	6	8	6	100
PAP0608-P14	0,72	1,3	6	8	8	100
PAP0610-P14	0,72	1,7	6	8	10	100
PAP0710-P14	0,80	1,9	7	9	10	100
PAP0806-P14	X	1,2	8	10	6	100
PAP0808-P14	0,69	1,7	8	10	8	100
PAP0810-P14	0,82	2,1	8	10	10	100
PAP0812-P14	0,89	2,6	8	10	12	100
PAP1008-P14	0,92	2,1	10	12	8	100
PAP1010-P14	1,10	2,6	10	12	10	100
PAP1012-P14	1,30	3,1	10	12	12	100


- Ⓛ Gleitlager-Buchse
- ⒼⒷ Plain bearing bush
- Ⓕ Paliers lisses, bagues
- Ⓔ Casquillos de fricción
- Ⓘ Boccola a strisciamento
- ⓃⓁ Glijlagerbussen
- Ⓢ Glidbussning
- ⒹⓀ Glidebøsninger
- ⒻⒾⒶ Liukulaakeriholkki
- Ⓟ Casquilhos de fricção
- Ⓝ Glidelager hylse
- ⓅⓁ Tulejki ślizgowe
- ⒸⓏ Kluzná ložiska - pouzdra
- ⓈⓀ Kĺzné puzdrá
- Ⓜ Siklóperselyek
- ⒷⒸ Плъзгащи лагери-Втулки
- ⓉⓇ Kayar yataklar, burç
- ⓇⓊⓈ Подшипники скольжения-втулки

	Euro	≈g	D _i mm	D _o mm	B mm	min 
PAP1015-P14	1,42	3,9	10	12	15	100
PAP1020-P14	1,88	5,3	10	12	20	100
PAP1208-P14	1,45	2,5	12	14	8	100
PAP1210-P14	1,49	3,1	12	14	10	100
PAP1212-P14	1,64	3,7	12	14	12	100
PAP1215-P14	1,79	4,7	12	14	15	100
PAP1220-P14	2,05	6,2	12	14	20	100
PAP1225-P14	2,27	7,8	12	14	25	100
PAP1310-P14	1,71	3,3	13	15	10	100
PAP1410-P14	1,70	3,6	14	16	10	100
PAP1412-P14	1,77	4,3	14	16	12	100
PAP1415-P14	1,83	5,4	14	16	15	100
PAP1420-P14	2,07	7,1	14	16	20	100
PAP1425-P14	2,38	8,8	14	16	25	100
PAP1510-P14	1,88	3,8	15	17	10	50
PAP1512-P14	1,95	4,6	15	17	12	50
PAP1515-P14	2,11	5,7	15	17	15	50
PAP1520-P14	2,23	7,6	15	17	20	50
PAP1525-P14	2,54	9,5	15	17	25	50
PAP1610-P14	1,88	4	16	18	10	50
PAP1612-P14	2,07	4,9	16	18	12	50
PAP1615-P14	2,11	6,1	16	18	15	50
PAP1620-P14	2,52	8,1	16	18	20	50
PAP1625-P14	2,92	10,1	16	18	25	50
PAP1810-P14	2,17	4,5	18	20	10	50
PAP1815-P14	2,42	6,8	18	20	15	50
PAP1820-P14	2,73	9,1	18	20	20	50
PAP1825-P14	3,07	11,3	18	20	25	50
PAP2010-P14	2,52	7,8	20	23	10	50
PAP2015-P14	2,61	11,7	20	23	15	50
PAP2020-P14	2,80	15,6	20	23	20	50
PAP2025-P14	3,33	19,5	20	23	25	50
PAP2030-P14	3,72	23,4	20	23	30	50
PAP2215-P14	2,71	12,7	22	25	15	50
PAP2220-P14	3,08	17	22	25	20	50
PAP2225-P14	3,61	21,3	22	25	25	50
PAP2230-P14	4,02	25,5	22	25	30	50
PAP2415-P14	3,45	13,8	24	27	15	25
PAP2420-P14	3,90	18,5	24	27	20	25
PAP2430-P14	4,81	27,7	24	27	30	25
PAP2510-P14	2,35	9,6	25	28	10	25
PAP2515-P14	X	14,4	25	28	15	25
PAP2520-P14	3,82	19,2	25	28	20	25
PAP2525-P14	4,36	24	25	28	25	25
PAP2530-P14	4,95	28,8	25	28	30	25
PAP2540-P14	5,80	38,4	25	28	40	25
PAP2550-P14	6,64	48	25	28	50	25
PAP2820-P14	4,02	29,1	28	32	20	25
PAP2830-P14	5,45	43,7	28	32	30	25
PAP3015-P14	3,96	23,3	30	34	15	25
PAP3020-P14	4,18	31,1	30	34	20	25


- Ⓓ Gleitlager-Buchse
- ⒼⒷ Plain bearing bush
- Ⓕ Paliers lisses, bagues
- Ⓔ Casquillos de fricción
- Ⓘ Boccola a strisciamento
- Ⓝ Glijlagerbussen
- Ⓔ Glibbussning
- ⒹⓀ Glidebøsninger
- ⒻⒾ Liukulaakeriholkki
- Ⓕ Casquilhos de fricção
- Ⓖ Glidelager hylse
- ⒻⒾ Tulejki ślizgowe
- ⒸⒶ Kluzná ložiska - pouzdra
- ⒻⓀ Klzné puzdrá
- Ⓕ Siklóperselyek
- ⒼⒸ Плъзгащи лагери-Втулки
- ⒻⒾ Kayar yataklar, burç
- ⒻⒾ Подшипники скольжения-втулки

	Euro	≈g	D _i mm	D _o mm	B mm	
PAP3025-P14	5,10	38,8	30	34	25	25
PAP3030-P14	4,18	46,6	30	34	30	25
PAP3040-P14	6,80	62,1	30	34	40	25
PAP3230-P14	6,23	49,5	32	36	30	25
PAP3240-P14	7,19	66	32	36	40	25
PAP3520-P14	5,05	35,9	35	39	20	10
PAP3530-P14	6,68	53,9	35	39	30	10
PAP3540-P14	7,77	71,8	35	39	40	10
PAP3550-P14	8,82	89,8	35	39	50	10
PAP4020-P14	5,38	40,8	40	44	20	10
PAP4030-P14	6,95	61,2	40	44	30	10
PAP4040-P14	8,66	81,5	40	44	40	10
PAP4050-P14	9,50	102	40	44	50	10
PAP4530-P14	10,16	87	45	50	30	10
PAP4540-P14	11,95	116	45	50	40	10
PAP4550-P14	13,42	145	45	50	50	10
PAP5020-P14	10,16	64	50	55	20	10
PAP5030-P14	11,80	96	50	55	30	10
PAP5040-P14	12,50	128	50	55	40	10
PAP5060-P14	17,05	192	50	55	60	10
PAP5540-P14	14,78	140	55	60	40	10
PAP5560-P14	17,36	210	55	60	60	10
PAP6030-P14	14,78	114	60	65	30	1
PAP6040-P14	16,29	152	60	65	40	1
PAP6060-P14	22,85	228	60	65	60	1
PAP6070-P14	24,40	266	60	65	70	1
PAP6530-P14	18,77	123	65	70	30	1
PAP6540-P14	20,50	164	65	70	40	1
PAP6550-P14	21,45	205	65	70	50	1
PAP6560-P14	25,50	246	65	70	60	1
PAP6570-P14	28,20	288	65	70	70	1
PAP7040-P14	24,10	176	70	75	40	1
PAP7050-P14	25,30	221	70	75	50	1
PAP7070-P14	32,85	309	70	75	70	1
PAP7540-P14	24,50	189	75	80	40	1
PAP7550-P14	28,70	236	75	80	50	1
PAP7560-P14	31,55	283	75	80	60	1
PAP7580-P14	44,00	377	75	80	80	1
PAP8040-P14	30,00	201	80	85	40	1
PAP8060-P14	34,30	301	80	85	60	1
PAP8080-P14	41,25	402	80	85	80	1
PAP80100-P14	50,40	502	80	85	100	1
PAP8560-P14	38,45	319	85	90	60	1
PAP85100-P14	56,80	532	85	90	100	1
PAP9050-P14	40,60	281	90	95	50	1
PAP9060-P14	43,85	338	90	95	60	1
PAP90100-P14	60,10	563	90	95	100	1
PAP9560-P14	49,55	356	95	100	60	1
PAP10050-P14	52,00	312	100	105	50	1
PAP10060-P14	54,00	374	100	105	60	1
PAP100115-P14	68,90	717	100	105	115	1


- Ⓓ Gleitlager-Buchse
- ⒼⒷ Plain bearing bush
- Ⓕ Paliers lisses, bagues
- Ⓔ Casquillos de fricción
- Ⓘ Boccola a strisciamento
- Ⓝ Glijlagerbussen
- Ⓢ Glidbussning
- ⒹⓀ Glibebøsninger
- ⒻⒾ Liukulaakeriholkki
- Ⓟ Casquilhos de fricção
- Ⓝ Glidelager hylse
- Ⓟ Tulejki ślizgowe
- ⒸⓏ Kluzná ložiska - pouzdra
- Ⓚ Klné puzdrá
- Ⓕ Sıklóperselyek
- ⒼⒾ Плъзгащи лагери-Втулки
- ⒹⓀ Kayar yataklar, burç
- ⒻⒺ Подшипники скольжения-втулки

	Euro	≈g	D _i mm	D _o mm	B mm	min 
PAP10560-P14	57,50	392	105	110	60	1
PAP105115-P14	71,30	752	105	110	115	1
PAP11060-P14	60,10	411	110	115	60	1
PAP110115-P14	75,00	787	110	115	115	1
PAP11550-P14	140,50	357	115	120	50	1
PAP11560-P14	153,50	429	115	120	60	1
PAP11570-P14	167,50	500	115	120	70	1
PAP12060-P14	162,00	447	120	125	60	1
PAP120100-P14	182,00	745	120	125	100	1
PAP125100-P14	190,50	776	125	130	100	1
PAP13060-P14	174,50	484	130	135	60	1
PAP130100-P14	197,50	806	130	135	100	1
PAP13560-P14	X	502	135	140	60	1
PAP13580-P14	X	669	135	140	80	1
PAP140100-P14	208,50	867	140	145	100	1
PAP14060-P14	187,00	520	140	145	60	1
PAP15060-P14	198,50	557	150	155	60	1
PAP15080-P14	213,00	742	150	155	80	1
PAP150100-P14	219,50	928	150	155	100	1
PAP16080-P14	220,50	791	160	165	80	1
PAP160100-P14	231,50	989	160	165	100	1
PAP180100-P14	241,00	1 110	180	185	100	1
PAP200100-P14	X	1 232	200	205	100	1
PAP220100-P14	266,00	1 354	220	225	100	1
PAP250100-P14	295,00	1 536	250	255	100	1
PAP300100-P14	320,50	1 840	300	305	100	1
PAP0808-P200	0,61	1,5	8	10	8	100
PAP0810-P200	0,79	2	8	10	10	100
PAP0812-P200	0,83	2,4	8	10	12	100
PAP1008-P200	0,85	1,9	10	12	8	100
PAP1010-P200	1,01	2,4	10	12	10	100
PAP1015-P200	1,33	3,6	10	12	15	100
PAP1210-P200	1,35	2,8	12	14	10	100
PAP1212-P200	1,45	3,4	12	14	12	100
PAP1215-P200	X	4,3	12	14	15	100
PAP1220-P200	X	5,8	12	14	20	100
PAP1420-P200	X	6,7	14	16	20	100
PAP1510-P200	X	3,5	15	17	10	50
PAP1515-P200	X	5,3	15	17	15	50
PAP1525-P200	X	8,9	15	17	25	50
PAP1612-P200	X	4,5	16	18	12	50
PAP1615-P200	X	5,7	16	18	15	50
PAP1620-P200	X	7,6	16	18	20	50
PAP1815-P200	X	6,3	18	20	15	50
PAP1820-P200	X	8,5	18	20	20	50
PAP2015-P200	X	11,1	20	23	15	50
PAP2020-P200	X	14,9	20	23	20	50
PAP2025-P200	X	18,6	20	23	25	50
PAP2030-P200	3,39	22,4	20	23	30	50
PAP2220-P200	X	16,3	22	25	20	50
PAP2515-P200	X	13,7	25	28	15	25

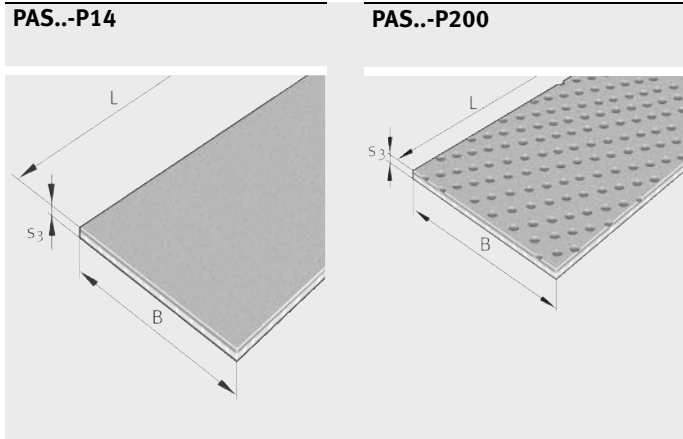
- Ⓓ Gleitlager-Buchse
- ⒼⒷ Plain bearing bush
- Ⓕ Paliers lisses, bagues
- Ⓔ Casquillos de fricción
- Ⓘ Boccola a strisciamento
- Ⓝ Glijlagerbussen
- Ⓔ Glidbussning
- ⒹⓀ Glidebøsninger
- ⒻⒾ Liukulaakeriholkki
- Ⓕ Casquilhos de fricção
- Ⓖ Glidelager hylse
- ⒻⒾ Tulejki ślizgowe
- ⒸⒿ Kluzná ložiska - pouzdra
- ⒺⓀ Klzné puzdrá
- Ⓕ Siklóperselyek
- ⒼⒼ Плъзгащи лагери-Втулки
- ⒻⒿ Kayar yataklar, burç
- ⒻⒺ Подшипники скольжения-втулки

	Euro	≈g	D _i mm	D _o mm	B mm	
PAP2520-P200	X	18,3	25	28	20	25
PAP2525-P200	X	23	25	28	25	25
PAP2530-P200	X	27,6	25	28	30	25
PAP2830-P200	X	42,1	28	32	30	25
PAP3020-P200	X	29,8	30	34	20	25
PAP3025-P200	X	37,4	30	34	25	25
PAP3030-P200	X	44,9	30	34	30	25
PAP3040-P200	X	60	30	34	40	25
PAP3230-P200	X	47,5	32	36	30	25
PAP3520-P200	X	34,3	35	39	20	10
PAP3530-P200	X	51,7	35	39	30	10
PAP3550-P200	X	86,6	35	39	50	10
PAP4020-P200	X	39	40	44	20	10
PAP4030-P200	X	58,8	40	44	30	10
PAP4040-P200	X	78,6	40	44	40	10
PAP4050-P200	X	98,4	40	44	50	10
PAP4540-P200	X	111,8	45	50	40	10
PAP4550-P200	X	140	45	50	50	10
PAP5025-P200	X	76,9	50	55	25	10
PAP5040-P200	X	123,6	50	55	40	10
PAP5060-P200	X	186	50	55	60	10
PAP5540-P200	X	135,4	55	60	40	10
PAP6030-P200	X	110	60	65	30	1
PAP6040-P200	X	147	60	65	40	1
PAP6060-P200	X	219	60	65	60	1
PAP7040-P200	X	167	70	75	40	1
PAP7050-P200	X	211	70	75	50	1
PAP7070-P200	X	296	70	75	70	1
PAP7540-P200	X	180	75	80	40	1
PAP7580-P200	X	362	75	80	80	1
PAP8040-P200	X	192	80	85	40	1
PAP8055-P200	X	265	80	85	55	1
PAP8060-P200	X	289	80	85	60	1
PAP8080-P200	X	386	80	85	80	1
PAP9060-P200	X	324	90	95	60	1
PAP10050-P200	X	298	100	105	50	1
PAP10060-P200	X	359	100	105	60	1
PAF06040-P14	1,40	0,9	6	8	4	50
PAF06070-P14	1,47	1,4	6	8	7	50
PAF06080-P14	1,49	1,6	6	8	8	50
PAF08055-P14	1,53	1,7	8	10	5,5	50
PAF08075-P14	1,53	2,1	8	10	7,5	50
PAF08095-P14	1,53	2,5	8	10	9,5	50
PAF10070-P14	2,01	2,5	10	12	7	50
PAF10090-P14	2,07	3	10	12	9	50
PAF10120-P14	2,16	3,8	10	12	12	50
PAF10170-P14	3,00	5	10	12	17	50
PAF12070-P14	2,51	3	12	14	7	50
PAF12090-P14	2,58	3,6	12	14	9	50
PAF12120-P14	2,86	4,5	12	14	12	50
PAF12170-P14	3,26	5,9	12	14	17	50

- Ⓓ Gleitlager-Buchse
- ⒼⒷ Plain bearing bush
- Ⓕ Paliers lisses, bagues
- Ⓔ Casquillos de fricción
- Ⓘ Boccola a strisciamento
- Ⓝ Glijlagerbussen
- Ⓢ Glidbussning
- ⒹⓀ Glidebøsninger
- ⒻⒾ Liukulaakeriholkki
- Ⓟ Casquilhos de fricção
- Ⓝ Glidelager hylse
- Ⓟ Tulejki ślizgowe
- ⒸⓏ Kluzná ložiska - pouzdra
- ⓈⓀ Klzné puzdrá
- Ⓕ Siklóperselyek
- ⒷⒸ Плъзгащи лагери-Втулки
- ⓉⓇ Kayar yataklar, burç
- ⓇⓊⓈ Подшипники скольжения-втулки

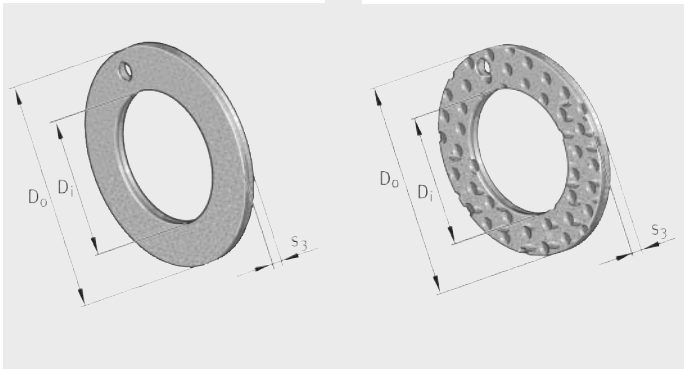
	Euro	≈g	D _i mm	D _o mm	B mm	min 
PAF14120-P14	2,86	5,1	14	16	12	50
PAF14170-P14	3,31	6,9	14	16	17	50
PAF15090-P14	3,31	4,4	15	17	9	50
PAF15120-P14	3,39	5,5	15	17	12	50
PAF15170-P14	3,64	7,3	15	17	17	50
PAF16120-P14	3,45	5,8	16	18	12	50
PAF16170-P14	3,71	7,8	16	18	17	50
PAF18120-P14	4,21	6,5	18	20	12	50
PAF18170-P14	4,41	8,7	18	20	17	50
PAF18220-P14	4,62	10,9	18	20	22	50
PAF20115-P14	5,10	11,4	20	23	11,5	50
PAF20165-P14	5,30	15,1	20	23	16,5	50
PAF20215-P14	5,30	18,9	20	23	21,5	50
PAF25115-P14	6,95	14	25	28	11,5	25
PAF25165-P14	7,20	18,6	25	28	16,5	25
PAF25215-P14	7,48	23,5	25	28	21,5	25
PAF30160-P14	8,54	30,5	30	34	16	25
PAF30260-P14	9,16	45,5	30	34	26	25
PAF35160-P14	9,09	35	35	39	16	25
PAF35260-P14	9,98	53	35	39	26	25
PAF40260-P14	10,84	61	40	44	26	25

- Ⓓ Gleitlager-Streifen
- ⒼⒷ Plain bearing strips
- Ⓕ Paliers lisses, plaques
- Ⓔ Tiras
- Ⓘ Nastri a strisciamento
- Ⓝ Glijlagerstrips
- Ⓢ Glidband
- ⒹⓀ Glideplader
- ⒻⒾⓃ Liukulaakeriliuska
- Ⓕ Placas
- Ⓔ Glidelager plate
- ⒻⒾ Łożyska ślizgowe, płyty
- ⒸⒶ Kluzná ložiska - pásy
- Ⓚ Klzné pásy
- Ⓕ Siklócsapágy-szalag
- ⒷⒸ Плъзгащи лагери-Ленти
- ⒹⓃ şerit kayar yataklar
- ⒻⒼ Подшипники скольжения - полосы



	Euro	≈g	B mm	L mm	s ₃ mm	min 
PAS05180-P14	131,50	330	180	500	0,5	1
PAS07250-P14	186,50	703	250	500	0,75	1
PAS10250-P14	146,50	948	250	500	1	1
PAS15250-P14	151,50	1 439	250	500	1,5	1
PAS20250-P14	174,50	1 930	250	500	2	1
PAS25250-P14	190,50	2 420	250	500	2,5	1
PAS30250-P14	210,50	2 970	250	500	3,06	1
PAS10250-P200	X	970	250	500	0,99	1
PAS15250-P200	X	1 450	250	500	1,48	1
PAS20250-P200	X	1 940	250	500	1,97	1
PAS25250-P200	X	2 420	250	500	2,46	1

- Ⓓ Gleitlager-Anlaufscheiben
- ⒼⒷ Plain bearing thrust washers
- Ⓕ Paliers lisses, rondelles
- Ⓔ Discos de fricción
- Ⓘ Ralle di spallamento a strisciamento
- ⓃⓁ Glijlager-aanloopschijven
- Ⓐ Glidbrickor
- ⒹⓀ Glidetrykskiver
- ⒻⒾⒶ Aksiaaliliukulaakerit
- Ⓟ Discos de fricção
- Ⓝ Glidelager skiver
- Ⓟ Łożyska ślizgowe, pierścienie
- ⒸⓏ Kluzná ložiska - axiální
- ⒶⓀ Klzné ložiská - axiálne krúžky
- ⒻⒼ Плъзгащи лагери-Опорни пръстени
- ⒹⓀ Eksenel disk kayar yataklar
- ⒻⓇ Подшипники скольжения - упорные шайбы

PAW..-P14
PAW..-P200


	Euro	≈g	Di mm	D0 mm	s3 mm	min
PAW10-P14	2,12	2,7	10	20	1,5	25
PAW12-P14	2,17	3,9	12	24	1,5	25
PAW14-P14	2,29	4,3	14	26	1,5	25
PAW16-P14	2,58	5,8	16	30	1,5	25
PAW18-P14	2,76	6,3	18	32	1,5	25
PAW20-P14	3,34	8,1	20	36	1,5	25
PAW22-P14	3,45	8,7	22	38	1,5	25
PAW26-P14	4,77	11,4	26	44	1,5	25
PAW28-P14	5,12	13,7	28	48	1,5	25
PAW32-P14	6,21	17,1	32	54	1,5	25
PAW38-P14	7,71	21,5	38	62	1,5	25
PAW42-P14	8,13	23,5	42	66	1,5	25
PAW48-P14	11,48	38,5	48	74	2	25
PAW52-P14	12,63	41	52	78	2	25
PAW62-P14	18,50	52	62	90	2	25
PAW12-P200	X	3,7	12	24	1,5	25
PAW14-P200	X	4,1	14	26	1,5	25
PAW18-P200	X	6,1	18	32	1,5	25
PAW20-P200	X	7,7	20	36	1,5	25
PAW22-P200	X	8,3	22	38	1,5	25
PAW26-P200	X	10,9	26	44	1,5	25
PAW28-P200	X	13,1	28	48	1,5	25
PAW32-P200	X	16,4	32	54	1,5	25
PAW38-P200	X	20,9	38	62	1,5	25
PAW42-P200	X	22,5	42	66	1,5	25
PAW48-P200	X	37,3	48	74	2	25
PAW52-P200	X	39,8	52	78	2	25

Adressen

Deutschland Schaeffler KG
Industriestraße 1–3
91074 Herzogenaurach
Tel. +(49) (0) 91 32 / 82 0
Fax +(49) (0) 91 32 / 82 49 50
info.de@schaeffler.com
http://www.schaeffler.com
http://medias.schaeffler.com

Schaeffler KG
Georg-Schäfer-Straße 30
97421 Schweinfurt
Tel. +(49) (0) (9721) 91 0
Fax +(49) (0) (9721) 91 34 35
info.de@schaeffler.com
http://www.schaeffler.com
http://medias.schaeffler.com

Schaeffler KG
Geschäftsbereich Lineartechnik
Berliner Straße 134
66424 Homburg
Tel. +(49) (0) 6841 / 701-0
Fax +(49) (0) 6841 / 701-2625
info.linear@schaeffler.com
http://www.schaeffler.com
http://medias.schaeffler.com

**Ingenieur-
Büros** IB Nürnberg
Industriestraße 1–3
91074 Herzogenaurach
Tel. +(49) (0) 91 32 / 82 23 47
Fax +(49) (0) 91 32 / 82 49 30
IB.Nuernberg@schaeffler.com

IB München
Lackerbauerstraße 28
81241 München
Tel. +(49) (0) 89 / 89 60 74 0
Fax +(49) (0) 89 / 89 60 74 20
IB.Muenchen@schaeffler.com

IB Stuttgart Süd (Lahr)
Dr. Georg-Schaeffler-Straße 1
77933 Lahr
Tel. +(49) (0) 78 21 / 58 42 39
Fax +(49) (0) 78 21 / 5 15 71
IB.Lahr@schaeffler.com

IB Stuttgart Süd
Untere Waldplätze 32
70569 Stuttgart
Tel. +(49) (0) 7 11 / 6 87 87 51
Fax +(49) (0) 7 11 / 6 87 87 10
IB.Stuttgart@schaeffler.com

IB Stuttgart Nord
Untere Waldplätze 32
70569 Stuttgart
Tel. +(49) (0) 7 11 / 6 87 87 41
Fax +(49) (0) 7 11 / 6 87 87 10
IB.Stuttgart@schaeffler.com

IB Offenbach Süd
Gutenbergstraße 13
63110 Rodgau
Tel. +(49) (0) 61 06 / 85 06 41
Fax +(49) (0) 61 06 / 85 06 49
IB.Offenbach@schaeffler.com

IB Offenbach Nord
Gutenbergstraße 13
63110 Rodgau
Tel. +(49) (0) 61 06 / 85 06 41
Fax +(49) (0) 61 06 / 85 06 49
IB.Offenbach@schaeffler.com

IB Rhein-Ruhr-Süd
Mettmanner Straße 79
42115 Wuppertal
Tel. +(49) (0) 2 02 / 2 93 28 59
Fax +(49) (0) 91 32 / 82 45 96 03
IB.Rhein-Ruhr-Sued@schaeffler.com

IB Rhein-Ruhr-Nord
Mettmanner Straße 79
42115 Wuppertal
Tel. +(49) (0) 2 02 / 2 93 28 48
Fax +(49) (0) 91 32 / 82 45 96 02
IB.Rhein-Ruhr-Nord@schaeffler.com

IB Bielefeld
Gottlieb-Daimler-Straße 2–4
33803 Steinhagen
Tel. +(49) (0) 52 04 / 99 95 00
Fax +(49) (0) 52 04 / 99 95 01
IB.Bielefeld@schaeffler.com

IB Hannover
Hildesheimer Straße 284
30519 Hannover
Tel. +(49) (0) 5 11 / 98 46 99 17
Fax +(49) (0) 5 11 / 8 43 71 26
IB.Hannover@schaeffler.com

IB Hamburg
Pascalkehe 13
25451 Quickborn
Tel. +(49) (0) 41 06 / 7 30 83
Fax +(49) (0) 41 06 / 7 19 77
IB.Hamburg@schaeffler.com

IB Berlin
Cunostraße 64
14193 Berlin
Tel. +(49) (0) 30 / 8 26 40 51
Fax +(49) (0) 30 / 8 26 64 60
IB.Berlin@schaeffler.com

IB Chemnitz
Oberfrohnaer Straße 62
09117 Chemnitz
Tel. +(49) (0) 3 71 / 8 42 72 13
Fax +(49) (0) 3 71 / 8 42 72 15
IB.Chemnitz@schaeffler.com

Adressen

- United Kingdom** Schaeffler (UK) Ltd
Forge Lane, Minworth
Sutton Coldfield B76 1AP
Tel. +(44) (0) 121 3 51 38 33
Fax +(44) (0) 121 3 51 76 86
info.uk@schaeffler.com
<http://www.schaeffler.co.uk>
<http://medias.schaeffler.com>

The Barden Corporation (UK) Limited
Plymbridge Road, Estover
Plymouth PL6 7LH
Tel. +(44) (0) 1752 73 55 55
Fax +(44) (0) 1752 73 34 81
sales@barden.co.uk
<http://www.bardenbearings.co.uk>
<http://medias.schaeffler.com>
- France** Schaeffler France
93 route de Bitche – BP 30186
67506 Haguenau Cedex
Tel. +(33) (0)3 88 63 40 40
Fax +(33) (0)3 88 63 40 41
info.fr@schaeffler.com
<http://www.schaeffler.fr>
<http://medias.schaeffler.com>

Schaeffler France
44-48 rue Louveau
92323 Châtillon Cedex
Tel. +(33) (0)1 40 92 16 16
Fax +(33) (0)1 40 92 87 57
info.fr@schaeffler.com
<http://www.schaeffler.fr>
<http://medias.schaeffler.com>
- España** Schaeffler Iberia, s.l.
Polígono Ind. Pont Reixat
08960 Sant Just Desvern
Tel. +(34) 93 / 4 80 34 10
Fax +(34) 93 / 3 72 92 50
marketing.es@schaeffler.com
<http://www.schaeffler.es>
<http://medias.schaeffler.com>
- Italia** Schaeffler Italia S.r.l.
Strada Provinciale 229 km 17
28015 Momo (Novara)
Tel. +(39) 0321 / 92 92 11
Fax +(39) 0321 / 92 93 00
info.it@schaeffler.com
<http://www.schaeffler.it>
<http://medias.schaeffler.com>
- Portugal** INA Rolamentos Lda.
Arrábida Lake Towers
Rua Daciano Baptista Marques
Torre C, 181, 2º piso
4400-617 Vila Nova de Gaia
Tel. +(351) 22 / 5 32 08 00
Fax +(351) 22 / 5 32 08 60
marketing.pt@schaeffler.com
<http://www.schaeffler.pt>
<http://medias.schaeffler.com>
- Nederland** Schaeffler Nederland B.V.
Gildeweg 31
3771 NB Barneveld
Tel. +(31) (0) 342 / 40 30 00
Fax +(31) (0) 342 / 40 32 80
info.nl@schaeffler.com
<http://www.schaeffler.nl>
<http://medias.schaeffler.com>
- Sverige** Schaeffler Sverige AB
Box 941
195 05 Arlandastad
Tel. +(46) (0) 8 / 59 51 09 00
Fax +(46) (0) 8 / 59 51 09 60
info.se@schaeffler.com
<http://www.schaeffler.se>
<http://medias.schaeffler.com>
- Norge** Schaeffler Norge AS
Nils Hansens vei 2
0604 Oslo
Tel. +(47) 23 24 93 30
Fax +(47) 23 24 93 31
info.no@schaeffler.com
<http://www.schaeffler.no>
<http://medias.schaeffler.com>
- Danmark** Schaeffler Danmark ApS
Jens Baggesens Vej 90P
8200 Aarhus N
Tel. +(45) 70 15 44 44
Fax +(45) 70 15 22 02
info.dk@schaeffler.com
<http://www.schaeffler.dk>
<http://medias.schaeffler.com>

- Finland
Suomi** Schaeffler Finland Oy
Lautamiehentie 3
02770 Espoo
Tel. +(358) (0) 207 36 6204
Fax +(358) (0) 207 36 6205
info.fi@schaeffler.com
http://www.schaeffler.fi
http://medias.schaeffler.com
Schaeffler Finland Oy
Varasto
Vappulantie 474
08200 Lohja
- België
Belgique
Belgien** Schaeffler Belgium SPRL
Avenue du Commerce 38
1420 Braine L'Alleud
Tel. +(32) (0) 2-3 89 13 00
Fax +(32) (0) 2-3 89 13 99
info.be@schaeffler.com
http://www.schaeffler.be
http://medias.schaeffler.com
- Österreich** Schaeffler Austria GmbH
Ferdinand Pözl-Straße 2
2560 Berndorf-St.Veit
Tel. +(43) (0) 2672 202 0
Fax +(43) (0) 2672 202 3910
industrie.at@schaeffler.com
http://www.schaeffler.at
http://medias.schaeffler.com
- Schweiz
Suisse
Svizzera
Svizra** HYDREL GmbH
Badstrasse 14
8590 Romanshorn
Tel. +(41) (0) 71 / 4 66 66 66
Fax +(41) (0) 71 / 4 66 63 33
info.ch@schaeffler.com
http://www.hydrrel.ch
http://medias.schaeffler.com
- Polska** Schaeffler Polska Sp. z o.o.
ul. Szyszkowa 35/37
02-285 Warszawa
Tel. +(48) / 22 / 8784120
Tel. +(48) / 22 / 8784121
Fax +(48) / 22 / 8784122
http://www.pl.schaeffler.com
http://medias.schaeffler.com
- Česko** Schaeffler CZ s.r.o.
Průběžná 74a
100 00 Praha 10
Tel. +420 267 298 111
Fax +420 267 298 110
info.cz@schaeffler.com
http://www.cz.schaeffler.com
http://medias.schaeffler.com
- Slovensko** Schaeffler Slovensko, spol. s r.o.
Ul. Dr. G. Schaefflera
024 01 Kysucké Nové Mesto
Tel. +(421) (0) 41 4205 911
Fax +(421) (0) 41 4205 918
info.sk@schaeffler.com
http://www.schaeffler.sk
http://medias.schaeffler.com
- Magyarország** Schaeffler Magyarország Ipari Kft.
1117 Budapest
Neumann J. u. 1/B.
Tel. +(36) 1/ 481-3050
Fax +(36) 1/ 481-3053
budapest@schaeffler.com
http://www.schaeffler.hu
http://medias.schaeffler.com
- България** Шефлер България ООД
бул. "Дондуков" 62 А
1504 София
Тел. +359 2 946 39 00
факс +359 2 943 41 34
info.bg@schaeffler.com
http://www.schaeffler.bg
http://medias.schaeffler.com
- Türkiye** Schaeffler Rulmanları Tic.Ltd.Sti.
Aydın Sok. Daglı Apt. 4/4
34340 1.Levent-Istanbul
Tel. (+90) 0212 2792741
Fax (+90) 0212 2816645
bilgi@schaeffler.com
http://www.schaeffler.com.tr
http://medias.schaeffler.com
- Россия** ООО "Шэффлер Руссланд"
Ленинградский проспект 47,
строение 3, подъезд 3,
Бизнес-центр "Авион" (1-ый этаж)
125167 Москва
Tel +7 (495) 737 76 60
Fax +7 (495) 737 76 61
info.ru@schaeffler.com
http://www.schaefflerrussland.ru
http://medias.schaeffler.com

Schaeffler KG

Industriestrasse 1-3
91074 Herzogenaurach
Germany

Internet www.ina.com

E-Mail info@schaeffler.com

Telefon +49 9132 82-0

Telefax +49 9132 82-4950

