

# HIWIN®

Lineartechnologie



## HIWIN Kompakt

Профильные рельсовые  
направляющие  
Шарико-винтовые передачи  
Линейные модули

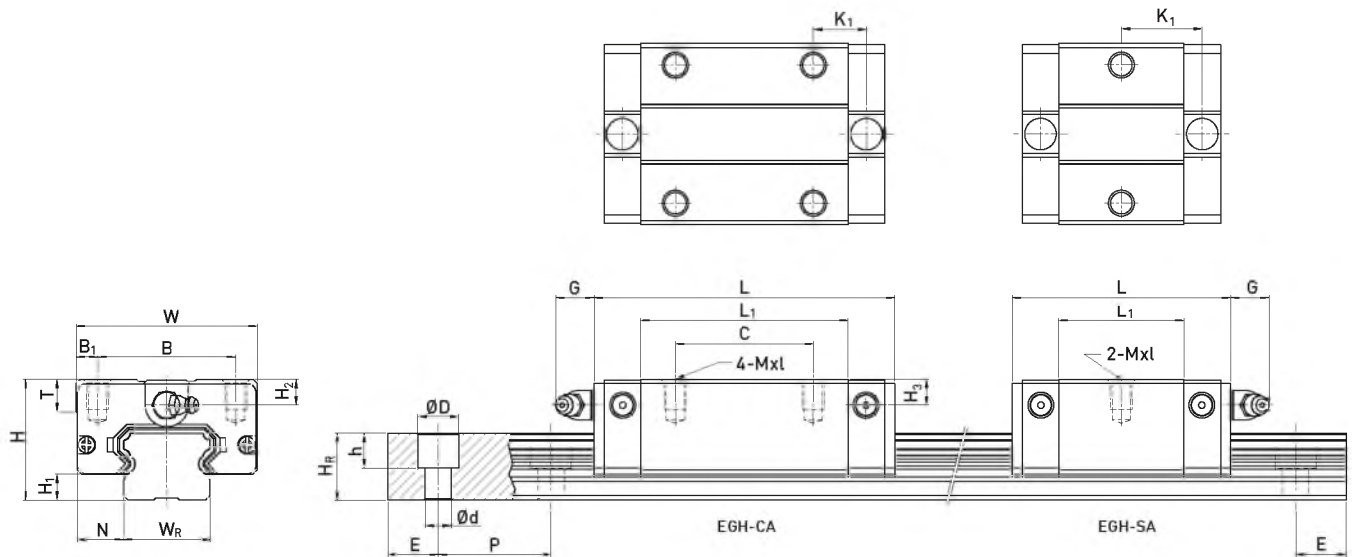
[www.hiwin.de](http://www.hiwin.de)

# Профильные рельсовые направляющие

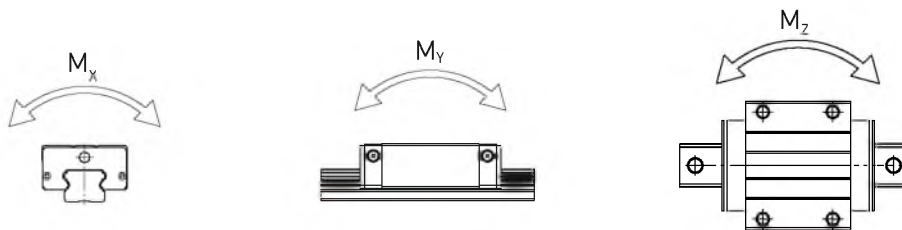
## Серия EG

### 1.1.13 Размеры серии EG

#### 1. EGH-SA / EGH-CA

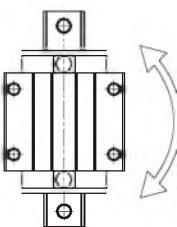
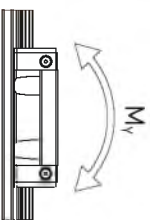
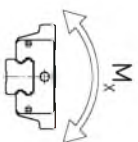


Рельс: EGR-R



Модель	Установочные размеры [мм]	Размеры блока (каретки) [мм]													Размеры рельса [мм]										Болты для рельса [мм]	Динамическая грузоподъемность $C_{dm}$ [кН]	Статическая грузоподъемность $C_0$ [кН]	Статический момент			Каретка [кг]	Рельс [кг/м]
		H	H <sub>1</sub>	N	W	B	B <sub>1</sub>	C	L <sub>1</sub>	L	G	MXL	K <sub>1</sub>	T	H <sub>2</sub>	H <sub>3</sub>	W <sub>R</sub>	H <sub>R</sub>	D	H	D	P	E	M <sub>x</sub> [Нм]				M <sub>y</sub> [Нм]	M <sub>z</sub> [Нм]			
EGH15SA	24	4.5	9.5	34	26	4	-	23.1	40.1	5.7	M4x6	14.8	6	5.5	6	15	12.5	6	4.5	3.5	60	*	M3x16	5.35	9.40	80	40	40	0.09	1.25		
EGH15CA	24	4.5	9.5	34	26	4	26	39.8	56.8	5.7	M4x6	10.15	6	5.5	6	15	12.5	6	4.5	3.5	60	*	M3x16	7.83	16.19	130	100	100	0.15	1.25		
EGH20SA	28	6	11	42	32	5	-	29	50.0	12	M5x7	18.75	7.5	6	6	20	15.5	9.5	8.5	6	60	*	M5x16	7.23	12.74	130	60	60	0.15	2.08		
EGH20CA	28	6	11	42	32	5	32	48.1	69.1	12	M5x7	12.3	7.5	6	6	20	15.5	9.5	8.5	6	60	*	M5x16	10.31	21.13	220	160	160	0.24	2.08		
EGH25SA	33	7	12.5	48	35	6.5	-	35.5	59.1	12	M6x9	21.9	8	8	8	23	18	11	9	7	60	*	M6x20	11.40	19.50	230	120	120	0.25	2.67		
EGH25CA	33	7	12.5	48	35	6.5	35	59	82.6	12	M6x9	16.15	8	8	8	23	18	11	9	7	60	*	M6x20	16.27	32.40	380	320	320	0.41	2.67		
EGH30SA	42	10	16	60	40	10	-	41.5	69.5	12	M8x12	26.75	9	8	9	28	23	11	9	7	80	*	M6x25	16.42	28.10	400	210	210	0.45	4.35		
EGH30CA	42	10	16	60	40	10	40	70.1	98.1	12	M8x12	21.05	9	8	9	28	23	11	9	7	80	*	M6x25	23.70	47.46	680	550	550	0.76	4.35		

\*см. стр.17, табл.1.19



Модель	Размеры блока (каретки) [мм]																Размеры рельса [мм]																Статический момент	Вес
	Установочные размеры [мм]																Размеры рельса [мм]																	
	H	H <sub>1</sub>	N	W	V	V <sub>1</sub>	C	L <sub>1</sub>	L	σ	M	K <sub>1</sub>	T	T <sub>1</sub>	H <sub>2</sub>	H <sub>3</sub>	W <sub>к</sub>	H <sub>к</sub>	D	N	D	P	E	M <sub>x</sub> [Нм]	M <sub>y</sub> [Нм]	M <sub>z</sub> [Нм]	Каретка [кг]	Рельс [кг/м]						
EGW15SC	24	4,5	18,5	52	41	5,5	-	23,1	40,1	5,7	M6	14,0	5	7	5,5	6	15	12,5	6	4,5	3,5	60	20	M6x16	8,39	9,40	80	4,0	4,0	0,12	1,25			
EGW15CC	24	4,5	18,5	52	41	5,5	24	39,8	50,8	5,7	M6	10,15	5	7	5,5	6	15	12,5	6	4,5	3,5	60	20	M6x16	7,93	14,19	130	160	100	0,21	1,25			
EGW20SC	28	6	19,5	59	49	5	-	29	50,0	12	M6	18,75	7	9	6	6	20	15,5	9,5	8,5	6	60	20	M6x16	7,23	12,74	130	60	40	0,19	2,08			
EGW20CC	28	6	19,5	59	49	5	37	48,1	69,1	12	M6	12,3	7	9	6	6	20	15,5	9,5	8,5	6	60	20	M6x16	10,31	21,13	220	160	140	0,32	2,08			
EGW25SC	33	7	25	73	60	6,5	-	36,5	59,1	12	M8	21,9	7,5	10	8	8	23	18	11	9	7	60	20	M6x20	11,40	19,50	330	120	120	0,35	2,67			
EGW25CC	33	7	25	73	60	6,5	35	59	87,6	12	M8	14,15	7,5	10	8	8	23	18	11	9	7	60	20	M6x20	14,27	32,40	300	320	270	0,57	2,67			
EGW30SC	42	10	31	90	72	9	-	41,5	69,5	12	M10	26,75	7	10	8	9	28	23	11	9	7	80	28	M6x25	16,42	29,10	400	210	210	0,62	4,35			
EGW30CC	42	10	31	90	72	9	40	70,1	98,1	12	M10	21,05	7	10	8	9	28	23	11	9	7	80	28	M6x25	23,70	47,46	680	550	550	1,04	4,35			

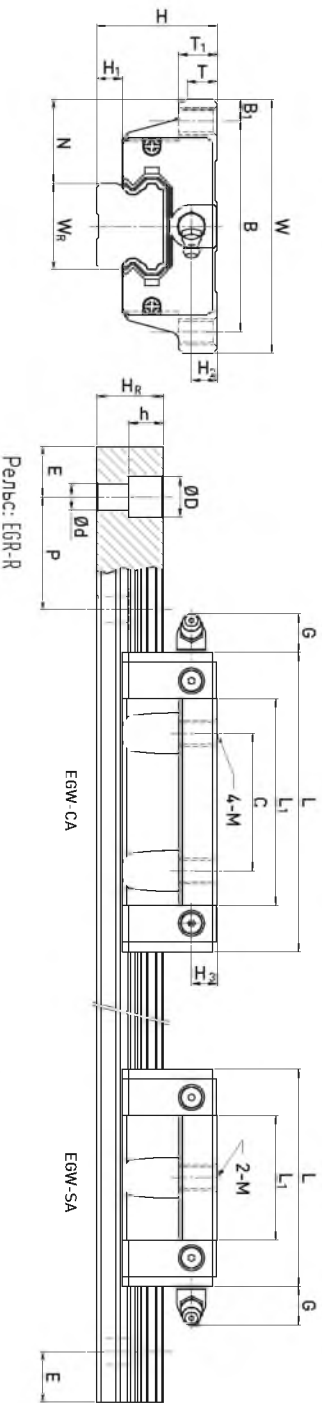
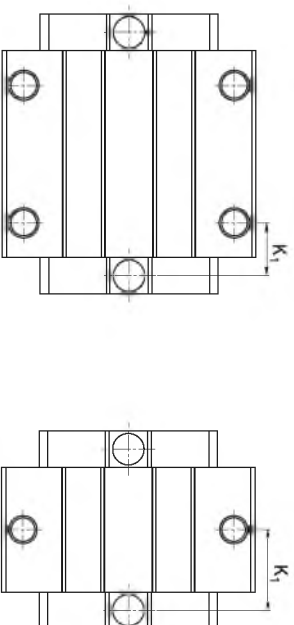
**Болты для рельса [мм]**

**Динамическая грузоподъемность  $S_{дин}$  (кН)**

**Статическая грузоподъемность  $S_0$  (кН)**

\* см. стр. 17, табл. 1.19

## 2. EGW-SA / EGW-CA



# Профильные рельсовые направляющие

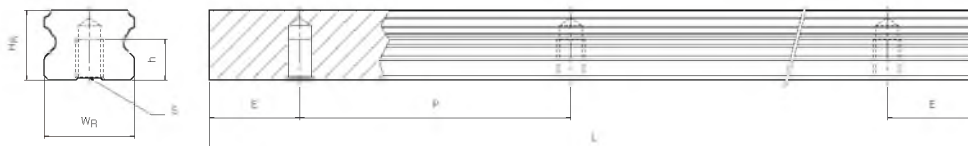
## Серия EG

### 3. Размеры для направляющих EGR-U (большие крепежные отверстия)



Модель	Болты для рельса [мм]	Размеры рельса [мм]							Вес [кг/м]
		WR	HR	D	H	D	P	E	
EGR15U	M4 x 16	15	12,5	7,5	5,3	4,5	60	20	1,23
EGR30U	M8 x 25	28	23	14	12	9	80	20	4,23

### 4. Размеры для направляющих EGR-T (крепление направляющих снизу)



Модель	Размеры рельса [мм]						Вес [кг/м]
	WR	HR	S	H	P	E	
EGR15T	15	12,5	M5	7	60	20	1,26
EGR20T	20	15,5	M6	9	60	20	2,15
EGR25T	23	18	M6	10	60	20	2,79
EGR30T	28	23	M8	14	80	20	4,42