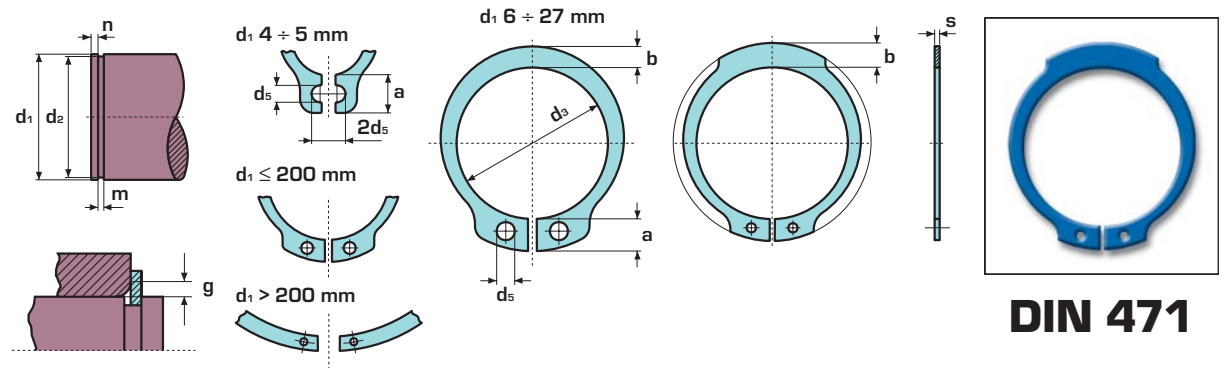


ANELLI ELASTICI PER ALBERI TIPO A
 RETAINING RINGS FOR SHAFTS TYPE A
 SICHERUNGSRINGE FÜR WELLEN TYP A
 ANNEAUX ELASTIQUES POUR ARBRES TYPE A



DIN 471

Dimensioni in mm - Dimensions in mm - Abmessungen in mm - Dimensions en mm

d ₁	s		d ₃		a	b	d ₅	d ₂		m	n	F _N	F _R	g	F _{Rg}	n _{abl}	1	2	3	Pinza	
					max.	≈	min.		H13	min.	kN	kN		kN	min ⁻¹	Kg		BENERI			
4	0,4	0	3,7	+ 0,04 - 0,15	2,2	0,9	1	3,8	0	0,50	0,3	0,20	0,50	0,5	0,30	211.000	0,033	5.000	5.000	AO	AO1
5	0,6		4,7		2,5	1,1	1	4,8		0,70	0,3	0,26	1,00	0,5	0,80	154.000	0,080	2.500	160.000		
6	0,7		5,6		2,7	1,3	1,2	5,7		0,80	0,5	0,46	1,45	0,5	0,90	114.000	0,126	2.500	80.000		
7	0,8	- 0,05	6,5	+ 0,06 - 0,18	3,1	1,4	1,2	6,7	0	0,90	0,5	0,54	2,60	0,5	1,40	121.000	0,192	1.500	48.000	A0	A01
8	0,8		7,4		3,2	1,5	1,2	7,6		0,90	0,6	0,81	3,00	0,5	2,00	96.000	0,225	4.000	64.000		
9	1		8,4		3,3	1,7	1,2	8,6		1,10	0,6	0,92	3,50	0,5	2,40	85.000	0,379	2.000	32.000		
10	1	0	9,3	+ 0,10 - 0,36	3,3	1,8	1,5	9,6	0	1,10	0,6	1,01	4,00	1	2,40	84.000	0,420	1.500	24.000	A1	A11
11	1		10,2		3,3	1,8	1,5	10,5		1,10	0,8	1,40	4,50	1	2,40	70.000	0,454	1.500	24.000		
12	1		11,0		3,3	1,8	1,7	11,5		1,10	0,8	1,53	5,00	1	2,40	75.000	0,490	1.000	16.000		
13	1	- 0,06	11,9	+ 0,13 - 0,42	3,4	2,0	1,7	12,4	0	1,10	0,9	2,00	5,80	1	2,40	66.000	0,584	1.000	16.000	A2	A21
14	1		12,9		3,5	2,1	1,7	13,4		1,10	0,9	2,15	6,35	1	2,40	58.000	0,652	1.000	16.000		
15	1		13,8		3,6	2,2	1,7	14,3		1,10	1,1	2,66	6,90	1	2,40	50.000	0,732	1.000	16.000		
16	1	0	14,7	+ 0,21 - 0,42	3,7	2,2	1,7	15,2	0	1,10	1,2	3,26	7,40	1	2,40	45.000	0,810	1.000	16.000	A2	A21
17	1		15,7		3,8	2,3	1,7	16,2		1,10	1,2	3,46	8,00	1	2,40	41.000	0,892	1.000	8.000		
18	1,2		16,5		3,9	2,4	2	17,0		1,30	1,5	4,58	17,00	1,5	3,75	39.000	1,198	1.000	8.000		
19	1,2	- 0,06	17,5	+ 0,13 - 0,42	3,9	2,5	2	18,0	0	1,30	1,5	4,84	17,00	1,5	3,80	35.000	1,253	1.000	8.000	A2	A21
20	1,2		18,5		4,0	2,6	2	19,0		1,30	1,5	5,06	17,10	1,5	3,85	32.000	1,320	1.000	8.000		
21	1,2		19,5		4,1	2,7	2	20,0		1,30	1,5	5,36	16,80	1,5	3,75	29.000	1,480	1.000	8.000		
22	1,2	0	20,5	+ 0,21 - 0,42	4,2	2,8	2	21,0	0	1,30	1,5	5,65	16,90	1,5	3,80	27.000	1,621	500	8.000	A2	A21
23	1,2		21,5		4,3	2,9	2	22,0		1,30	1,7	5,90	16,60	1,5	3,80	25.000	1,745	500	4.000		
24	1,2		22,2		4,4	3,0	2	22,9		1,30	1,7	6,75	16,10	1,5	3,65	27.000	1,801	500	4.000		
25	1,2	- 0,06	23,2	+ 0,13 - 0,42	4,4	3,0	2	23,9	0	1,30	1,7	7,05	16,20	1,5	3,70	25.000	1,928	500	4.000	A2	A21
26	1,2		24,2		4,5	3,1	2	24,9		1,30	1,7	7,34	16,10	1,5	3,70	24.000	2,019	500	4.000		
27	1,2		24,9		4,6	3,1	2	25,6		1,30	1,7	9,60	16,40	1,5	3,80	22.000	2,170	500	4.000		
28	1,5	0	25,9	+ 0,21 - 0,42	4,7	3,2	2	26,6	0	1,60	2,1	10,00	32,10	1,5	7,50	21.200	2,870	250	2.000	A2	A21
29	1,5		26,9		4,8	3,4	2	27,6		1,60	2,1	10,37	31,80	1,5	7,45	20.000	3,100	250	2.000		
30	1,5		27,9		5,0	3,5	2	28,6		1,60	2,1	10,73	32,10	1,5	7,65	18.900	3,294	250	2.000		



Dimensioni sede
Housing dimensions
Nutmaße
Dimension de la gorge

Dimensioni anello
Ring dimensions
Ringmaße
Dimension de l'anneau

Dati Complementari
Supplementary data
Ergänzende Daten
Données complémentaires

Confezione
Packaging
Verpackung
Emballage en boîte

Pinza
Plier
Zange
Pince

1 Kg per 1.000 pezzi
Kg per 1.000 pieces
Kg je 1.000 Stk.
Poids en kg de 1.000 pièces

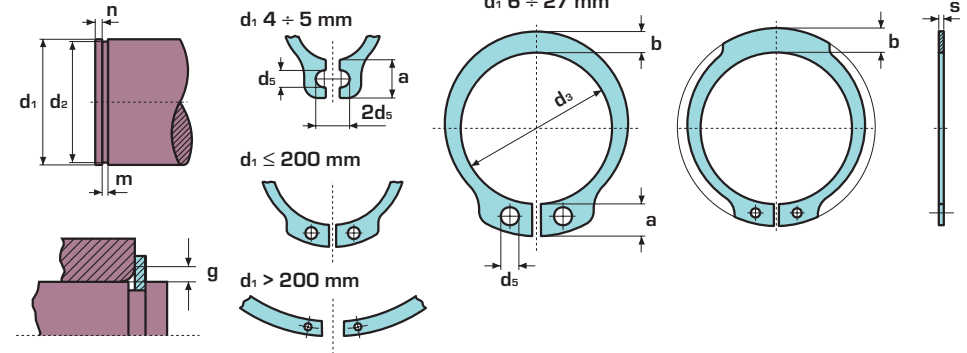
2 N. pezzi per confezione
Quantity per package
Stückzahl pro Verpackung
Quantité par boîte

3 Quantità minima da ordinare
(o multipla)
Minimum quantity to order
(or multiple)
Mindestbestellmenge
(oder Vielfache)
Quantité minimum à commander
(ou multiples)



ANELLI ELASTICI PER ALBERI TIPO A
 RETAINING RINGS FOR SHAFTS TYPE A
 SICHERUNGSRINGE FÜR WELLEN TYP A
 ANNEAUX ELASTIQUES POUR ARBRES TYPE A

DIN 471

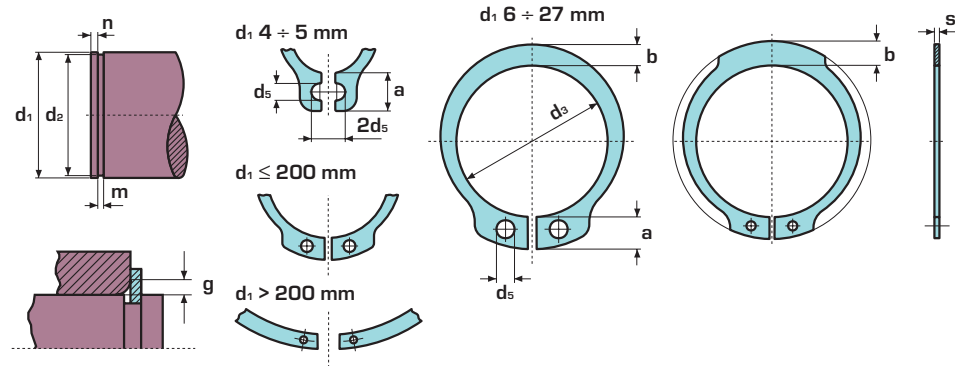


Dimensioni in mm - Dimensions in mm - Abmessungen in mm - Dimensions en mm



	d ₁	s	d ₃	a max.	b ≈	d ₅ min.	d ₂	m H13	n min.	F _N kN	F _R kN	g	F _{Rg} kN	n _{abl} min ⁻¹	1 Kg ≈	2 Kg	3 Kg		
Dimensioni sede Housing dimensions Nutmaße	31	1,5	28,6	+ 0,21	5,0	3,5	2,5	29,3		1,60	2,6	13,40	31,50	2	5,60	18.000	3,301	250	2.000
Dimensione di la gorga Ring dimensions Ringmaße	32	1,5	29,6	- 0,42	5,2	3,6	2,5	30,3		1,60	2,6	13,85	31,20	2	5,55	16.900	3,887	250	2.000
Dimensioni anello Ring dimensions Ringmaße	33	1,5	30,5		5,2	3,7	2,5	31,3		1,60	2,6	14,30	31,60	2	5,65	16.500	3,639	250	2.000
Dimension de l'anneau	34	1,5	31,5		5,4	3,8	2,5	32,3		1,60	2,6	14,72	31,30	2	5,60	16.100	4,221	250	2.000
Dati Complementari Supplementary data Ergänzende Daten Données complémentaires	35	1,5	32,2	+ 0,25	5,6	3,9	2,5	33,0		1,60	3	17,80	30,80	2	5,55	15.500	4,365	250	2.000
Confezione Packaging Verpackung Emballage en boîte	36	1,75	33,2	- 0,5	5,6	4,0	2,5	34,0		1,85	3	18,33	49,40	2	9,00	14.500	4,719	100	4.600
	37	1,75	34,2		5,7	4,1	2,5	35,0		1,85	3	18,80	50,00	2	9,15	14.000	5,260	100	4.600
	38	1,75	35,2		5,8	4,2	2,5	36,0		1,85	3	19,30	49,50	2	9,10	13.600	6,203	100	4.200
	39	1,75	36		5,9	4,3	2,5	37,0		1,85	3,8	19,90	49,80	2	9,25	15.000	6,668	100	100
	40	1,75	36,5		6,0	4,4	2,5	37,5	0	1,85	3,8	25,30	51,00	2	9,50	14.300	6,234	100	3.600
	41	1,75	37,5		6,2	4,5	2,5	38,5	- 0,25	1,85	3,8	26,00	50,10	2	9,40	14.000	6,440	100	100
	42	1,75	38,5		6,5	4,5	2,5	39,5		1,85	3,8	26,70	50,00	2	9,45	13.000	6,884	100	3.600
	43	1,75	39,5		6,5	4,5	2,5	40,5		1,85	3,8	27,30	49,10	2	9,30	12.500	6,884	100	3.600
	44	1,75	40,5		6,6	4,6	2,5	41,5		1,85	3,8	28,00	48,50	2	9,20	12.000	7,958	100	3.000
	45	1,75	41,5	+ 0,39	6,7	4,7	2,5	42,5		1,85	3,8	28,60	49,00	2	9,35	11.400	7,573	100	3.000
	46	1,75	42,5	- 0,9	6,7	4,8	2,5	43,5		1,85	3,8	29,40	48,90	2	9,40	11.000	7,650	100	100
	47	1,75	43,5		6,8	4,9	2,5	44,5		1,85	3,8	30,00	49,50	2	9,55	10.500	7,840	100	3.000
	48	1,75	44,5		6,9	5,0	2,5	45,5		1,85	3,8	30,70	49,40	2	9,55	10.300	8,160	100	2.800
	50	2	45,8		6,9	5,1	2,5	47,0		2,15	4,5	38,00	73,30	2	14,40	10.500	10,706	100	2.100
	51	2	46,8		6,9	5,1	2,5	48,0		2,15	4,5	38,60	73,20	2	13,80	10.100	11,783	100	2.000
	52	2	47,8		7,0	5,2	2,5	49,0		2,15	4,5	39,70	73,10	2,5	11,50	9.850	11,329	100	2.000
	54	2	49,8		7,1	5,3	2,5	51,0		2,15	4,5	41,20	71,20	2,5	11,30	9.300	12,512	100	1.700
	55	2	50,8		7,2	5,4	2,5	52,0		2,15	4,5	42,00	71,40	2,5	11,40	8.960	12,413	100	1.700
	56	2	51,8	+ 0,46	7,3	5,5	2,5	53,0	0	2,15	4,5	42,80	70,80	2,5	11,35	8.670	11,684	100	1.600
	57	2	52,8	- 1,1	7,3	5,5	2,5	54,0	- 0,3	2,15	4,5	43,70	70,90	2,5	11,40	8.400	13,464	100	1.400
	58	2	53,8		7,3	5,6	2,5	55,0		2,15	4,5	44,30	71,10	2,5	11,50	8.200	13,119	100	1.400
	60	2	55,8		7,4	5,8	2,5	57,0		2,15	4,5	46,00	69,20	2,5	11,30	7.620	13,866	100	1.400

ANELLI ELASTICI PER ALBERI TIPO A
 RETAINING RINGS FOR SHAFTS TYPE A
 SICHERUNGSRINGE FÜR WELLEN TYP A
 ANNEAUX ELASTIQUES POUR ARBRES TYPE A



DIN 471

Dimensioni in mm - Dimensions in mm - Abmessungen in mm - Dimensions en mm

d ₁	s		d ₃		a max.	b ≈	d ₅ min.	d ₂		m H13	n min.	F _N kN	F _R kN	g	F _{Rg} kN	n _{abl} min ⁻¹	1	2	3	
62	2		57,8		7,5	6,0	2,5	59,0		2,15	4,5	47,50	69,30	2,5	11,45	7.240	14,266	100	1.300	
63	2		58,8		7,6	6,2	2,5	60,0		2,15	4,5	48,30	70,20	2,5	11,60	7.050	14,540	100	1.200	
65	2,5		60,8		7,8	6,3	3	62,0		2,65	4,5	49,80	135,6	2,5	22,70	6.640	21,225	75	1.050	
67	2,5		62,5		7,9	6,4	3	64,0		2,65	4,5	51,30	136,0	2,5	23,00	6.800	20,520	75	75	
68	2,5		63,5		8,0	6,5	3	65,0		2,65	4,5	52,20	135,9	2,5	23,10	6.910	22,125	75	975	
70	2,5	0	65,5		8,1	6,6	3	67,0	0	2,65	4,5	53,80	134,2	2,5	23,00	6.530	23,349	75	975	
72	2,5	- 0,07	67,5	+ 0,46	8,2	6,8	3	69,0	- 0,3	2,65	4,5	55,30	131,8	2,5	22,80	6.190	23,727	75	900	
75	2,5		70,5	- 1,1	8,4	7,0	3	72,0		2,65	4,5	57,60	130,0	2,5	22,80	5.740	24,549	75	750	
77	2,5		72,5		8,5	7,2	3	74,0		2,65	4,5	59,30	131,0	3	19,70	5.600	25,976	75	75	
78	2,5		73,5		8,6	7,3	3	75,0		2,65	4,5	60,00	131,3	3	19,75	5.450	26,366	75	675	
80	2,5		74,5		8,6	7,4	3	76,5		2,65	5,3	71,60	128,4	3	19,50	6.100	27,517	75	675	A3
82	2,5		76,5		8,7	7,6	3	78,5		2,65	5,3	73,50	128,0	3	19,60	5.860	27,993	75	600	A31
85	3		79,5		8,7	7,8	3,5	81,5		3,15	5,3	76,20	215,4	3	33,40	5.710	38,109	50	550	
87	3		81,5		8,8	7,9	3,5	83,5		3,15	5,3	78,20	222,0	3	34,80	5.400	39,904	50	50	
88	3		82,5		8,8	8,0	3,5	84,5		3,15	5,3	79,00	221,8	3	34,85	5.200	38,088	50	50	
90	3	0	84,5		8,8	8,2	3,5	86,5	0	3,15	5,3	80,80	217,2	3	34,40	4.980	41,504	50	450	
92	3	- 0,08	86,5		9,0	8,4	3,5	88,5	- 0,35	3,15	5,3	82,00	217,0	3,5	29,60	4.750	42,548	50	450	
95	3		89,5		9,4	8,6	3,5	91,5		3,15	5,3	85,50	212,2	3,5	29,25	4.550	44,660	50	400	
97	3		91,5		9,4	8,8	3,5	93,5		3,15	5,3	87,00	211,0	3,5	29,40	4.400	47,924	50	50	
98	3		91,5	+ 0,54	9,4	8,8	3,5	94,5		3,15	5,3	88,00	208,0	3,5	29,00	4.250	47,924	50	50	
100	3		94,5	- 1,3	9,6	9,0	3,5	96,5		3,15	5,3	90,00	206,4	3,5	29,00	4.180	47,035	50	350	
102	4		95		9,7	9,2	3,5	98,0		4,15	6	104,0	482,0	3,5	68,50	4.700	71,080	40	40	
105	4		98		9,9	9,3	3,5	101		4,15	6	107,6	471,8	3,5	67,70	4.740	70,450	40	240	
107	4	0	100		10,0	9,5	3,5	103	0	4,15	6	110,0	465,0	3,5	67,30	4.650	78,790	40	40	
108	4	- 0,1	100		10,0	9,5	3,5	104	- 0,54	4,15	6	111,0	459,0	3,5	66,30	4.450	78,790	40	40	A4
110	4		103		10,1	9,6	3,5	106		4,15	6	113,0	457,0	3,5	66,90	4.340	72,790	40	240	A41
112	4		105		10,3	9,7	3,5	108		4,15	6	115,0	451,0	3,5	66,60	4.100	84,270	40	40	



Dimensioni sede
 Housing dimensions
 Nutmaße
 Dimension de la gorge

Dimensioni anello
 Ring dimensions
 Ringmaße
 Dimension de l'anneau

Dati Complementari
 Supplementary data
 Ergänzende Daten
 Données complémentaires

Confezione
 Packaging
 Verpackung
 Emballage en boîte

Pinza
 Plier
 Zange
 Pince

1 Kg per 1.000 pezzi
 Kg per 1.000 pieces
 Kg je 1.000 Stk.
 Poids en kg de 1.000 pièces

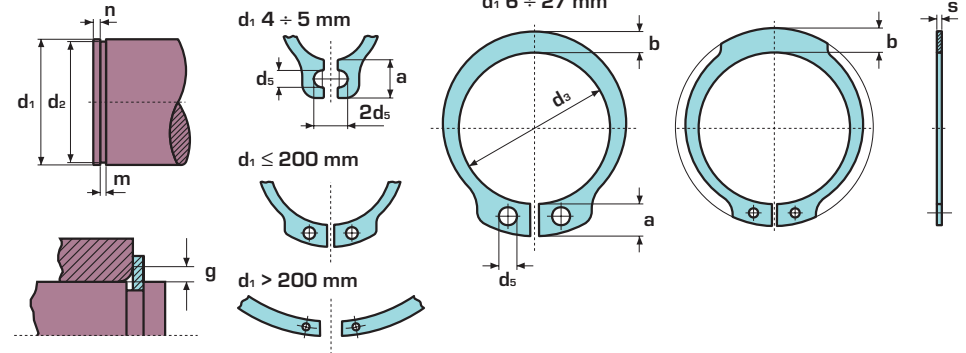
2 N. pezzi per confezione
 Quantity per package
 Stückzahl pro Verpackung
 Quantité par boîte

3 Quantità minima da ordinare
 (o multipla)
 Minimum quantity to order
 (or multiple)
 Mindestbestellmenge
 (oder Vielfache)
 Quantité minimum à commander
 (ou multiples)



ANELLI ELASTICI PER ALBERI TIPO A
 RETAINING RINGS FOR SHAFTS TYPE A
 SICHERUNGSRINGE FÜR WELLEN TYP A
 ANNEAUX ELASTIQUES POUR ARBRES TYPE A

DIN 471



Dimensioni in mm - Dimensions in mm - Abmessungen in mm - Dimensions en mm

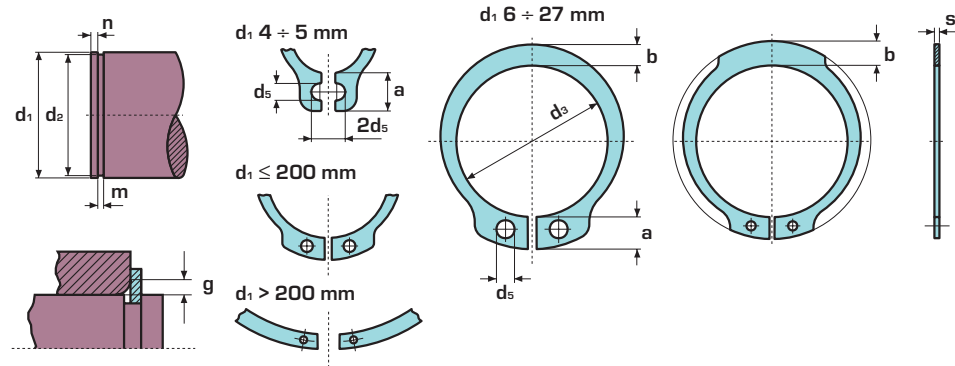


	d ₁	s	d ₃	a max.	b ≈	d ₅ min.	d ₂	m H13	n min.	F _N kN	F _R kN	g	F _{Rg} kN	n _{abl} min ⁻¹	1 Kg ≈	2	3 BENERI		
Dimensioni sede Housing dimensions Nutmaße Dimension de la gorge	115	4	108	10,6	9,8	3,5	111	4,15	6	118,2	438,6	3,5	65,50	3.970	84,630	40	240		
Dimensioni anello Ring dimensions Ringmaße Dimension de l'anneau	117	4	110	10,8	10,0	3,5	113	4,15	6	120,0	437,0	3,5	65,60	3.850	88,610	40	40		
Dati Complementari Supplementary data Ergänzende Daten Données complémentaires	118	4	110	10,8	10,0	3,5	114	4,15	6	121,0	430,0	3,5	64,80	3.750	88,610	40	40		
Confezione Packaging Verpackung Emballage en boîte	120	4	113	11,0	10,2	3,5	116	4,15	6	123,5	424,6	3,5	64,50	3.685	91,550	40	200		
Pinza Plier Zange Pince	122	4	115	11,2	10,3	4	118	4,15	6	125,0	418,0	4	56,60	3.600	93,260	40	40		
	125	4	118	11,4	10,4	4	121	4,15	6	128,7	411,5	4	56,50	3.420	98,060	40	200		
	127	4	120	11,4	10,5	4	123	4,15	6	130,0	407,0	4	56,10	3.310	101,080	40	40		
	128	4	120	11,4	10,5	4	124	4,15	6	131,0	401,0	4	55,60	3.250	101,080	40	40		
	130	4	123	11,6	10,7	4	126	4,15	6	134,0	395,5	4	55,20	3.180	104,000	40	160		
	132	4	125	11,7	10,8	4	128	4,15	6	136,0	396,0	4	55,60	3.100	110,400	40	40		
	135	4	128	11,8	11,0	4	131	4,15	6	139,2	389,5	4	55,40	2.950	110,700	40	40		
	137	4	130	11,9	11,0	4	133	4,15	6	141,0	380,0	4	54,40	3.900	115,700	40	40		
	138	4	130	11,9	11,0	4	134	4,15	6	142,0	381,0	4	54,70	3.850	115,700	40	40	A4	A41
Kg per 1.000 pezzi Kg per 1.000 pieces Kg je 1.000 Stk. Poids en kg de 1.000 pièces	140	4	133	12,0	11,2	4	136	4,15	6	144,5	376,5	4	54,40	2.760	114,400	40	160		
N. pezzi per confezione Quantity per package Stückzahl pro Verpackung Quantité par boîte	142	4	135	12,1	11,3	4	138	4,15	6	146,0	370,0	4	54,00	3.700	124,700	40	40		
Quantità minima da ordinare (o multipla) Minimum quantity to order [or multiple]	145	4	138	12,2	11,5	4	141	4,15	6	149,6	367,0	4	53,80	2.600	128,300	40	160		
Mindestbestellmenge (oder Vielfache) Quantité minimum à commander (ou multiples)	147	4	140	12,3	11,6	4	143	4,15	7	151,0	361,0	4	53,50	3.580	127,400	40	40		
	148	4	140	12,3	11,6	4	144	4,15	7	152,0	357,0	4	53,00	2.500	127,400	40	40		
	150	4	142	13,0	11,8	4	145	4,15	7,5	193,0	357,5	4	53,40	2.480	136,600	40	160		
	152*	4	143	13,0	11,9	4	147	4,15	7,5	195,0	356,0	4	53,10	2.550					
	155	4	146	13,0	12,0	4	150	4,15	7,5	199,6	352,9	4	52,60	2.710	146,400	40	320		
	157*	4	148	13,1	12,0	4	152	4,15	7,5	202,0	352,0	4	52,50	2.600					
	158*	4	148	13,1	12,0	4	153	4,15	7,5	203,0	353,0	4	52,70	2.580					
	160	4	151	13,3	12,2	4	155	4,15	7,5	206,1	349,2	4	52,20	2.540	152,500	40	160		
	162*	4	152,5	13,3	12,3	4	157	4,15	7,5	208,0	348,0	5	41,70	2.530					
	165	4	155,5	13,5	12,5	4	160	4,15	7,5	212,5	345,3	5	41,40	2.520	160,400	40	160		
	167*	4	157,5	13,5	12,9	4	162	4,15	7,5	215,0	354,0	5	42,50	2.510					

* Non standard (prodotti su richiesta) - Non standard (product available on request) - Nichtstandard (Erzeugnisse auf Anfrage) - Non de série (produits en option)

segue - to continue - Fortsetzung folgt - à suivre

ANELLI ELASTICI PER ALBERI TIPO A
 RETAINING RINGS FOR SHAFTS TYPE A
 SICHERUNGSRINGE FÜR WELLEN TYP A
 ANNEAUX ELASTIQUES POUR ARBRES TYPE A



DIN 471

Dimensioni in mm - Dimensions in mm - Abmessungen in mm - Dimensions en mm

d ₁	s	d ₃	a max.	b ≈	d ₅ min.	d ₂	m H13	n min.	F _N kN	F _R kN	g	F _{Rg} kN	n _{abl} min ⁻¹	1	2	3	Pinza Plier Zange Pince
														Kg ≈		BENERI	
168*	4	157,5	13,5	12,9	4	163	4,15	7,5	216,0	353,0	5	42,40	2.460				
170	4	160,5	13,5	12,9	4	165	4,15	7,5	219,1	349,2	5	41,90	2.440	173,700	40	160	
172*	4	160,5	13,5	12,9	4	167	4,15	7,5	221,0	344,0	5	41,30	2.400				
175	4	165,5	13,5	12,9	4	170	4,15	7,5	225,5	340,1	5	40,70	2.300	178,200	40	40	
177*	4	167,5	14,2	13,5	4	172	4,15	7,5	228,0	335,0	5	40,20	2.250				
178*	4	167,5	14,2	13,5	4	173	4,15	7,5	229,0	349,0	5	42,00	2.200				
180	4	170,5	14,2	13,5	4	175	4,15	7,5	232,2	345,3	5	41,40	2.180	191,300	40	160	
182*	4	170,5	14,2	13,5	4	177	4,15	7,5	235,0	341,0	5	41,00	2.100				
185	4	175,5	14,2	13,5	4	180	4,15	7,5	238,6	336,7	5	40,40	2.070	200,000	40	40	
187*	4	177,5	14,2	14	4	182	4,15	7,5	241,0	338,0	5	40,50	2.040				
188*	4	177,5	14,2	14	4	183	4,15	7,5	242,0	337,0	5	40,60	2.000				
190	4	180,5	14,2	14	4	185	4,15	7,5	245,1	333,8	5	40,00	1.970	203,400	40	160	
192*	4	180,5	14,2	14	4	187	4,15	7,5	248,0	330,0	5	39,60	1.900				
195	4	185,5	14,2	14	4	190	4,15	7,5	251,8	325,4	5	39,00	1.835	207,800	40	40	
197*	4	187,5	14,2	14	4	192	4,15	7,5	254,0	322,0	5	38,60	1.820				
198*	4	187,5	14,2	14	4	193	4,15	7,5	255,0	322,0	5	38,70	1.800				
200	4	190,5	14,2	14	4	195	4,15	7,5	258,3	319,2	5	38,30	1.770	215,900	40	160	A5
205	5	193	14,2	14	4	199	5,15	9,0	317,0	611,0	6	61,30	1.750				
210	5	198	14,2	14	4	204	5,15	9,0	325,1	598,2	6	59,90	1.835	248,000	20	20	
215	5	203	14,2	14	4	209	5,15	9,0	332,0	585,0	6	58,50	1.800				
220	5	208	14,2	14	4	214	5,15	9,0	340,8	572,4	6	57,30	1.620	265,000	20	20	
225	5	213	14,2	14	4	219	5,15	9,0	349,0	559,0	6	56,00	1.500				
230	5	218	14,2	14	4	224	5,15	9,0	356,6	548,9	6	55,00	1.445	290,000	20	20	
235*	5	223	14,2	14	4	229	5,15	9,0	364,0	537,0	6	53,80	1.350				
240	5	228	14,2	14	4	234	5,15	9,0	372,6	530,3	6	53,00	1.305	310,000	20	20	
245	5	233	14,2	14	4	239	5,15	9,0	380,0	515,0	6	51,50	1.250				



- Dimensioni sede
Housing dimensions
Nutmaße
Dimension de la gorge
- Dimensioni anello
Ring dimensions
Ringmaße
Dimension de l'anneau
- Dati Complementari
Supplementary data
Ergänzende Daten
Données complémentaires
- Confezione
Packaging
Verpackung
Emballage en boîte
- Pinza
Plier
Zange
Pince

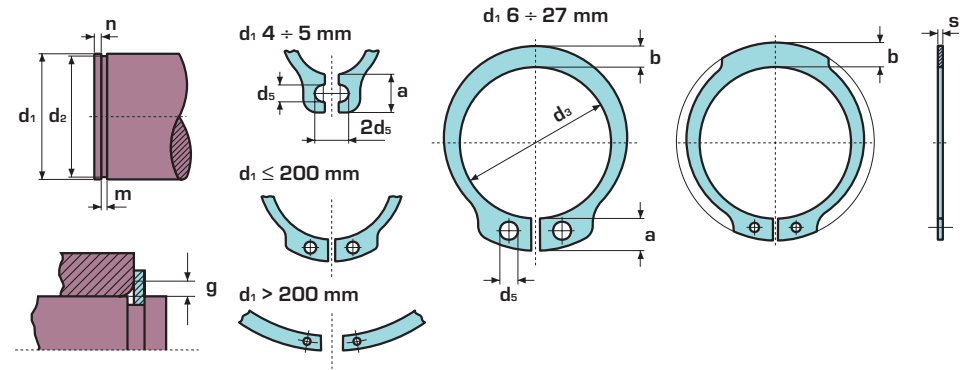
- 1 Kg per 1.000 pezzi
Kg per 1.000 pieces
Kg je 1.000 Stk.
Poids en kg de 1.000 pièces
- 2 N. pezzi per confezione
Quantity per package
Stückzahl pro Verpackung
Quantité par boîte
- 3 Quantità minima da ordinare
(o multipla)
Minimum quantity to order
(or multiple)
Mindestbestellmenge
(oder Vielfache)
Quantité minimum à commander
(ou multiples)

* Non standard (prodotti su richiesta) - Non standard (product available on request) - Nichtstandard (Erzeugnisse auf Anfrage) - Non de série (produits en option)



ANELLI ELASTICI PER ALBERI TIPO A
 RETAINING RINGS FOR SHAFTS TYPE A
 SICHERUNGSRINGE FÜR WELLEN TYP A
 ANNEAUX ELASTIQUES POUR ARBRES TYPE A

DIN 471



Dimensioni in mm - Dimensions in mm - Abmessungen in mm - Dimensions en mm



Dimensioni sede
Housing dimensions
Nutmaße
Dimension de la gorge
Dimensioni anello
Ring dimensions
Ringmaße
Dimension de l'anneau
Dati Complementari
Supplementary data
Ergänzende Daten
Données complémentaires
Confezione
Packaging
Verpackung
Emballage en boîte
Pinza
Plier
Zange
Pince

d ₁	s	d ₃	a max.	b ≈	d ₅ min.	d ₂	m H13	n min.	F _N kN	F _R kN	g	F _{Rg} kN	n _{abl} min ⁻¹	1 Kg	2	3 BENERI	A5 A51	
250	5	238	14,2	14	4	244	5,15	9,0	388,3	504,3	6	50,50	1.180	335,000	20	20		
255*	5	240 + 0,72	16,2	16	5	247	5,15	12,0	525,0	557,0	6	55,70	1.150					
260	5	245 - 1,7	16,2	16	5	252	5,15	12,0	535,8	540,6	6	54,60	1.320	355,000	20	20		
265	5	250	16,2	16	5	257	5,15	12,0	546,0	536,0	6	53,70	1.200					
270	5	255	16,2	16	5	262	5,15	12,0	556,6	525,3	6	52,50	1.215	375,000	20	20		
275*	5	260 - 0,12	16,2	16	5	267	5,15	12,0	566,0	516,0	6	51,00	1.150					
280	5	265 + 0,81	16,2	16	5	272	5,15	12,0	576,6	508,2	6	50,90	1.100	398,000	20	20	A5	A51
285*	5	270 - 2	16,2	16	5	277	5,15	12,0	587,0	499,0	6	50,00	1.050					
290	5	275	16,2	16	5	282	5,15	12,0	599,1	490,8	6	49,20	1.005	418,000	20	20		
295	5	280	16,2	16	5	287	5,15	12,0	609,0	481,0	6	48,00	1.000					
300	5	285	16,2	16	5	292	5,15	12,0	619,1	475,0	6	47,50	930	440,000	20	20		

* Non standard (prodotti su richiesta) - Non standard (product available on request) - Nichtstandard (Erzeugnisse auf Anfrage) - Non de série (produits en option)

1

Kg per 1.000 pezzi
Kg per 1.000 pieces
Kg je 1.000 Stk.
Poids en kg de 1.000 pièces

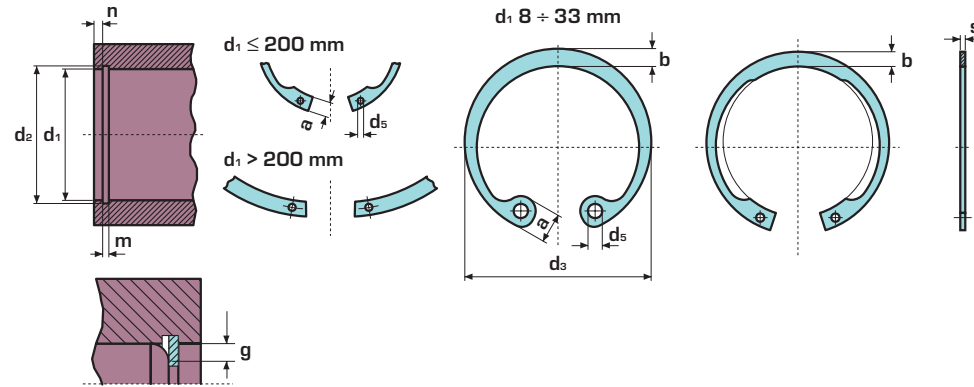
2

N. pezzi per confezione
Quantity per package
Stückzahl pro Verpackung
Quantité par boîte

3

Quantità minima da ordinare
(o multipla)
Minimum quantity to order
[or multiple]
Mindestbestellmenge
(oder Vielfache)
Quantité minimum à commander
(ou multiples)

ANELLI ELASTICI PER FORI TIPO J
 RETAINING RINGS FOR BORES TYPE J
 SICHERUNGSRINGE FÜR BOHRUNGEN TYP J
 ANNEAUX ELASTIQUES POUR ALESAGE
 TYPE J



DIN 472

Dimensioni in mm - Dimensions in mm - Abmessungen mm - Dimensions mm

d ₁	s		d ₃	a max.	b ≈	d ₅ min.	d ₂		m H13	n min.	F _N kN	F _R kN	g	F _{Rg} kN	1	2	3	4	Pliers		
	0	- 0,05					≈	±							Kg	ROLLPACK	BENERI	Pinza	J1	J11	
8	0,8	0	8,7	2,4	1,1	1	8,4	+ 0,09	0,9	0,6	0,86	2,0	0,5	1,50	0,122	2.500	2.500	2.500			
9	0,8	- 0,05	9,8	2,5	1,3	1	9,4	0	0,9	0,6	0,96	2,0	0,5	1,50	0,147	4.000	4.000	4.000			
10	1		10,8	3,2	1,4	1,2	10,4		1,1	0,6	1,08	4,0	0,5	2,20	0,267	3.000	48.000	3.000			
11	1		11,8	3,3	1,5	1,2	11,4		1,1	0,6	1,17	4,0	0,5	2,30	0,300	2.500	40.000	2.500			
12	1		13	3,4	1,7	1,5	12,5		1,1	0,8	1,60	4,0	0,5	2,30	0,318	1.000	32.000	1.000			
13	1		14,1	3,6	1,8	1,5	13,6		1,1	0,9	2,10	4,2	0,5	2,30	0,372	2.500	40.000	2.500			
14	1		15,1	3,7	1,9	1,7	14,6	+ 0,11	1,1	0,9	2,25	4,5	0,5	2,30	0,417	1.000	16.000	2.000			
15	1		16,2	3,7	2,0	1,7	15,7	0	1,1	1,1	2,80	5,0	0,5	2,30	0,478	2.500	20.000	2.500			
16	1		17,3	3,8	2,0	1,7	16,8		1,1	1,2	3,40	5,5	1	2,60	0,510	2.000	16.000	2.000			
17	1		18,3	3,9	2,1	1,7	17,8		1,1	1,2	3,60	6,0	1	2,50	0,557	2.000	16.000	2.000			
18	1		19,5	4,1	2,2	2	19,0		1,1	1,5	4,80	6,5	1	2,60	0,656	200	22.000	1.800			
19	1		20,5	4,1	2,2	2	20,0		1,1	1,5	5,10	6,8	1	2,50	0,687	200	34.000	1.500			
20	1	0	21,5	4,2	2,3	2	21,0	+ 0,13	1,1	1,5	5,40	7,2	1	2,50	0,730	200	30.000	1.000			
21	1	- 0,06	22,5	4,2	2,4	2	22,0	0	1,1	1,5	5,70	7,6	1	2,60	0,810	200	28.000	1.500			
22	1		23,5	4,2	2,5	2	23,0		1,1	1,5	5,90	8,0	1	2,70	0,883	200	26.000	1.000			
23	1,2		24,6	4,2	2,5	2	24,1		1,3	1,8	6,80	8,0	1	4,60	1,113	170	10.200	1.200			
24	1,2		25,9	4,4	2,6	2	25,2		1,3	1,8	7,70	13,9	1	4,60	1,228	170	18.700	1.000			
25	1,2		26,9	4,5	2,7	2	26,2		1,3	1,8	8,00	14,6	1	4,70	1,340	170	17.000	1.000			
26	1,2		27,9	4,7	2,8	2	27,2	+ 0,21	1,3	1,8	8,40	13,85	1	4,60	1,464	170	15.300	600			
27	1,2		29,1	4,7	2,9	2	28,4	0	1,3	2,1	10,1	13,3	1	4,50	1,578	170	12.750	500			
28	1,2		30,1	4,8	2,9	2	29,4		1,3	2,1	10,5	13,3	1	4,50	1,630	170	12.750	750			
29	1,2		31,1	4,8	3,0	2	30,4		1,3	2,1	10,9	13,6	1	4,60	1,729	170	11.050	650			
30	1,2		32,1	4,8	3,0	2	31,4		1,3	2,1	11,3	13,7	1	4,60	1,808	170	11.050	400			
31	1,2		33,4	5,2	3,2	2,5	32,7	+ 0,25	1,3	2,6	14,1	13,8	1	4,70	1,952	170	5.440	500			
32	1,2		34,4	5,4	3,2	2,5	33,7	0	1,3	2,6	14,6	13,8	1	4,70	2,640	170	9.860	500			
33	1,2		35,5	5,4	3,3	2,5	34,7		1,3	2,6	15,0	14,3	1	4,90	2,200	170	5.100	500			
34	1,5		36,5	5,4	3,3	2,5	35,7		1,6	2,6	15,4	26,2	1,5	6,30	3,055	125	7.000	400			

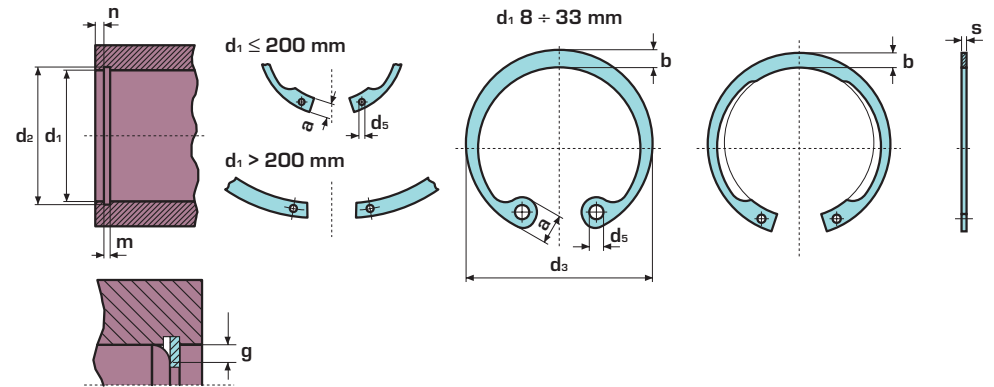


- Dimensioni sede
Housing dimensions
Nutmaße
Dimension de la gorge
- Dimensioni anello
Ring dimensions
Ringmaße
Dimension de l'anneau
- Dati Complementari
Supplementary data
Ergänzende Daten
Données complémentaires
- Confezione
Packaging
Verpackung
Emballage en boîte
- Pinza
Plier
Zange
Pince

- Kg per 1.000 pezzi
Kg per 1.000 pieces
Kg je 1.000 Stk.
Poids en kg de 1.000 pièces
- N. pezzi per confezione
Quantity per package
Stückzahl pro Verpackung
Quantité par boîte
- Quantità minima da ordinare
(o multiple)
Minimum quantity to order
(or multiple)
Mindestbestellmenge
(oder Vielfache)
Quantité minimum à commander
(ou multiples)
- Acciaio inox
Stainless steel
Edelstahl
Acier inoxydable



ANELLI ELASTICI PER FORI TIPO J
 RETAINING RINGS FOR BORES TYPE J
 SICHERUNGSRINGE FÜR BOHRUNGEN TYP J
 ANNEAUX ELASTIQUES POUR ALESAGE
 TYPE J



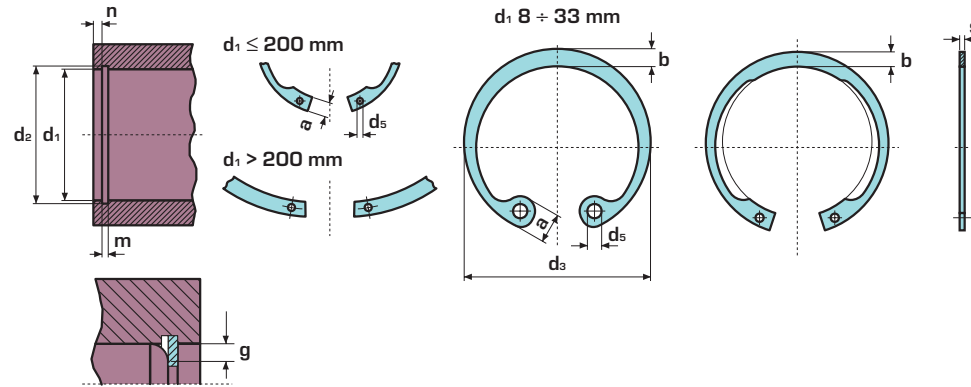
DIN 472

Dimensioni in mm - Dimensions in mm - Abmessungen mm - Dimensions mm



	d ₁	s	d ₃	a max.	b ≈	d ₅ min.	d ₂	m H13	n min.	F _N kN	F _R kN	g	F _{Rg} kN	1 Kg ≈	2	3 BENERI	4		
Dimensioni sede Housing dimensions	35	1,5	37,8	5,4	3,4	2,5	37,0	1,6	3	18,8	26,9	1,5	6,40	3,047	125	6.500	250		
Nutmaße	36	1,5	38,8	5,4	3,5	2,5	38,0	1,6	3	19,4	26,4	1,5	6,40	3,458	125	6.000	350		
Dimension de la gorge	37	1,5	39,8	5,5	3,6	2,5	39,0	1,6	3	19,8	27,1	1,5	6,50	3,425	125	6.000	300		
Dimensioni anello Ring dimensions	38	1,5	40,8	5,5	3,7	2,5	40,0	1,6	3	22,5	28,2	1,5	6,70	3,485	125	6.000	200		
Ringmaße	39	1,5	42,0	5,6	3,8	2,5	41,0	1,6	3,5	26	28,8	1,5	6,90	3,620	125	5.000	200		
Dimension de l'anneau	40	1,75	43,5	5,8	3,9	2,5	42,5	1,85	3,8	27	44,6	2	8,30	4,653	100	4.600	100		
Dati Complementari Supplementary data	41	1,75	44,5	5,9	4,0	2,5	43,5	1,85	3,8	27,6	45,0	2	8,30	5,287	100	4.200	100		
Ergänzende Daten	42	1,75	45,5	5,9	4,1	2,5	44,5	1,85	3,8	28,4	44,7	2	8,40	5,553	100	4.200	100		
Données complémentaires	43	1,75	46,5	5,9	4,2	2,5	45,5	1,85	3,8	28,8	44,5	2	8,40	5,701	100	3.800	100		
Confezione Packaging	44	1,75	47,5	6,0	4,2	2,5	46,5	1,85	3,8	29,5	43,3	2	8,30	5,135	100	3.600	100		
Verpackung	45	1,75	48,5	6,2	4,3	2,5	47,5	1,85	3,8	30,2	43,1	2	8,20	5,777	100	3.400	100		
Emballage en boîte	46	1,75	49,5	6,3	4,4	2,5	48,5	1,85	3,8	30,8	42,9	2	8,20	6,439	100	3.300	100		
Pinza Plier	47	1,75	50,5	6,4	4,4	2,5	49,5	1,85	3,8	31,4	43,5	2	8,30	6,517	100	3.300	100	J2	J21
Zange Pince	48	1,75	51,5	6,4	4,5	2,5	50,5	1,85	3,8	32	43,2	2	8,40	6,792	100	3.300	100		
Kg per 1.000 pezzi Kg per 1.000 pieces	49	1,75	52,5	6,5	4,5	2,5	51,5	1,85	3,8	32,6	42,9	2	8,40	6,900	100	1.700	100		
Kg je 1.000 Stk. Kilogramme par 1.000 pièces	50	2	54,2	6,5	4,6	2,5	53,0	2,15	4,5	40,5	60,8	2	12,10	8,228	100	2.200	100		
N. pezzi per confezione Quantity per package	51	2	55,2	6,5	4,7	2,5	54,0	2,15	4,5	41,2	60,2	2	12,00	9,370	100	2.100	100		
Stückzahl pro Verpackung Quantité par boîte	52	2	56,2	6,7	4,7	2,5	55,0	2,15	4,5	42	60,25	2	12,00	8,501	100	2.100	100		
Quantità minima da ordinare (o multipla)	53	2	57,2	6,7	4,9	2,5	56,0	2,15	4,5	42,9	60,7	2	12,10	9,210	100	2.100	100		
Minimum quantity to order (or multiple)	54	2	58,2	6,7	5,0	2,5	57,0	2,15	4,5	43,6	60,4	2	12,30	9,357	100	2.000	100		
Mindestbestellmenge (oder Vielfache)	55	2	59,2	6,8	5,0	2,5	58,0	2,15	4,5	44,4	60,3	2	12,50	9,584	100	2.000	100		
Quantité minimum à commander (ou multiples)	56	2	60,2	6,8	5,1	2,5	59,0	2,15	4,5	45,2	60,3	2	12,60	9,717	100	1.900	100		
Acciaio inox Stainless steel	57	2	61,2	6,8	5,1	2,5	60,0	2,15	4,5	46,0	60,8	2	12,70	9,970	100	1.700	100		
Edelstahl	58	2	62,2	6,9	5,2	2,5	61,0	2,15	4,5	46,7	60,8	2	12,70	10,650	100	1.700	100		
Acier inoxydable	60	2	64,2	7,3	5,4	2,5	63,0	2,15	4,5	48,3	61,0	2	13,00	10,990	100	1.400	100		
	62	2	66,2	7,3	5,5	2,5	65,0	2,15	4,5	49,8	60,9	2	13,00	11,370	100	1.400	100		
	63	2	67,2	7,3	5,6	2,5	66,0	2,15	4,5	50,6	60,8	2	13,00	12,351	100	1.400	100	J3	J31

ANELLI ELASTICI PER FORI TIPO J
 RETAINING RINGS FOR BORES TYPE J
 SICHERUNGSRINGE FÜR BOHRUNGEN TYP J
 ANNEAUX ELASTIQUES POUR ALESAGE
 TYPE J



DIN 472

Dimensioni in mm - Dimensions in mm - Abmessungen mm - Dimensions mm

d ₁	s	d ₃	a max.	b ≈	d ₅ min.	d ₂	m H13	n min.	F _N kN	F _R kN	g	F _{Rg} kN	1 Kg ≈	2 Packaging Packing Emballage en boîte	3 BENERI Packaging Packing Emballage en boîte	4 Pinza Plier Zange Pinçe		
64	2	68,2	7,4	5,7	2,5	67,0	2,15	4,5	51,4	60,6	2	13,00		100	1.300	100		
65	2,5	69,2	7,6	5,8	3	68,0	2,65	4,5	51,8	121,0	2,5	20,80	16,400	75	1.125	75		
67	2,5	71,5	7,7	6,0	3	70,0	2,65	4,5	53,8	121,0	2,5	21,10	17,750	75	1.050	75		
68	2,5	72,5	7,8	6,1	3	71,0	2,65	4,5	54,5	121,5	2,5	21,20	17,900	75	1.050	75		
70	2,5	74,5	7,8	6,2	3	73,0	2,65	4,5	56,2	119,0	2,5	21,00	19,190	75	1.050	75		
72	2,5	76,5	7,8	6,4	3	75,0	2,65	4,5	58,0	119,2	2,5	21,00	20,085	75	975	75		
75	2,5	79,5	7,8	6,6	3	78,0	2,65	4,5	60,0	118,0	2,5	21,00	21,250	75	900	75		
76	2,5	80,5	7,8	6,6	3	79	2,65	4,5	60,8	119,5	2,5	21,30	22,226	75	450	75		
77	2,5	82,5	8,5	6,8	3	80,0	2,65	4,5	61,6	121,0	2,5	21,50	23,900	75	450	75		
78	2,5	82,5	8,5	6,8	3	81,0	2,65	4,5	62,3	122,5	2,5	21,80	23,900	75	900	75		
80	2,5	85,5	8,5	7,0	3	83,5	2,65	5,3	74,6	120,9	2,5	21,80	24,870	75	750	75		J3
82	2,5	87,5	8,5	7,0	3	85,5	2,65	5,3	76,6	119,0	2,5	21,40	25,570	75	675	75		J31
83	2,5	88,5	8,5	7,0	3	86,5	2,65	5,3	77,5	118,0	2,5	21,20	26,930	75	675	75		J31
85	3	90,5	8,6	7,2	3,5	88,5	3,15	5,3	79,5	201,4	3	31,20	31,810	50	600	50		J31
87	3	93,5	8,6	7,4	3,5	90,5	3,15	5,3	81,3	204,0	3	31,80	34,420	50	50	50		J31
88	3	93,5	8,6	7,4	3,5	91,5	3,15	5,3	82,1	209,4	3	32,70	34,420	50	550	50		J31
90	3	95,5	8,6	7,6	3,5	93,5	3,15	5,3	84,0	199,0	3	31,40	36,190	50	550	50		J31
92	3	97,5	8,7	7,8	3,5	95,5	3,15	5,3	85,8	201,0	3	32,00	36,510	50	450	50		J31
95	3	100,5	8,8	8,1	3,5	98,5	3,15	5,3	88,6	195,0	3	31,40	39,260	50	450	50		J31
97	3	103,5	9,0	8,3	3,5	100,5	3,15	5,3	90,0	193,0	3	31,20	40,000	50	50	50		J31
98	3	103,5	9,0	8,3	3,5	101,5	3,15	5,3	91,3	191,0	3	31,00	40,000	50	400	50		J31
100	3	105,5	9,2	8,4	3,5	103,5	3,15	5,3	93,1	188,0	3	30,80	42,110	50	400	50		J31
102	4	108	9,5	8,5	3,5	106,0	4,15	6	108,8	439,0	3	72,60	57,480	40	280			J4
105	4	112	9,5	8,7	3,5	109	4,15	6	112	436,0	3	73,00	62,290	40	280			J4
107	4	115	9,5	8,9	3,5	111	4,15	6	114	425,0	3	71,60	67,880	40	240			J4
108	4	115	9,5	8,9	3,5	112	4,15	6	115	419,0	3	71,00	67,880	40	240			J4
110	4	117	10,4	9,0	3,5	114	4,15	6	117	415,0	3	71,00	67,960	40	240			J4



Dimensioni sede
Housing dimensions
Nutmaße
Dimension de la gorge

Dimensioni anello
Ring dimensions
Ringmaße
Dimension de l'anneau

Dati Complementari
Supplementary data
Ergänzende Daten
Données complémentaires

Confezione
Packaging
Verpackung
Emballage en boîte

Pinza
Plier
Zange
Pinçe

1 Kg per 1.000 pezzi
Kg per 1.000 pieces
Kg je 1.000 Stk.
Poids en kg de 1.000 pièces

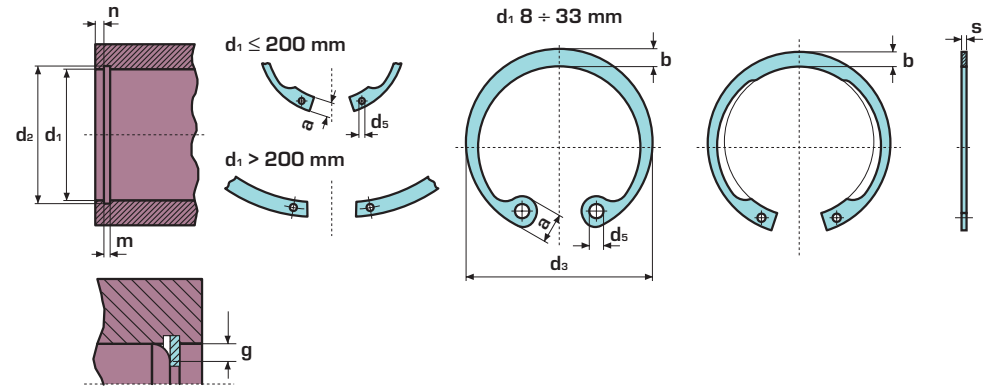
2 N. pezzi per confezione
Quantity per package
Stückzahl pro Verpackung
Quantité par boîte

3 Quantità minima da ordinare
(o multipla)
Minimum quantity to order
[or multiple]
Mindestbestellmenge
(oder Vielfache)
Quantité minimum à commander
(ou multiples)

4 Acciaio inox
Stainless steel
Edelstahl
Acier inoxydable



ANELLI ELASTICI PER FORI TIPO J
 RETAINING RINGS FOR BORES TYPE J
 SICHERUNGSRINGE FÜR BOHRUNGEN TYP J
 ANNEAUX ELASTIQUES POUR ALESAGE
 TYPE J



DIN 472

Dimensioni in mm - Dimensions in mm - Abmessungen mm - Dimensions mm

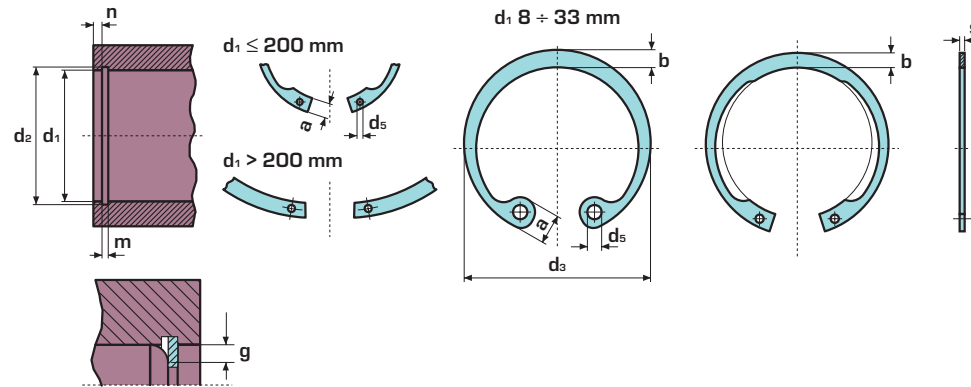


	d ₁	s	d ₃	a max.	b ≈	d ₅ min.	d ₂	m H13	n min.	F _N kN	F _R kN	g	F _{Rg} kN	1 Kg ≈	2 Kg	3 BENERI	4 Kg		
Dimensioni sede Housing dimensions	112	4	119	10,5	9,1	3,5	116	4,15	6	119	418,0	3	72,00	68,600	40	240			
Nutmaße Dimension de la gorge	115	4	122	10,5	9,3	3,5	119	4,15	6	122	409,0	3	71,20	73,080	40	240			
Dimensioni anello Ring dimensions	117	4	125	10,7	9,6	3,5	121	4,15	6	124	399,0	3	70,00	78,500	40	40			
Ringmaße Dimension de l'anneau	118	4	125	10,7	9,6	3,5	122	4,15	6	125	394,0	3	69,30	78,500	40	40			
Dati Complementari Supplementary data	120	4	127	11,0	9,7	3,5	124	4,15	6	127	396,0	3	70,00	75,060	40	200			
Ergänzende Daten Données complémentaires	122	4	129	11,0	9,8	4	126	4,15	6	129	399,0	3	71,00	83,960	40	40			
Confezione Packaging	125	4	132	11,0	10,0	4	129	4,15	6	132	385,0	3	70,00	85,180	40	200			
Verpackung Emballage en boîte	127	4	135	11,0	10,2	4	131	4,15	6	135	383,0	3	70,00	89,730	40	40			
Pinza Plier	128	4	135	11,0	10,2	4	132	4,15	6	136	378,0	3	69,00	89,730	40	40			
Zange Pince	130	4	137	11,0	10,2	4	134	4,15	6	138	374,0	3	69,00	91,550	40	200			
Kg per 1.000 pezzi Kg per 1.000 pieces Kg je 1.000 Stk. Poids en kg de 1.000 pièces	132	4	139	11,0	10,3	4	136	4,15	6	140	366,0	3	68,00	91,700	40	40			
N. pezzi per confezione Quantity per package Stückzahl pro Verpackung Quantité par boîte	135	4	142	11,2	10,5	4	139	4,15	6	143	358,0	3	67,00	97,600	40	160			
Quantità minima da ordinare (o multipla) Minimum quantity to order (or multiple) Mindestbestellmenge (oder Vielfache) Quantité minimum à commander (ou multiples)	137	4	145	11,2	10,6	4	141	4,15	6	145	356,0	3	67,00	99,200	40	40			
Acciaio inox Stainless steel Edelstahl Acier inoxydable	138	4	145	11,2	10,6	4	142	4,15	6	146	352,0	3	66,50	99,200	40	40			J4
	140	4	147	11,2	10,7	4	144	4,15	6	148	350,0	3	66,50	102,500	40	160			J41
	142	4	149	11,3	10,8	4	146	4,15	6	150	342,0	3	65,50	103,100	40	40			
	145	4	152	11,4	10,9	4	149	4,15	6	153	336,0	3	65,00	107,200	40	160			
	147	4	155	11,8	11,1	4	151	4,15	7	156	336,0	3	65,00	112,100	40	40			
	148	4	155	11,8	11,1	4	152	4,15	7	157	331,0	3	64,50	112,100	40	40			
	150	4	158	12,0	11,2	4	155	4,15	7,5	191	326,0	3	64,00	114,100	40	160			
	152*	4	161	12,0	11,3	4	157	4,15	7,5	202	326,0	3,5	55,00	108,350					
	155	4	164	12,0	11,4	4	160	4,15	7,5	206	324,0	3,5	55,00	125,100	40	160			
	157*	4	167	12,3	11,5	4	162	4,15	7,5	208	328,0	3,5	55,50	132,980					
	158	4	167	12,3	11,5	4	163	4,15	7,5	210	326,0	3,5	55,00		40	160			
	160	4	169	13,0	11,6	4	165	4,15	7,5	212	321,0	3,5	54,50	131,900	40	160			
	162*	4	171,5	13,0	11,7	4	167	4,15	7,5	215	321,0	3,5	54,50		40	40			
	165	4	174,5	13,0	11,8	4	170	4,15	7,5	219	319,0	3,5	54,00	138,000	40	160			

* Non standard (prodotti su richiesta) - Non standard (product available on request) - Nichtstandard (Erzeugnisse auf Anfrage) - Non de série (produits en option)

segue - to continue - Fortsetzung folgt - à suivre

ANELLI ELASTICI PER FORI TIPO J
 RETAINING RINGS FOR BORES TYPE J
 SICHERUNGSRINGE FÜR BOHRUNGEN TYP J
 ANNEAUX ELASTIQUES POUR ALESAGE
 TYPE J



DIN 472

Dimensioni in mm - Dimensions in mm - Abmessungen mm - Dimensions mm

d ₁	s		d ₃		a max.	b ≈	d ₅ min.	d ₂		m H13	n min.	F _N kN	F _R kN	g	F _{Rg} kN	1	2	3	4		
																Kg					
167*	4		177,5	+ 1,5	13,5	12,1	4	172		4,15	7,5	221	355,0	3,5	60,00						
168*	4		177,5	- 0,63	13,5	12,1	4	173		4,15	7,5	223	353,0	3,5	60,00		40	160			
170	4		179,5		13,5	12,2	4	175	+ 0,63	4,15	7,5	225	349,0	3,5	59,00	144,500	40	160			
172*	4		181,5		13,5	12,5	4	177	0	4,15	7,5	228	357,0	3,5	60,00		40	40			
175	4		184,5		13,5	12,7	4	180		4,15	7,5	232	351,0	3,5	59,00	159,500	40	160			
177*	4		187,5		14,2	12,9	4	182		4,15	7,5	235	346,0	3,5	58,50		40	40			
178*	4		187,5		14,2	12,9	4	183		4,15	7,5	236	344,0	3,5	58,00		40	40			
180	4		189,5		14,2	13,2	4	185		4,15	7,5	238	347,0	3,5	58,50	162,200	40	160			
182*	4		191,5		14,2	13,5	4	187		4,15	7,5	241	355,0	3,5	60,00		40	160			
185	4	0	194,5		14,2	13,7	4	190		4,15	7,5	245	349,0	3,5	59,00	171,200	40	160			
187*	4	- 0,1	197,5		14,2	13,8	4	192		4,15	7,5	248	345,0	3,5	58,50		40	160			
188*	4		197,5		14,2	13,8	4	193		4,15	7,5	249	343,0	3,5	58,00		40	160			
190	4		199,5	+ 1,7	14,2	13,8	4	195		4,15	7,5	251	340,0	3,5	57,50	175,000	40	160			
192*	4		201,5	- 0,72	14,2	13,8	4	197		4,15	7,5	254	336,0	3,5	57,00		40	160			
195	4		204,5		14,2	13,8	4	200	+ 0,72	4,15	7,5	258	330,0	3,5	55,50	184,900	40	160			
197*	4		207,5		14,2	14,0	4	202	0	4,15	7,5	260	330,0	3,5	55,50		40	160			
198*	4		207,5		14,2	14,0	4	203		4,15	7,5	262	329,0	3,5	55,50		40	160			
200	4		209,5		14,2	14,0	4	205		4,15	7,5	265	325,0	3,5	55,00	188,600	40	160			
205	5		217		14,2	14,0	4	211		5,15	9,0	326	616,0	4	91,50		40	160			
210	5		222		14,2	14,0	4	216		5,15	9,0	333	601,0	4	89,50	278,770	20	20			
215	5		227		14,2	14,0	4	221		5,15	9,0	341	586,0	4	87,00		20	20			
220	5	0	232		14,2	14,0	4	226		5,15	9,0	349	574,0	4	85,00	297,500	20	20			
225	5	- 0,12	237		14,2	14,0	4	231		5,15	9,0	357	560,0	4	83,00	303,270	20	20			
230	5		242		14,2	14,0	4	236		5,15	9,0	365	549,0	4	81,00	309,720	20	20			
235	5		247		14,2	14,0	4	241		5,15	9,0	373	536,0	4	79,50		20	20			
240	5		252	+ 2	14,2	14,0	4	246		5,15	9,0	380	525,0	4	77,50	321,800	20	20			
245*	5		257	- 0,81	14,2	14,0	4	251	+ 0,81	5,15	9,0	389	514,0	4	76,50		20	20			



Dimensioni sede
Housing dimensions
Nutmaße
Dimension de la gorge

Dimensioni anello
Ring dimensions
Ringmaße
Dimension de l'anneau

Dati Complementari
Supplementary data
Ergänzende Daten
Données complémentaires

Confezione
Packaging
Verpackung
Emballage en boîte

Pinza
Plier
Zange
Pince

1 Kg per 1.000 pezzi
Kg per 1.000 pieces
Kg je 1.000 Stk.
Poids en kg de 1.000 pièces

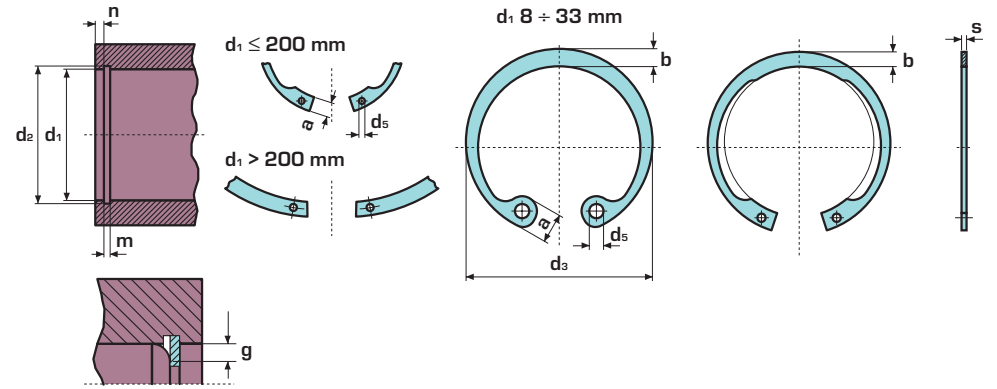
2 N. pezzi per confezione
Quantity per package
Stückzahl pro Verpackung
Quantité par boîte

3 Quantità minima da ordinare
(o multipla)
Minimum quantity to order
[or multiple]
Mindestbestellmenge
(oder Vielfache)
Quantité minimum à commander
(ou multiples)

4 Acciaio inox
Stainless steel
Edelstahl
Acier inoxydable



ANELLI ELASTICI PER FORI TIPO J
 RETAINING RINGS FOR BORES TYPE J
 SICHERUNGSRINGE FÜR BOHRUNGEN TYP J
 ANNEAUX ELASTIQUES POUR ALESAGE
 TYPE J



DIN 472

Dimensioni in mm - Dimensions in mm - Abmessungen mm - Dimensions mm



	d ₁	s	d ₃	a max.	b ≈	d ₅ min.	d ₂	m H13	n min.	F _N kN	F _R kN	g	F _{Rg} kN	1 Kg ≈	2 N. pezzi per confezione Quantity per package Stückzahl pro Verpackung Quantité par boîte	3 BENERI	4 Pinza Plier Zange Pinçe	J5	J51	
Dimensioni sede Housing dimensions Nutmaße Dimension de la gorge	250	5	262	14,2	14,0	4	256	5,15	9,0	396	504,0	4	75,00	337,680	20	20				
Dimensioni anello Ring dimensions Ringmaße Dimension de l'anneau	255	5	270	16,2	16,0	5	263	5,15	12,0	541	549,0	4	81,50	390,670						
Dati Complementari Supplementary data Ergänzende Daten Données complémentaires	260	5	275	16,2	16,0	5	268	5,15	12,0	553	538,0	4	80,00	375,000	20	20				
	265	5	280	16,2	16,0	5	273	5,15	12,0	563	528,0	4	78,50							
	270	5	285	16,2	16,0	5	278	5,15	12,0	573	518,0	4	77,00	388,000	20	20				
	275	5	290	16,2	16,0	5	283	5,15	12,0	585	509,0	4	75,50							
	280	5	295	16,2	16,0	5	288	5,15	12,0	593	499,0	4	74,00	400,000	20	20			J5	J51
	285*	5	300	16,2	16,0	5	293	5,15	12,0	605	491,0	4	73,00							
Confezione Packaging Verpackung Emballage en boîte	290	5	305	16,2	16,0	5	298	5,15	12,0	615	482,0	4	71,50	415,000	20	20				
	295	5	310	16,2	16,0	5	303	5,15	12,0	625	474,0	4	70,50							
	300	5	315	16,2	16,0	5	308	5,15	12,0	636	466,0	4	69,00	458,500	20	20				

* Non standard (prodotti su richiesta) - Non standard (product available on request) - Nichtstandard (Erzeugnisse auf Anfrage) - Non de série (produits en option)

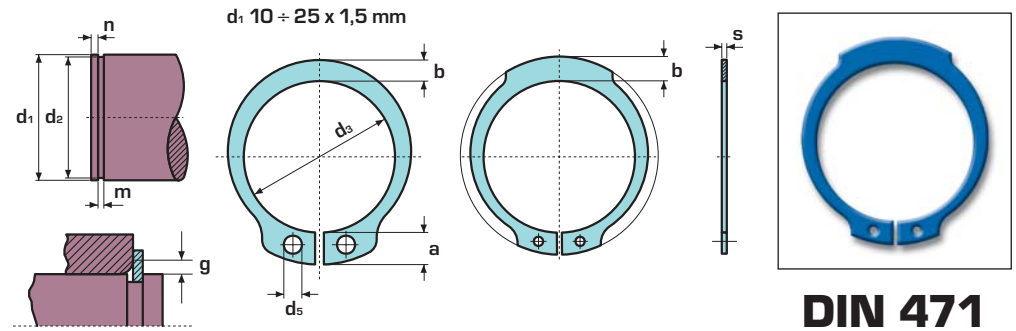
1 Kg per 1.000 pezzi
Kg per 1.000 pieces
Kg je 1.000 Stk.
Poids en kg de 1.000 pièces

2 N. pezzi per confezione
Quantity per package
Stückzahl pro Verpackung
Quantité par boîte

3 Quantità minima da ordinare
(o multipla)
Minimum quantity to order
[or multiple]
Mindestbestellmenge
(oder Vielfache)
Quantité minimum à commander
(ou multiples)

4 Acciaio inox
Stainless steel
Edelstahl
Acier inoxydable

ANELLI ELASTICI PER ALBERI TIPO A
 SPESSORE MAGGIORATO
 HEAVY DUTY RETAINING RINGS FOR SHAFTS TYPE A
 SICHERUNGSRINGE FÜR WELLEN TYP A
 SCHWERE AUSFÜHRUNG
 ANNEAUX ELASTIQUES POUR ARBRES TYPE A EPAISSEUR RENFORCEE



DIN 471

Dimensioni in mm - Dimensions in mm - Abmessungen in mm - Dimensions en mm

d ₁	s		d ₃	a max.	b ≈	d ₅ min.	d ₂		m H13	n min.	F _N kN	F _R kN	g	F _{Rg} kN	n _{abl} min ⁻¹	1	2	3	Pinza Plier Zange Pince
							0 - 0,06	0 - 0,11								Kg ≈			
10	1,2		9,3	3,8	1,9	1,7	9,6	0	1,30	0,6	1,01	5,5	1	3,60	84.000	0,468	2.000	2.000	
12	1,2		11,0	4	1,9	1,7	11,5		1,30	0,8	1,53	7,1	1	4,10	74.000	0,610	1.800	1.800	
12	1,5		11,0	4	1,9	1,7	11,5		1,60	0,8	1,53	11,3	1	4,50	75.000	0,724	1.000	16.000	
14	1,2		12,9	4,5	2,2	1,7	13,4		1,30	0,9	2,15	9,0	1	4,10	60.000	0,780	1.500	1.500	
15	1,2		13,8	4,8	2,4	1,7	14,3		1,30	1,1	2,66	10,2	1	4,10	55.000	0,894	1.500	1.500	
15	1,5		13,8	4,8	2,4	2	14,3		1,60	1,1	2,66	15,5	1	6,40	57.000	1,140	1.500	12.000	
16	1,5		14,7	5,0	2,5	2	15,2	0	1,60	1,2	3,26	16,6	1	6,35	44.000	1,168	1.000	8.000	
17	1,2	0	15,7	5,0	2,6	2	16,2	- 0,11	1,30	1,2	3,46	12,1	1	4,10	45.500	0,956	1.300	1.300	
17	1,5	- 0,06	15,7	5,0	2,6	2	16,2		1,60	1,2	3,46	18,0	1	6,70	46.000	1,364	1.000	8.000	
18	1,5		16,5	5,1	2,7	2	17		1,60	1,5	4,58	26,6	1,5	5,85	42.750	1,470	750	6.000	
19	1,5		17,5	5,3	2,8	2	18		1,60	1,5	5,84	26,6	1,5	5,90	28.000	1,571	1.250	1.250	A1
19	1,75		17,5	5,3	2,8	2	18		1,85	1,5	5,84	32,2	1,5	7,10	40.000	1,823	750	6.000	A11
20	1,5		18,5	5,5	3,0	2	19		1,60	1,5	5,06	27,1	1,5	6,10	35.000	1,709	1.000	1.000	
20	1,75		18,5	5,5	3,0	2	19		1,85	1,5	5,06	36,3	1,5	8,20	36.000	1,984	500	4.000	
22	1,75		20,5	6,0	3,1	2	21	0	1,85	1,5	5,65	36,0	1,5	8,10	29.000	2,323	500	4.000	
22	2,0	0	20,5	6	3,1	2,0	21	- 0,13	2,15	1,5	5,65	38,0	1	8,30	30.000	2,650	450	450	
24	1,75		22,2	6,3	3,2	2	22,9		1,85	1,7	6,75	34,2	1,5	7,60	29.200	2,636	500	4.000	
25	1,5	0	23,2	6,4	3,4	2	23,9		1,60	1,7	7,05	24,2	1,5	5,50	25.000	2,400	500	4.000	
25	1,8	- 0,06	23,2	6,4	3,4	2,0	23,9		1,90	1,7	7,05	37,0	1,5	8,00	25.000	2,680	1.000	1.000	
25	2		23,2	6,4	3,4	2	23,9	0	2,15	1,7	7,05	45,0	1,5	10,30	25.000	4,203	250	250	
25*	2,5		23,2	6,4	3,4	2,0	23,9	- 0,21	2,65	1,7	7,05	60,0	2	12,20	25.000	4,500	250	250	
26	2	0	24,2	6,4	3,4	2	24,9		2,15	1,7	7,34	44,0	1,5	10,00	27.000	3,660	250	250	
27	2	- 0,07	24,9	6,5	3,4	2	25,6		2,15	1,7	10,30	45,5	1,5	10,60	25.000	3,690	350	2.800	
28	2		25,9	6,5	3,5	2	26,6		2,15	2,1	10,00	57,0	1,5	13,40	22.200	3,900	300	2.400	A2
29	2		26,9	6,5	3,5	2	27,6		2,15	2,1	10,37	56,5	1,5	13,30	22.000	4,070	300	300	A21



Dimensioni sede
Housing dimensions
Nutmaße
Dimension de la gorge

Dimensioni anello
Ring dimensions
Ringmaße
Dimension de l'anneau

Dati Complementari
Supplementary data
Ergänzende Daten
Données complémentaires

Confezione
Packaging
Verpackung
Emballage en boîte

Pinza
Plier
Zange
Pince

1 Kg per 1.000 pezzi
Kg per 1.000 pieces
Kg je 1.000 Stk.
Poids en kg de 1.000 pièces

2 N. pezzi per confezione
Quantity per package
Stückzahl pro Verpackung
Quantité par boîte

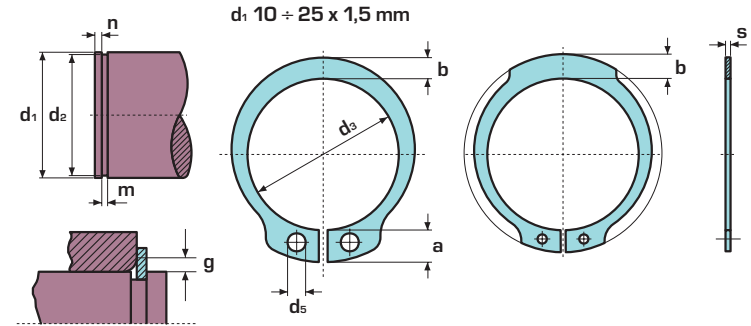
3 Quantità minima da ordinare
(o multipla)
Minimum quantity to order
(or multiple)
Mindestbestellmenge
(oder Vielfache)
Quantité minimum à commander
(ou multiples)

* Non standard (prodotti su richiesta) - Non standard (product available on request) - Nichtstandard (Erzeugnisse auf Anfrage) - Non de série (produits en option)

segue - to continue - Fortsetzung folgt - à suivre



**ANELLI ELASTICI PER ALBERI TIPO A
SPESSORE MAGGIORATO**
HEAVY DUTY RETAINING RINGS FOR SHAFTS TYPE A
SICHERUNGSRINGE FÜR WELLEN TYP A
SCHWERE AUSFÜHRUNG
ANNEAUX ELASTIQUES POUR ARBRES TYPE A EPAISSEUR RENFORCEE



DIN 471

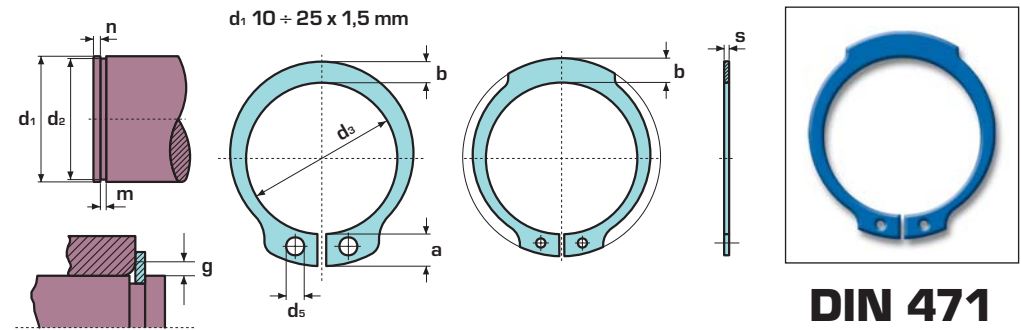
Dimensioni in mm - Dimensions in mm - Abmessungen in mm - Dimensions en mm



	d ₁	s	d ₃	a max.	b ≈	d ₅ min.	d ₂	m H13	n min.	F _N kN	F _R kN	g	F _{Rg} kN	N _{abl} min ⁻¹	1 Kg ≈	2 Kg	3 Kg			
Dimensioni sede Housing dimensions	30	2	27,9		6,5	4,1	2	28,6	0	2,15	2,1	10,73	57,0	1,5	13,60	21.100	5,224	250	2.000	
Nutmaße Dimension de la gorge	30	2,5	27,9	+ 0,21	6,5	4,1	2	28,6	- 0,21	2,65	2,1	10,73	75,1	1,5	14,50	21.500	6,850	250	2.000	
Dimensioni anello Ring dimensions	32	2	29,6	- 0,42	6,5	4,1	2,5	30,3		2,15	2,6	13,80	55,5	2	10,00	18.400	4,890	250	2.000	
Ringmaße Dimension de l'anneau	32	2,5	29,6		6,5	4,1	2,5	30,3		2,65	2,6	13,80	73,2	2	11,50	19.000	6,100	200	1.600	
Dati Complementari Supplementary data	34	2,5	31,5		6,6	4,2	2,5	32,3		2,65	2,6	14,70	87,0	2	15,60	17.800	8,043	200	1.600	
Ergänzende Daten Données complémentaires	35	2,5	32,2		6,7	4,2	2,5	33		2,65	3	17,80	86,0	2	15,40	16.500	7,750	200	1.600	
Confezione Packaging	36	2,5	33,2	+ 0,25	6,7	4,2	2,5	34		2,65	3	18,33	101,5	2	18,30	16.000	7,090	70	70	
Verpackung Emballage en boîte	38	2,5	35,2	- 0,5	6,8	4,3	2,5	36		2,65	3	19,30	101	2	18,60	14.500	8,515	70	2.940	
Pinza Plier	38	3	35,2		6,8	4,3	2,5	36		3,15	3	19,30	120	2	21,10	14.750	10,480	60	60	
Zange Pince	40	2,5	36,5		7,0	4,4	2,5	37,5		2,65	3,8	25,30	104	2	19,30	14.300	9,289	70	2.520	
	40	3	36,5		7,0	4,4	2,5	37,5	0	3,15	3,8	25,30	124	2	22,10	14.300	10,653	60	60	
Kg per 1.000 pezzi Kg per 1.000 pieces Kg je 1.000 Stk. Poids en kg de 1.000 pièces	42	2,5	38,5		7,2	4,5	2,5	39,5	- 0,25	2,65	3,8	26,70	102	2	19,20	13.000	9,553	70	2.520	
N. pezzi per confezione Qty per package Stückzahl pro Verpackung Quantité par boîte	42	3	38,5		7,2	4,5	2,5	39,5		3,15	3,8	26,70	123	2	21,50	13.000	11,770	60	60	
Quantità minima da ordinare (o multipla) Minimum quantity to order (or multiple) Mindestbestellmenge (oder Vielfache) Quantité minimum à commander (ou multiples)	44	2,5	40,5	+ 0,39 - 0,9	7,5	4,6	2,5	41,5		2,65	3,8	27,90	101	2	19,10	12.000	11,284	70	70	
	45	2,5	41,5		7,5	4,7	2,5	42,5		2,65	3,8	28,60	100	2	19,10	11.400	10,949	70	2.100	
	45	3	41,5		7,5	4,7	2,5	42,5		3,15	3,8	28,60	121	2	21,10	11.400	12,200	60	1.800	
	46	2	42,5		7,6	4,8	2,5	43,5		2,15	3,8	29,30	30,1	2	10,50	11.000	8,930	90	90	
	48	2,5	44,5		7,8	5,0	2,5	45,5		2,65	3,8	30,70	101	2	19,50	10.300	11,680	70	2.100	

segue - to continue - Fortsetzung folgt - à suivre

ANELLI ELASTICI PER ALBERI TIPO A
 SPESSORE MAGGIORATO
 HEAVY DUTY RETAINING RINGS FOR SHAFTS TYPE A
 SICHERUNGSRINGE FÜR WELLEN TYP A
 SCHWERE AUSFÜHRUNG
 ANNEAUX ELASTIQUES POUR ARBRES TYPE A EPAISSEUR RENFORCEE



DIN 471

Dimensioni in mm - Dimensions in mm - Abmessungen in mm - Dimensions en mm

d ₁	s	d ₃		a	b	d ₅	d ₂		m	n	F _N	F _R	g	F _{Rg}	n _{abl}	1	2	3		
		max.	≈	min.			H13	min.	kN	kN		kN	min ⁻¹	Kg		BENERI			A2	A21
50	3	45,8	+ 0,39	8,0	5,1	2,5	47	0	3,15	4,5	38,00	165	2	32,40	10.500	15,736	65	1.365		
52	3	47,8	- 0,9	8,2	5,2	2,5	49	- 0,25	3,15	4,5	39,70	165	2,5	26,00	9.850	16,857	65	1.300		
55	3	50,8		8,5	5,4	2,5	52		3,15	4,5	42,00	161	2,5	25,60	8.960	17,220	65	1.040		
58	3	53,8		8,8	5,6	2,5	55		3,15	4,5	44,30	160	2,5	26,00	8.200	18,300	65	65		
60	3	55,8		9,0	5,8	2,5	57		3,15	4,5	46,00	156	2,5	25,40	7.620	19,650	65	910		
65	4	60,8	+ 0,46	9,3	6,3	3	62	0	4,15	4,5	49,80	346	2,5	58,00	6.640	33,520	50	550		
70	4	65,5	- 1,1	9,5	6,6	3	67	- 0,30	4,15	4,5	53,80	343	2,5	59,00	6.530	36,660	50	50		
75	4	70,5		9,7	7,0	3	72		4,15	4,5	57,60	333	2,5	58,00	5.740	41,050	50	50		
80	4	74,5		9,8	7,4	3	76,5		4,15	5,3	71,60	328	3	50,00	6.100	46,800	50	350		
85	4	79,5		10,0	7,8	3,5	81,5		4,15	5,3	76,20	383	3	59,40	5.710	49,730	40	40		
90	4	84,5	+ 0,54	10,2	8,2	3,5	86,5	0	4,15	5,3	80,80	386	3	61,00	4.980	53,700	40	40		
95	4	89,5	- 1,3	10,3	8,6	3,5	91,5	- 0,35	4,15	5,3	85,50	378	3,5	52,00	4.600	55,240	40	40		
100	4	94,5		10,5	9,0	3,5	96,5		4,15	5,3	90,00	368	3,5	51,60	4.180	69,010	40	40		



Dimensioni sede
 Housing dimensions
 Nutmaße
 Dimension de la gorge

Dimensioni anello
 Ring dimensions
 Ringmaße
 Dimension de l'anneau

Dati Complementari
 Supplementary data
 Ergänzende Daten
 Données complémentaires

Confezione
 Packaging
 Verpackung
 Emballage en boîte

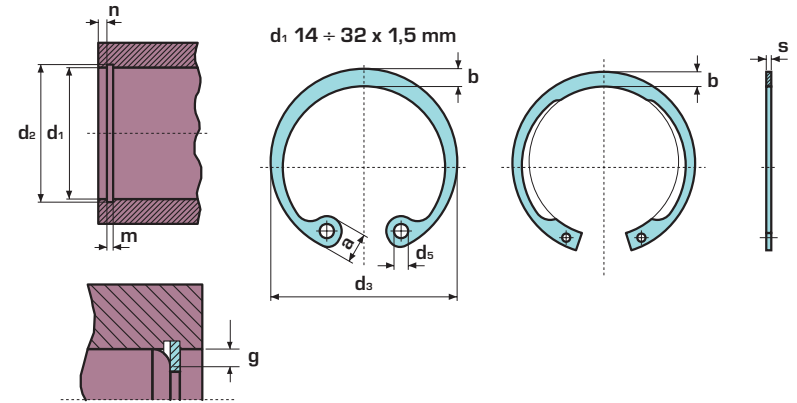
Pinza
 Plier
 Zange
 Pince

- 1 Kg per 1.000 pezzi
 Kg per 1.000 pieces
 Kg je 1.000 Stk.
 Poids en kg de 1.000 pièces
- 2 N. pezzi per confezione
 Quantity per package
 Stückzahl pro Verpackung
 Quantité par boîte
- 3 Quantità minima da ordinare
 (o multipla)
 Minimum quantity to order
 (or multiple)
 Mindestbestellmenge
 (oder Vielfache)
 Quantité minimum à commander
 (ou multiples)



ANELLI ELASTICI PER FORI TIPO J SPESSORE MAGGIORATO
HEAVY DUTY RETAINING RINGS FOR BORES TYPE J
SICHERUNGSRINGE FÜR BOHRUNGEN TYP J
SCHWERE AUSFÜHRUNG
ANNEAUX ELASTIQUES POUR ALESAGES TYPE J
EPAISSEUR RENFORCEE

DIN 472

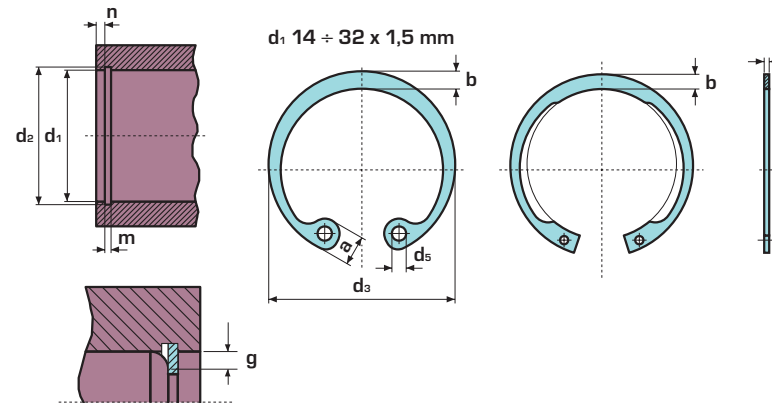


Dimensioni in mm - Dimensions in mm - Abmessungen in mm - Dimensions en mm



	d ₁	s		d ₃		a max.	b ≈	d ₅ min.	d ₂		m H13	n min.	F _N kN	F _R kN	g	F _{Rg} kN	1	2	3		
																	Kg ≈		BENERI		
Dimensioni sede Housing dimensions Nutmaße Dimension de la gorge	14	1,2		15,1	0,36 - 0,10	3,9	2,0	1,7	14,6	+ 0,11 0	1,3	0,9	2,3	6,8	0,5	3,5	0,558	1.500	1.500		
Dimensioni anello Ring dimensions Ringmaße Dimension de l'anneau	17	1,2		18,3	0,42	4,1	2,2	1,7	17,8		1,3	1,2	3,6	9,1	1	3,8	0,750	2.200	2.200		
Dati Complementari Supplementary data Ergänzende Daten Données complémentaires	19	1,2		20,5	- 0,13	4,2	2,3	2	20,0		1,3	1,5	5,1	10,2	1	3,8	0,860	170	170		
Confezione Packaging Verpackung Emballage en boîte	20	1,5		21,5		4,5	2,4	2	21,0		1,6	1,5	5,4	16	1	5,6	1,110	135	11.475	J1	J11
Pinza Plier Zange Pince	22	1,2	0	23,5		4,7	2,8	2	23,0	+ 0,13 0	1,3	1,5	5,9	12,2	1	4,1	1,150	170	11.900		
	22	1,5	- 0,06	23,5	0,42	4,7	2,8	2	23,0		1,6	1,5	5,9	18	1	6,1	1,340	135	10.125		
	24	1,3		25,9	- 0,21	4,9	3,0	2	25,2		1,4	1,8	7,7	15,1	1	5,1	1,395	160	17.920		
	24	1,5		25,9		4,9	3,0	2	25,2		1,6	1,8	7,7	21,7	1	7,2	1,539	135	7.560		
	25	1,5		26,9		5,0	3,1	2	26,2		1,6	1,8	8,0	22,8	1	7,3	1,600	135	135		
	26	1,5		27,9		5,1	3,1	2	27,2		1,6	1,8	8,4	21,6	1	7,2	1,820	135	6.750		
	27	1,3		29,1		5,2	3,1	2	28,4		1,4	2,1	10,1	14,8	1	5,5	1,683	150	6.000		
	27	1,5		29,1		5,2	3,1	2	28,4	+ 0,21 0	1,6	2,1	10,1	20,8	1	7,0	1,910	135	6.210		
Kg per 1.000 pezzi Kg per 1.000 pieces Kg je 1.000 Stk. Poids en kg de 1.000 pièces	27	2	0 - 0,07	29,1		5,2	3,1	2	28,4		2,15	2,1	10,1	26,2	1	10,9	2,610	500	500		
N. pezzi per confezione Quantity per package Stückzahl pro Verpackung Quantité par boîte	28	1,5	0	30,1		5,3	3,2	2	29,4		1,6	2,1	10,5	20,8	1	7,0	2,043	125	125		
Quantità minima da ordinare (o multipla) Minimum quantity to order (or multiple) Mindestbestellmenge (oder Vielfache) Quantité minimum à commander (ou multiples)	29	1,5	0	31,1		5,5	3,2	2	30,4		1,6	2,1	10,9	21,3	1	7,2	2,080	600	600		
	30	1,5	- 0,06	32,1	0,50	5,5	3,3	2	31,4		1,6	2,1	11,3	21,4	1	7,2	2,367	135	9.045	J2	J21
	30	2	0 - 0,07	32,1	- 0,25	5,5	3,3	2	31,4		2,2	2,1	11,3	30,5	1,5	8,4	3,155	125	125		
	32	1,5		34,4		5,7	3,4	2,5	33,7		1,6	2,6	14,6	21,4	1	7,3	2,660	125	3.750		
	34	1,75	0	36,5		5,9	3,7	2,5	35,7	+ 0,25	1,85	2,6	15,4	35,6	1,5	8,6	3,330	350	350		
	35	1,75	- 0,06	37,8		6,0	3,8	2,5	37,0	0	1,85	3	18,8	36,6	1,5	8,7	3,898	100	6.000		
	35	2	0 - 0,07	37,8		6,0	3,8	2,5	37,0		2,15	3	18,8	51,2	1,5	12,1	4,500	90	90		
	37	1,75	0 - 0,06	39,8		6,2	3,9	2,5	39,0		1,85	3	19,8	36,8	1,5	8,8	3,960	300	300		

ANELLI ELASTICI PER FORI TIPO J SPESSORE MAGGIORATO
 HEAVY DUTY RETAINING RINGS FOR BORES TYPE J
 SICHERUNGSRINGE FÜR BOHRUNGEN TYP J
 SCHWERE AUSFÜHRUNG
 ANNEAUX ELASTIQUES POUR ALESAGES TYPE J
 EPAISSEUR RENFORCEE



DIN 472

Dimensioni in mm - Dimensions in mm - Abmessungen in mm - Dimensions en mm

d ₁	s		d ₃	a max.	b ≈	d ₅ min.	d ₂	m H13	n min.	F _N kN	F _R kN	g	F _{Rg} kN	1	2	3				
														Kg						
38	1,75	-0,06 0	40,8	0,50 -0,25	6,3	3,9	2,5	40,0	+0,25 0	1,85	3	22,5	38,3	1,5	9,1	4,050	100	100	J2	J21
38	2	0 -0,07	40,8		6,3	3,9	2,5	40,0		2,15	3	22,5	53,6	1,5	12,7	4,600	90	90		
39	1,75	0 -0,06	42,0	+0,90 -0,39	6,5	3,9	2,5	41,0	+0,30 0	1,85	3,5	26	40,1	1,5	9,8	4,510	100	100		
40	2	0	43,5		6,5	3,9	2,5	42,5		2,15	3,8	27	58,4	2	10,9	5,540	90	90		
42	2	0	45,5	+0,30 0	6,7	4,1	2,5	44,5	+0,30 0	2,15	3,8	28,4	58,5	2	11,0	6,240	90	90		
45	2	-0,07	48,5		7,0	4,3	2,5	47,5		2,15	3,8	30,2	56,5	2	10,7	6,950	90	90		
47	2	0	50,5	+0,30 0	7,2	4,4	2,5	49,5	+0,30 0	2,15	3,8	31,4	57	2	10,8	7,229	90	90		
47	3	0 -0,08	50,5		7,2	4,4	2,5	49,5		3,15	3,8	31,4	112,1	2	19,7	12,220	60	60		
48	2,5	0	51,5	+0,30 0	7,5	4,5	2,5	50,5	+0,30 0	2,65	3,8	32	74,5	2	14,3	9,572	80	80		
50	2,5	-0,07	54,2		7,5	4,6	2,5	53,0		2,65	4,5	40,5	95,5	2	19,0	10,390	80	80		
50	3	0 -0,08	54,2	+1,10 -0,46	7,5	4,6	2,5	53,0	+0,30 0	3,15	4,5	40,5	133,2	2	26,6	12,480	70	70		
52	2,5	0 -0,07	56,2		7,7	4,7	2,5	55,0		2,65	4,5	42	94,6	2	18,8	10,610	80	80		
52	3	0 -0,08	56,2	+0,30 0	7,7	4,7	2,5	55,0	+0,30 0	3,15	4,5	42	132,4	2	26,3	13,590	65	65		
55	2,5	0	59,2		8,0	5,0	2,5	58,0		2,65	4,5	44,4	94,7	2	19,6	12,960	80	80		
57	2,5	-0,07	61,2	+0,30 0	8,0	5,1	2,5	60,0	+0,30 0	2,65	4,5	46	96,0	2	20,1	13,250	80	80		



Dimensioni sede
Housing dimensions
Nutmaße
Dimension de la gorge

Dimensioni anello
Ring dimensions
Ringmaße
Dimension de l'anneau

Dati Complementari
Supplementary data
Ergänzende Daten
Données complémentaires

Confezione
Packaging
Verpackung
Emballage en boîte

Pinza
Plier
Zange
Pince

1 Kg per 1.000 pezzi
Kg per 1.000 pieces
Kg je 1.000 Stk.
Poids en kg de 1.000 pièces

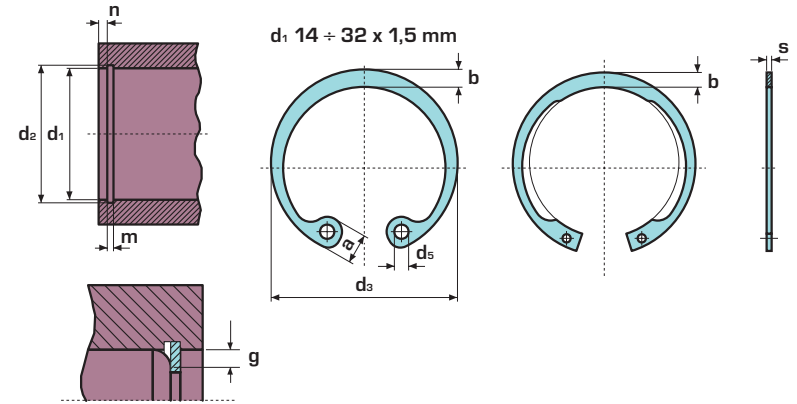
2 N. pezzi per confezione
Quantity per package
Stückzahl pro Verpackung
Quantité par boîte

3 Quantità minima da ordinare
(o multipla)
Minimum quantity to order
(or multiple)
Mindestbestellmenge
(oder Vielfache)
Quantité minimum à commander
(ou multiples)



ANELLI ELASTICI PER FORI TIPO J SPESSORE MAGGIORATO
HEAVY DUTY RETAINING RINGS FOR BORES TYPE J
SICHERUNGSRINGE FÜR BOHRUNGEN TYP J
SCHWERE AUSFÜHRUNG
ANNEAUX ELASTIQUES POUR ALESAGES TYPE J
EPAISSEUR RENFORCEE

DIN 472



Dimensioni in mm - Dimensions in mm - Abmessungen in mm - Dimensions en mm



	d ₁	s	d ₃	a max.	b ≈	d ₅ min.	d ₂	m H13	n min.	F _N kN	F _R kN	g	F _{Rg} kN	1 Kg ≈	2 Box Screw	3 BENERI Box	J2 Pliers	J21
Dimensioni sede Housing dimensions	60	3	64,2	8,5	5,4	2,5	63,0	3,15	4,5	48,3	137,0	2	29,2	17,170	65	65	J2	J21
Nutmaße Dimension de la gorge	62	3	66,2	8,6	5,5	2,5	65,0	3,15	4,5	49,8	137,0	2	29,2	16,900	65	65		
Dimensioni anello Ring dimensions	64	3	68,2	8,6	5,7	2,5	67,0	3,2	4,5	51,4	162,0	2	31,0	17,550	65	65		
Ringmaße Dimension de l'anneau	65	3	69,2	8,7	5,8	3	68,0	3,15	4,5	51,8	174	2,5	30,0	19,490	65	845		
Dati Complementari Supplementary data	65	4	69,2	8,7	5,8	3	68,0	4,15	4,5	51,8	307,0	2,5	53,8	27,350	50	50		
Ergänzende Daten Données complémentaires	68	3	72,5	8,8	6,1	3	71,0	3,15	4,5	54,5	174,5	2,5	30,6	21,640	65	65		
Confezione Packaging	70	3	74,5	9,0	6,2	3	73,0	3,15	4,5	56,2	171	2,5	30,3	23,050	65	65	J3	J31
Verpackung Emballage en boîte	72	3	76,5	9,2	6,4	3	75,0	3,15	4,5	58,0	172	2,5	30,3	22,289	65	715		
	75	3	79,5	9,3	6,6	3	78,0	3,15	4,5	60,0	170	2,5	30,3	25,075	65	650		
Pinza Plier	80	4	85,5	9,5	7,0	3	83,5	4,15	5,3	74,6	308	2,5	56,0	38,840	40	480		
Zange Pince	85	4	90,5	9,7	7,2	3,5	88,5	4,15	5,3	79,5	358	3	55,0	42,481	40	480		
	90	4	95,5	10,0	7,6	3,5	93,5	4,15	5,3	84	354	3	56,0	48,167	40	400		
Kg per 1.000 pezzi Kg per 1.000 pieces	95	4	100,5	10,3	8,1	3,5	98,5	4,15	5,3	88,6	347	3	56,0	54,270	40	40		
Kg je 1.000 Stk. Poids en kg de 1.000 pièces	100	4	105,5	10,5	8,4	3,5	103,5	4,15	5,3	93,1	335	3	55,0	57,800	40	280		

Dimensioni sede
Housing dimensions
Nutmaße
Dimension de la gorge
Dimensioni anello
Ring dimensions
Ringmaße
Dimension de l'anneau
Dati Complementari
Supplementary data
Ergänzende Daten
Données complémentaires
Confezione
Packaging
Verpackung
Emballage en boîte
Pinza
Plier
Zange
Pince
Kg per 1.000 pezzi
Kg per 1.000 pieces
Kg je 1.000 Stk.
Poids en kg de 1.000 pièces

N. pezzi per confezione
Quantity per package
Stückzahl pro Verpackung
Quantité par boîte
Quantità minima da ordinare
(o multipla)
Minimum quantity to order
[or multiple]
Mindestbestellmenge
(oder Vielfache)
Quantité minimum à commander
(ou multiples)