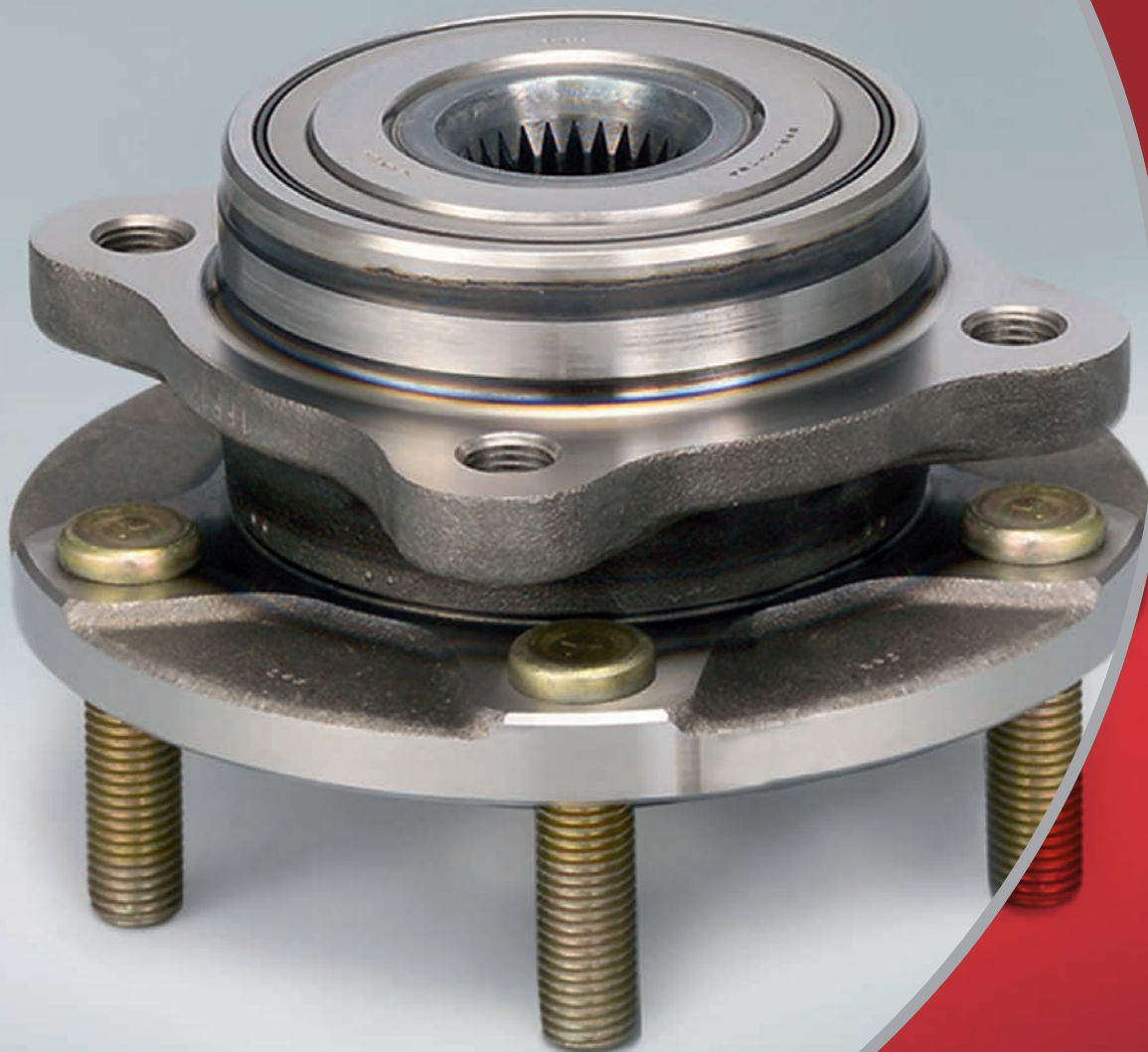
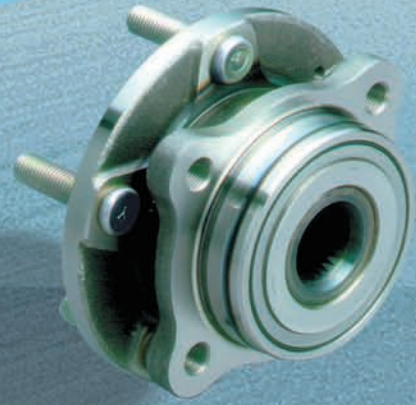


+ ПОДШИПНИКИ СТУПИЧНЫХ УЗЛОВ





Комфорт XXI века
Надежные и интеллектуальные изделия,
отвечающие требованиям широкого модельного ряда
транспортных средств

Подшипники ступичных узлов

СОДЕРЖАНИЕ

1. Типы и характеристики ступичных подшипников	
1-1. Категории ступичных подшипников	3
1-2. HUB I	5
1-3. HUB II	7
1-4. HUB III	9
2. Выбор ступичного подшипника	
2-1. Процедура подбора подшипников	11
2-2. Выбор типа подшипника	14
2-3. Типы и характеристики подшипников	15
3. Выбор размеров подшипников ступицы	
3-1. Расчет срока службы	16
3-2. Жесткость	18
3-3. Прочность	19
4. Посадка и предварительный натяг ступичных подшипников	
4-1. Посадка и предварительный натяг	21
4-2. Рекомендуемые посадки	21
4-3. Диагностика посадки	21
5. Уплотнения ступичных подшипников	22
6. Смазки для подшипников ступичных узлов	24
7. Материалы подшипников ступичных узлов	
7-1. Материалы колец и тел качения	25
7-2. Материалы сепаратора	25
8. Подшипники ступицы со встроенными датчиками АБС	
8-1. Многополюсный магнитный датчик АБС	26
8-2. Подшипники ступицы со встроенными датчиками АБС	27
9. Подшипники ступицы с обжимкой	28
10. Рекомендуемая номенклатура ступичных подшипников	29

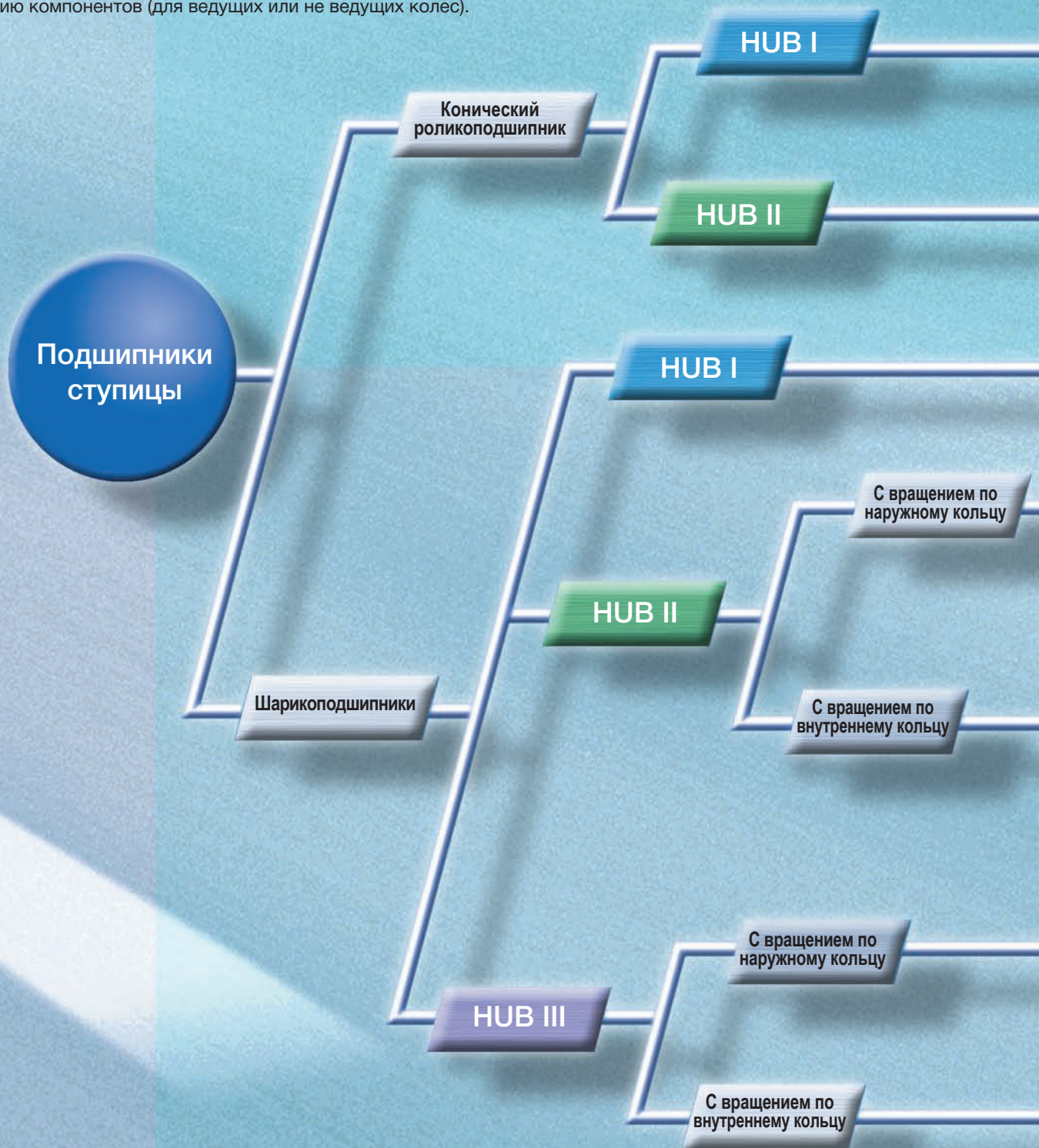
Таблицы размеров подшипников ступичных узлов

● HUB I	Тип BWD	31
	Тип KWD	33
● HUB II	Тип BWK с вращением по наружному кольцу (для ведомых колес)	35
	Тип BWK с вращением по внутреннему кольцу (для ведомых колес)	36
	Тип BWK с вращением по внутреннему кольцу (для ведущих)	37
	KWH тип с вращением по внутреннему кольцу (для ведущих/ведомых колес)	37
● HUB III	Тип BWKH с вращением по внутреннему кольцу (для ведомых колес)	39
	(для ведущих колес)	40
● Приложение – Таблицы		41

1. Типы и характеристики ступичных подшипников

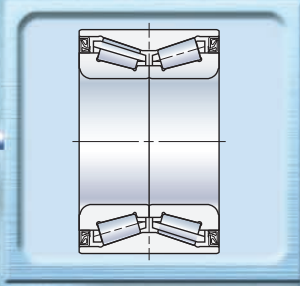
1-1. Категории ступичных подшипников

Подшипники ступицы в сборе для автомобильных колес состоят из опорных колец, тел качения и сепараторов, и схожи со стандартными подшипниками качения. Ступичные узлы первого поколения (HUB I), второго поколения (HUB II), и третьего поколения (HUB III) отличаются друг от друга по используемым в них подшипникам и периферийным компонентам. Кроме того, их конструкции классифицируются по условиям работы (вращение по наружному или внутреннему кольцу) и расположению компонентов (для ведущих или не ведущих колес).

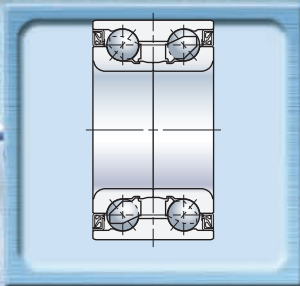


Подшипники ступичных узлов

Для ведущих и ведомых колес

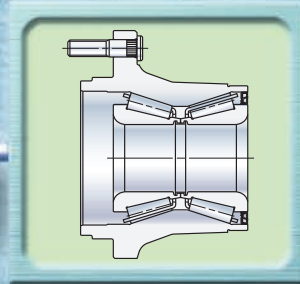


Для ведущих и ведомых колес

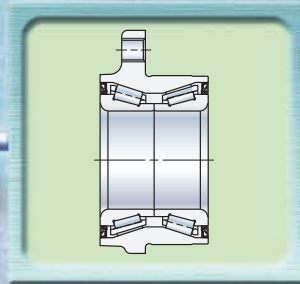


С вращением по
наружному кольцу

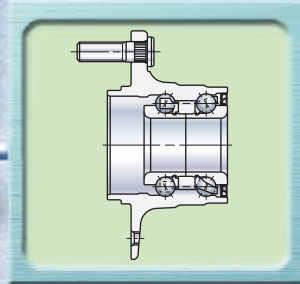
Для ведомых колес



С вращением по
внутреннему кольцу

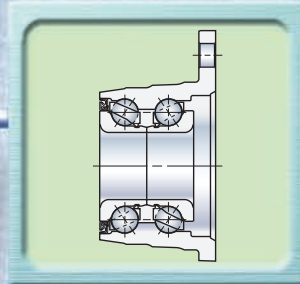


Для ведомых колес

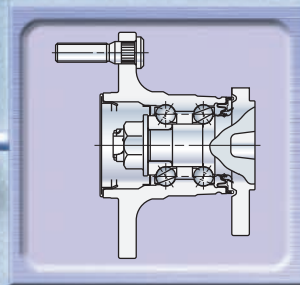


Для ведущих и ведомых колес

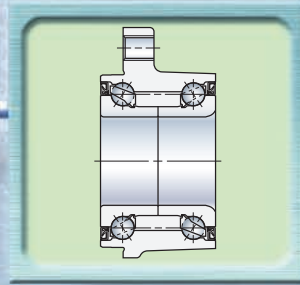
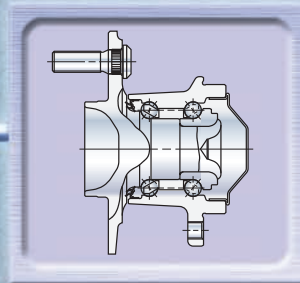
Для ведомых колес



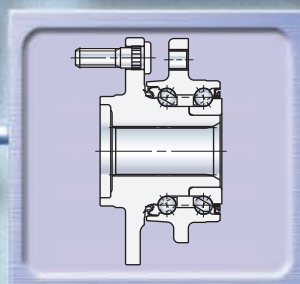
Для ведомых колес



Для ведомых колес



Для ведущих колес



Для ведущих колес

HUB I

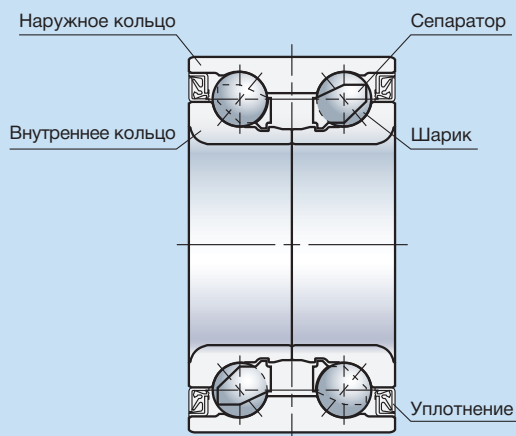
1-2. HUB I

Для ступичных узлов типа HUB I компания NSK использует шарикоподшипники с собственным обозначением “BWD” и конические роликоподшипники – “KWD”. В ступицах HUB I применяются двухрядные радиально-упорные шарикоподшипники (BWD) и двухрядные конические роликоподшипники (KWD) со сдвоенными (по схеме «спина к спине») наружными кольцами.

На сборочной линии не требуется проводить настройку предварительного натяга (включая настройку размеров при помощи регулировочных прокладок). Начальный осевой зазор настраивается таким образом, что после установки предварительный натяг попадает в указанный диапазон. Кроме того, благодаря наличию встроенного уплотнения автопроизводителям не надо устанавливать дополнительное уплотнение.

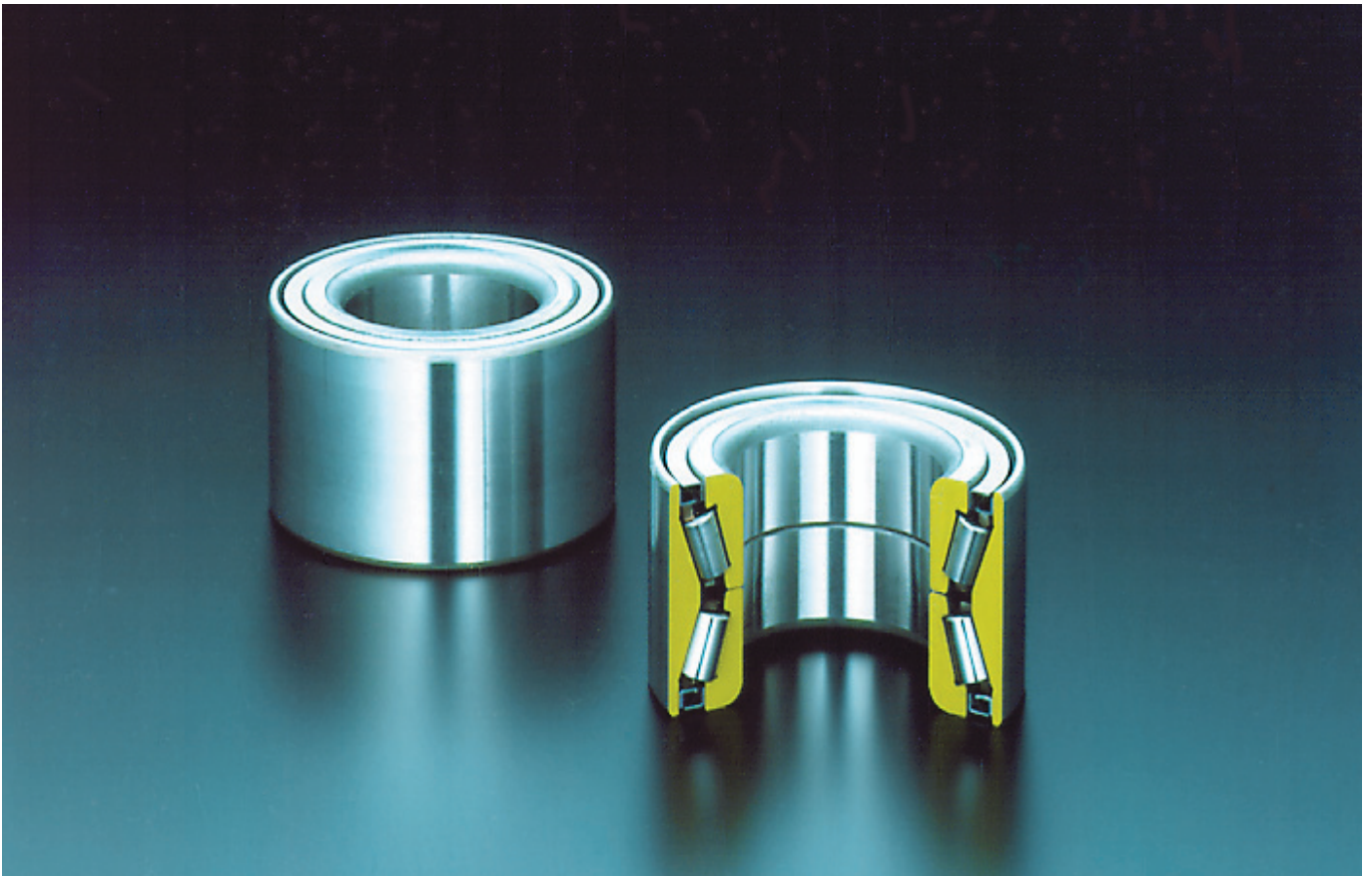
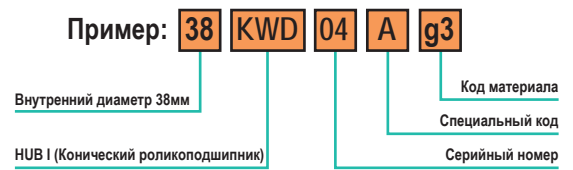
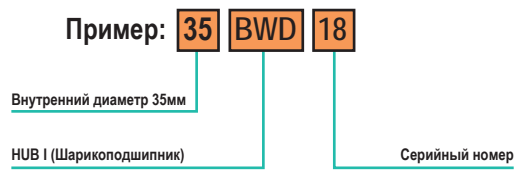


BWD (Шарикоподшипник) для ведущих и ведомых колес

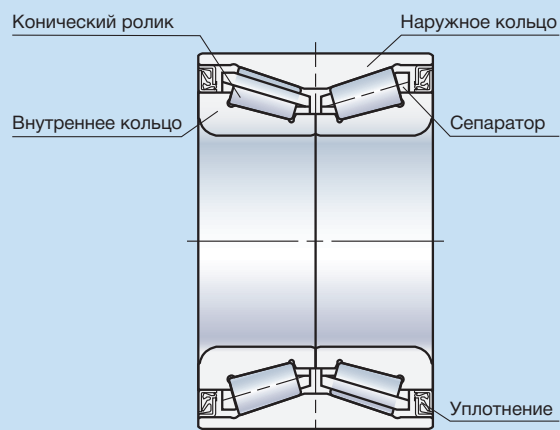


Подшипники ступичных узлов

Компания NSK использует обозначения для подшипников ступицы, которые классифицируют габаритные размеры, типы и коды спецификации. Ниже приведены примеры таких обозначений:



KWD (Конические роликоподшипники) для ведущих и ведомых колес



HUB II

1-3. HUB II

Для классификации ступичных узлов типа HUB II по типу подшипника, компания NSK применяет собственные обозначения, такие как "BWK" для шарикоподшипников и "KWH" для конических роликоподшипников. Конфигурация ступицы HUB II представляет собой конструкцию HUB I типа BWD или KWD с фланцевыми наружными кольцами.

● Тип с вращением по наружному кольцу (для ведомых колес):

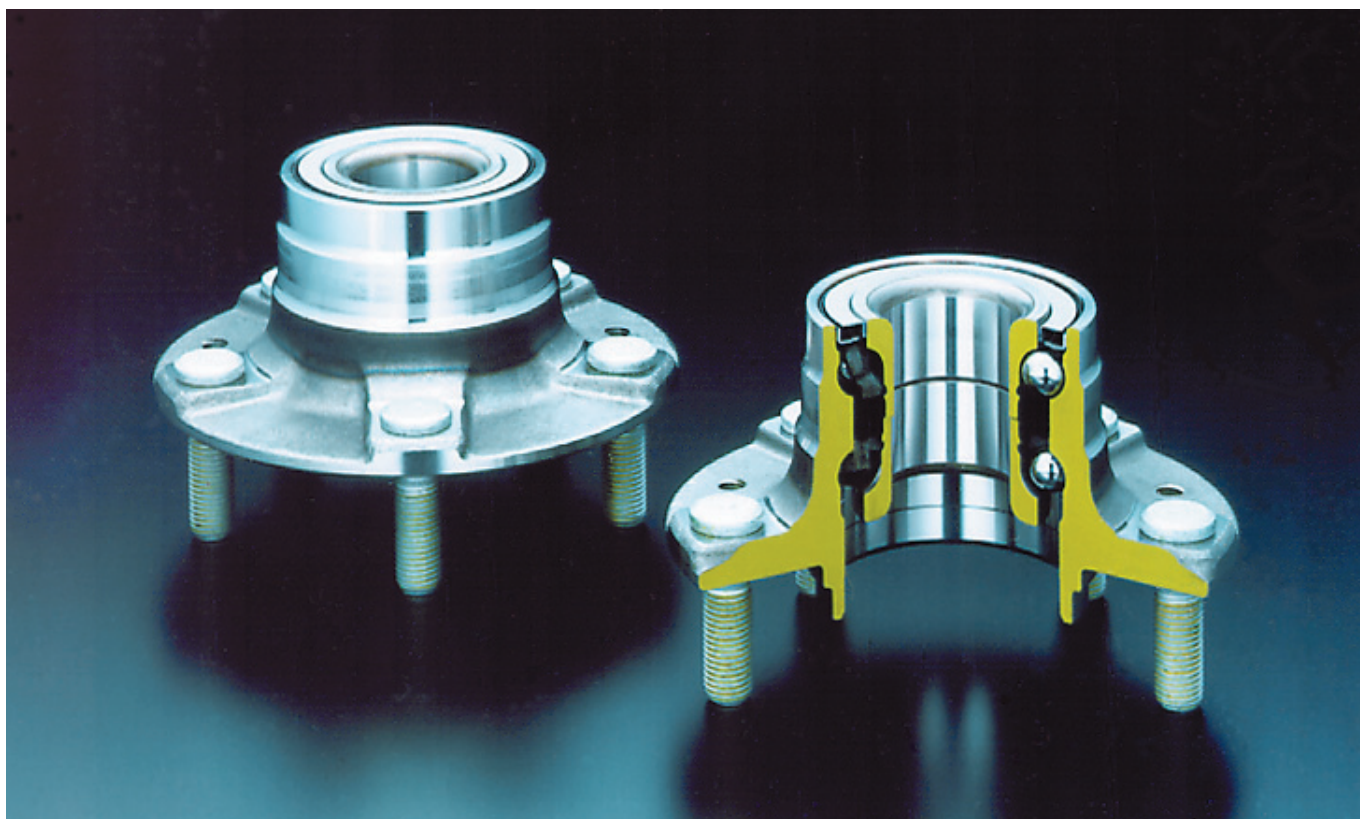
Колеса и тормозные диски монтируются на фланцы. Шпильки вставляются во внутреннее кольцо и фиксируются гайками.

● Тип с вращением по внутреннему кольцу (для ведомых колес):

Фланцы крепятся к каркасу автомобиля. Шпильки ступицы запрессовываются во внутреннее кольцо и фиксируются гайками.

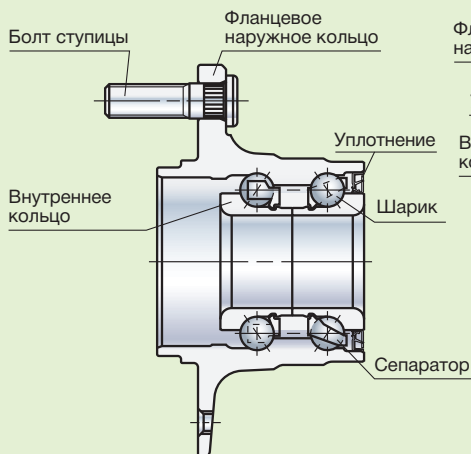
● Тип с вращением по внутреннему кольцу (для ведущих колес):

Фланцы крепятся к картеру ведущего моста. Ступица колеса и ведущий вал находятся в зацеплении с внутренними кольцами. Во всех типах ступиц HUB II, также как и в случае с HUB I, начальный осевой зазор предварительно настраивается таким образом, чтобы после монтажа преднатяг попадал в установленный техническими условиями диапазон.

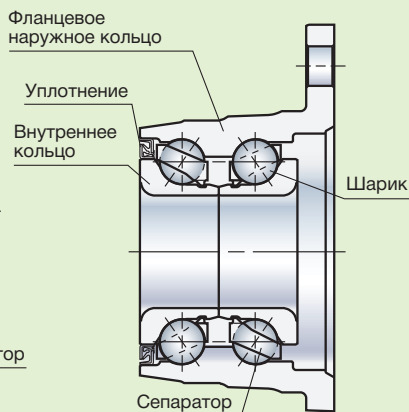


BWK (Шарикоподшипники)

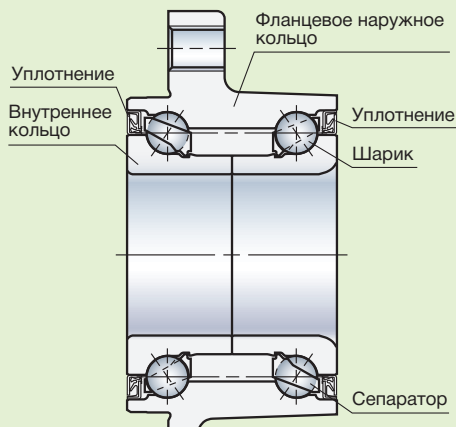
Подшипники с вращением по наружному кольцу для ведомых колес



Подшипники с вращением по внутреннему кольцу для ведомых колес

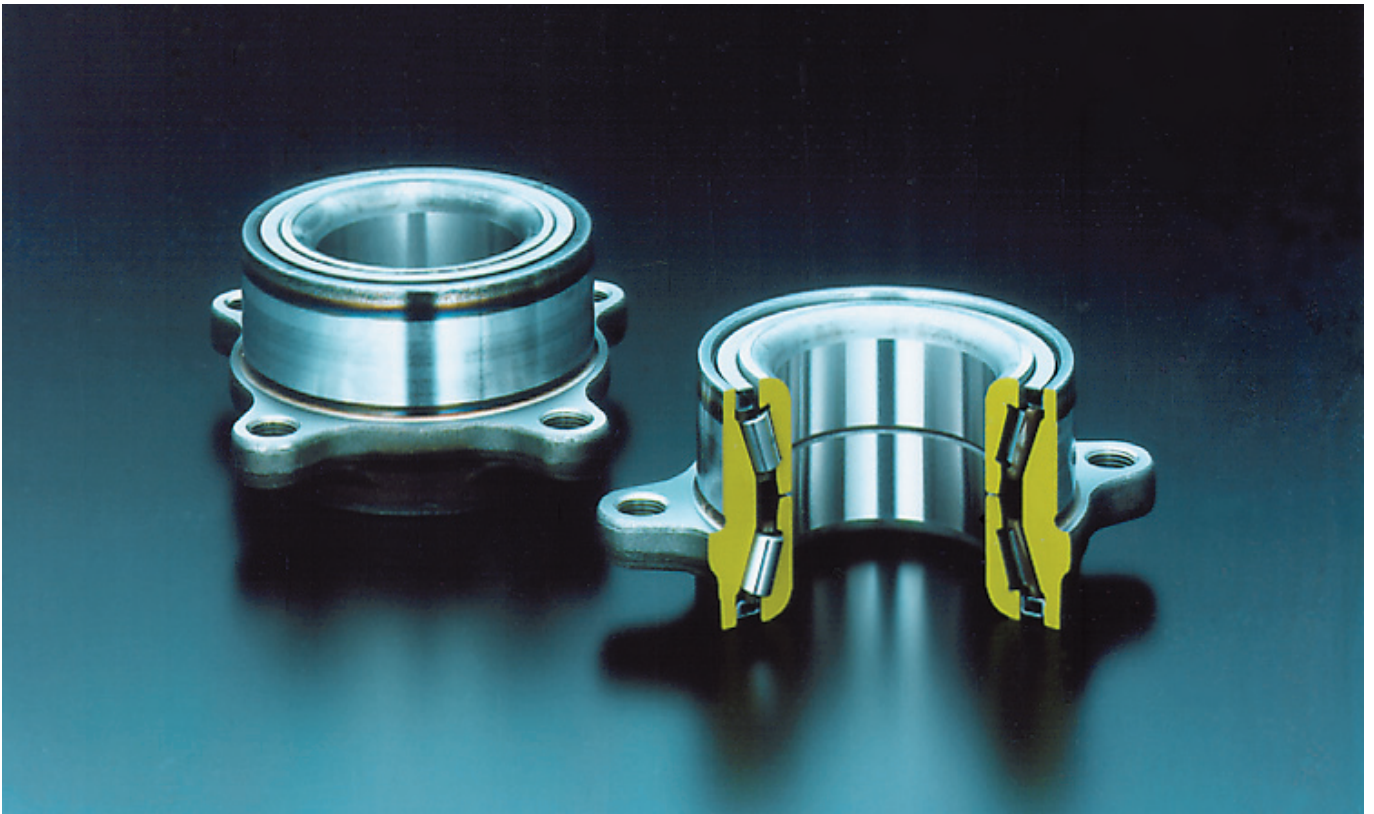
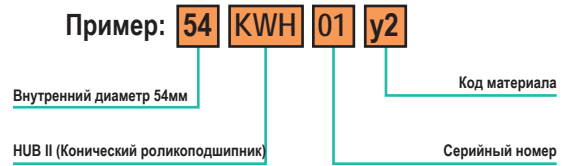
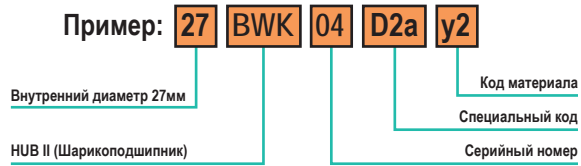


Подшипники с вращением по внутреннему кольцу для ведущих колес



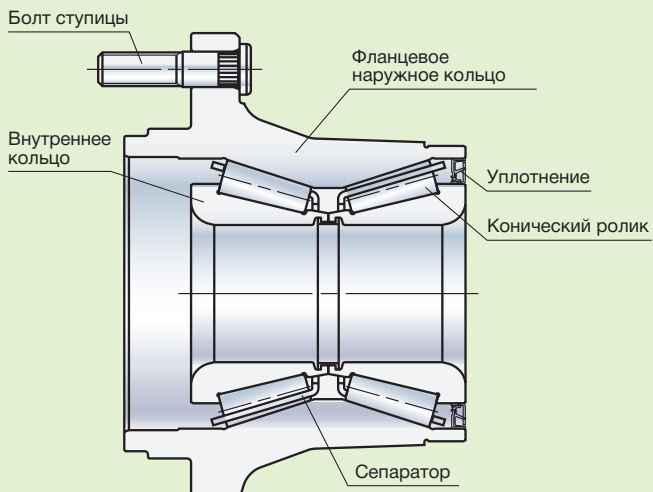
Подшипники ступичных узлов

Компания NSK использует специальные обозначения для подшипников ступицы, которые классифицируют габаритные размеры, типы и коды спецификации. Ниже приведены примеры таких обозначений:

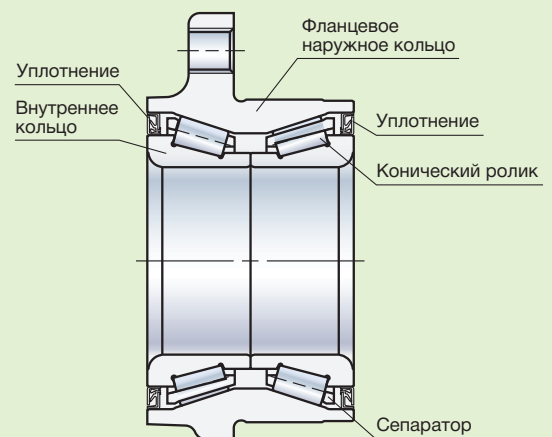


KWH (Конические роликоподшипники)

Подшипники с вращением по наружному кольцу для ведомых колес



Подшипники с вращением по внутреннему кольцу для ведущих и ведомых колес



HUB III

1-4. HUB III

Для классификации ступичных узлов типа HUB III по типу подшипника, компания NSK использует для шарикоподшипников собственное обозначение "BWKH". Конфигурация ступицы HUB III представляет собой HUB I типа BWD с фланцевыми наружными и внутренними кольцами.

● Тип с вращением по наружному кольцу (для ведомых колес):

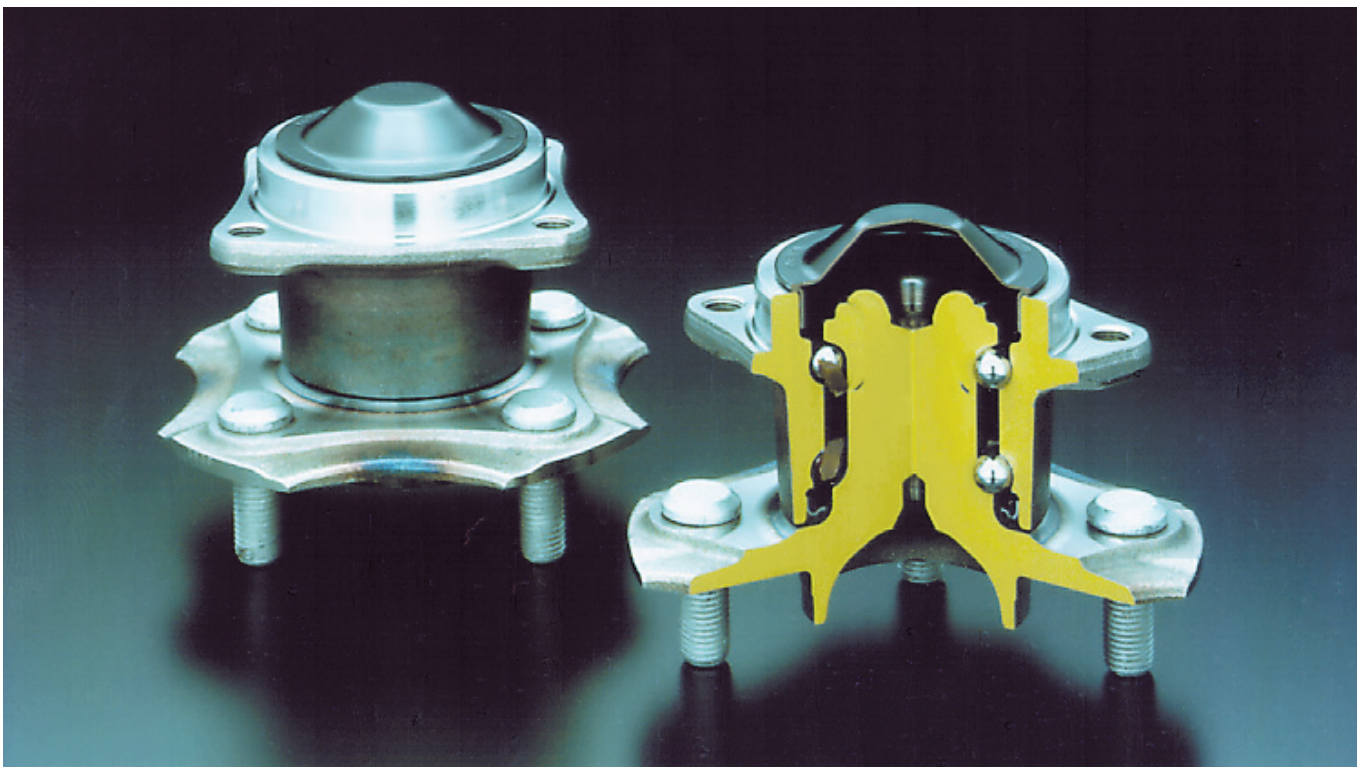
Колеса и тормозные диски монтируются к фланцам наружного кольца. Фланцы внутреннего кольца крепятся к кузову, и производится настройка преднатяга.

● Тип с вращением по внутреннему кольцу (для ведомых колес):

Колеса и тормозные диски монтируются к фланцам внутреннего кольца. Фланцы наружного кольца крепятся к кузову, и производится настройка преднатяга.

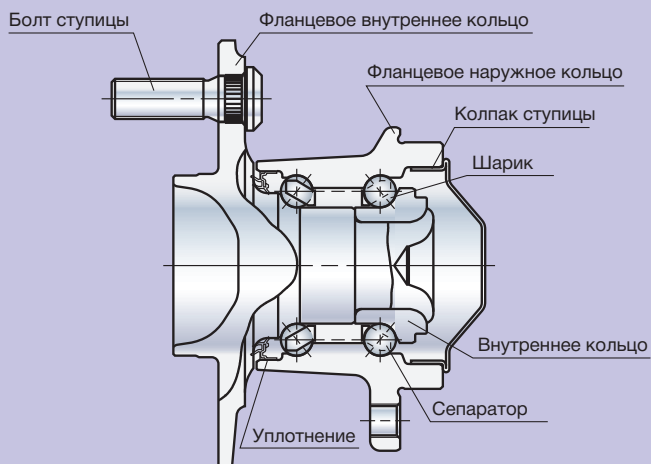
● Тип с вращением по внутреннему кольцу (для ведущих колес):

Колеса и тормозные диски монтируются к фланцам внутреннего кольца подшипника. Наличие шлиц на внутренней поверхности подшипников позволяет зацеплять их с концом вала ШРУСа. Фланцы наружных колец крепятся на картер ведущего моста. Начальный осевой зазор предварительно настраивается таким образом, чтобы после затягивания всех гаек, преднатяг попал в установленный техническими условиями диапазон.

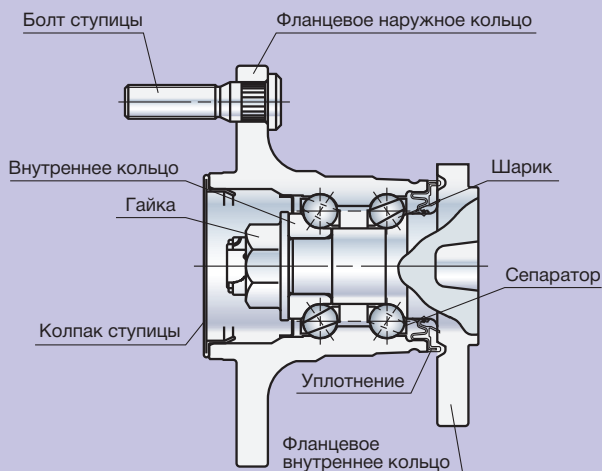


BWK (Шарикоподшипники)

Подшипники с вращением по внутреннему кольцу для ведомых колес

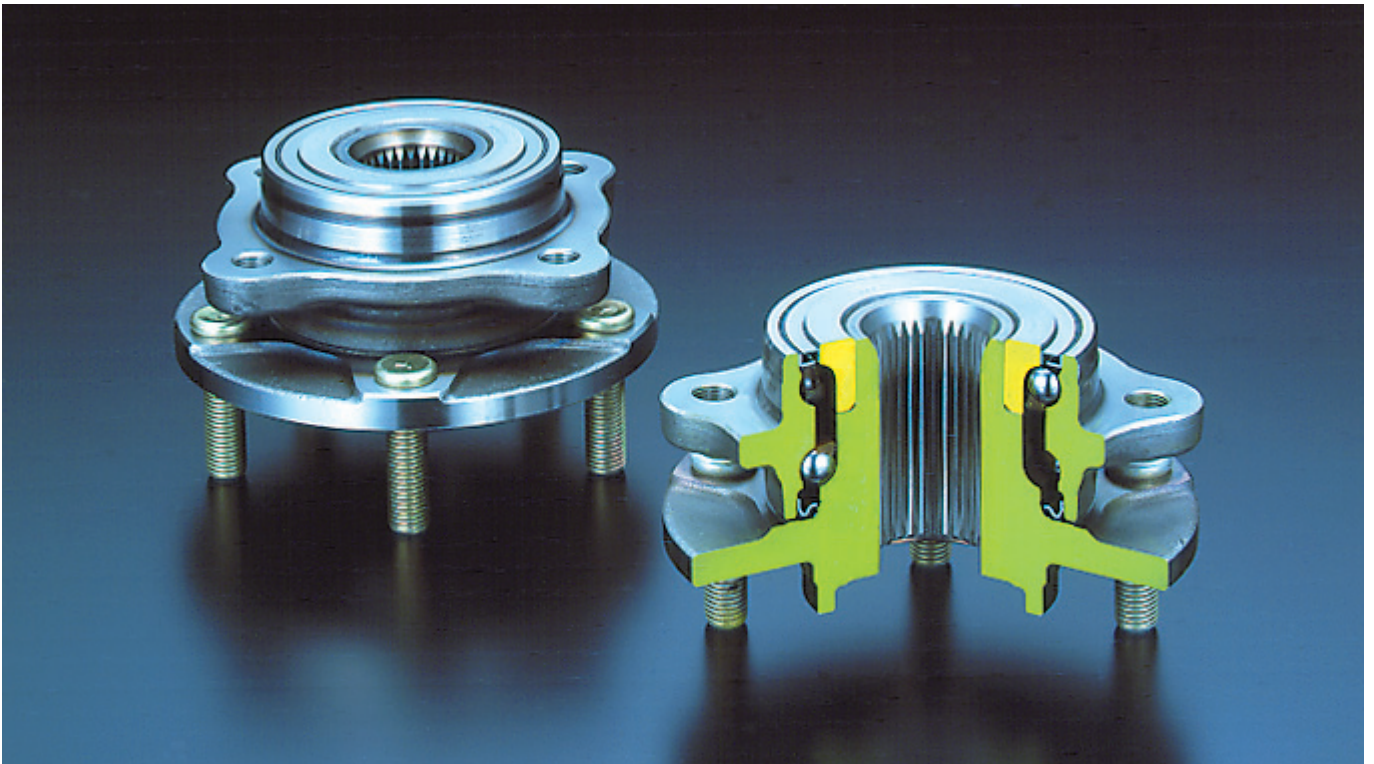
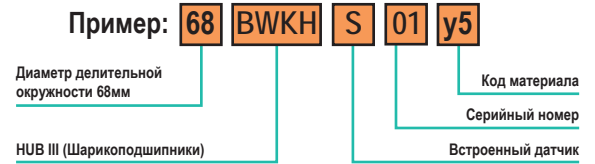
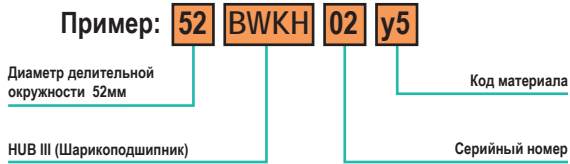


Подшипники с вращением по наружному кольцу для ведомых колес



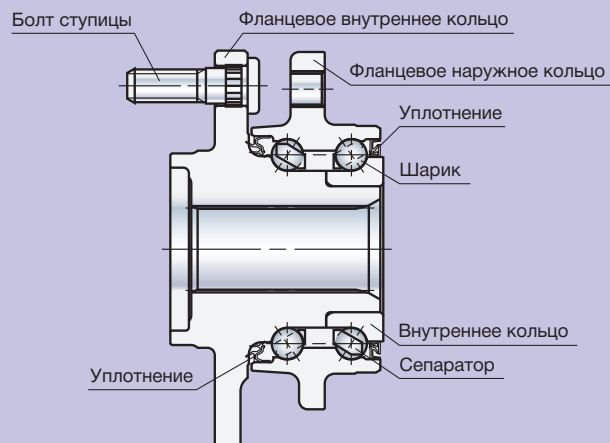
Подшипники ступичных узлов

Компания NSK использует специальные обозначения для подшипников ступицы, которые классифицируют габаритные размеры, типы и коды спецификации. Ниже приведены примеры таких обозначений:



BWKN (Шарикоподшипник)

Подшипники с вращением по внутреннему кольцу для ведущих колес



2. Выбор ступичного подшипника

2-1. Процедура подбора подшипников

Наряду с тем, что к ступичным подшипникам предъявляются повышенные требования по рабочим характеристикам, условия и области их применения становятся значительно разнообразнее. Выбор оптимального типа подшипника, соответствующего определенным областям и условиям применения, требует изучения ряда аспектов. Для того чтобы точно подобрать необходимый Вам подшипник, пожалуйста,

обратитесь к представителям компании NSK, и Вам окажут комплексную техническую поддержку, включая функциональную оценку, техническую консультацию по спецификации конструкции, ценам и срокам изготовления и поставки. На рис. 1 приведен пример алгоритма выбора типа ступичного подшипника, а на рис. 2 – пример спецификации автомобильных подшипников ступицы.



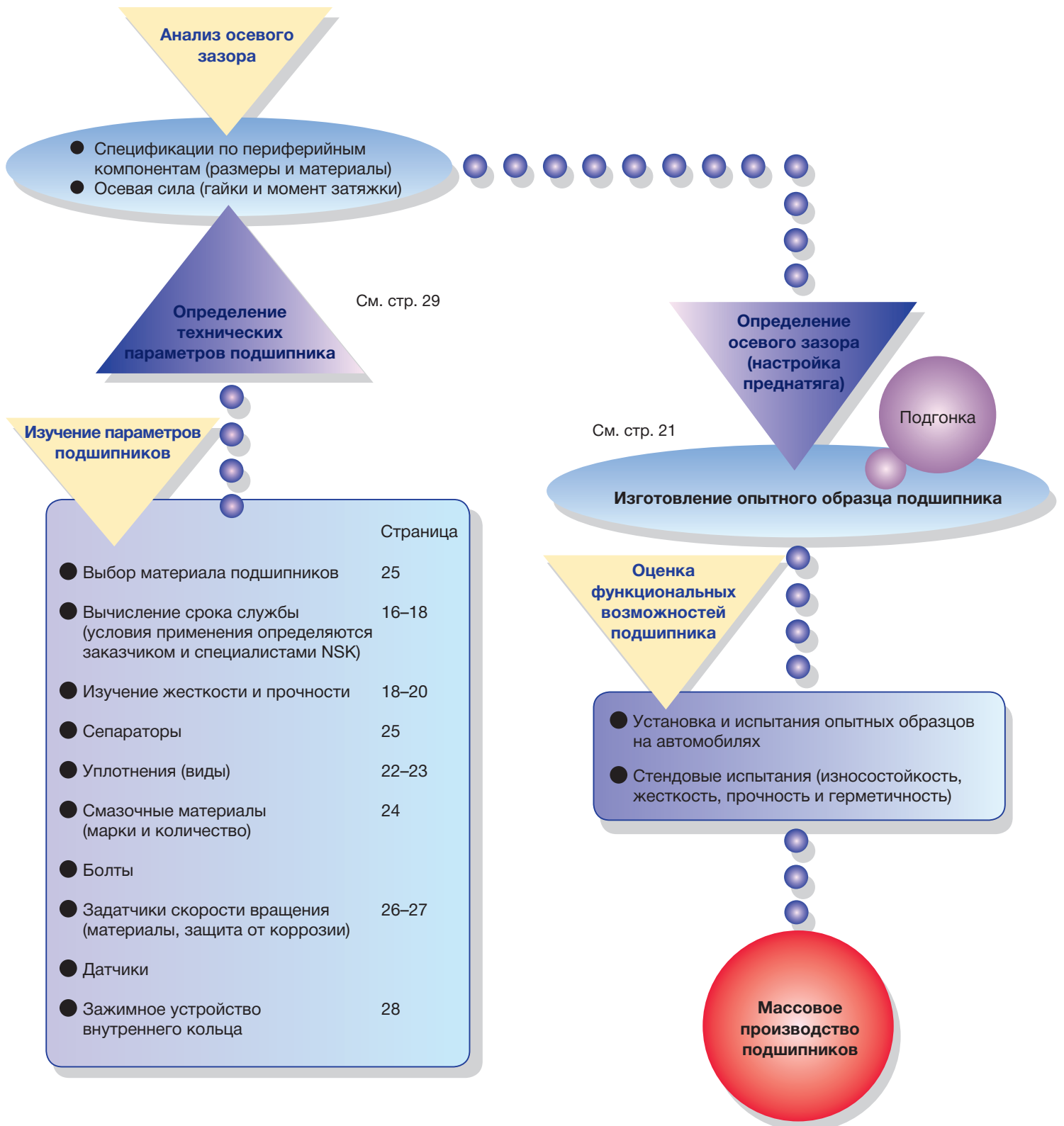


Рис. 1. Пример алгоритма выбора типа ступичного подшипника

Выбор ступичного подшипника (продолжение)

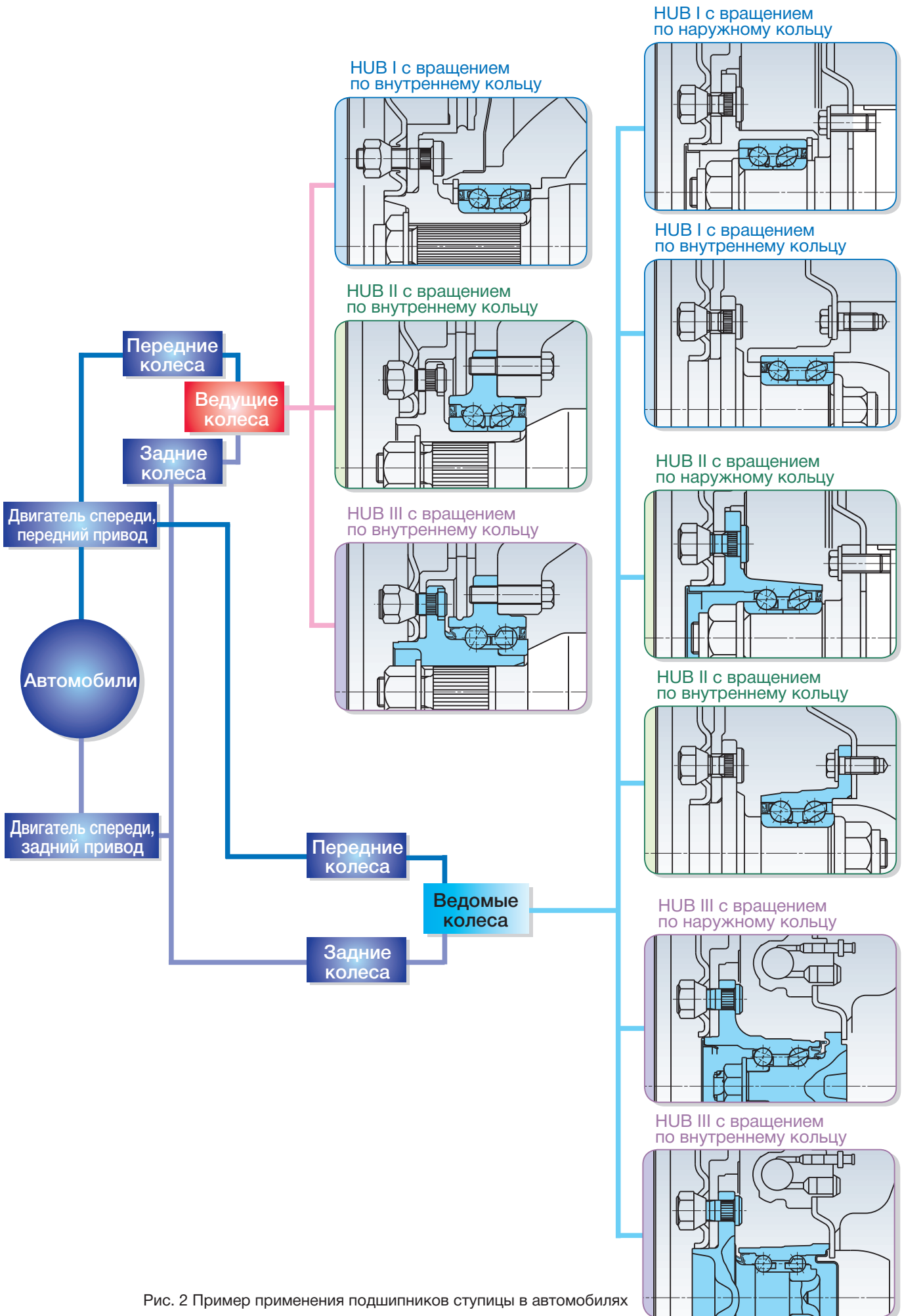


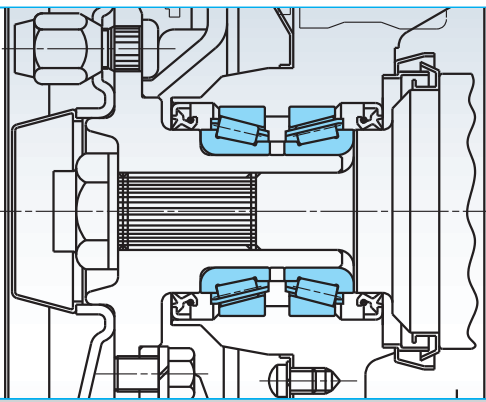
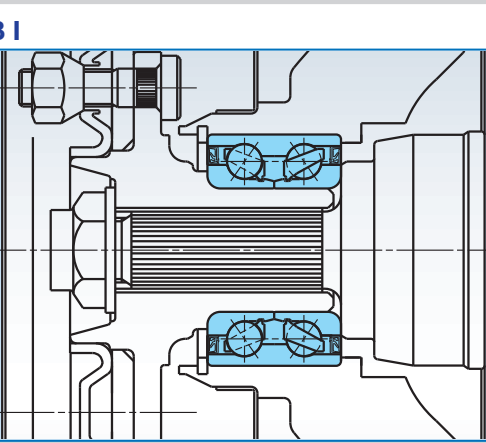
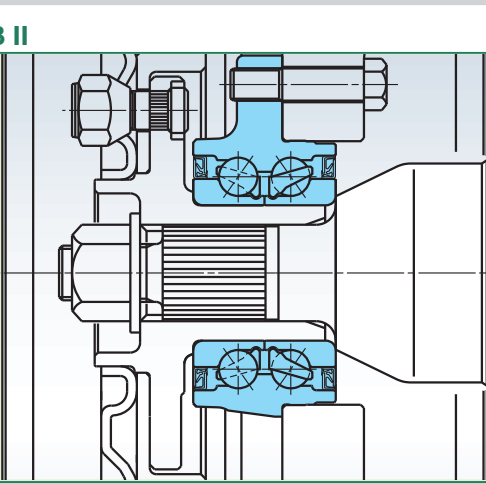
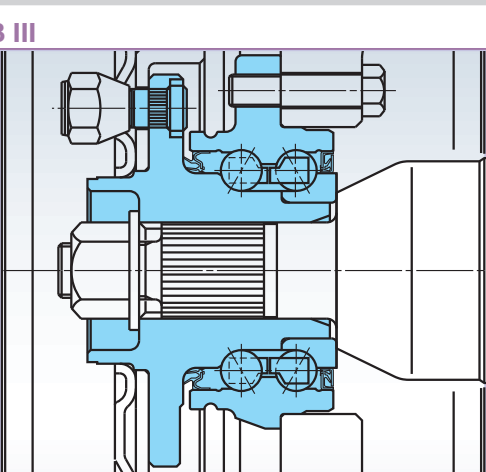
Рис. 2 Пример применения подшипников ступицы в автомобилях

2-2. Выбор типа подшипника

В таблице 1 приведены сравнительные характеристики различных типов подшипников, которые могут помочь заказчику выбрать наиболее подходящий для него подшипник. Внимательно изучите все аспекты, включая особенности каждого типа, периферийные компоненты, длительность установки и вспомогательное оборудование.

Ступица с двумя однорядными подшипниками

Таблица 1. Особенности типов ступичных подшипников

	<p>Особенности</p> <ul style="list-style-type: none"> ● Большое расстояние между центрами приложения нагрузки (для ведомых колес) ● Сложная настройка предварительного натяга ● Сложный процесс монтажа ● Требуется заполнение смазкой ● В собранном виде занимает много места
<p>HUB I</p> 	<p>I</p> <p>Особенности по сравнению с конструкцией с двумя однорядными подшипниками</p> <ul style="list-style-type: none"> ● Более простая и надежная настройка предварительного натяга ● Меньшее расстояние между центрами приложения нагрузки ● Простой процесс монтажа ● Не требуется подгонка с помощью прокладок ● Не требуется заполнение смазкой ● Компактный размер ● Нет необходимости запрессовывать уплотнения в ступицу (возможна поставка со встроенными уплотнениями)
<p>HUB II</p> 	<p>II</p> <p>Особенности по сравнению с HUB I</p> <ul style="list-style-type: none"> ● Простая настройка предварительного натяга ● Простой процесс монтажа ● Не требуется тугая посадка в кулачке ● Встроенное уплотнение (повышенная надежность) ● Возможна поставка со встроенным задатчиком скорости вращения (для наружного вращающегося кольца) ● Малый размер и вес
<p>HUB III</p> 	<p>III</p> <p>Особенности по сравнению с HUB II</p> <ul style="list-style-type: none"> ● Преднастройка оптимального предварительного натяга (для ведомых колес) ● Более простой процесс монтажа ● Увеличенная жесткость ● Простая установка датчиков АБС

Выбор ступичного подшипника (продолжение)

2-3. Типы и характеристики подшипников

В таблице 2 приведены характеристики подшипников в соответствии с требованиями, предъявляемыми к подшипникам ступицы в сборе.

Таблица 2. Типы и характеристики подшипников ступицы

Характеристики	Параметры	HUB I		HUB II				HUB III
		BWD	KWD	BWK С вращением по наружному кольцу	BWK С вращением по внутреннему кольцу	KWH С вращением по наружному кольцу	KWH С вращением по внутреннему кольцу	BWKH
Функциональные возможности	Несущая способность	○	◎	○	○	◎	◎	○
	Жесткость	△	◎	△	△	◎	◎	○
	Крутящий момент	○	△	◎	○	△	△	◎
	Устойчивость к заклиниванию	◎	△	◎	◎	△	△	◎
Компактность	Нагрузка на мост или ось	△	△	○	○	○	○	◎
	Поперечное сечение	△	△	△	△	◎	◎	◎
	Ширина	○	△	◎	◎	○	○	◎
Надежность	Уплотнения	△ Без уплотнений	△ Без уплотнений	◎	◎	◎	◎	◎
		◎ С уплотнениями	◎ С уплотнениями					
	Диапазон изменений преднатяга в движении	△	△	○	○	○	○	◎
	Надежность в работе	△	△	○	○	○	○	◎
Техническое обслуживание	Управление преднатягом	△	△	◎	○	○	○	◎
	Монтаж и удобство обслуживания	△	△	○	○	○	○	◎

◎ Превосходно ○ Хорошо △ Посредственно

3. Выбор размеров подшипников ступицы

При подборе размеров подшипников ступицы необходимо учитывать их срок службы, жесткость и прочность.

3-1. Расчет срока службы

В данном разделе представлен метод расчета срока службы подшипника.

В компании NSK для расчета срока службы применяется соответствующее программное обеспечение, в связи с чем, просим Вас сообщить представителю компании NSK информацию о предполагаемых рабочих условиях.

(1) Необходимая информация

Срок службы подшипника ступицы рассчитывается на основе следующих данных:

- Осовая нагрузка на передние или задние колеса ... W_f (Н)
 - Колея передних или задних колес T_r (мм)
 - Высота центра тяжести H_g (мм)
 - Эффективный радиус шины R_w (мм)
 - Вылет S (мм)
- (Внешний кузов автомобиля имеет положительное значение (+) относительно центра подшипника.)

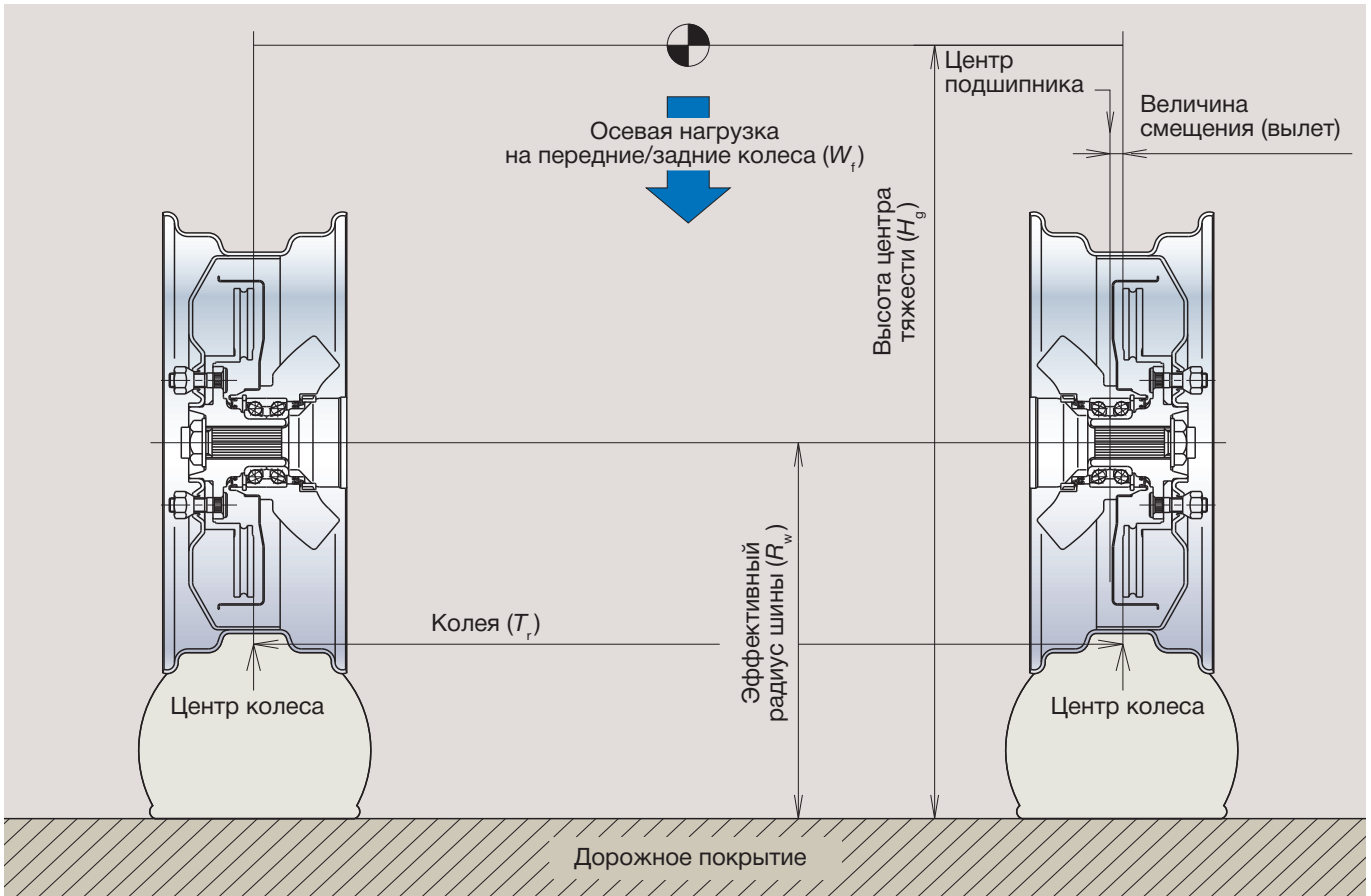


Рисунок 3

(2) Расчет реакции грунта

Реакция грунта на колеса рассчитывается следующим образом:

$$R = \frac{f_w \cdot W_f}{2} \left(1 + \frac{2 \cdot H_g \cdot \zeta}{T_r} \right)$$

$$T = \frac{\zeta \cdot W_f}{2} \left(1 + \frac{2 \cdot H_g \cdot \zeta}{T_r} \right)$$

R : Вертикальная реакция грунта (Н)

T : Горизонтальная реакция грунта (Н)

f_w : Коэффициент вертикальной нагрузки (коэффициент вертикальной реакции грунта)

ζ : Ускорение вращения (g)
(Имеет положительное значение (+) при наружном повороте колес. И отрицательное значение (-) при внутреннем повороте колес.)

(3) Расчет нагрузки на подшипник

Расчет нагрузки на подшипник производят, когда на автомобиль действует вертикальная реакция грунта R и горизонтальная реакция грунта T от дорожного покрытия.

(а) Радиальная нагрузка

Радиальная нагрузка рассчитывается следующим образом:

$$F_{ri} = \frac{m}{\ell} R + \frac{R_w}{\ell} T$$

$$F_{ro} = \frac{n}{\ell} R - \frac{R_w}{\ell} T$$

F_{ri} : Радиальная нагрузка на внутреннюю обойму подшипников (Н)

F_{ro} : Радиальная нагрузка на наружную обойму подшипников (Н)

ℓ : Расстояние между центрами приложения нагрузки (мм)

m : Расстояние от точки приложения нагрузки на наружной обойме до центра колеса (мм)

$$m = \frac{\ell}{2} - S$$

n : Расстояние от точки приложения нагрузки на внутренней обойме до центра колеса (мм)

$$n = \frac{\ell}{2} + S$$

Выбор размеров подшипников ступицы (продолжение)

(б) Осевая нагрузка и коэффициент нагрузки

Осевая нагрузка и коэффициент нагрузки должны рассчитываться по нижеприведенным формулам. Т.к. эти формулы являются чрезвычайно сложными, то расчеты производятся при помощи компьютеров, что также обеспечивает простоту итерационных вычислений, путем изменения величины осевого зазора и преднатяга.

Баланс осевой нагрузки

$$F_{ai} = F_{ao} + T$$

F_{ai} : Осевая нагрузка на внутреннюю обойму подшипника (Н)

F_{ao} : Осевая нагрузка на наружную обойму подшипника (Н)

Баланс смещения по оси

$$\delta_{ai} + \delta_{ao} = -\delta_o$$

δ_{ai} : Смещение по оси на внутренней обойме подшипника (мм)

δ_{ao} : Смещение по оси на наружной обойме подшипника (мм)

δ_o : Осевой зазор (мм)

(+ для зазора; - для преднатяга)

Отношение радиальной и осевой нагрузок

$$F_{ai(o)} = F_{ri(o)} \cdot \tan \alpha \cdot \frac{J_a}{J_r}$$

α : Угол контакта подшипника

J_a : Осевой интеграл

$$J_a = \frac{1}{\pi} \int_0^{\psi_0} \left\{ 1 - \frac{1}{2\varepsilon} (1 - \cos \psi) \right\}^t d\psi$$

J_r : Радиальный интеграл

$$J_r = \frac{1}{\pi} \int_0^{\psi_0} \left\{ 1 - \frac{1}{2\varepsilon} (1 - \cos \psi) \right\}^t \cos \psi d\psi$$

ε : Коэффициент нагрузок

ψ_0 : Угол, указывающий диапазон нагрузки

Если ε меньше или равно 1, то $\cos \psi_0 = 1 - 2\varepsilon$

Если ε меньше или равно 1, то $\psi_0 = \pi$

t : Константа (3/2 для шарикоподшипников и 1/0.9 для роликоподшипников)

(в) Расчет срока службы подшипника

Нижеприведенная формула показывает зависимость между сроком службы и коэффициентом нагрузок:

$$L = \left(\frac{J_1(0.5)}{J_1} \cdot \frac{J_r}{J_1} \right)^p \cdot L_o$$

L : Расчетный срок службы при коэффициенте нагрузок ε (на 10^6 оборотов)

L_o : Расчетный срок службы при коэффициенте нагрузок ε , равном 0.5 (на 10^6 оборотов)

$$L = \left(\frac{C_r}{F_r} \right)^p$$

C_r : Основная динамическая грузоподъемность (Н)

F_r : Радиальная нагрузка подшипника (Н)

P : Константа (3 для шарикоподшипников и 10/3 для роликоподшипников)

J_1 : Радиальный интеграл по средней нагрузке на тела качения

$$J_1 = \left(\frac{1}{\pi} \int_0^{\psi_0} \left\{ 1 - \frac{1}{2\varepsilon} (1 - \cos \psi) \right\}^r d\psi \right)^{1/8}$$

r : Константа (4.5 для шарикоподшипников и для роликоподшипников)

s : Константа (3 для шарикоподшипников и 4 для роликоподшипников)

(г) Средний срок службы по пробегу

Для того чтобы получить средний срок службы по пробегу, необходимо вычислить основной срок службы, учитывая определенные рабочие условия.

$$L_m = \frac{1}{\sum \frac{S_r(i)}{L(i)}}$$

L_m : Средний срок службы (на 10^6 оборотов)

$S_r(i)$: Коэффициент с учетом рабочих условий

$L(i)$: Расчетный срок службы с учетом рабочих условий (на 10^6 оборотов)

Средний срок службы L_m умноженный на пробег за 1 оборот, равен среднему сроку службы по пробегу L_{sm} .

$$L_{sm} = 2\pi \cdot R_w \cdot L_m \text{ (км)}$$

На рисунке 4 представлен график результатов расчета.

Для расчета срока службы подшипников ступицы в сборе просим обращаться в компанию NSK.

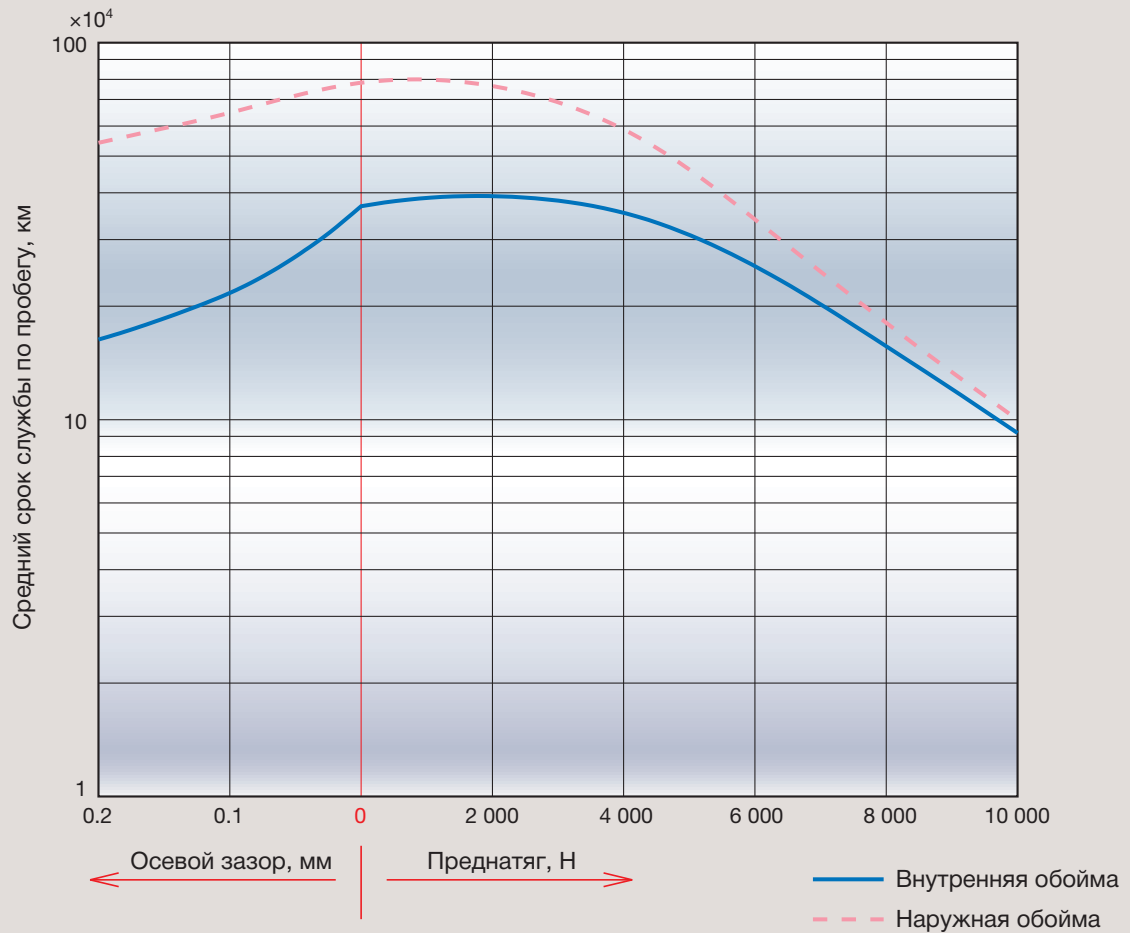


Рис. 4. Пример результатов расчета срока службы подшипника

3-2. Жесткость

Относительно жесткости подшипников ступицы в сборе, необходимо принимать во внимание следующие аспекты:

- (1) Деформация тел качения и дорожек качения
- (2) Деформация наружного и внутреннего колец (1) для ступиц типа HUB I и (1), (2) для ступиц типа HUB II и III

(1) Деформация тел качения и дорожек качения

Расчет жесткости подшипников (относительный угол наклона θ) производится на основе смещения по оси $\delta_{ai(0)}$, найденного по выражению для срока службы, и радиального смещения $\delta_{ri(0)}$, найденного по выражению для коэффициента нагрузки.

$$1 + \frac{\delta_{ai(0)}}{\delta_{ri(0)}} = 2 \cdot \varepsilon$$

$$\theta = \tan^{-1} \frac{\delta_{ri} - \delta_{ro}}{l}$$

δ_{ri} : Радиальное смещение на внутренней обойме (мм)

δ_{ro} : Радиальное смещение на наружной обойме (мм)

θ : Относительный угол наклона между внутренней и наружной обоймами.

(2) Деформация наружного и внутреннего колец

В случае с типами HUB II и III, для расчета деформаций с учетом жесткости фланцев наружного и внутреннего колец применяется анализ методом конечных элементов.

Для расчета жесткости методом анализа конечных элементов, пожалуйста, обратитесь к специалистам компании NSK.

Выбор размеров подшипников ступицы (продолжение)

3-3. Прочность

Для анализа прочности и жесткости фланцев ступичных подшипников в сборе применяют анализ методом конечных элементов (МКЭ), что позволяет создать оптимальную конструкцию. Компания NSK применяет эту технологию для уменьшения веса ступичных узлов, предлагая автопроизводителям высокотвердые и легкие формы.

(1) Внутренний фланец ступицы

Снижение напряжения на внутреннюю обойму и уменьшение веса ступичного узла

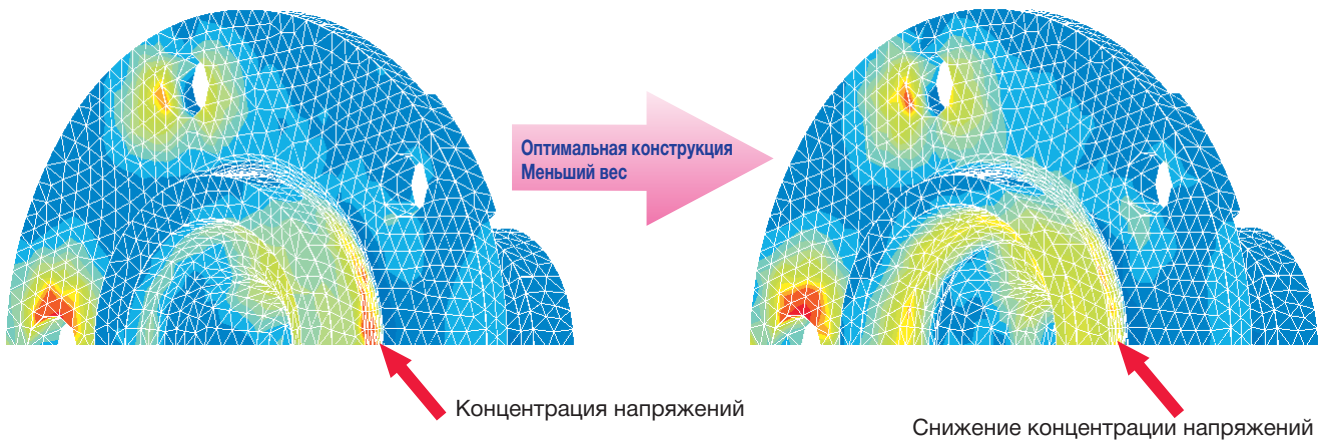


Рис.5. Пример МКЭ (Внутренний фланец)

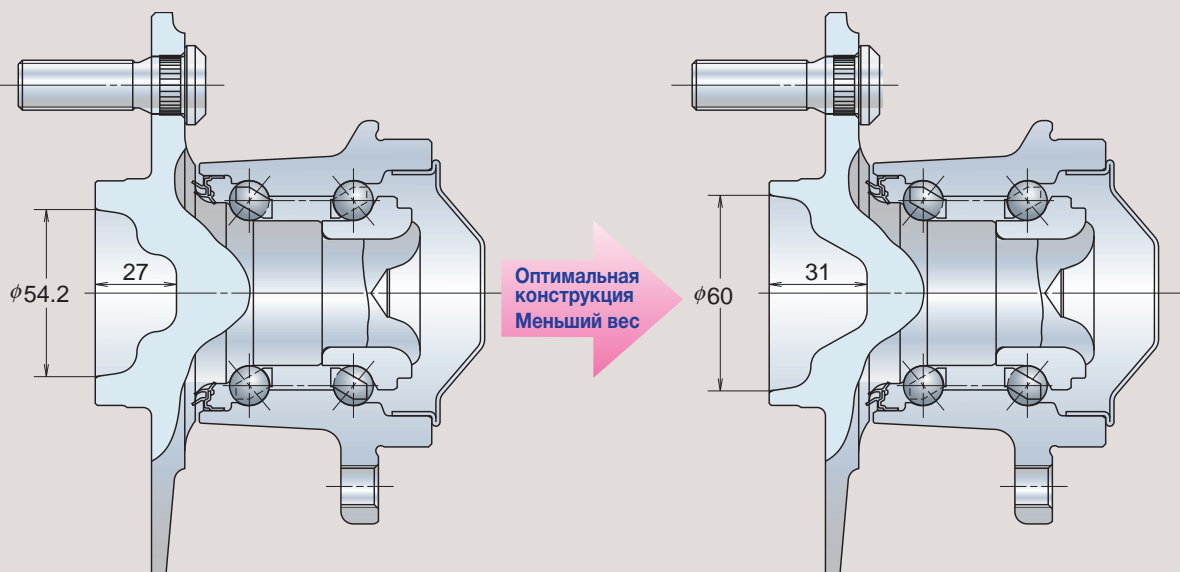


Рис. 6. Пример оптимальной конструкции (Внутренний фланец)

(2) Наружный фланец ступицы

Благодаря АМКЭ получена оптимальная конструкция наружного фланца ступицы, которая позволяет удерживать концентрацию напряжений в допустимых пределах и при этом уменьшить вес изделия.

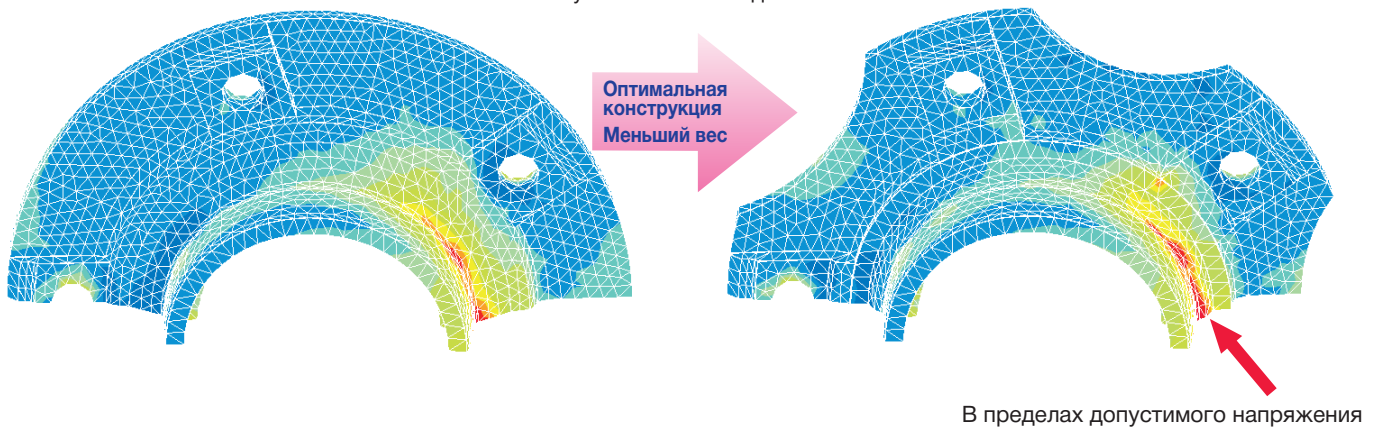


Рис 7. Пример АМКЭ (Наружный фланец)

(3) Толщина фланца ступицы

Благодаря АМКЭ получено оптимальное значение толщины фланца ступицы, что позволяет удерживать концентрацию напряжений в допустимых пределах и уменьшить вес изделия.



Рис 8. Пример АМКЭ (Толщина фланца)

4. Посадка и предварительный натяг ступичных подшипников

Осевой зазор и посадка выбираются таким образом, чтобы обеспечить работу подшипника ступицы в сборе в рамках оптимального диапазона предварительного натяга (срок службы, жесткость, проскальзывание и тепловыделение).

4-1. Посадка и предварительный натяг

Регулировка преднатяга производится на основе данных о совместимости с другими компонентами и зажимной силе гаек, за счет которой уменьшается осевой зазор.

Компания NSK производит расчет допуска на посадку методом 3σ , для которого применяется стандартное значение преднатяга для отрицательного зазора, равное 0, и методом прямой суммы, для которого применяется максимальное значение преднатяга, равное 9800 Н.

4-2. Рекомендуемые посадки

В таблице 3 для каждого типа ступиц указаны рекомендуемые замеры посадки.

Таблица 3. Рекомендуемые замеры посадки

Единицы измерения: мм

Тип		Корпус	Вал
HUB I	Тип подшипника с вращением по внутреннему кольцу	T7 -0.064 -0.094	m6 +0.025 +0.009
	Тип подшипника с вращением по наружному кольцу	-0.061 -0.088	-0.018 -0.034
HUB II	Тип подшипника с вращением по внутреннему кольцу	—	m6 +0.025 +0.009
	Тип подшипника с вращением по наружному кольцу	—	Свободно
HUB III	Тип подшипника с вращением по наружному кольцу	—	—
	Outer ring rotations	—	—

- Замечания:
- 1) Допуск на размер диаметра между внутренними и внешними кольцами подшипника ступицы в сборе регулируется стандартом JISO.
 - 2) Пережим при посадке внутренних колец подшипника может стать причиной дефектов (высокое давление, деформация пережатой поверхности, пластические деформации, перелом внутренних колец). Убедитесь, что максимальная нагрузка на внутреннее кольцо не превышает 147 МПа.

4-3. Диагностика посадки

При установке подшипников на транспортные средства, используйте действительные компоненты, чтобы убедиться, что осевой зазор настроен правильно и преднатяг отрегулирован в обозначенном пользователем диапазоне.

В таблице 4 приведены детали, требуемые для диагностики посадки.

Таблица 4. Детали, требуемые для диагностики посадки

Единицы измерения: мм




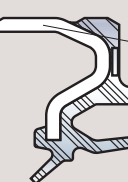
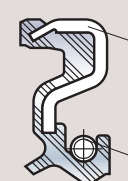
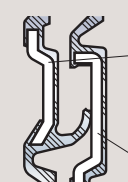
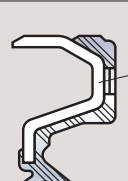
	Детали	Рабочие условия	Цапфа (корпус)	Ступица	ШРУС	Ось (вал)	Гаечная шайба	Пружинное стопорное кольцо	Другое (задатчики скорости вращения, и т.п.)
HUB I	Ведущие колеса	Вращение по внутреннему кольцу	6	6	6	—	18	6	—
	Ведомые колеса	Вращение по внутреннему кольцу	6	6	—	—	18	6	—
		Вращение по наружному кольцу	—	6	—	6	18	6	6
HUB II	Ведущие колеса	Вращение по внутреннему кольцу	—	6	6	—	18	—	—
	Ведомые колеса	Вращение по внутреннему кольцу	—	6	—	—	18	—	—
		Вращение по наружному кольцу	—	—	—	6	18	—	6
HUB III	Ведущие колеса	Вращение по внутреннему кольцу	—	—	6	—	18	—	—

5. Уплотнения ступичных подшипников

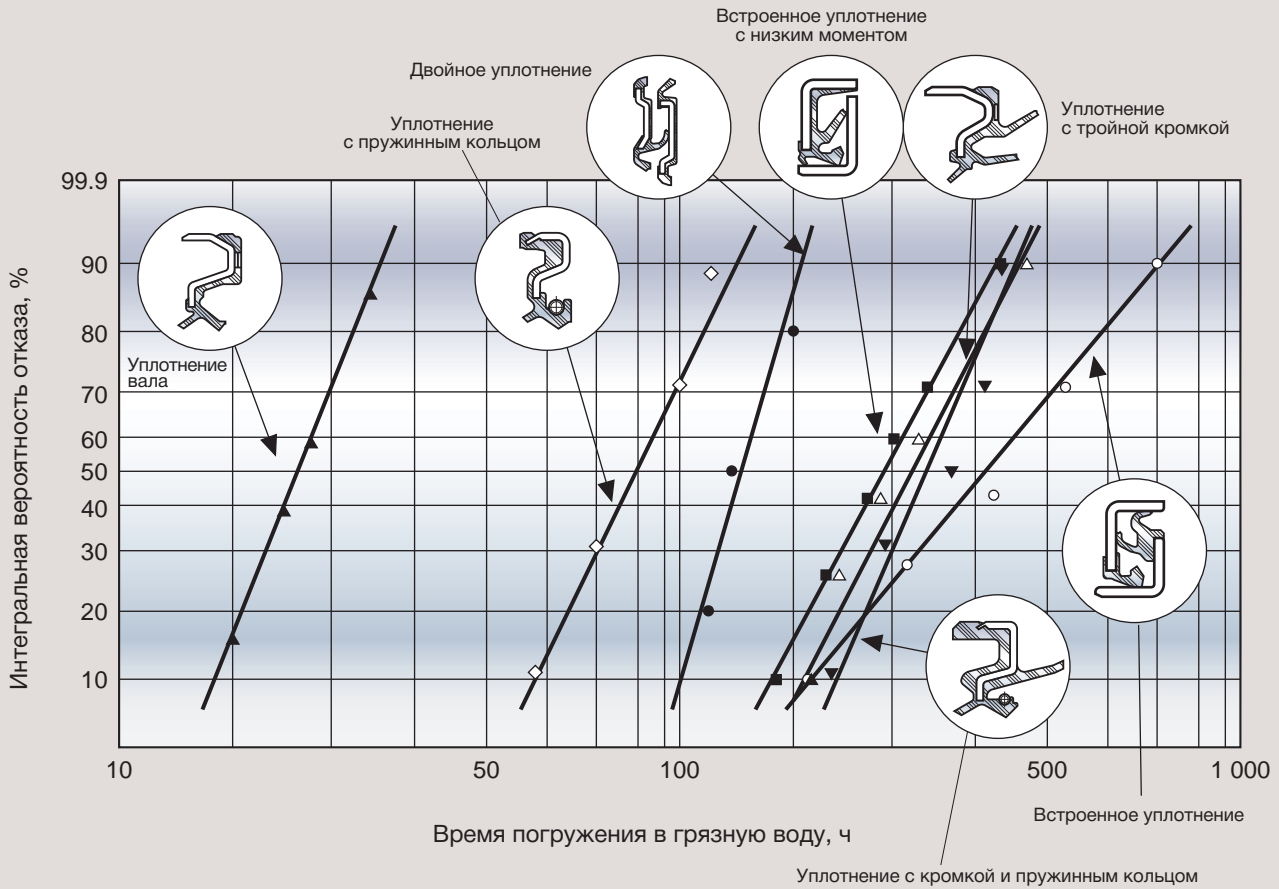
Компания NSK предлагает заказчикам большой выбор уплотнений (приведены в Таблице 5 и на Рис. 9), которые отличаются друг от друга по качеству и цене.

Для того чтобы мы смогли подобрать соответствующую конструкцию уплотнения, пожалуйста, сообщите индивидуальные требования относительно водонепроницаемости, крутящего момента и стоимости.

Таблица 5. Уплотнения ступичных подшипников

Вид уплотнения	Конфигурация уплотнения	Водонепроницаемость	Момент трения	Стоимость
Встроенное уплотнение	 <p>Нержавеющая сталь</p> <p>Нержавеющая сталь</p>	AA	C	C
Встроенное уплотнение с низким моментом	 <p>Низкоуглеродистая сталь</p> <p>Нержавеющая сталь</p>	A	BB	B
Уплотнение с кромкой и пружинным кольцом	 <p>Низкоуглеродистая сталь</p> <p>Пружина из нержавеющей стали</p>	A	BB	B
Трехкромочное уплотнение	 <p>Нержавеющая сталь</p>	A	A	BB
Уплотнение с пружинным кольцом	 <p>Низкоуглеродистая сталь</p> <p>Пружина из нержавеющей стали</p>	B	A	BB
Двойное уплотнение	 <p>Низкоуглеродистая сталь</p> <p>Низкоуглеродистая сталь</p>	BB	AA	A
Уплотнение вала	 <p>Низкоуглеродистая сталь</p>	C	AA	AA

[Обозначения] Классы AA > A > BB > B > C упорядочены по убыванию от AA (наилучший показатель) до C (наихудший показатель).



Условия проведения испытаний

- Наличие примесей в воде: 125г порошка Kanto Loam и 50г соли на 1 литр воды
- Уровень воды: до центра вала
- Динамическое биение: 0.4 TIR
- Частота вращения: 1 000 мин⁻¹

- Циклограмма: $\begin{pmatrix} \text{погружение} \\ + \\ \text{вращения} \end{pmatrix}$ $\begin{pmatrix} \text{погружение} \\ + \\ \text{остановка} \end{pmatrix}$ $\begin{pmatrix} \text{сушка} \\ + \\ \text{остановка} \end{pmatrix}$ $\begin{pmatrix} \text{сушка} \\ + \\ \text{вращения} \end{pmatrix}$

Рис. 9 Водо- и грязнепроницаемость уплотнений ступичных подшипников

6. Смазки для подшипников ступичных узлов

Для смазки подшипников ступицы в сборе применяется консистентная смазка. Применение смазки предупреждает контакт металлов между дорожками качения ступичного узла и телами качения, тем самым снижая трение и износ и продлевая усталостную долговечность.

При перевозке изделий по железной дороге рекомендуется применение смазки с карбамидом в качестве загустителя, т.к. сильные вибрации могут стать причиной фреттинг-коррозии дорожки качения ступичного узла.

Таблица 6. Виды смазки для ступичных подшипников

Марки смазки	Производители	Загуститель	Базовое масло
RareMax AF-1	Kyodo Yushi Co., Ltd.	Карбамид	Минеральное масло
6459 Grease N	Showa Shell Sekiyu, K.K.	Карбамид	Минеральное масло
Pyronoc Universal N-6C	Nisseki Mitsubishi Oil Corporation	Карбамид	Минеральное масло
HB-1	Kyodo Yushi Co., Ltd.	Карбамид	Минеральное масло
Ronex MP	Exxon/Mobil	Литий	Минеральное масло

7. Материалы подшипников ступичных узлов



7-1. Материалы колец и тел качения

Компания NSK изготавливает кольца и тела качения, в зависимости от их рабочих условий и расположения, из стали различных марок, включая наиболее популярный тип высококачественной (*1) стали SUJ2 (SAE52100).

*1: В отличие от стали общего назначения, в стали, используемой для подшипников, меньше содержание металлических примесей, что продлевает усталостную долговечность качения на внутренней поверхности ролика.

(1) SUJ2

Уже в течение многих лет компания NSK, при содействии производителей подшипниковой стали, стремится к повышению качества стали. Посредством применения инноваций, возможностей сталелитейных заводов и результатов испытаний, мы разработали высококачественную, долговечную сталь для подшипников. Данная сталь является долговечным материалом, который практически не имеет вредных неметаллических примесей и часто применяется для изготовления подшипников ступицы. Сталь этой марки используется для производства роликов и шариков, наружных и внутренних колец подшипников ступиц типа HUB I (BWD), наружных колец подшипников ступиц типа HUB I (KWD), а также является стандартным материалом для изготовления внутренних колец подшипников ступиц типа HUB II и HUB III.

(2) SUJ2 (Сталь EP)

Более подробная информация приведена в Каталоге Сталей EP CAT. NO. 5001 (сверхбольшой срок службы, высоконадежная сталь для изготовления подшипников). На основе собственного метода оценки, компания NSK разработала технологию массового производства высокоочищенной стали, результатом которой стало получение стали SUJ2 (Сталь EP), которая отличается большей усталостной долговечностью качения на внутренней поверхности ролика, чем сталь SUJ2. Сталь этой марки применяется для производства наружных и внутренних колец подшипников ступиц типа HUB I (BWD) и внутренних колец подшипников ступиц типа HUB I (KWD), HUB II и HUB III.

(3) S53CG (в соответствии с SAE1055)

Это материал с индукционной закалкой, который может применяться для экономичной штамповки сложных изделий. В основном он применяется для изготовления компонентов моста, которые должны обладать высокой устойчивостью к ударным нагрузкам. Посредством индукционной закалки NSK может регулировать выносливость деталей. Данный материал применяется для производства наружных колец подшипников ступиц типа HUB II и III, а также фланцевых внутренних колец подшипников ступиц типа HUB III.

(4) Науглероженная сталь (SCr420H)

Науглероживание обеспечивает необходимую глубину закалки, плотную структуру стали и надлежащую поверхностную и внутреннюю твердость материала, что позволяет увеличить усталостный ресурс подшипника. Сталь данной марки используется для изготовления внутренних колец подшипников ступиц типа HUB I (KWD), HUB II и HUB III.

(5) Сталь Ni-TF

Более подробная информация приведена в Каталоге «Подшипники Super TF, Подшипники Ni-TF», каталог №399. Сталь Ni-TF была разработана с целью экономически выгодного обеспечения долгого срока службы деталей и превосходной устойчивости к изнашиванию и заклиниванию, даже в условиях, когда смазочные материалы смешиваются с посторонними включениями. Сталь данной марки применяется для производства внутренних колец подшипников ступиц типа HUB II (KWH).

(6) Новая сталь TF

Более подробная информация приведена в Каталоге «Новые подшипники TF», каталог №1213. Детали, изготовленные из новой стали TF, имея разумную стоимость, отличаются долгим сроком службы и превосходной устойчивостью к изнашиванию и заклиниванию, даже в условиях, когда смазочные материалы смешиваются с посторонними включениями. Сталь данной марки применяется для производства внутренних колец подшипников ступиц типа HUB II (KWH).

7-2. Материалы сепаратора

Сепараторы подшипников ступицы в сборе изготавливаются из материала Нейлон (Nylon) 66 с добавлением стекловолокна. Штампованные сепараторы для ступиц типа HUB I (KWD) выполняются из низкоуглеродистой стали.

Сегодня, когда главной задачей автомобильной промышленности стало повышение безопасности автомобиля, широкое распространение получила Анти-Блокировочная Система (АБС), которая обеспечивает безопасное торможение на скользких и оледенелых дорогах.

Компания NSK активно занимается исследованиями и разработкой изделий, связанных с работой АБС.

8. Подшипники ступицы со встроенными датчиками АБС

8-1. Многополюсный магнитный датчик АБС

В АБС следующего поколения вместо традиционных магнитных задатчиков скорости вращения используются кольцевые магниты для многополюсного кодирования цифрового сигнала. Скорость вращения колеса определяется полупроводниковым магнитным датчиком (активный датчик), установленным на кузове автомобиля.

(1) Типы

Существует два типа многополюсных магнитных энкодеров: радиальный, с радиальным расположением датчика; и осевой, с осевым расположением датчика.

(2) Характеристики

Благодаря применению активного датчика, многополюсный магнитный энкодер может поддерживать постоянный уровень выходного сигнала без напряжения на выходе датчика, основываясь на показаниях задатчика скорости вращения.

В результате, чувствительный элемент может определять скорость вращения колеса на малых скоростях. Активный датчик не требует дополнительного магнита, что снижает вес и стоимость.

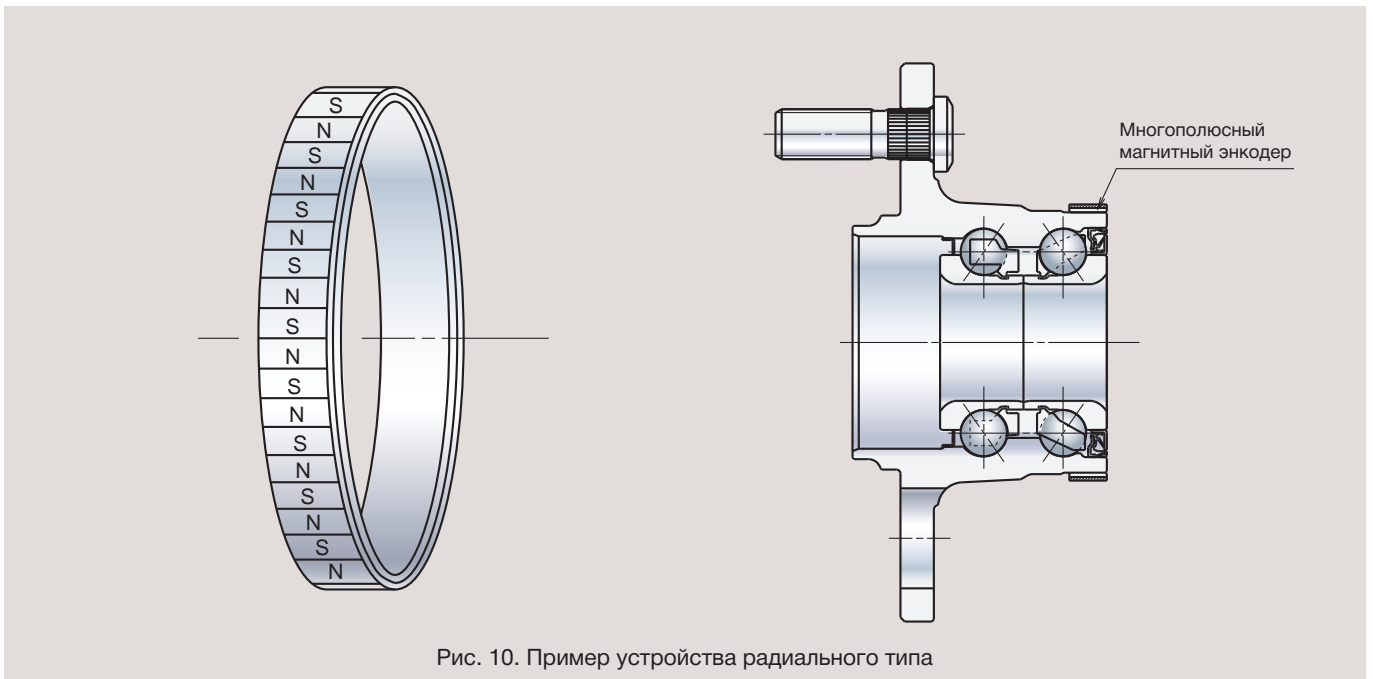


Рис. 10. Пример устройства радиального типа

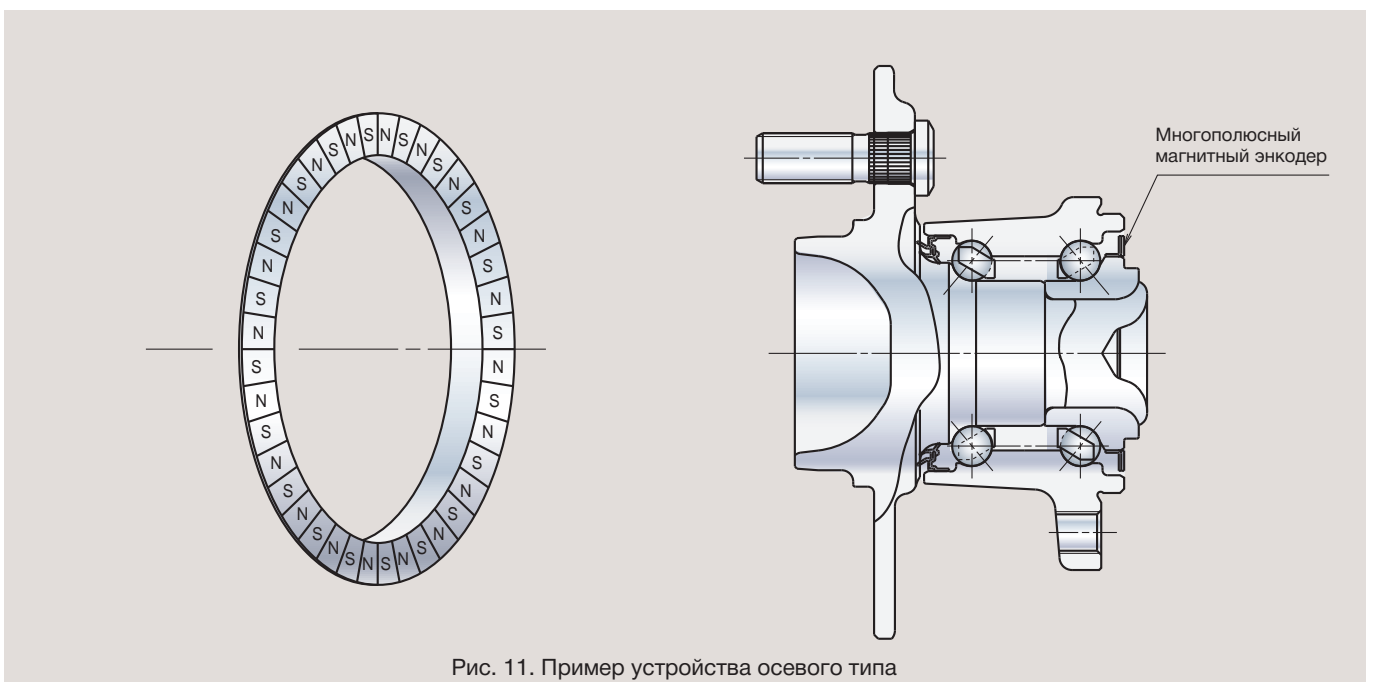


Рис. 11. Пример устройства осевого типа

8-2. Подшипники ступицы со встроенными датчиками ABS

(1) Устройство

В состав ступичного подшипника со встроенным датчиком ABS входят датчики вращения и задатчики скорости вращения магнитных колец или многополюсные магнитные энкодеры. Узлы с электромагнитными датчиками (пассивные датчики) имеют ограничения по установочному пространству, что затрудняет монтаж датчиков. Компания NSK решила эту проблему с пространством за счет применения кольцевых пассивных датчиков с высокоэффективными магнитными кольцами.

(2) Особенности

● Малый вес и компактный размер

Применение подшипников со встроенным датчиком и задатчиками скорости вращения позволяют уменьшить вес и размер ступичных узлов. Применение встроенных задатчиков скорости вращения и встроенных уплотнений способствует дальнейшему уменьшению размера узлов ступицы, повышая гибкость конструкции по оси.

● Упрощенная установка ступичных узлов

Применение подшипников со встроенными датчиками и задатчиками скорости вращения устраняет

необходимость в регулировке воздушного зазора между датчиками и задатчиками вращения, которая обычно выполняется на линиях сборки автомобилей, в связи с чем, установка ступичных узлов упрощается.

● Предотвращает вредное воздействие инородных тел на работоспособность ступицы

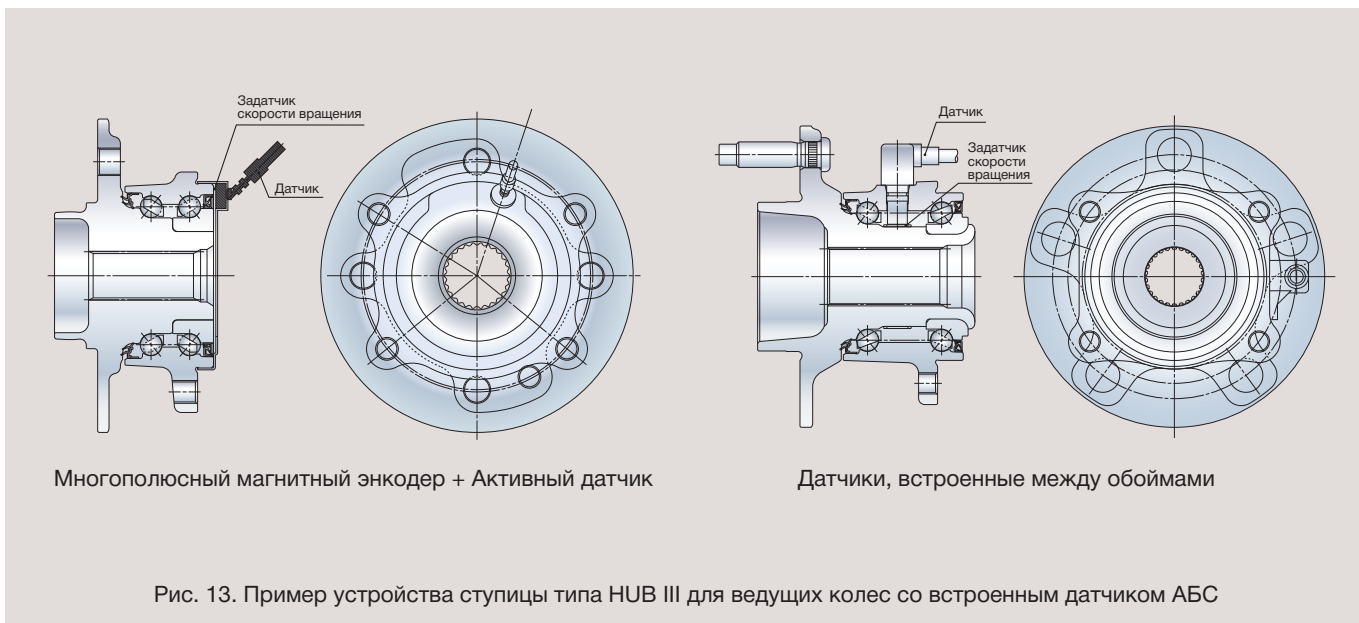
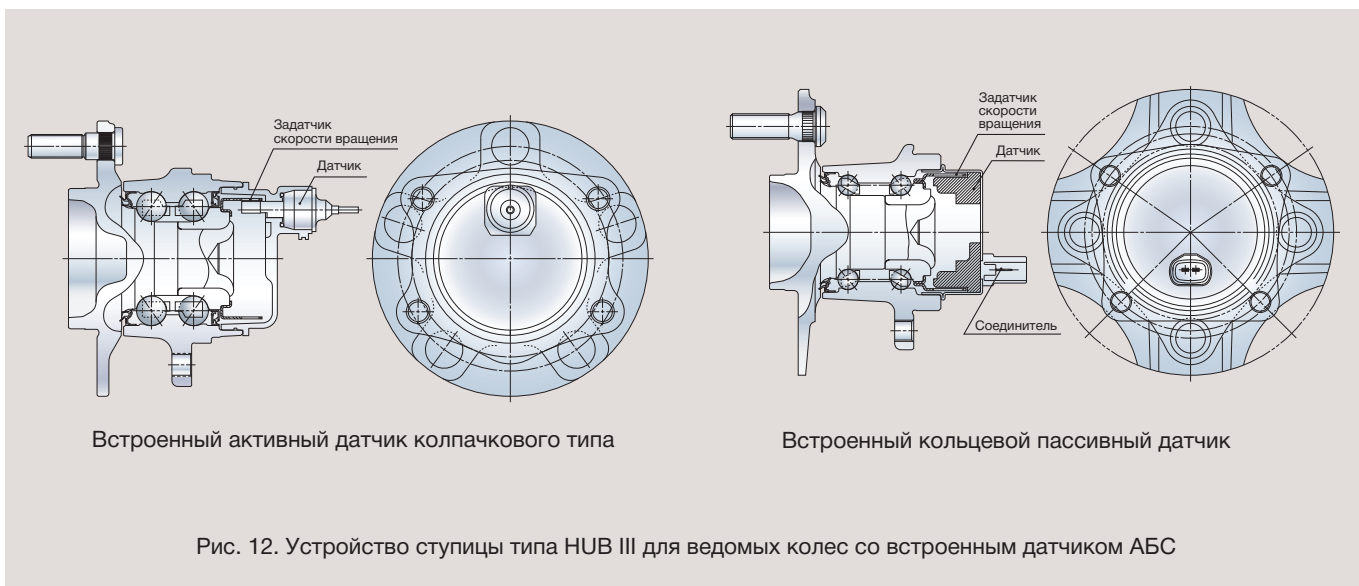
Применение подшипников со встроенными датчиками и задатчиками скорости вращения предотвращает снижение производительности, вызванное попаданием вовнутрь подшипника частиц дорожного гравия.

● Датчики с высоким уровнем выходного сигнала

Поддержание высокого уровня выходного сигнала датчика даже на малых скоростях обеспечивает стабильное управление.

Устройство подшипников ступицы в сборе со встроенным датчиком для ведомых колес (рис. 12) и ведущих колес (рис. 13) представлено ниже.

Для заказа подшипников ступицы со встроенным датчиком ABS, пожалуйста, обращайтесь в представительство NSK.



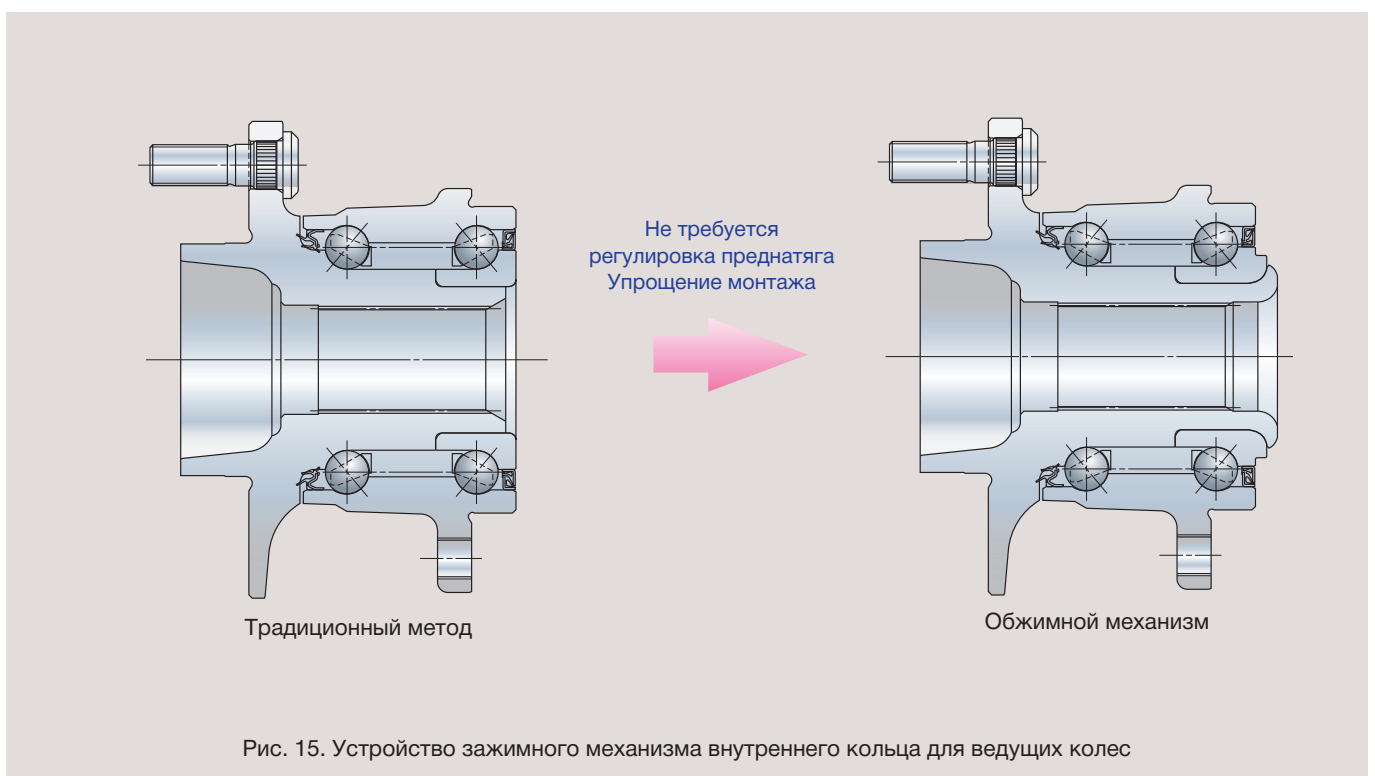
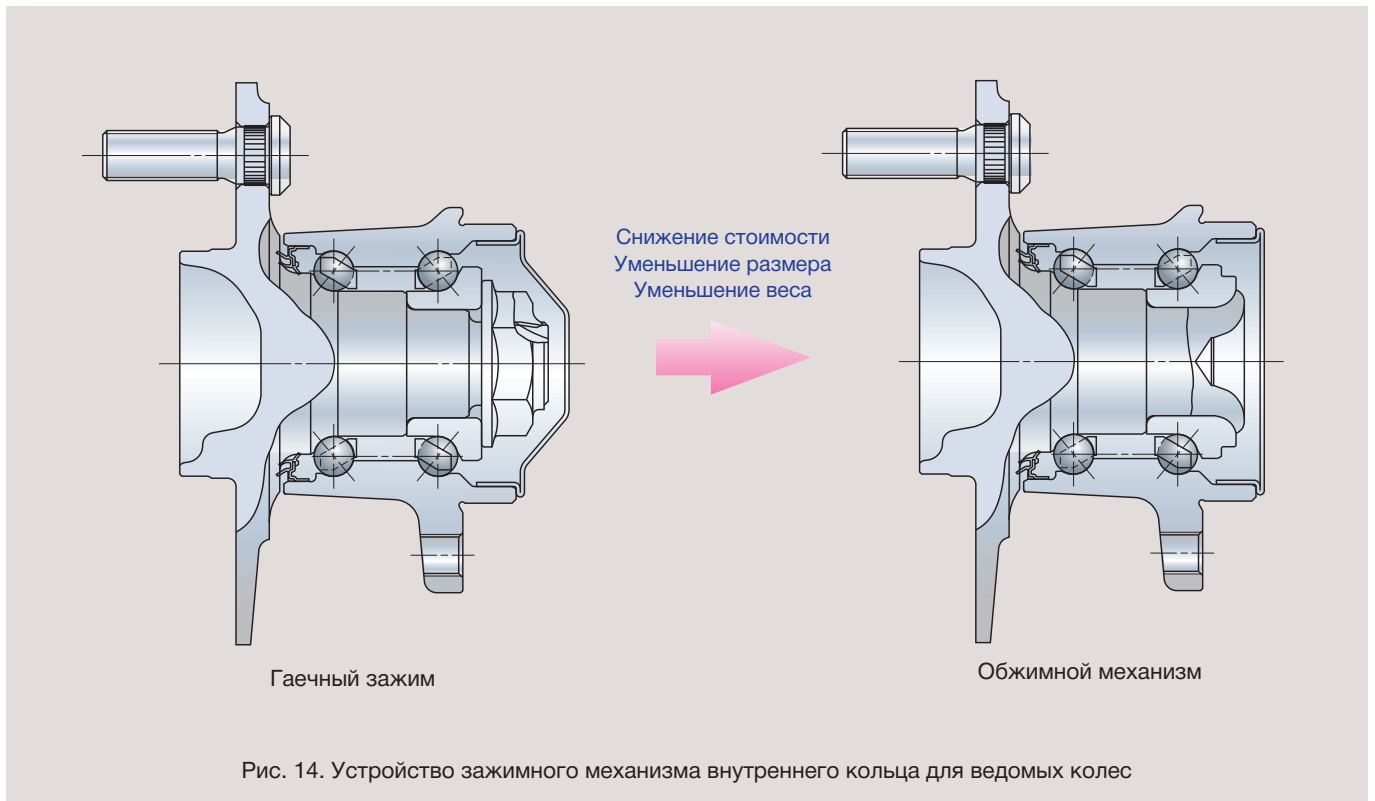
9. Подшипники ступицы с обжимкой

Последние инновации компании NSK включают в себя подшипники ступицы в сборе с обжимкой, как например ступицы типа HUB III с зажимным механизмом внутреннего кольца.

Применение данных ступичных узлов для ведомых колес, состоящих из меньшего числа деталей, чем узлы со стандартным гаечным зажимом, может выгодно сказаться для производителя на снижении стоимости,

уменьшении размера и веса. Ступичные узлы для ведущих колес не требуют регулировки преднатяга при монтаже, что облегчает процедуру их крепления на вал.

На рис. 14 и 15 показаны примеры зажимного механизма внутреннего кольца. За более подробной информацией касательно зажимного механизма обращайтесь к представителям NSK.



10. Рекомендуемая номенклатура ступичных подшипников

В таблице представлены рекомендуемые нами хорошо зарекомендовавшие себя подшипники, в соответствии с моделями транспортных средств, объемом двигателя, расположением колес (передние/задние) и осевой нагрузкой.

Таблица 7. Рекомендуемые подшипники

(1) Для автомобилей с передним расположением двигателя и передним приводом

Объем двигателя (куб. см)	HUB I		HUB II		HUB III	
	Передние колеса	Задние колеса	Передние колеса	Задние колеса	Передние колеса	Задние колеса
Менее 660	35BWD19E	25BWD01	☆	27BWK02A*	☆	☆
Менее 1 300	38BWD22	↑	☆	27BWK06* 28BWK12**	58BWKH03	44BWKH10B
1 300 – 1 800	↑	↑	☆	↑	↑	↑
1 500 – 2 000	40BWD12	30BWD04	43BWK07**	30BWK13A* 30BWK17**	66BWKH02A	49BWKH04A
2 000 – 3 000	43BWD06B	32BWD05	↑	30BWK18*	↑	55BWKH01

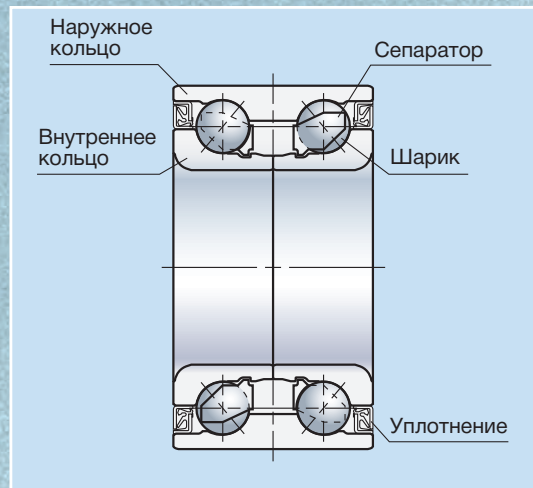
(2) Для автомобилей с передним расположением двигателя и задним приводом

Объем двигателя (куб. см)	HUB I		HUB II		HUB III	
	Передние колеса	Задние колеса	Передние колеса	Задние колеса	Передние колеса	Задние колеса
2 000 – 2 500	32BWD05	43BWD06B	30BWK18*	43BWK07**	49BWKH04A	66BWKH02A
Более 2 500	38BWD23A 38KWD04A	43BWD06B 46KWD04	↑	☆	55BWKH01	↑

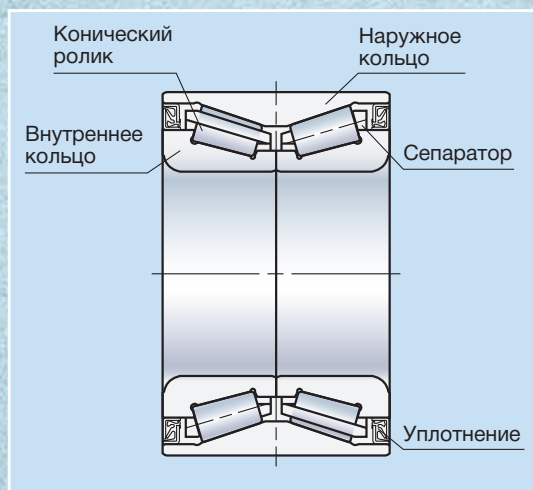
- Примечания:
- 1) Относительно изделий, обозначенных звездочкой ☆, обращайтесь, пожалуйста, к представителям NSK.
 - 2) В колонке HUB II:
 - * - обозначает подшипники с вращением по наружному кольцу,
 - ** - обозначает подшипники с вращением по внутреннему кольцу.
 - 3) Все ступицы типа HUB III поставляются с подшипниками с вращением по внутреннему кольцу.

Таблица размеров подшипников узлов HUB I

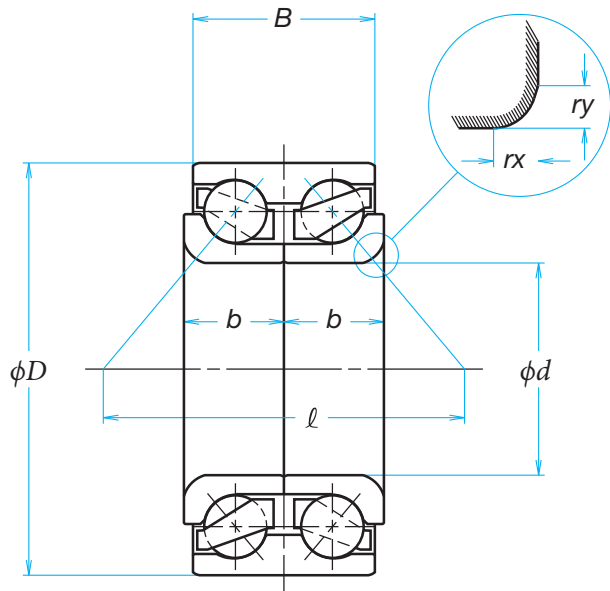
Подшипник типа BWD



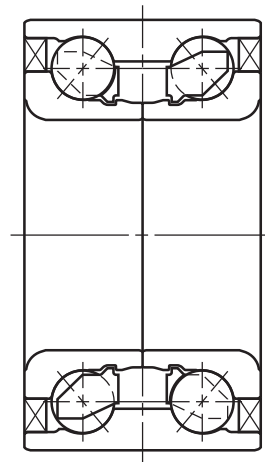
Подшипник типа KWD



Подшипники типа BWD для ведущих/ведомых колес



Стандартный тип



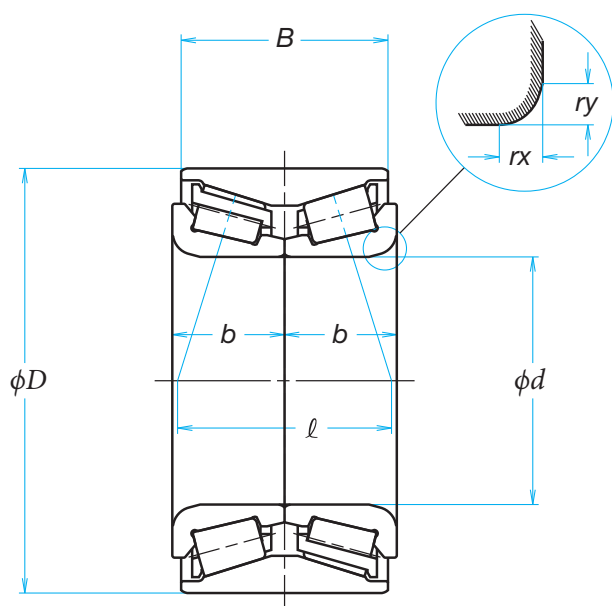
Тип со встроенным уплотнением

Габаритные размеры (мм)						Расстояние между точками приложения нагрузки ℓ (мм)	Номер подшипника	Динамическая грузоподъёмность (Н)		Со встроенным уплотнением	Приближительная масса (кг)
d	D	B	b	r_x (мин.)	r_y (мин.)			Двухрядный			
								C_r	C_{or}		
25	52	42	21	2.6	2.6	52.0	25BWD01	28 500	21 400	○	0.36
27	60	50	25	3.6	3.6	52.8	27BWD01J	42 500	32 500	○	0.36
28	58	42	21	2.8	2.8	54.1	28BWD03A	33 500	25 700	○	0.40
	61	42	21	3.6	3.6	55.5	28BWD01A	38 500	29 800	—	0.53
30	55	26	13	1.2	1.2	39.1	30BWD08	15 600	14 700	○	0.26
	63	42	21	3.6	3.6	57.3	30BWD01A	40 500	33 000	—	0.55
	68	45	22.5	3.6	3.6	53.5	30BWD04	52 500	40 000	○	0.69
32	72	45	22.5	3.6	3.6	61.4	32BWD05	58 500	45 000	○	0.80
34	64	37	18.5	2	1.2	52.5	34BWD04B	36 500	31 000	○	0.82
	64	37	18.5	3.3	2.4	50.7	34BWD11	36 500	31 000	○	0.46
	66	37	18.5	3.3	2.4	51.0	34BWD10B	40 500	33 500	○	0.51
	68	42	21	3.5	2.5	55.7	34BWD07B	44 000	35 000	○	0.64
	68	37	18.5	2	1.2	55.7	34BWD09A	44 000	35 000	○	0.54
35	65	37	18.5	3	3	51.0	35BWD19E	36 500	31 000	○	0.48
	68	30	16.5	3.5	3.5	52.4	35BWD07	42 500	36 500	—	0.48
	68	30	16.5	3.5	3.5	59.6	35BWD07A	40 500	34 500	—	0.48
	68	36	19.5	3.5	3.5	58.4	35BWD16	42 500	36 500	—	0.48
	72	31	16.5	3.5	3.4	53.0	35BWD06A	50 000	40 000	—	0.55
36	68	33	16.5	3.5	3.1	52.4	36BWD04	42 500	36 500	—	0.48
	72	42	21	3	3	61.1	36BWD03	50 000	40 000	—	0.68
	72.041	34	17	2.5	2	51.6	36BWD01B	50 000	40 000	—	0.57
37	74	45	22.5	2.4	2.4	60.9	37BWD01	52 500	44 000	○	0.79

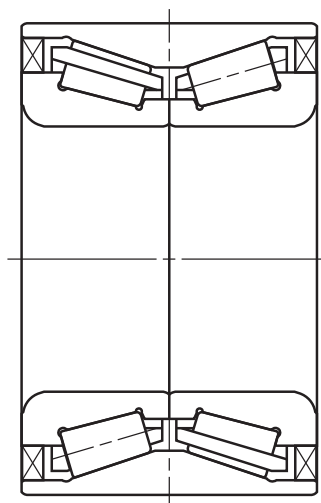
Таблицы размеров подшипников ступичных узлов

Габаритные размеры (мм)						Расстояние между точками приложения нагрузки ℓ (мм)	Номер подшипника	Динамическая грузоподъёмность (Н)		Со встроенным уплотнением	Приближительная масса (кг)
d	D	B	b	r_x (мин.)	r_y (мин.)			Двухрядный			
								C_r	C_{or}		
38	70	37	18.5	3	3	51.0	38BWD19	44 500	39 500	○	0.48
	70	38	19	4	3.5	55.2	38BWD21	44 500	39 500	○	0.57
	71	30	16.5	3.5	3.4	61.7	38BWD09A	45 500	39 000	—	0.50
	71	39	19.5	3.5	3.4	65.9	38BWD22	42 000	37 500	○	0.62
	72	33	18	3.5	3.4	56.5	38BWD12	48 500	42 000	—	0.56
	72.041	34	17	2.5	2	55.9	38BWD04	47 500	41 000	—	0.55
	74	33	18	3.5	3.5	57.2	38BWD01A	52 500	44 000	—	0.60
	74	50	25	4.5	3.6	57.2	38BWD06D	52 500	44 000	○	0.82
	74	40	20	3.8	3.8	56.7	38BWD10B	52 500	44 000	○	0.69
	74	33	18	4	3.5	57.2	38BWD15A	52 500	44 000	—	0.61
	74	33	18	3.5	3.5	67.2	38BWD24	48 000	43 000	—	0.62
	76	43	21.5	4.8	3.8	71.9	38BWD23A	48 000	43 500	○	0.82
	80	33	18	3.5	3.5	64.1	38BWD18	47 500	46 000	—	0.79
39	68	37	18.5	3.6	3.6	54.5	39BWD03	38 000	34 000	○	0.5
	72	37	18.5	3.3	2.4	53.9	39BWD01L	47 500	41 000	○	0.60
	74	39	19.5	3.8	3.8	56.4	39BWD05	48 500	42 500	○	0.66
40	74	40	20	3.8	3.8	57.4	40BWD06D	54 000	47 000	○	0.66
	74	42	21	3.5	3.5	70.1	40BWD12	48 000	43 000	○	0.71
	74	36	18	4.8	3.8	64.1	40BWD15A	48 000	43 000	○	0.62
	74	34	18	2.6	2.6	58.8	40BWD16	50 500	45 500	—	0.59
	76	38	20.5	3	1.8	55.0	40BWD05	52 500	44 500	○	0.70
	76	33	16.5	3.6	3.6	54.3	40BWD08A	51 500	48 000	○	0.61
	80	34	18	2.6	2.6	60.3	40BWD07A	65 500	56 000	—	0.73
	80	34	18	3.5	3	57.8	40BWD14	47 500	46 000	○	0.77
42	76	33	16.5	3.6	3.6	54.3	42BWD12	46 000	43 000	○	0.65
	76	35	19	3.6	3.5	62.1	42BWD06	50 500	46 000	—	0.64
	78	38	19	3.5	2.5	57.0	42BWD09	55 000	48 500	○	0.72
	80	45	22.5	3.8	3.8	63.9	42BWD11	59 000	50 500	○	0.90
	80	34	18	3.5	3	57.8	42BWD13	47 500	46 000	○	0.76
43	76	43	21.5	4.8	3.8	71.9	43BWD12A	48 000	43 500	○	0.71
	79	38	20.5	4	3	58.7	43BWD08	55 000	48 500	○	0.77
	79	45	22.5	4.8	3.1	76.4	43BWD13A	49 500	47 000	○	0.87
	80	45	25	3.5	3	73.1	43BWD03	55 000	48 500	—	0.91
	82	45	22.5	3.5	3.4	65.5	43BWD06B	62 000	54 500	○	0.94
45	83	45	22.5	3.8	3.8	66.8	45BWD06	57 500	52 500	○	0.95
	84	39	20.5	2.6	2.6	72.9	45BWD03	58 500	52 500	○	0.88
	84	40	21	4.5	3.5	62.8	45BWD07B	69 000	61 000	○	0.89
	84	40	21	4.5	3.5	62.9	45BWD09	64 500	57 500	○	0.90
	84	45	22.5	3.5	3.35	76.8	45BWD10	58 500	52 500	○	0.98
46	79	45	22.5	4.8	3.1	76.4	46BWD01A	49 500	47 000	○	0.79
48	89	42	22	4.5	3.5	67.2	48BWD01	69 000	62 000	○	0.9
49	84	50	25	3.5	2	87.1	49BWD02	46 000	47 000	○	1.00
	88	46	23	3.7	3.7	71.1	49BWD01B	64 500	60 000	○	1.05

Подшипники типа KWD для ведущих/ведомых колес



Стандартный тип

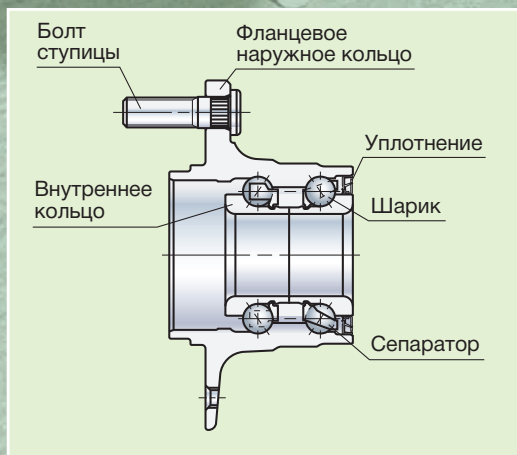


Тип со встроенным уплотнением

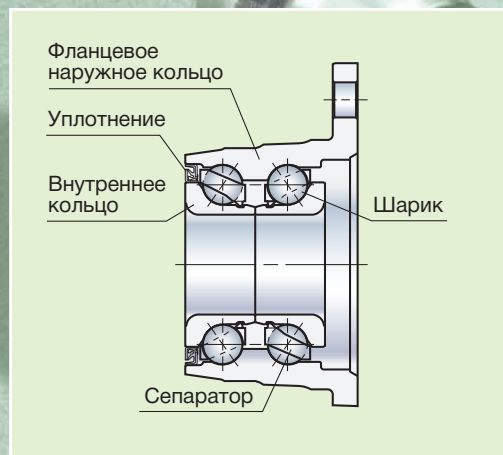
Габаритные размеры (мм)						Расстояние между точками приложения нагрузки ℓ (мм)	Номер подшипника	Динамическая грузоподъёмность (Н)		Со встроенным уплотнением	Приблизительная масса (кг)
d	D	B	b	r_x (мин.)	r_y (мин.)			Двухрядный			
							C_r	C_{or}			
27	52	43	21.5	3.3	3.3	36.9	27KWD02	53 000	73 500	—	0.41
30	58	42	21	3.3	3.3	31.8	30KWD01A	62 000	89 000	○	0.50
34	67.8	40	21.5	5	3.6	37.4	34KWD03D	89 500	120 000	—	0.73
35	60	30.4	16.2	2.5	2.5	27.6	35KWD02	60 000	93 500	—	0.38
37	74	45	22.5	2.4	2.4	36.9	37KWD01	89 000	123 000	○	0.84
38	64	37	18.5	3	3	31.2	38KWD01A	60 500	88 000	○	0.46
	68	37	18.5	3	3	31.2	38KWD02	63 000	92 500	—	0.56
	76	40	21.5	5	4	38.1	38KWD04A	92 500	138 000	—	0.94
38.993	72.011	37	18.5	3.3	2.4	32.5	39KWD02	68 500	92 500	○	0.63
42	72	38	19	4.75	3.6	36.3	42KWD02A	76 500	108 000	—	0.58
	72	38	19	4.7	3.6	36.3	42KWD02D	76 500	108 000	—	0.58
	80	38	19	3.5	3.5	32.8	42KWD08	95 000	128 000	—	0.82
43	76	40	21.5	3.6	3.5	38.3	43KWD02	94 000	138 000	—	0.82
	77	38	21	3.5	3.5	38.9	43KWD04	79 500	111 000	—	0.81
45	77	50	25	3.5	3.5	40.6	45KWD04	96 000	142 000	—	0.89
	78	37	20	3.5	3.5	37.3	45KWD03	91 000	130 000	—	0.73
	80	50	25	3.8	3.8	42.5	45KWD05	99 500	153 000	○	1.02
46	77	41	22.5	4.8	3.8	35.8	46KWD04	82 500	138 000	—	0.84
	78	49	24.5	5	4	35.8	46KWD03	82 500	138 000	○	0.97
47	82	57.5	28.75	3.5	3.5	57.5	EP47KWD01	95 000	138 000	○	1.10

Таблица размеров подшипников узлов HUB II

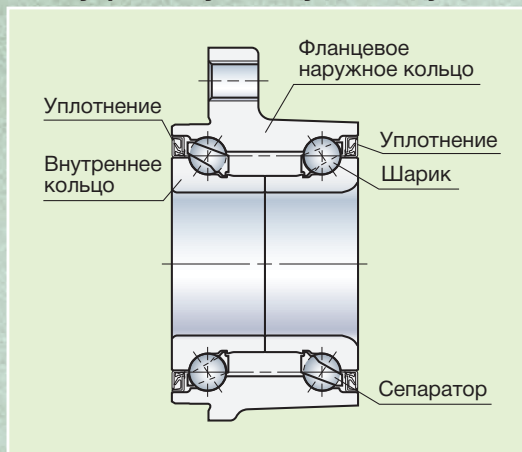
Подшипник типа BWK с вращением по наружному кольцу для ведомых колес



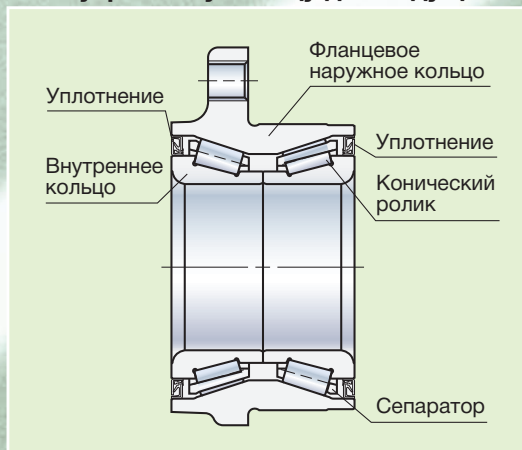
Подшипник типа BWK с вращением по внутреннему кольцу для ведомых колес



Подшипник типа KWN с вращением по внутреннему кольцу для ведущих колес

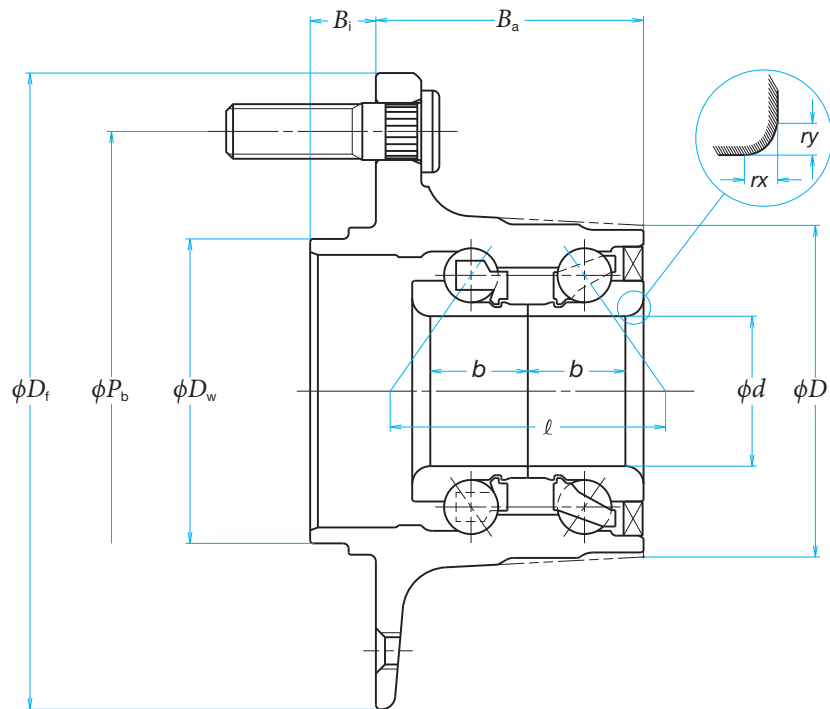


Подшипник типа KWN с вращением по внутреннему кольцу для ведущих/ведомых колес



HUB II

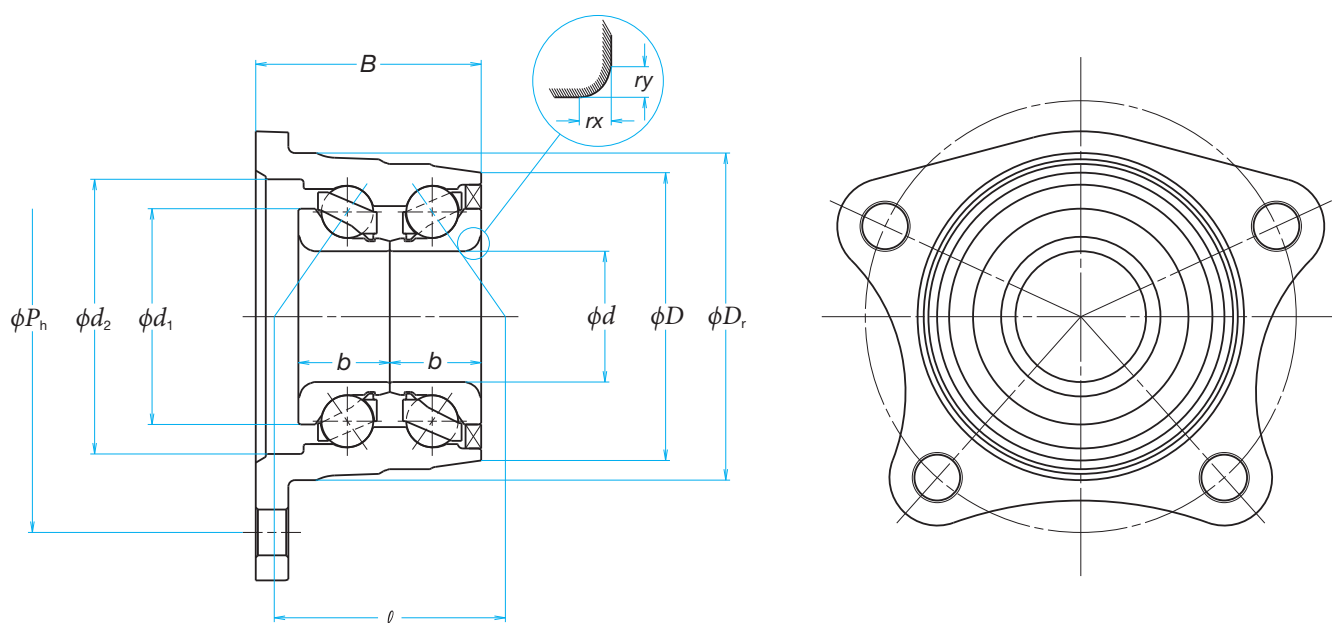
Подшипники типа BWK с вращением по наружному кольцу для ведомых колес



Габаритные размеры (мм)										Расстояние между точками приложения нагрузки ℓ (мм)	Номер подшипника	Динамическая грузоподъемность (Н)		Количество болтов в фланце наружного кольца	Приближительная масса (кг)
d	D	B_i	b	B_a	D_f	D_w	P_b	r_x (мин.)	r_y (мин.)			Двухрядный			
											C_r	C_{or}			
27	60	15	20	45	134	59	100	3.5	3.5	49.8	27BWK02A	38 500	29 600	4	1.33
	63.2	15.5	27.5	57.5	148	66	114.3	4.5	3.6	61.8	27BWK03J	41 500	30 500	4	1.9
	64.7	15	25	52.5	134	59	100	4.5	3.6	59.8	27BWK04D2a	38 500	29 600	4	1.45
	65.4	15.5	25	52.5	148	66	114.3	4.5	3.6	59.8	27BWK06	38 500	29 600	4	1.9
28	63	14	24	56.5	125	56	100	4	3.3	56.8	28BWK08J	41 500	30 500	4	1.75
	64	14	25.25	57	141	56	100	3.5	3.5	59.3	28BWK06D	38 500	29 600	4	1.74
	64	6	20	49.5	120	60	100	3.5	2.5	49.8	28BWK15J	38 500	29 600	4	1.38
	69	10.35	24	57.5	135	56.9	100	3.5	3.5	58.9	28BWK16	44 000	34 500	5	1.8
30	66.1	15.5	27.5	57.5	148	66	114.3	4.5	3.6	64.3	30BWK13A	44 000	34 500	4	1.93
	67	11.5	20.5	55	136	56	100	3.5	2.5	51.2	30BWK02J	41 500	31 000	4	1.8
	67	14	25	56.5	125	56	100	4	3.5	61.3	30BWK11	44 000	34 500	4	1.91
	73.8	15.5	24	49	148	66	114.3	4.5	3.6	59.7	30BWK18	55 000	40 000	4	1.98
33	73	14.5	25.5	59	140	67	114.3	4	4	60.7	33BWK02S	50 000	39 500	5	2.17
41	86.5	17.5	20	37	170	105	139.7	3.6	3.6	71.0	41BWK03	52 000	46 500	5	2.69

Таблицы размеров подшипников ступичных узлов

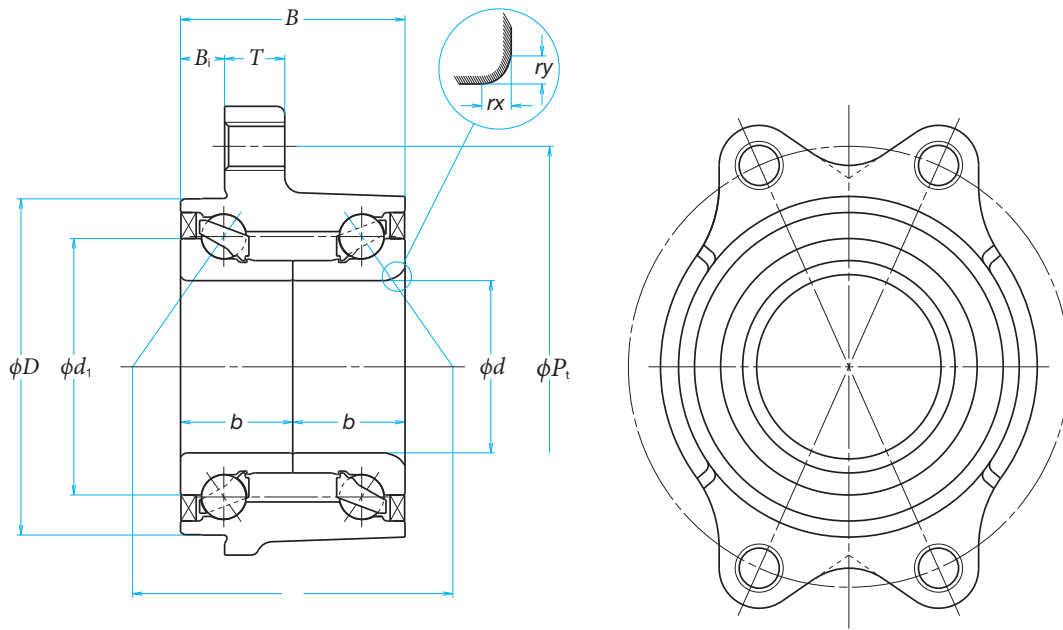
Подшипники типа ВВК с вращением по внутреннему кольцу для ведомых колес



Габаритные размеры (мм)										Расстояние между точками приложения нагрузки ℓ (мм)	Номер подшипника	Динамическая грузоподъемность (Н)		Количество болтов в фланце наружного кольца	Приближительная масса (кг)
d	B	b	D	D_r	d_1	d_2	P_n	r_x (мин.)	r_y (мин.)			Двухрядный			
										C_r	C_{or}				
28	51.8	21	66	73	46.2	61	97	3.6	3.6	62.9	28BWK12	35 000	29 300	4	1.03
30	51.8	21	60.5	75	49.5	63	99	3.6	3.6	53.1	EP30BWK16	47 000	35 500	4	1.06
	51.8	21	66	75	45.5	63	99	3.6	3.6	53.1	30BWK03B	47 000	35 500	4	1.05
	51.8	21	66	75	49.5	63	99	3.6	3.6	63.7	30BWK17	38 500	31 500	4	1.15
	51.8	21	67	75	45.5	63	99	3.6	3.6	54.3	30BWK10	40 500	33 000	4	1.01
	46.3	21	67	80	49.5	71	106	3.6	3.6	53.1	EP30BWK14	47 000	35 500	4	1.35

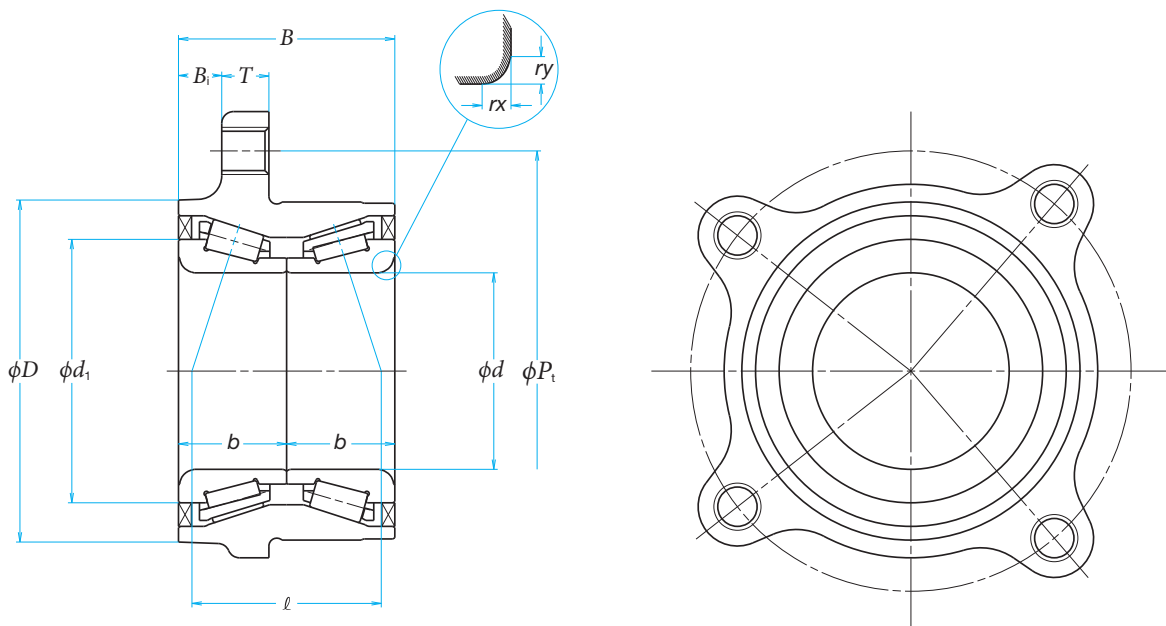
HUB II

Подшипники типа BWK с вращением по внутреннему кольцу для ведущих колес



Габаритные размеры (мм)										Расстояние между точками приложения нагрузки ℓ (мм)	Номер подшипника	Динамическая грузоподъемность (Н)		Количество болтов в фланце наружного кольца	Приблизительная масса (кг)
d	D	B	b	d_1	T	B_1	P_1	rx (мин.)	ry (мин.)			Двухрядный			
											C_r	C_{or}			
38	87.4	54.8	18	55.2	10	3.2	106	3.5	3.5	57.3	38BWK01J	59 000	49 500	4	1.25
	83	42.5	22	58.6	14	16.5	102	5	3.5	58.7	43BWK03D	55 000	48 500	4	1.22
43	83	47.5	24.5	58.6	14	21.5	102	5	3.5	63.7	43BWK04	55 000	48 500	4	1.32
	84	56	28	64	15	11	c	4.8	3.1	79.9	43BWK07	52 500	50 000	4	1.67

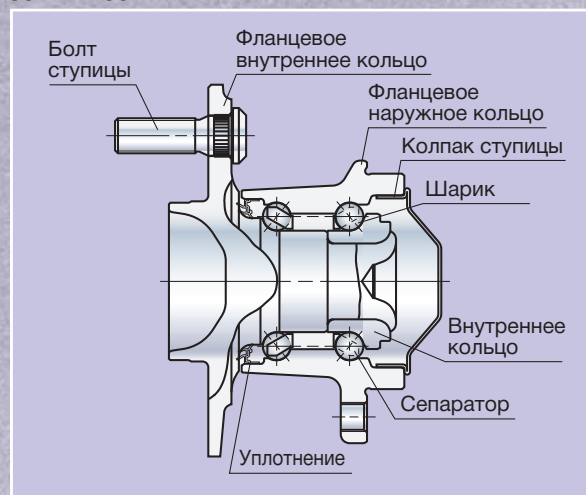
Подшипник типа KWH с вращением по внутреннему кольцу для ведущих/ведомых колес



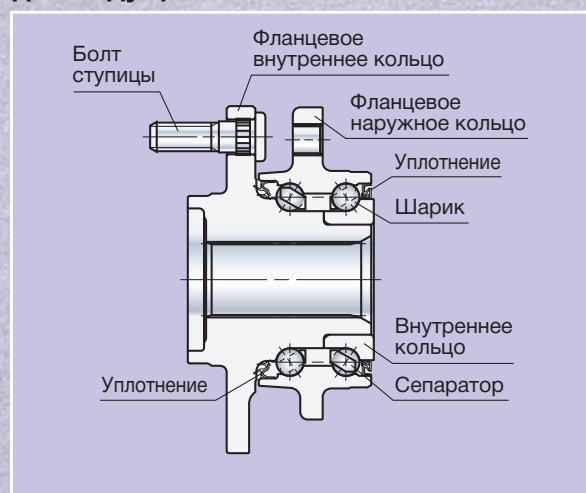
Габаритные размеры (мм)										Расстояние между точками приложения нагрузки ℓ (мм)	Номер подшипника	Динамическая грузоподъемность (Н)		Количество болтов в фланце наружного кольца	Приблизительная масса (кг)
d	D	B	b	d_1	T	B_1	P_1	rx (мин.)	ry (мин.)			Двухрядный			
										C_r	C_{or}				
50	86	55	27.5	67	12	32	112	5.5	5.5	49.2	NTF50KWH01B	98 000	157 000	4	1.488
51	87	55	27.5	68.4	15.5	19.5	112	5	5	50.0	51KWH01A	101 000	164 000	4	1.533

Таблица размеров подшипников узлов HUB III

Подшипники типа BWKH с вращением по внутреннему кольцу для ведомых колес

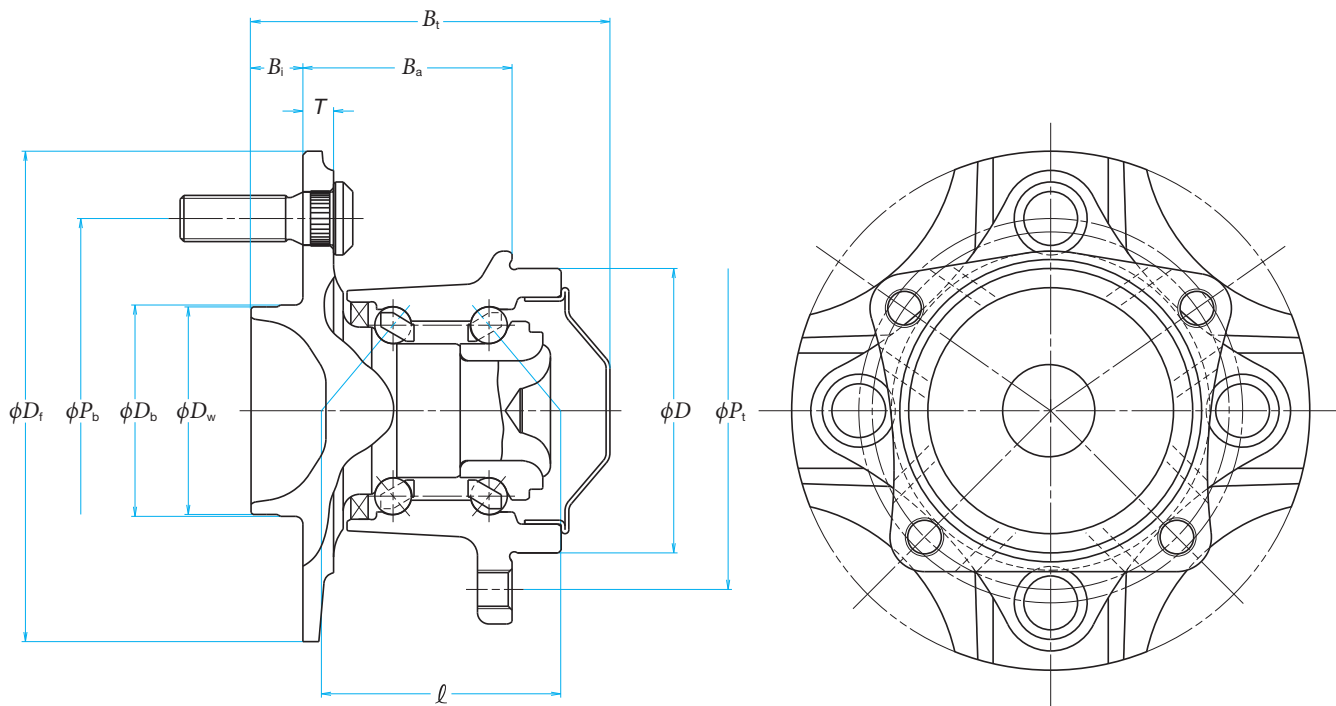


Подшипники типа BWKH с вращением по внутреннему кольцу для ведущих колес



HUB III

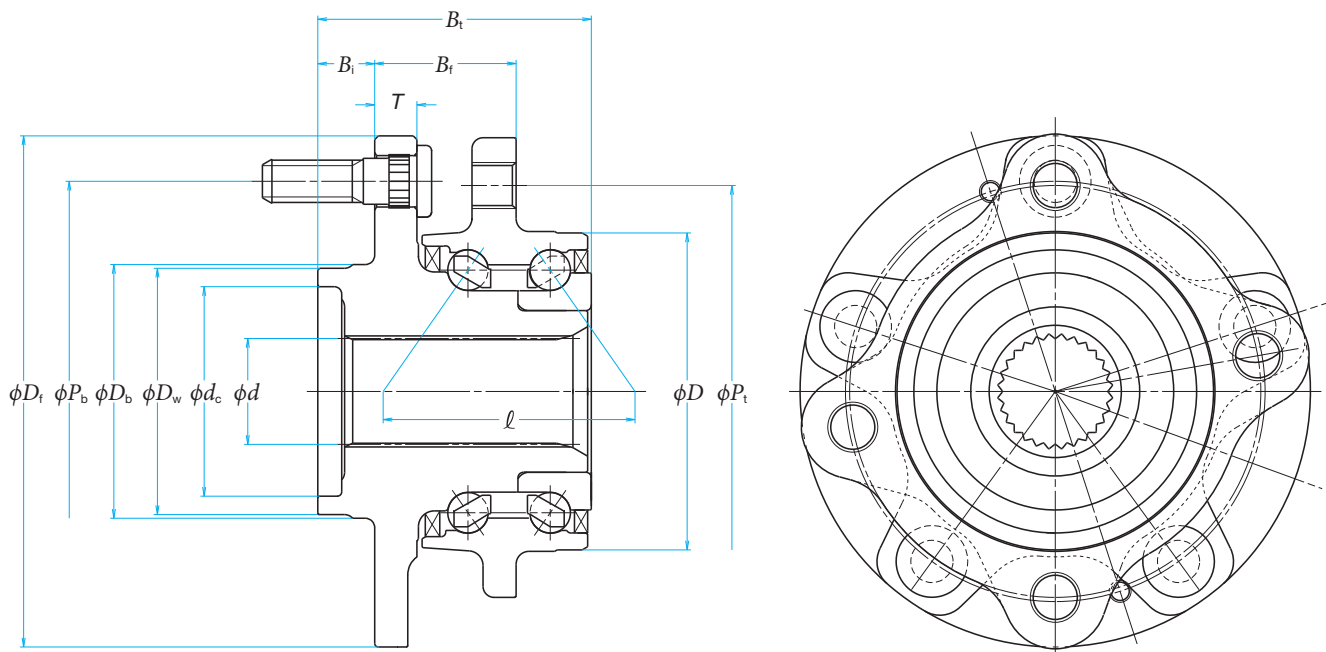
Подшипники типа BWKH с вращением по внутреннему кольцу для ведомых колес



Габаритные размеры (мм)										Расстояние между точками приложения нагрузки l (мм)	Номер подшипника	Динамическая грузоподъемность (Н)		Количество болтов в фланце внутреннего кольца	Количество резьбовых отверстий в фланце наружного кольца	Приближительная масса (кг)	Датчик ABS интегрального типа
D_w	D	D_b	B_a	T	B_i	B_1	P_b	P_t	D_f			Двухрядный					
										C_r C_{or}							
54	67	55	54.5	8	13.5	93.5	100	92	135	62.3	44BWKH09	3 500	26 800	4	4	2.3	○
54	74	55	54.5	8	13.5	93.5	100	93	135	62.3	44BWKH10B	33 500	26 800	4	4	2.34	○
54	74	55	54.5	10	13.5	93.3	100	93	135	66.1	49BWKH04A	50 500	38 000	5	4	2.96	○
56.8	86	57.3	48	9	14.5	100.8	100	—	126	57.4	52BWKH01	61 000	44 500	5	4	3.4	—
60	74	62	74.5	11	13.5	100.8	114.3	99	152	66.1	49BWKH17	50 500	38 000	5	4	3.68	○
60	84	62	69	10	13.5	108.3	114.3	106	152	77.6	49BWKH11	50 500	38 000	5	4	3.94	○
69.5	76	71.5	43	10.4	25	86.1	120	108	140	63.0	55BWKH01	50 000	41 500	5	3	3.8	○
71.4	86	71.9	48	9	14.5	100.8	114.3	—	140	57.5	53BWKH01	66 500	49 000	5	4	3.6	—

Таблицы размеров подшипников ступичных узлов

Подшипники типа BWKH с вращением по внутреннему кольцу для ведущих колес



Габаритные размеры (мм)												Расстояние между точками приложения нагрузки l (мм)	Номер подшипника	Динамическая грузоподъемность (Н)		Количество болтов в фланце внутреннего кольца	Количество резьбовых отверстий в фланце наружного кольца	Приближительная масса (кг)	
d^{*1}	D	B_t	B_i	d_c	D_w	D_b	T	B_i	P_b	P_t	D_f			Двухрядный					
														C_r	C_{or}				
26	74	81.5	54.5	45	54	55	10	13.5	100	93	135	80.6	55BWKH02A	42 000	37 500	4	4	2.7	
26	84	98.5	69	51	60	62	10	13.5	114.3	106	152	81.7	58BWKH03	48 000	43 500	5	4	3.32	
27	87	74.5	38.5	57	67	69	11.5	15.5	114.3	112	139	68.6	66BWKH02A	53 500	52 000	5	4	3.58	
31.75	84	102.5	67.5	50	60	62	11	14	114.3	112	154	98.6	64BWKH02A	46 500	46 500	5	4	3.84	

*1: Диаметр делительной окружности шлицы

Приложение – Таблицы

Таблица 1. Допуски диаметров вала

Классификация диаметров (мм)		Отклонение среднего диаметра отверстия в единичной плоскости (нормальный класс)	e7	e8	e9	f6	f7	f8	g5	g6	h5
Более	Включительно										
10	18	0	-32	- 32	- 32	-16	-16	-16	- 6	- 6	0
		- 8	-50	- 59	- 75	-27	-34	-43	-14	-17	- 8
18	30	0	-40	- 40	- 40	-20	-20	-20	- 7	- 7	0
		-10	-61	- 73	- 92	-33	-41	-53	-16	-20	- 9
30	50	0	-50	- 50	- 50	-25	-25	-25	- 9	- 9	0
		-12	-75	- 89	-112	-41	-50	-64	-20	-25	-11
50	65	0	-60	- 60	- 60	-30	-30	-30	-10	-10	0
65	80	-15	-90	-106	-134	-49	-60	-76	-23	-29	-13

Таблица 2. Допуски диаметров отверстий корпуса

Классификация диаметров (мм)		Отклонение среднего диаметра отверстия в единичной плоскости (нормальный класс)	F6	F7	F8	G6	G7	H6	H7	H8	JS6
Более	Включительно										
18	24	0	+33	+41	+53	+20	+28	+13	+21	+33	±6.5
		- 9	+20	+20	+20	+ 7	+ 7	0	0	0	
30	40	0	+41	+50	+64	+25	+34	+16	+25	+39	± 8
		-11	+25	+25	+25	+ 9	+ 9	0	0	0	
50	65	0	+49	+60	+76	+29	+40	+19	+30	+46	±9.5
		-13	+30	+30	+30	+10	+10	0	0	0	
80	100	0	+58	+71	+90	+34	+47	+22	+35	+54	±11
		-15	+36	+36	+36	+12	+12	0	0	0	
100	120	-15	+36	+36	+36	+12	+12	0	0	0	

Таблицы размеров подшипников ступичных узлов

Единицы измерения: мкм

h6	h7	h8	h9	js5	js6	js7	k5	k6	m5	m6	n6	p6	r6
0	0	0	0	±4	±5.5	±9	+9	+12	+15	+18	+23	+29	+34
-11	-18	-27	-43				+1	+1	+7	+7	+12	+18	+23
0	0	0	0	±4.5	±6.5	±10.5	+11	+15	+17	+21	+28	+35	+41
-13	-21	-33	-52				+2	+2	+8	+8	+15	+22	+28
0	0	0	0	±5.5	±8	±12.5	+13	+18	+20	+25	+33	+42	+50
-16	-25	-39	-62				+2	+2	+9	+9	+17	+26	+34
0	0	0	0	±6.5	±9.5	±15	+15	+21	+24	+30	+39	+51	+60 +41
-19	-30	-46	-74				+2	+2	+11	+11	+20	+32	+62 +43

Единицы измерения: мкм

JS7	K6	K7	M6	M7	N6	N7	P6	P7	R7	S7	T7	U7
±10.5	+2	+6	-4	0	-11	-7	-18	-14	-20	-27	-	-33 -54
	-11	-15	-17	-21	-24	-28	-31	-35	-41	-48	-33 -54	-40 -61
±12.5	+3	+7	-4	0	-12	-8	-21	-17	-25	-34	-39 -64	-51 -76
	-13	-18	-20	-25	-28	-33	-37	-42	-50	-59	-45 -70	-61 -86
±15	+4	+9	-5	0	-14	-9	-26	-21	-30 -60	-42 -72	-55 -85	-76 -106
	-15	-21	-24	-30	-33	-39	-45	-51	-32 -62	-48 -78	-64 -94	-91 -121
±17.5	+4	+10	-6	0	-16	-10	-30	-24	-38 -73	-58 -93	-78 -113	-111 -146
	-18	-25	-28	-35	-38	-45	-52	-59	-41 -76	-66 -101	-91 -126	-131 -166

ОФИСЫ ПРОДАЖ В ЕВРОПЕ

**ЦЕНТРАЛЬНАЯ,
ВОСТОЧНАЯ ЕВРОПА И СНГ**
NSK Polska Sp. z o.o.
Warsaw Branch
Ul. Migdałowa 4/73
02-796 Warszawa
Tel: +48 22 6451525
Fax: +48 22 6451529
Email: info-pl@nsk.com

ВЕЛИКОБРИТАНИЯ
NSK UK Ltd.
Northern Road, Newark
Nottinghamshire
NG24 2JF
Tel: +44 1636 605123
Fax: +44 1636 602775
Email: info-uk@nsk.com

ГЕРМАНИЯ
NSK Deutschland GmbH
Harkortstrasse 15
40880 Ratingen
Tel: +49 2102 4810
Fax: +49 2102 4812290
Email: info-de@nsk.com

ФРАНЦИЯ
NSK France S.A.S.
Quartier de l'Europe
2, Rue Georges Guynemer
78283 Guyancourt, Cedex
Tel: +33 1 30573939
Fax: +33 1 30570001
Email: info-fr@nsk.com

ИСПАНИЯ
NSK Spain, S.A.
C/ Tarragona, 161 Cuerpo Bajo
2a Planta, 08014 Barcelona
Tel: +34 93 2892763
Fax: +34 93 4335776
Email: info-es@nsk.com

ИТАЛИЯ
NSK Italia S.p.A.
Via Garibaldi 215
20024 Garbagnate,
Milanese (MI)
Tel: +39 02 995191
Fax: +39 02 99025778
Email: info-it@nsk.com

НОРВЕГИЯ
NSK Norway Office
Ostre Kullerod 5
N-3241 Sandefjord
Tel: +47 33 293160
Fax: +47 33 429002
Email: info-n@nsk.com

ТУРЦИЯ
NSK Rulmanlari Orta Doğu TİC. LTD. ŞTİ.
19 Mayıs Mah. Atatürk Cad.,
Ulya Engin İş Merkezi No: 68 Kat. 6
P.K.: 34734
Kozyatağı – İstanbul
Tel: +90 216 355 0398
Fax: +90 216 355 0399
Email: turkey@nsk.com

ШВЕЦИЯ
NSK Sweden Office
Karolinen Företagscenter
Våxnäsgratan 10
SE-65340 Karlstad
Tel: +46 5410 3545
Fax: +46 5410 3545
Email: info-n@nsk.com



Посетите также и наш веб-сайт:
www.nskeurope.com – Global NSK: www.nsk.com

