

Подшипники



 **Minebea**
European Operations



Содержание

NMB Minebea – о компании	4
Система условных обозначений, Pelmes шариковые подшипники	6
Система условных обозначений, M+I шариковые подшипники	7

Шариковые подшипники NMB – размеры

Однорядные шариковые радиальные подшипники (метрические)	8
Однорядные фланцевые шариковые радиальные подшипники (метрические)	14
Однорядные шариковые радиальные подшипники (дюймовые)	18
Однорядные фланцевые шариковые радиальные подшипники (дюймовые)	20
Однорядные шариковые радиальные подшипники со стопорным кольцом	21

Информация по применению

Материалы колец и тел качения	22
Защитные уплотнения подшипников	23
Сепаратор	24
Методы измерений	25
Отклонения шариковых подшипников	26
Угловой радиус	29
Зазор подшипника	30
Смазка	31
Долговечность – статическая грузоподъемность	32
Предварительное нагружение / регулировка подшипника	33
Предварительный натяг	34
Посадка подшипников	36
Отклонения подшипников, коэффициент деформации и внутренние колебания	37
Вибрации при вращении	40
Допуски при установке	41
Эксплуатация подшипников	41
Механические компоненты	42
Инженерная поддержка	44
Образец формы запроса	45
Заметки	46



О компании

NMB Minebea – это **мировой лидер по производству миниатюрных шариковых подшипников**. NMB Minebea – это международный концерн, насчитывающий 45,000 сотрудников в 70 регионах, 200 организаций, занимающихся продажами, и 40 производственных площадок.

Основанная в Токио в 1951 году, компания NMB (**Nippon Miniature Bearings**) начала свою деятельность с разработки и производства миниатюрных шариковых подшипников. В течение последующего времени, линейка продукции постоянно расширялась. В девяти различных странах на сегодняшний день концерн производит миниатюрные шариковые подшипники, вентиляторы и воздуходувки, клавиатуры для компьютеров, шаговые и редукторные двигатели, hi-fi динамики и дисковые накопители, и в настоящее время является **одним из крупнейших производителей промышленных компонентов**.

Производственный процесс, известный как “вертикально интегрированная система производства”, имеет основную особенность, заключающуюся в том, что почти все компоненты для продукции NMB Minebea производятся непосредственно на своих производствах.

Обширность производства с одной стороны, и развитие и конструирование сборочных линий, машин, инструментов и приспособлений с другой, гарантируют **оптимальный стандарт качества для всей нашей продукции**.

Как лидирующий производитель компонентов, сегодня NMB Minebea работает глобально – в Японии, Мексике, Бразилии, Сингапуре, Тайване, Тайланде, США, Китае и в Европе.

Центр технической поддержки по направлению шариковых подшипников NMB Minebea расположен в Германии, в Ланген (Хесс) и Виллинген. Данный центр находится в Центральной Европе и близко расположен к основным заказчикам. Дополнительные технические центры расположены в Великобритании, Японии, Сингапуре, Тайланде и США.

Наши технические центры оборудованы всем необходимым оборудованием для исследования шариковых подшипников, как для диагностики самой продукции, так и анализа ее применения.

В дополнение к постоянному расширению спектра шариковых подшипников, высокоточные механические компоненты (**агрегаты**) развиваются согласно специальным требованиям заказчиков на этапе производства, и затем переносятся в серийное производство.

Производственный и исследовательский процессы продолжают развиваться для совершенствования наших стандартов производства. Ежедневно производится тестирование сырья и смазки, шумности, измерения для этой цели. Уровень вертикальной интеграции дает возможность производить все компоненты для миниатюрных шариковых подшипников, такие как внутреннее и наружное кольца, шарики, сепаратор, защитные и уплотнительные шайбы в широком диапазоне. В качестве материала мы используем хромированную сталь и коррозионно-стойкую сталь. Таким образом, различные типы радиальных подшипников и смазок (пластичные смазки и масла) доступны для обоих вариантов применений – стандартного и специального. Производство организовано в соответствии со стандартами JIS (ISO) или AFBMA (ABEC).

На сегодняшний день NMB Minebea предлагает **широкий спектр услуг**. Они включают индивидуальные консультации заказчиков по планированию и конструированию спецификаций для шариковых подшипников. Также мы предлагаем услуги по сопровождению проектов, анализу, функциональному и ресурсному испытанию шариковых подшипников.

Высокий уровень качества нашей продукции достигается посредством непрерывного постоянного контроля качества. NMB-Minebea-GmbH сертифицирована по ISO 9000 и ISO/TS 16949. Наша продукция соответствует стандартам ISO 9000, QS 9000, ISO/TS 16949 и ISO 14001.

В начале 1990-х годов на наших заводах была внедрена система, позволяющая минимизировать фреон и трихлорэтилен. Поэтому в 1993, 1995 и 1997 годах компании NMB Minebea была присуждена награда **“Лучший из Лучших”** Американской Службой Защиты Окружающей Среды.

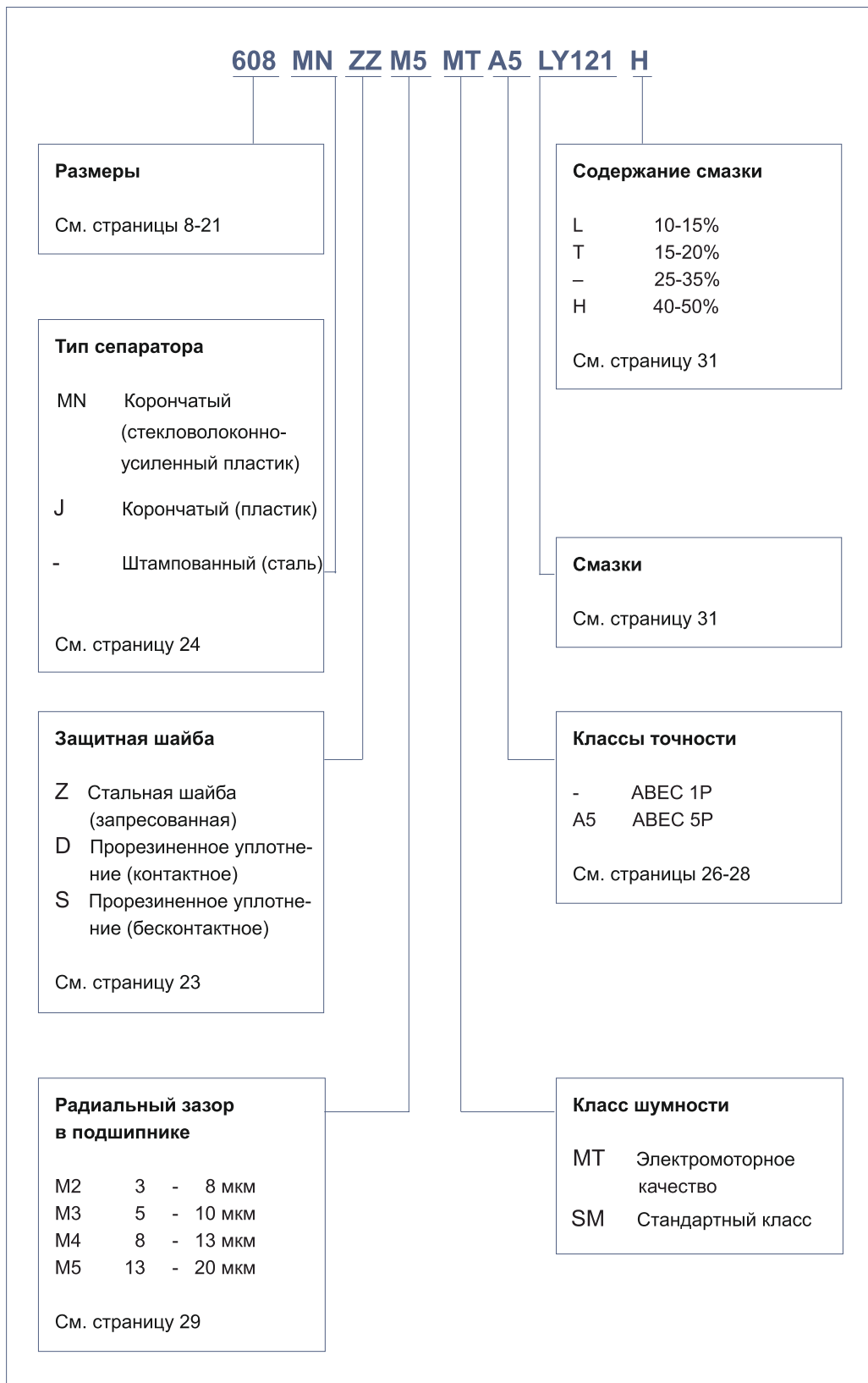
Мы являемся поставщиками продукции компаниям-лидерам в автомобильной отрасли, вентиляторной, измерительной, бытовой технике и производстве электрических моторов.

Поэтому мы не только надежный поставщик, но и партнер в локальном и глобальном масштабе.



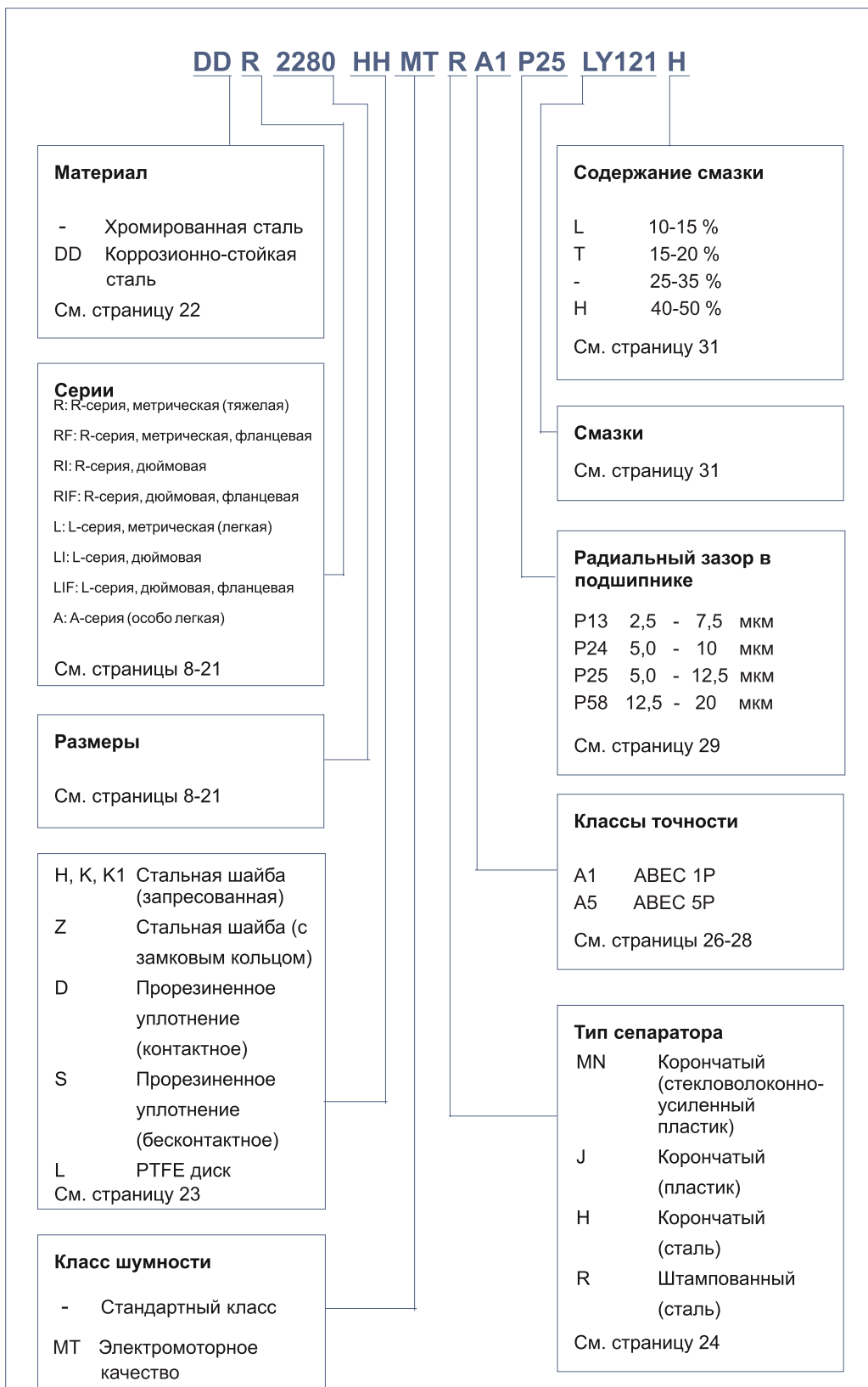
Система условных обозначений PELMEC*

*PELMEC: Precision **E**lectro **M**Echanic Bearings (Прецизионные Электро Механические Подшипники)
 Данная система обозначений действительна для следующих серий подшипников:
 607, 608, 609, 626, 627, 629, 635, 6000, 6001



Система условных обозначений M+I*

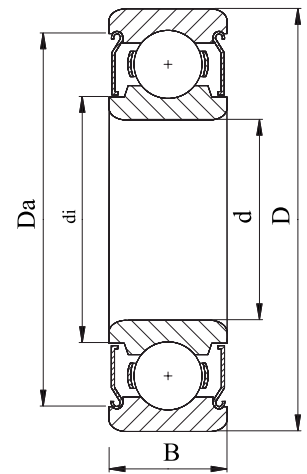
*M+I: Miniature + Instrument Bearings (Миниатюрные и инструментальные подшипники)

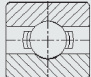
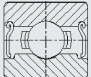


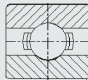
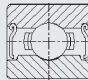
Дополнительные отличительные особенности доступны по запросу



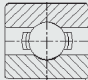
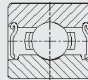
Однорядные шариковые радиальные подшипники (метрические)



диам. отверстие d (мм)	диам. наруж. кольца D (мм)	ширина B (мм)	JIS/ISO	NMB обозначение 	NMB обозначение 	Da (мм)	di (мм)	диам. шарика (мм)	кол-во шариков	Динам. груз-ть C (Н)	Стат. груз-ть Co (Н)
1	3	1	618/1	L-310		2,41	1,60	0,5000	7	80	23
1	3	1,5	638/1	L-310W51		2,41	1,60	0,5000	7	80	23
1	4	1,6	619/1	R-410		3,16	2,05	0,7938	6	158	44
1	4	2	-		R-410ZZ	3,42	2,15	0,6000	7	113	34
1,2	4	1,2	-	R-412		3,16	2,05	0,7938	6	158	44
1,5	4	1,2	618/1,5	L-415		3,25	2,26	0,6350	7	125	38
1,5	4	2	638/1,5		L-415X5ZZ	3,42	2,15	0,6000	7	113	34
1,5	4	2	638/1,5		L-415ZZ	3,49	2,26	0,6350	7	125	38
1,5	4	2,5	-		L-415ZZW52	3,49	2,26	0,6350	7	125	38
1,5	5	2	619/1,5	R-515		3,73	2,60	0,7938	7	184	57
1,5	5	2,6	639/1,5		R-515ZZ	4,03	2,60	0,7938	7	184	57
1,5	6	2,5	610/1,5	R-615		4,73	2,90	1,1906	6	324	97
2	5	1,5	618/2	L-520		4,00	2,90	0,7938	7	187	59
2	5	2	-	L-520W02		4,00	2,90	0,7938	7	187	59
2	5	2,3	638/2		L-520ZZ	4,28	2,90	0,7938	7	187	59
2	5	2,5	-		L-520ZZW52	4,28	2,90	0,7938	7	187	59
2	5	2,5	-	L-520W52		4,00	2,90	0,7938	7	187	59
2	6	2,3	619/2	R-620		4,78	3,16	1,0000	7	279	89
2	6	2,3	619/2		R-620ZZY32	5,23	3,16	1,0000	7	279	89

диам. отверстие d (мм)	диам. наруж. кольца D (мм)	ширина B (мм)	JIS/ISO	NMB обозначение 	NMB обозначение 	Da (мм)	di (мм)	диам. шарика (мм)	кол-во шариков	Динам. груз-ть C (Н)	Стат. груз-ть C ₀ (Н)
2	6	2,5	-	R-620W52		5,23	3,10	1,1906	6	330	99
2	6	2,5	-		R-620ZZY52	5,23	3,10	1,1906	6	330	99
2	6	3	639/2		R-620ZZ	5,23	3,10	1,1906	6	330	99
2	6	3	639/2	R-620W03		4,93	3,10	1,1906	6	330	99
2	7	2,5	-	R-720Y52		5,52	3,80	1,1906	7	380	126
2	7	2,8	610/2	R-720		5,52	3,80	1,1906	7	380	126
2	7	3	-		R-720ZZY03	5,93	3,80	1,1906	7	380	126
2	7	3,5	630/2		R-720ZZ	5,93	3,80	1,1906	7	380	126
2,5	6	1,8	618/2,5	L-625		4,93	3,80	0,7938	8	206	73
2,5	6	2,6	638/2,5		L-625ZZ	5,23	3,80	0,7938	8	206	73
2,5	7	2,5	619/2,5	R-725		5,52	3,80	1,1906	7	380	126
2,5	7	3	-		R-725ZZY03	5,93	3,80	1,1906	7	380	126
2,5	7	3,5	639/2,5		R-725ZZ	5,93	3,80	1,1906	7	383	126
2,5	8	2,8	610/2,5	R-825		6,53	4,10	1,5875	6	553	176
2,5	8	2,8	610/2,5		R-825ZZY82	6,89	4,77	1,1906	8	426	156
2,5	8	4	630/2,5		R-825ZZ	7,19	4,10	1,5875	6	553	176
3	6	2	617/3	L-630		4,93	3,80	0,7938	8	206	73
3	6	2,5	-		L-630ZZ	5,23	3,80	0,7938	8	206	73
3	7	2	618/3	L-730		5,83	4,10	1,1906	7	384	129
3	7	3	638/3		L-730ZZ	6,13	4,10	1,1906	7	384	129
3	7	3	638/3	L-730W03		5,83	4,10	1,1906	7	384	129
3	8	2,5	-	R-830Y52		6,53	4,10	1,5875	6	553	176
3	8	3	619/3	R-830		6,53	4,10	1,5875	6	553	176
3	8	3	619/3		R-830ZZY03	6,89	4,77	1,1906	8	426	156
3	8	4	639/3		R-830ZZ	7,20	4,10	1,5875	6	553	176
3	9	2,5	-	R-930Y52		7,23	4,80	1,5875	7	634	219
3	9	3	610/3	R-930		7,23	4,80	1,5875	7	634	219
3	9	4	-		R-930ZZY04	7,64	4,80	1,5875	7	634	219
3	9	5	630/3		R-930ZZ	7,64	4,80	1,5875	7	634	219
3	10	4	623	R-1030		8,20	5,08	1,5875	7	641	226
3	10	4	623		R-1030ZZ	8,20	5,08	1,5875	7	641	226
4	7	2	617/4	L-740		5,93	4,80	0,7938	11	252	106

Однорядные шариковые радиальные подшипники (метрические)

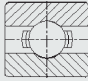
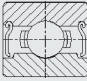
диам. отверстие d (мм)	диам. наруж. кольца D (мм)	ширина B (мм)	JIS/ISO	NMB обозначение 	NMB обозначение 	Da (мм)	di (мм)	диам. шарика (мм)	кол-во шариков	Динам. груз-ть C (Н)	Стат. груз-ть C ₀ (Н)
4	7	2,5	-		L-740ZZ	6,33	4,80	0,7938	11	252	106
4	8	2	-	L-840		6,93	5,20	1,1906	7	384	140
4	8	3	-	L-840W03		7,24	5,20	1,1906	7	384	140
4	8	3	-		L-840ZZ	7,24	5,20	1,1906	7	384	140
4	9	2,5	618/4	L-940		7,48	5,20	1,5875	7	641	226
4	9	3,5	628/4		L-940ZZY53	7,31	5,62	1,1906	7	391	142
4	9	4	638/4		L-940ZZ	7,93	5,20	1,5875	7	641	226
4	10	3	-	L-1040X2		7,96	5,80	1,5875	8	708	266
4	10	4	-		L-1040X2ZZ	8,50	5,46	1,5875	8	708	265
4	11	4	619/4	R-1140		9,53	6,40	1,5875	8	708	276
4	11	4	619/4		R-1140ZZ	9,54	6,40	1,5875	8	708	276
4	12	4	610/4	R-1240		9,99	5,62	2,0000	7	959	347
4	12	4	610/4		R-1240ZZ	9,99	5,62	2,0000	7	959	347
4	13	5	624	R-1340		11,20	5,97	2,3813	7	1306	487
4	13	5	624		R-1340HH	11,20	5,97	2,3813	7	1306	487
4	16	5	634	R-1640		13,41	7,80	2,7782	7	1735	671
4	16	5	634		R-1640HH	13,41	7,80	2,7782	7	1735	671
5	8	2	617/5	L-850		6,95	5,80	0,7938	13	274	130
5	8	2,5	-		L-850ZZ	7,26	5,80	0,7938	13	274	130
5	9	2,5	-	L-950		7,73	6,00	1,1906	10	495	207
5	9	3	-		L-950ZZ	8,04	6,00	1,1906	10	495	207
5	10	3	-	L-1050		8,63	6,40	1,5875	8	714	276
5	10	4	-		L-1050ZZ	8,94	6,40	1,5875	8	714	276
5	11	3	618/5	L-1150		8,63	6,40	1,5875	8	714	276
5	11	4	628/5		L-1150ZZY04	9,54	6,95	1,5875	7	714	276
5	11	5	638/5		L-1150ZZ	9,54	6,40	1,5875	8	714	276
5	13	4	619/5	R-1350		11,14	6,66	2,0000	8	1074	422
5	13	4	619/5		R-1350ZZ	11,14	6,66	2,0000	8	1074	422
5	13	5	-	R-1350W05		11,04	7,00	2,3813	7	1306	487
5	13	5	-		R-1350ZZW05	11,04	7,00	2,3813	7	1306	487
5	14	5	610/5	R-1450		12,14	6,88	2,3813	7	1329	508
5	14	5	610/5		R-1450ZZ	12,14	6,88	2,3813	7	1329	508

диам. отверстие	диам. наруж. кольца	ширина	JIS/ISO	NMB обозначение	NMB обозначение	Da (мм)	di (мм)	диам. шарика (мм)	кол-во шариков	Динам. груз-ть C (Н)	Стат. груз-ть Co (Н)
d (мм)	D (мм)	B (мм)									

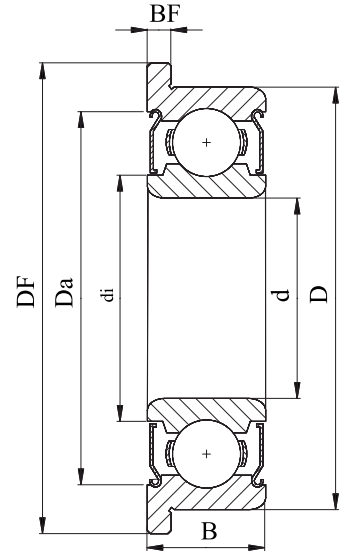
5	16	5	625	R-1650		13,41	7,80	2,7782	7	1735	671
5	16	5	625		R-1650HH	13,41	7,80	2,7782	7	1735	671
5	19	6	635	635		16,60	10,60	3,5000	7	2614	1059
5	19	6	635		635ZZ	16,60	9,20	3,5000	7	2614	1059
5	19	6	635	R-1950		16,26	8,67	3,9689	6	2815	1069
5	19	6	635		R-1950ZZ	16,26	8,67	3,9689	6	2815	1069
6	10	2,5	617/6	L-1060		8,73	6,95	1,1906	9	457	194
6	10	3	-		L-1060ZZ	9,04	6,95	1,1906	9	457	194
6	12	3	-	L-1260		9,94	7,70	1,5875	10	834	363
6	12	4	-		L-1260ZZ	10,48	7,70	1,5875	10	834	363
6	13	3,5	618/6	L-1360		10,98	8,00	2,0000	8	1083	438
6	13	4,5	-		L-1360ZZY54	11,44	7,33	2,0000	8	1083	438
6	13	5	628/6		L-1360ZZ	11,44	7,33	2,0000	8	1083	438
6	15	5	619/6	R-1560X2		13,20	7,80	2,7782	7	1735	671
6	15	5	619/6		R-1560X2ZZ	13,20	7,80	2,7782	7	1735	671
6	16	5	-		R-1660HH	13,41	7,80	2,7782	7	1735	671
6	17	6	610/6	R-1760X2		14,70	8,22	3,5000	6	2265	839
6	17	6	610/6		R-1760X2ZZ	14,70	8,22	3,5000	6	2265	839
6	19	6	626	626		16,68	9,20	3,5000	7	2614	1059
6	19	6	626		626ZZ	16,68	9,20	3,5000	7	2614	1053
6	19	6	626	R-1960		16,26	8,67	3,9689	6	2815	1053
6	19	6	626		R-1960ZZ	16,26	8,67	3,9689	6	2815	1069
6	19	6	626		626ZZSD02	16,68	10,60	3,5000	7	2614	1053
7	11	2,5	617/7	L-1170		9,83	8,10	1,1906	9	449	199
7	11	3	-		L-1170ZZ	10,14	8,10	1,1906	9	449	199
7	13	3	-	L-1370		11,13	8,90	1,5875	11	883	414
7	13	4	-		L-1370ZZ	11,54	8,43	1,5875	11	883	414
7	14	3,5	618/7	L-1470		12,03	9,00	2,0000	9	1175	511
7	14	5	628/7		L-1470ZZ	12,45	9,00	2,0000	9	1175	511
7	17	5	619/7		R-1770HH	14,20	9,68	2,3813	9	1606	712
7	19	6	607	R-1970		16,24	9,55	3,1750	7	2246	912
7	19	6	607		R-1970ZZ	16,24	9,55	3,1750	7	2246	912

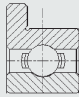
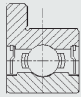
Однорядные шариковые радиальные подшипники (метрические)

диам. отверстие d (мм)	диам. наруж. кольца D (мм)	ширина B (мм)	JIS/ISO	NMB обозначение 	NMB обозначение 	Da (мм)	di (мм)	диам. шарика (мм)	кол-во шариков	Динам. груз-ть C (Н)	Стат. груз-ть C ₀ (Н)
7	19	6	607	607		16,68	9,20	3,5000	7	2614	1059
7	19	6	607		607ZZ	16,68	9,20	3,5000	7	2614	1059
7	19	6	607		607ZZSD02	16,68	10,60	3,5000	7	2614	1059
7	22	7	627	627		19,02	10,80	3,9688	7	3297	1368
7	22	7	627		627ZZ	19,02	10,80	3,9688	7	3297	1368
7	22	7	627	R-2270		19,08	10,80	3,9688	7	3297	1368
7	22	7	627		R-2270ZZ	18,89	10,80	3,9688	7	3297	1368
7	22	7	627		627ZZSD02	19,10	12,40	3,9688	7	3297	1368
8	12	2,5	617/8	L-1280		10,93	9,10	1,1906	11	510	255
8	12	3,5	637/8		L-1280ZZ	11,24	9,10	1,1906	11	510	255
8	14	3,5	-	L-1480		12,13	9,90	1,5875	10	819	386
8	14	4	-		L-1480ZZ	12,55	9,90	1,5875	10	819	386
8	16	4	618/8	L-1680		13,63	10,40	2,3813	9	1606	712
8	16	5	628/8		L-1680HH	14,20	9,68	2,3813	9	1606	712
8	16	5	628/8		L-1680X2HH	14,18	10,30	2,3813	9	1606	712
8	16	6	638/8		L-1680HHW06	14,20	9,68	2,3813	9	1606	712
8	19	6	619/8	R-1980		16,68	10,60	3,1750	8	2463	1059
8	19	6	619/8		R-1980HH	16,68	10,60	3,1750	8	2463	1059
8	19	8	-		R-1980HHW08	16,68	10,60	3,1750	8	2463	1059
8	22	7	608	608		19,10	10,80	3,9688	7	3297	1368
8	22	7	608		608ZZ	19,10	10,80	3,9688	7	3297	1368
8	22	7	608	R-2280		19,07	10,80	3,9688	7	3297	1368
8	22	7	608		R-2280ZZ	18,89	10,76	3,9688	7	3297	1368
8	22	7	608		608ZZSD02	19,10	12,40	3,9688	7	3297	1368
8	24	8	628		R-2480HH	19,10	12,00	3,9688	7	3297	1368
9	17	4	618/9	L-1790		14,84	11,20	2,3813	10	1724	813
9	17	5	628/9		L-1790ZZ	15,34	11,20	2,3813	10	1724	813
9	20	6	619/9	L-2090		17,74	12,32	2,7782	9	2123	985
9	20	6	619/9		L-2090ZZ	17,44	12,32	2,7782	9	2123	985
9	24	7	609	609		19,10	12,40	3,9688	7	3297	1368
9	24	7	609		609ZZ	19,00	12,40	3,9688	7	3297	1368
9	26	8	629	629		22,80	12,88	4,7625	7	4581	1972

диам. отверстие d (мм)	диам. наруж. кольца D (мм)	ширина B (мм)	JIS/ISO	NMB обозначение 	NMB обозначение 	Da (мм)	di (мм)	диам. шарика (мм)	кол-во шариков	Динам. груз-ть C (Н)	Стат. груз-ть Co (Н)
9	26	8	629		629ZZ	22,80	12,88	4,7625	7	4581	1972
9	26	8	629	R-2690		21,25	13,80	4,7625	7	4578	1970
9	26	8	629		R-2690ZZ	22,65	13,80	4,7625	7	4578	1970
10	15	3	61700	A-1510		13,60	11,25	1,5875	11	857	435
10	15	4	-		A-1510ZZ	14,00	11,25	1,5875	11	857	435
10	19	5	61800	L-1910		17,74	12,32	2,7782	9	2123	985
10	19	5	61800		L-1910ZZY05	17,40	12,32	2,7782	9	2123	985
10	19	7	63800		L-1910ZZ	17,44	12,32	2,7782	9	2123	985
10	19	7	63800	L-1910W07		17,44	12,32	2,7782	9	2123	985
10	20	5	-		L-2010ZZY05	17,44	12,32	2,7782	9	2123	985
10	20	6	-		L-2010ZZ	17,44	12,32	2,7782	9	2123	985
10	22	6	61900		R-2210X3HHSD21	19,40	13,40	3,1750	9	2697	1273
10	26	8	6000		6000ZZ	22,80	13,75	4,7625	7	4578	1970
10	26	8	6000	6000		22,80	13,75	4,7625	7	4578	1970
10	26	8	6000	R-2610		21,25	14,80	4,7625	7	4578	1970
10	26	8	6000		R-2610ZZ	22,42	13,76	4,7625	7	4578	1970
12	21	5	61801		L-2112HH	19,60	14,74	2,3813	12	1917	1042
12	24	6	61901		R-2412X3ZZ	21,69	15,35	3,5718	8	3082	1433
12	28	8	6001	6001		24,50	16,65	4,76	8	5100	2360
12	28	8	6001		6001ZZ	24,50	16,65	4,76	8	5100	2360
15	20	3,5	-	A-2015		18,43	16,40	1,5875	14	944	582
15	21	3,5	-	A-2115		18,93	16,80	1,5875	14	938	581
15	24	5	61802	L-2415		22,00	17,70	2,3813	14	2076	1258
15	24	5	61802		L-2415ZZ	22,00	17,70	2,3813	14	2076	1258
16	22	4	-	A-2216		19,90	17,80	1,5875	15	969	619
16	22	4	-		A-2216ZZ	20,72	17,80	1,5875	15	969	619
18	24	4	-	A-2418		21,90	19,75	1,5875	16	988	654
20	25	4	-	A-2520		23,40	21,35	1,5875	17	1012	691
20	25	4	-		A-2520ZZ	23,80	21,35	1,5875	17	1012	691

Однорядные фланцевые шариковые радиальные подшипники (метрические)



диам. отвер.	диам. наруж. кольца	ширина	JIS/ISO	NMB-обознач.	NMB-обозначение	диам. фланца	ширина фланца	Da (мм)	di (мм)	диам. шарика (мм)	кол-во шариков	Динам. груз-ть С (Н)	Стат. груз-ть Co (Н)
d (мм)	D (мм)	B (мм)				DF (мм)	BF (мм)						
1	3	1	618/1	LF-310		3,80	0,30	2,41	1,60	0,5000	7	80	23
1,5	4	1,2	618/1,5	LF-415		5,00	0,40	3,24	2,26	0,6350	7	125	38
1,5	5	2,6	639/1,5	RF-515		6,50	0,80	4,03	2,00	0,7938	7	186	59
1,5	5	2,6	639/1,5		RF-515ZZ	6,50	0,80	4,03	2,60	0,7938	7	186	59
1,5	6	3			RF-615ZZ	7,50	0,80	5,00	2,90	1,1906	6	334	98
2	5	1,5	618/2	LF-520		6,10	0,50	4,01	2,90	0,7938	7	187	59
2	5	2,3	638/2		LF-520ZZ	6,10	0,60	4,28	2,90	0,7938	7	186	59
2	6	2,3	619/2	RF-620		7,50	0,60	4,78	3,16	1,0000	7	279	89
2	6	2,5	-		RF-620ZZY52	7,20	0,60	5,23	3,10	1,1906	6	330	99
2	6	3	639/2		RF-620ZZ	7,50	0,80	5,23	3,10	1,1906	6	334	108
2	7	3	-		RF-720ZZY03	8,20	0,60	5,93	3,80	1,1906	7	380	126
2	7	3,5	630/2		RF-720ZZ	8,50	0,90	5,93	3,80	1,1906	7	383	128
2,5	6	1,5		LF-625Y51		7,10	0,50	4,93	3,80	0,7938	8	206	73
2,5	6	1,8	618/2,5	LF-625		7,10	0,50	4,93	3,80	0,7938	8	206	73
2,5	6	2,6	638/2,5		LF-625ZZ	7,10	0,80	5,23	3,80	0,7938	8	206	78

диам. отвер.	диам. наруж. кольца	ширина	JIS/ISO	NMB-обознач.	NMB-обозначение	диам. фланца DF (мм)	ширина фланца BF (мм)	Da (мм)	di (мм)	диам. шарика (мм)	кол-во шариков	Динам. груз-ть C (Н)	Стат. груз-ть Co (Н)
d (мм)	D (мм)	B (мм)											

2,5	7	3	-		RF-725ZZY03	8,20	0,60	5,93	3,80	1,1906	7	380	126
2,5	7	3,5	639/2,5		RF-725ZZ	8,50	0,90	5,93	3,80	1,1906	7	383	128
2,5	8	2,8	610/2,5	RF-825		9,50	0,70	6,53	4,10	1,5875	6	553	176
2,5	8	4	630/2,5		RF-825ZZ	9,50	0,90	7,20	4,10	1/16	6	559	177
3	6	2	617/3	LF-630		7,20	0,60	4,93	3,80	0,7938	8	206	73
3	6	2,5	-		LF-630ZZ	7,20	0,60	5,23	3,80	0,7938	8	206	78
3	7	2	618/3	LF-730		8,10	0,50	5,83	4,10	1,1906	7	384	129
3	7	3	638/3		LF-730ZZ	8,10	0,80	6,14	4,10	1,1906	7	392	137
3	8	2,5	-	RF-830Y52		9,20	0,60	6,53	4,10	1,5875	6	553	176
3	8	3	619/3	RF-830		9,50	0,70	6,53	4,10	1,5875	6	553	176
3	8	4	639/3		RF-830ZZ	9,50	0,90	7,19	4,10	1,5875	6	553	176
3	9	4	-		RF-930ZZY04	10,60	0,80	7,64	4,80	1,5875	7	638	226
3	9	5	630/3		RF-930ZZ	10,50	1,00	7,64	4,80	1/16	7	638	226
3	10	4	623		RF-1030ZZ	11,50	1,00	8,20	5,08	1,5875	7	647	226
4	7	2	617/4	LF-740		8,20	0,60	5,93	4,80	0,7938	11	252	106
4	7	2,5	-		LF-740ZZ	8,20	0,60	6,33	4,80	0,7938	11	252	106
4	8	2	-	LF-840		9,20	0,60	6,93	5,20	1,1906	7	391	140
4	8	3	-		LF-840ZZ	9,20	0,60	7,24	5,20	1,1906	7	391	140
4	9	2,5	618/4	LF-940		10,30	0,60	7,48	5,20	1,5875	7	641	226
4	9	4	638/4		LF-940ZZ	10,30	1,00	7,93	5,20	1,5875	7	647	226
4	10	3	-	LF-1040X2		11,20	0,60	7,96	5,80	1,5875	8	708	266
4	10	4	-		LF-1040X2ZZ	11,60	0,80	8,50	5,46	1,5875	8	708	266
4	11	4	619/4	RFW-1140		12,60	0,80	8,60	6,40	1,5875	8	714	276
4	11	4	619/4		RF-1140ZZ	12,50	1,00	9,54	6,40	1,5875	8	714	276
4	12	4	-	RF-1240		13,50	1,00	9,99	5,62	2,0000	7	959	347
4	12	4	610/4		RF-1240ZZ	13,50	1,00	9,99	5,62	2,0000	7	959	347
4	13	5	624		RF-1340ZZ	15,00	1,00	11,04	7,00	2,3813	7	1306	487
4	16	5	634		RF-1640ZZ	18,00	1,00	13,20	7,80	2,3813	7	1735	671
5	8	2	617/5	LF-850		9,20	0,60	6,95	5,80	0,7938	13	274	130
5	8	2,5	-		LF-850ZZ	9,20	0,60	7,26	5,80	0,7938	13	274	130
5	9	2,5	-	LF-950		10,20	0,60	7,73	6,00	1,1906	10	495	207
5	9	3	-		LF-950ZZ	10,20	0,60	8,04	6,00	1,1906	10	495	207

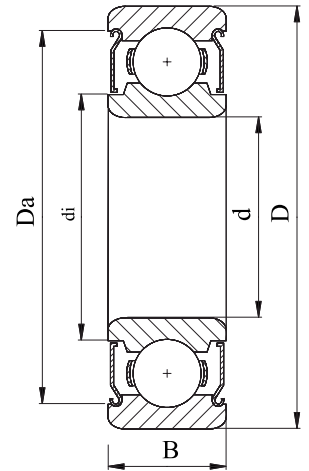
Однорядные фланцевые шариковые радиальные подшипники (метрические)

диам. отверстие d (мм)	диам. наруж. кольца D (мм)	ширина B (мм)	JIS/ISO	NMB-обознач.	NMB-обозначение	диам. фланца DF (мм)	ширина фланца BF (мм)	Da (мм)	di (мм)	диам. шарика (мм)	кол-во шариков	Динам. груз-ть C (Н)	Стат. груз-ть C ₀ (Н)
5	10	3	-	LF-1050		11,20	0,60	8,63	6,40	1,5875	8	714	276
5	10	4	-		LF-1050ZZ	11,60	0,80	8,94	6,40	1,5875	8	714	276
5	11	3	618/5	LF-1150		12,50	0,80	8,63	6,40	1,5875	8	714	276
5	11	4	628/5		LF-1150ZZY04	12,60	0,80	9,54	6,40	1,5875	8	714	276
5	11	5	638/5		LF-1150ZZ	12,50	1,00	9,54	6,40	1,5875	8	714	276
5	13	4	619/5	RF-1350		15,00	1,00	11,14	6,66	2,0000	8	1074	422
5	13	4	619/5		RF-1350ZZ	15,00	1,00	11,14	6,66	2,0000	8	1074	422
5	13	5	-		RF-1350ZZW05	15,00	1,00	11,04	7,00	2,3813	7	1306	487
5	14	5	610/5	RF-1450		16,00	1,00	12,14	6,88	2,3813	7	1329	508
5	14	5	610/5		RF-1450ZZ	16,00	1,00	12,14	6,88	2,3813	7	1334	510
5	16	5	625		RF-1650HH	18,00	1,00	13,41	7,80	2,7782	7	1736	677
5	19	6	635	RF-1950		22,00	1,50	15,60	8,67	3,9688	6	2805	1060
5	19	6	635		RF-1950ZZ	22,00	1,50	16,26	8,67	3,9688	6	2805	1060
6	10	2,5	617/6	LF-1060		11,20	0,60	8,73	6,95	1,1906	9	457	194
6	10	3	-		LF-1060ZZ	11,20	0,60	9,04	6,95	1,1906	9	457	194
6	12	3	-	LF-1260		13,20	0,60	9,94	7,70	1,5875	10	831	363
6	12	4	-		LF-1260ZZ	13,60	0,80	10,48	7,70	1,5875	10	831	363
6	13	3,5	618/6	LF-1360		15,00	1,00	10,98	8,00	2,0000	8	1083	438
6	13	4,5	-		LF-1360ZZY54	15,00	1,00	11,44	7,33	2,0000	8	1083	438
6	13	5	628/6		LF-1360ZZ	15,00	1,10	11,44	7,33	2,0000	8	1083	438
6	15	5	619/6	RF-1560		17,00	1,20	13,20	7,80	2,7782	7	1735	671
6	15	5	619/6		RF-1560ZZ	17,00	1,20	13,20	7,80	2,7782	7	1735	671
6	17	6	610/6		RF-1760X2ZZ	19,00	1,20	14,70	8,22	3,5000	6	2265	839
6	19	6	626		RF-1960ZZ	22,00	1,50	16,26	8,67	3,9688	6	2805	1060
7	11	2,5	617/7	LF-1170		12,20	0,60	9,83	8,10	1,1906	9	449	199
7	11	3	-		LF-1170ZZ	12,20	0,60	10,14	8,10	1,1906	9	449	199
7	13	3	-	LF-1370		14,20	0,60	11,13	8,90	1,5875	11	880	414
7	13	4	-		LF-1370ZZ	14,60	0,80	11,54	8,43	1,5875	11	880	414
7	14	3,5	618/7	LF-1470		16,00	1,00	12,03	9,00	2,0000	9	1175	511
7	14	5	628/7		LF-1470ZZ	16,00	1,10	12,45	9,00	2,0000	9	1175	511
7	19	6	607		RF-1970ZZ	22,00	1,50	16,24	9,55	3,1750	7	2240	912
7	22	7	627		RF-2270HH	25,00	1,50	19,07	10,80	3,9688	7	3297	1368

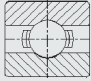
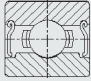
диам. отвер.	диам. наруж. кольца	ширина	JIS/ISO	NMB-обознач.	NMB-обозначение	диам. фланца DF (мм)	ширина фланца BF (мм)	Da (мм)	di (мм)	диам. шарика (мм)	кол-во шариков	Динам. груз-ть С (Н)	Стат. груз-ть Со (Н)
d (мм)	D (мм)	B (мм)											

8	12	2,5	617/8	LF-1280		13,20	0,60	10,93	9,10	1,1906	11	506	249
8	12	3,5	637/8		LF-1280ZZ	13,60	0,80	11,24	9,10	1,1906	11	506	249
8	14	3,5	-	LF-1480		15,60	0,80	12,13	9,90	1,5875	10	819	386
8	14	4	-		LF-1480X3ZZ	15,60	0,80	11,77	9,20	1,5875	11	878	419
8	16	4	618/8	LF-1680		18,00	1,00	13,40	10,30	2,3813	9	1606	712
8	16	4	618/8	LFW-1680		17,60	0,80	13,40	10,30	2,3813	9	1606	712
8	16	5	628/8		LF-1680HH	18,00	1,10	14,20	9,68	2,3813	9	1606	712
8	16	6	638/8		LF-1680ZZW06	18,00	1,10	14,04	9,73	2,3813	9	1607	716
8	19	6	619/8	RF-1980		22,00	1,50	16,24	9,55	3,1750	7	2240	912
8	19	6	619/8		RF-1980ZZ	22,00	1,50	16,24	9,55	3,1750	7	2240	912
8	22	7	608	RF-2280		25,00	1,50	18,89	10,76	3,9688	7	3297	1368
8	22	7	608		RF-2280HH	25,00	1,50	19,07	10,80	3,9688	7	3297	1368
9	17	4	618/9	LF-1790		19,00	1,00	14,81	11,20	2,3813	10	1724	813
9	17	5	628/9		LF-1790ZZ	19,00	1,10	15,34	11,20	2,3813	10	1724	813
10	15	4	-		AF-1510ZZ	16,50	0,80	14,04	11,25	1,5875	11	857	435
10	19	5	61800	LF-1910		22,00	1,50	16,68	12,32	2,7782	9	2123	985
10	19	5	61800		LF-1910ZZY05	22,00	1,50	17,44	12,32	2,7782	9	2123	985
10	19	7	63800		LF-1910ZZ	22,00	1,50	17,44	12,32	2,7782	9	2123	985
10	20	6	-		RF-2210X2HH	25,00	1,50	19,08	12,40	3,1750	9	2697	1273

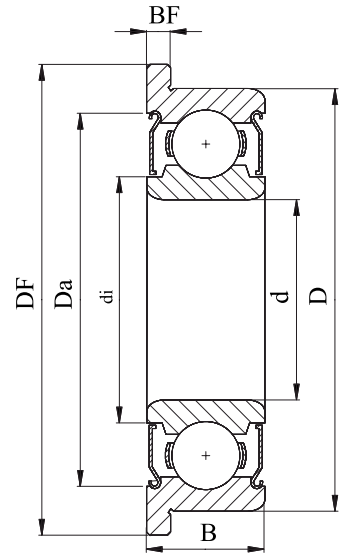
Однорядные шариковые радиальные подшипники (дюймовые)




диаметр отверстия d (мм)	диаметр наружного кольца D (мм)	ширина B (мм)	NMB обозначение	NMB обозначение	Da (мм)	di (мм)	диам. шарика (мм)	кол-во шариков	Динам. груз-ть C (Н)	Стат. груз-ть Co (Н)
1,0160	3,1750	1,1913	RI-2x2		2,56	1,64	0,63500	6	106	28
1,1913	3,9675	1,5875	RI-21/2		3,16	2,05	0,79375	6	158	44
1,1913	3,9675	2,3800		RI-21/2ZZ	3,43	2,05	0,79375	6	158	44
1,3970	4,7625	1,9837	RI-3		4,02	2,36	1,19062	5	264	71
1,3970	4,7625	2,7788		RI-3ZZ	4,29	2,36	1,19062	5	264	71
1,9837	6,3500	2,3800	RI-4		4,90	3,10	1,19062	6	330	99
1,9837	6,3500	3,5712		RI-4ZZ	5,23	3,10	1,19062	6	330	99
2,3800	4,7625	1,5875	RI-3332		4,13	3,00	0,79375	7	187	59
2,3800	4,7625	2,3800		RI-3332ZZ	4,28	3,00	0,79375	7	187	59
2,3800	7,9375	2,7788	RI-5		6,88	4,40	1,58750	6	563	183
2,3800	7,9375	3,5712		RI-5ZZ	7,19	4,40	1,58750	6	563	183
3,1750	6,3500	2,3800	RI-418		5,52	4,10	1,00000	7	285	97
3,1750	6,3500	2,7788		RI-418ZZ	5,85	4,10	1,00000	7	285	97

диаметр отверстия d (мм)	диаметр наружного кольца D (мм)	ширина B (мм)	NMB обозначение 	NMB обозначение 	Da (мм)	di (мм)	диам. шарика (мм)	кол-во шари- ков	Динам. груз-ть C (Н)	Стат. груз-ть C ₀ (Н)
3,1750	7,9375	2,7788	RI-518		6,88	4,40	1,58750	6	563	183
3,1750	7,9375	3,5712		RI-518ZZ	7,19	4,40	1,58750	6	563	183
3,1750	9,5250	2,7788	RI-618		6,88	4,40	1,58750	6	563	183
3,1750	9,5250	3,5712		RI-618ZZ	7,20	4,40	1,58750	6	563	183
3,1750	9,5250	3,9675	R-2		7,65	5,08	1,58750	7	641	226
3,1750	9,5250	3,9675		R-2ZZ	8,19	5,08	1,58750	7	641	226
3,9675	7,9375	2,7788	RI-5532		7,08	5,62	1,19062	7	391	142
3,9675	7,9375	3,1750		RI-5532ZZ	7,31	5,62	1,19062	7	391	142
4,7625	7,9375	2,7788	RI-5632		7,08	5,62	1,19062	7	391	142
4,7625	7,9375	3,1750		RI-5632ZZ	7,31	5,62	1,19062	7	391	142
4,7625	9,5250	3,1750	RI-6632		8,72	5,97	1,58750	8	712	271
4,7625	9,5250	3,1750		RI-6632ZZ	8,72	5,97	1,58750	8	712	271
4,7625	12,7000	3,9675	R-3		10,49	7,00	2,38125	7	1306	487
4,7625	12,7000	4,9784		R-3HH	11,00	7,00	2,38125	7	1306	487
6,3500	9,5250	3,1750	RI-614		8,63	7,25	1,00000	13	417	205
6,3500	9,5250	3,1750		RI-614ZZ	8,88	7,25	1,00000	13	417	205
6,3500	12,7000	3,1750	RI-814		10,98	8,38	1,58750	10	828	374
6,3500	12,7000	4,7625		RI-814ZZ	11,55	8,38	1,58750	10	828	374
6,3500	15,8750	4,9784	R-4		13,03	8,20	2,38125	8	1470	599
6,3500	15,8750	4,9784		R-4HH	13,03	8,20	2,38125	8	1470	599
6,3500	19,0500	5,5575	RI-1214		15,19	9,80	3,57188	6	2411	912
6,3500	19,0500	7,1425		RI-1214ZZ	16,28	8,63	3,57188	6	2411	912
7,9375	12,7000	3,9675	RI-8516		11,44	9,20	1,58750	11	878	419
7,9375	12,7000	3,9675		RI-8516ZZ	11,77	9,20	1,58750	11	878	419
9,5250	22,2250	5,5575	RI-1438		18,83	13,22	3,96875	7	3297	1368
9,5250	22,2250	7,1425		RI-1438HH	19,08	12,40	3,96875	7	3297	1368
12,7000	28,5750	6,3500	RI-1812		24,05	17,18	4,76250	8	5113	2387
12,7000	28,5750	7,9375		RI-1812HH	25,13	16,00	4,76250	8	5113	2387

Однорядные фланцевые шариковые радиальные подшипники (дюймовые)

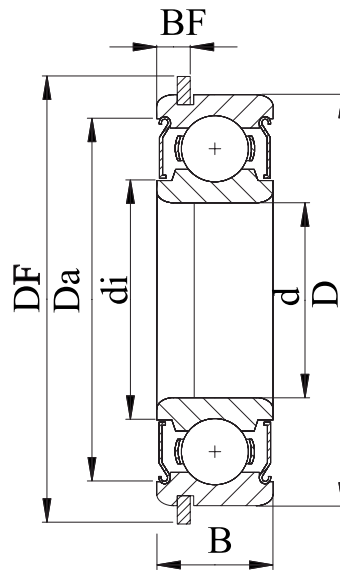


диаметр отверстия d (мм)	диаметр наружного кольца D (мм)	ширина B (мм)	NMB обозначение 	диаметр фланца DF (мм)	ширина фланца BF (мм)	Da (мм)	di (мм)	диаметр шарика (мм)	кол-во шариков	Динам. груз-ть C (Н)	Стат. груз-ть Co (Н)
--------------------------------	---------------------------------------	---------------------	---	------------------------------	-----------------------------	------------	------------	------------------------	----------------	----------------------------	----------------------------

1,1913	3,9675	2,3800	RIF-21/2ZZ	5,156	0,787	3,43	2,05	0,79375	6	158	44
1,3970	4,7625	2,7788	RIF-3ZZ	5,944	0,787	4,29	2,36	1,19062	5	264	71
1,9837	6,3500	3,5712	RIF-4ZZ	7,518	0,787	5,23	3,10	1,19062	6	330	99
2,3800	4,7625	2,3800	RIF-3332ZZ	5,944	0,787	4,28	3,00	0,79375	7	187	59
2,3800	7,9375	3,5712	RIF-5ZZ	9,119	0,787	7,19	4,40	1,58750	6	563	183
3,1750	6,3500	2,7788	RIF-418ZZ	7,518	0,787	5,85	4,10	1,00000	7	285	97
3,1750	7,9375	3,5712	RIF-518ZZ	9,119	0,787	7,19	4,40	1,58750	6	563	183
3,1750	9,5250	3,5712	RIF-618ZZ	10,719	0,787	7,19	4,40	1,58750	6	563	183
3,1750	9,5250	3,9675	RF-2ZZ	11,176	0,762	8,19	5,08	1,58750	7	641	226
3,9675	7,9375	3,1750	RIF-5532ZZ	9,119	0,914	7,31	5,62	1,19062	7	391	142
4,7625	7,9375	3,1750	RIF-5632ZZ	9,119	0,914	7,31	5,62	1,19062	7	391	142
4,7625	9,5250	3,1750	RIF-6632ZZ	10,719	0,787	8,72	5,97	1,58750	8	712	271
4,7625	12,7000	4,9784	RF-3ZZ	14,351	1,067	11,04	7,00	2,38125	7	1306	487
6,3500	9,5250	3,1750	RIF-614ZZ	10,719	0,914	8,88	7,25	1,00000	13	417	205
6,3500	12,7000	4,7625	RIF-814ZZ	13,894	1,143	11,54	8,38	1,58750	10	828	374
6,3500	15,8750	4,9784	RF-4ZZ	17,526	1,067	13,04	8,20	2,38125	8	1470	599
7,9375	12,7000	3,9675	RIF-8516ZZ	13,894	0,787	11,77	9,20	1,58750	11	878	419
9,5250	22,2250	7,1425	RIF-1438HH	24,613	1,575	19,08	12,40	3,96875	7	3297	1368

Однорядные шариковые радиальные подшипники со стопорным кольцом

Minebea
European Operations



диам. отвер. d (мм)	диам. наруж. кольца D (мм)	шир. B (мм)	JIS/ISO	NMB обозначение 	DF (мм)	BF (мм)	Da (мм)	di (мм)	диаметр шарика (мм)	кол-во шариков	Динам. груз-ть C (Н)	Стат. груз-ть Co (Н)
---------------------------	----------------------------------	-------------------	---------	--	------------	------------	------------	------------	------------------------	----------------	----------------------------	----------------------------

6	13	5	686ZZNR	LNR-1360X3ZZ	14,5	1,10	10,48	7,7	1,58750	10	831	363
6	15	5	696ZZNR	RNR-1560ZZ	17,2	1,5	13,20	7,8	2,77812	7	1735	671
6	17	6	606ZZNR	RNR-1760X2ZZ	19,2	1,2	14,70	8,22	3,50000	6	2265	839
6	19	6		607ZZNR	22,1	1,5	16,68	9,20	3,50000	7	2614	1053
7	19	6		626ZZNR	22,1	1,5	16,68	9,20	3,50000	7	2614	1053
8	16	5	688ZZNR	LNR-1680HH	18,2	0,95	14,18	9,68	2,38125	9	1606	712
8	22	7		608ZZNRSD03	24,8	2,95	19,10	10,80	3,96875	7	3297	1368
10	22	6	61900ZZNR	RNR-2210X3HH	24,7	1,75	19,40	13,40	3,17500	9	2697	1273
10	26	8		6000ZZNR	29,2	2,31	22,88	13,75	4,76250	7	4578	1970

Материалы колец и тел качения

Кольца и тела качения подшипников изготавливаются из очень твердой, высокоочищенной подшипниковой стали для того, чтобы выдерживать высокие нагрузки. По этой причине выбираются только тщательно отобранные производители стали.

NMB Minebea применяет хромированную сталь для изготовления колец и тел качения подшипников. В тех случаях, когда требуется повышенное сопротивление коррозии, применяется коррозионно-стойкая сталь. Керамические тела качения могут быть изготовлены для некоторых типов шариковых подшипников по запросу.

NMB Minebea применяет высококачественную, вакуум-дегазированную хромированную сталь, соответствующую спецификациям JISG4805/SUJ2, или AISI/SAE 52100, или эквивалент. После термообработки эта сталь достигает твердости от 62 до 64 HRC и поэтому подходит для выдерживания высоких нагрузок в течение всего ресурса.

NMB Minebea разработала собственную коррозионно-стойкую сталь типа DD400, которая, в сравнении с другими типами сталей, такими как SUS440C/JISG4303/AISI440C, обладает повышенным качеством по твердости, долговечности и устойчивости к нагрузкам. Во-вторых, уменьшен уровень шума за счет особенностей структуры коррозионно-стойкой стали DD400 по сравнению с обычной сталью AISI/440C. В добавок, в структуре стали DD400 усовершенствованы свойства сопротивления коррозии по сравнению с AISI/440C (согласно ASTM-A380).

Хромированная сталь		состав						
стандарт	обозначение	C	Si	Mn	P	S	Cr	Mo
JISG4805	SUJ2	0.95-1.10	0.15-0.35	0.5 MAX	0.025 MAX	0.025 MAX	1.3-1.6	–
AISI	52100	0.98-1.10	0.15-0.35	0.25-0.45	0.025 MAX	0.025 MAX	1.3-1.6	–

Коррозионно-стойкая сталь		состав						
стандарт	обозначение	C	Si	Mn	P	S	Cr	Mo
–	DD400	0.6-0.75	1.00 MAX	1.0 MAX	0.03 MAX	0.02 MAX	11.50-13.50	0.3 MAX
JISG4303	SUS440C	0.95-1.2	1.00 MAX	1.0 MAX	0.04 MAX	0.03 MAX	16.00-18.00	*

* Возможно добавление максимально до 0.75% молибдена.

стандарт	обозначение	процентный состав						
		C	Si	Mn	P	S	Ni	Cr
JISG4303	SUS304	0.08 MAX	1.00 MAX	2.00 MAX	0.045 MAX	0.03 MAX	8.0~10.5	18.0~20.0
JISG4303	SUS410	0.15 MAX	1.00 MAX	1.00 MAX	0.04 MAX	0.03 MAX	**	11.5~13.5
JISG3141	SPCC	0.12 MAX	–	0.50 MAX	0.04 MAX	0.045 MAX	–	–

** Допустимо добавление 0.6% никеля.

Защитные уплотнения подшипников

Уплотнения защищают шариковый подшипник от загрязнений и проникновения влаги, и в то же время предотвращают вытекание смазки. В номенклатуре NMB Minebea существует серия шариковых подшипников с бесконтактными и контактными уплотнениями.

Бесконтактные уплотнения

Узкий промежуток между внутренним кольцом и защитной шайбой и лабиринтный эффект, создаваемый геометрией внутреннего кольца, не позволяет проникать загрязнениям снаружи. Поскольку в данном случае нет контакта между внутренним кольцом и защитной шайбой, негативные эффекты трения не действуют.

Металлические уплотнения

Металлические уплотнения изготавливаются из глубокотянутой листовой стали или коррозионно-стойкой стали и, согласно типу шарикового подшипника, запрессованы в установочное место на наружном кольце (рисунок А), или зафиксированы при помощи замкового кольца (рисунок В).

Прорезиненные уплотнения

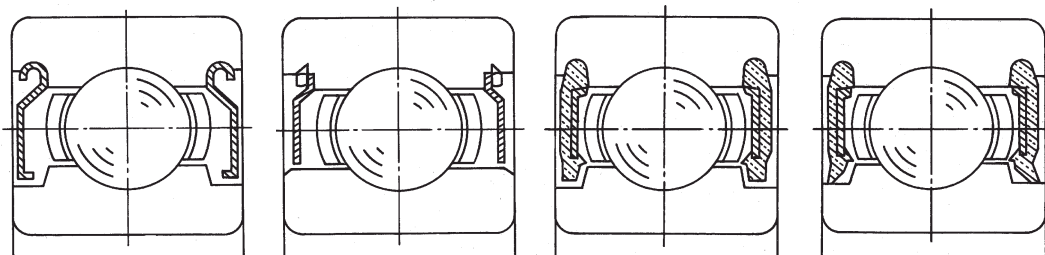
Бесконтактные прорезиненные уплотнения изготавливаются из материала Perbunan® (NBR) со стальной пластиной внутри, и могут использоваться при температурах до 120°C. Прорезиненные уплотнения устанавливаются в специальные места на наружном кольце подшипника (рисунок С). Зазор между внутренним кольцом и защитным уплотнением намного меньше, чем в случае применения металлических уплотнений.

Контактные уплотнения

Контактные уплотнения обеспечивают лучшую защиту от проникновения загрязнений и влаги. Однако, при наличии канавки на внутреннем кольце и уплотнительным диском, возникает повышенное трение.

Прорезиненные уплотнения

Контактные прорезиненные уплотнения также производятся из материала Perbunan® (NBR) со стальной пластиной внутри, и могут использоваться при температурах до 120°C. Прорезиненные уплотнения устанавливаются в специальные места на наружном кольце подшипника. Кромка уплотнения имеет контакт с внутренним кольцом (рисунок D).



А. Несъемное металлическое уплотнение В. Съемное металлическое уплотнение С. Бесконтактное прорезиненное уплотнение D. Контактное прорезиненное уплотнение

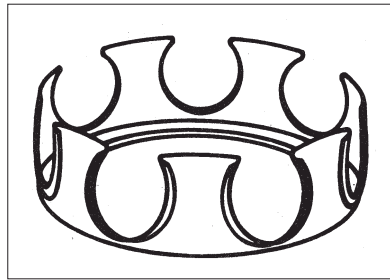
При работе в условиях высоких температур или химического воздействия, уплотнения могут изготавливаться из EPDM или HNBR (приблизительно до 130°C), ACM (приблизительно до 150°C) или Teflon (>200°C). Дополнительно возможна разработка специальных уплотнений со специфичной геометрией для частных случаев применения. В данном случае долговечность подшипника может быть гарантирована даже при применении подшипника в более загрязненных условиях, или гарантируется меньшая потеря смазочного материала. Однако, применение подобных специальных уплотнений может быть только после согласования с технической службой NMB Minebea.

Уплотнение		NMB PELMEC	NMB M+I	DIN/ISO
Металлическая шайба + замковое кольцо			Z	Z
Металлическая шайба	гибкая	-	H	Z
Запрессованная металлическая шайба	деформ-я цинковая пластина	Z	K	Z
	деформ-я нержав. сталь	-	K1	Z
Прорезиненное уплотнение	контактное	D	D	RS
	бесконтактное	S	S	N/A (RS)
Тefлонов. уплотнение	контактное	-	L	N/A (RS)



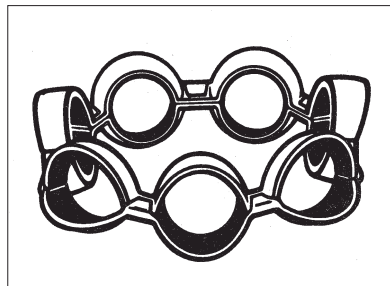
Сепаратор

Функция сепаратора – это равномерное распределение нагрузки и направление тел качения в подшипнике, а также предотвращение дополнительного трения и нагрева. В основном сепараторы изготавливаются из стали или пластика.



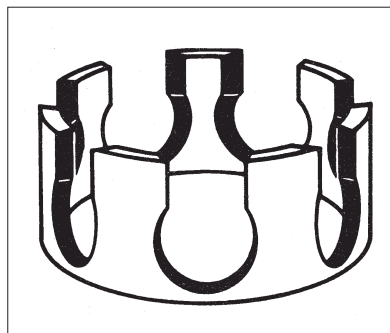
Корончатый сепаратор

применяется для низких и средних скоростей вращения, где требуется очень низкая генерация трения. Корончатый сепаратор изготавливается из стальной пластины и используется в основном при производстве миниатюрных шариковых подшипников.



Штампованный сепаратор

Штампованный сепаратор из двух половинок также изготавливается из стальной пластины. Этот тип характеризуется низким моментом трогания и моментом трения. Благодаря простому процессу автоматической сборки шарикового подшипника, штампованный сепаратор из двух половинок используется для шариковых подшипников больших размеров с очень большими объемами производства.



Литой пластиковый сепаратор

Цельный литой пластиковый сепаратор производится из различных материалов, таких как стеклонаполненный полиамид или полиацетат. В общем случае литые пластиковые сепараторы применяются при очень высоких скоростях вращения. Помимо высокоскоростных свойств, литые пластиковые сепараторы также демонстрируют преимущества при применении со сложными смазочными материалами.

Температура применения ограничена и зависит от материала сепаратора. Применение подшипников в условиях химического воздействия, должно быть согласовано с NMB Minebea.

Тип сепаратора	Материал	NMB PELMEC	NMB M+I	DIN/ISO
Цельный с замком	Сталь		H	JH
	Стеклонаполненный полиамид	MN	MN	TNH
	Полиамид "Nylon"	J	M7	TNH
	Полиацетат "Delrin"		J	TNH
Двойной	Сталь	нет	R	J

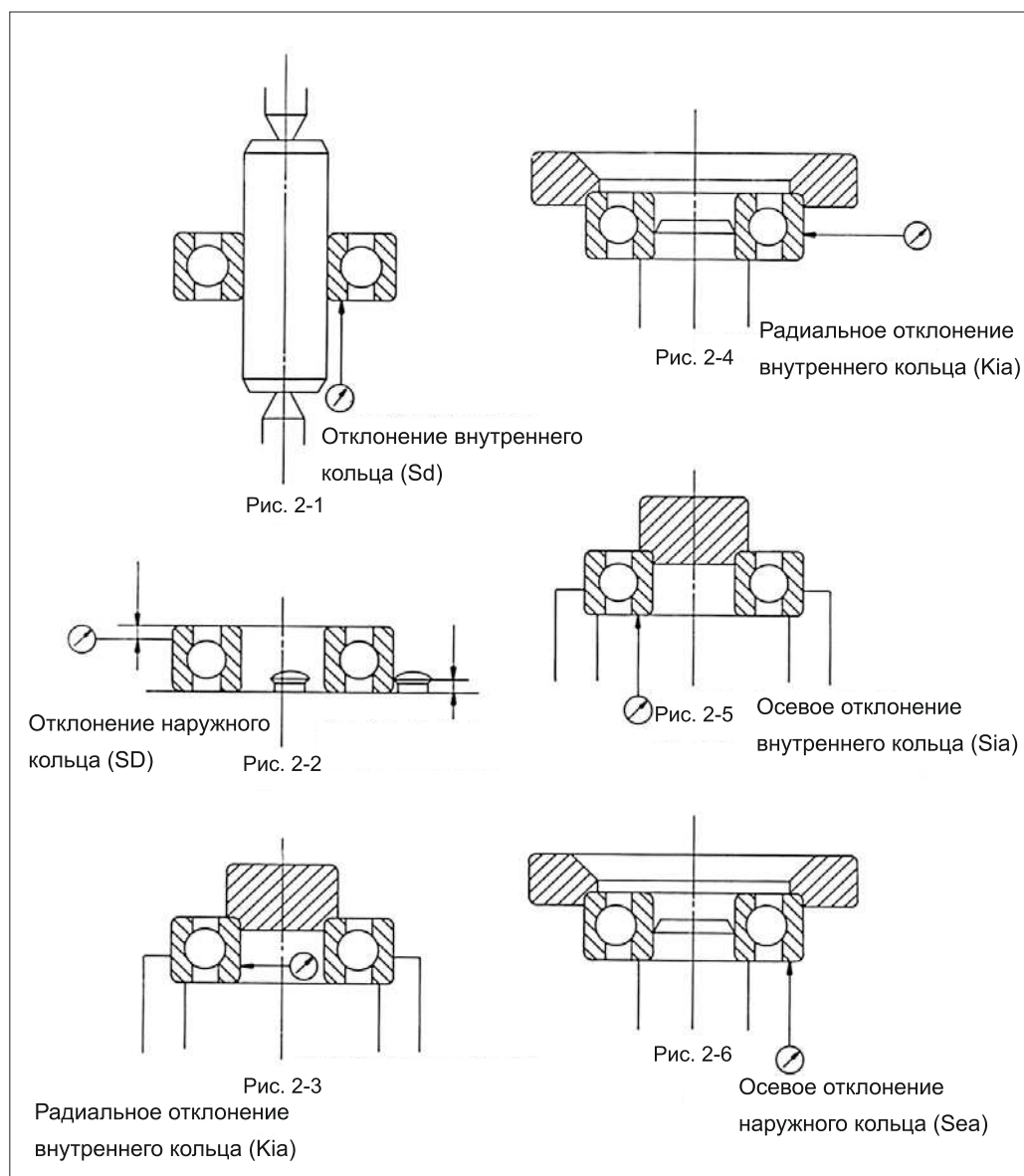
Методы измерений

NMB Minebea производит подшипники для различного рода применений, многие из которых требуют высокий уровень точности подшипника. Шариковый подшипник – основной элемент, характеристика работы которого характеризует эксплуатационные качества и точность всей машины.

NMB Minebea много лет работала для достижения высокой точности и надежности продукции. Для поддержания высокого уровня точности, наша компания применяет высокоточное измерительное оборудование, которое разработано и произведено в собственном инструментальном производстве. Для определения и изучения методов измерения подшипников, см. стандарт JISB 1515 (ISO/TR 9274).

Точность вращения

- (1) Отклонение внутреннего кольца (S_d) – см. рис. 2-1
- (2) Отклонение наружного кольца (S_D) – см. рис. 2-2
- (3) Радиальное отклонение внутреннего кольца (K_{ia}) – см. рис. 2-3
- Радиальное отклонение наружного кольца (K_{ea}) – см. рис. 2-4
- (4) Осевое отклонение внутреннего кольца (S_{ia}) – см. рис. 2-5
- Осевое отклонение наружного кольца (S_{ea}) – см. рис. 2-6



Отклонения шариковых подшипников

Шариковые подшипники NMB Minebea производятся в соответствии со стандартами JIS B 1514 (ISO 492) или AFBMA. Используются следующие символы:

Размеры

d	=	номинальный диаметр отверстия
D	=	номинальный диаметр наружного кольца
B	=	номинальная ширина внутреннего кольца
C	=	номинальная ширина наружного кольца

Отклонения

Δd_s	=	отклонение единичного диаметра отверстия
Δd_{mp}	=	отклонение среднего диаметра отверстия в единичной плоскости
ΔD_s	=	отклонение единичного диаметра наружного кольца
ΔD_{mp}	=	отклонение среднего наружного диаметра в единичной плоскости
ΔB_s	=	отклонение единичной ширины внутреннего кольца
ΔC_s	=	отклонение единичной ширины наружного кольца

Непостоянства

VD_p	=	непостоянство наружного диаметра в единичной плоскости
VD_{mp}	=	непостоянство среднего наружного диаметра
Vd_p	=	непостоянство диаметра отверстия в единичной плоскости
Vd_{mp}	=	непостоянство среднего диаметра отверстия
VB_s	=	непостоянство ширины внутреннего кольца
VC_s	=	непостоянство ширины наружного кольца

Точность вращения

K_{ia}	=	радиальное биение внутреннего кольца собранного радиального подшипника
S_{ia}	=	осевое биение внутреннего кольца собранного подшипника
S_d	=	осевое биение торцевых поверхностей внутреннего кольца относительно отверстия
K_{ea}	=	радиальное биение наружного кольца собранного радиального подшипника
S_{ea}	=	осевое биение наружного кольца собранного подшипника
SD	=	колебание отклонений линии поверхности к соответствующей боковой поверхности

Отклонения шариковых подшипников согласно ISO



Отклонения внутреннего кольца (диаметр отверстия = 18.0 мм согласно стандарту ISO) – значения в мкм

класс точности	Δ_{dmp}		Δ_{ds}		K_{ia}	S_d	S_{ia}	Δ_{BS}		VB_S
	макс.	мин.	макс.	мин.	макс.	макс.	макс.	от	до	макс.
0	0	-8	–	–	10	–	–	0	-40 ^{*1} -120	12 ^{*1} 15 ^{*2} 20
6	0	-7	–	–	5 ^{*1} 6 ^{*2} 7	–	–	0	-40 ^{*1} -120	12 ^{*1} 15 ^{*2} 20
5	0	-5	–	–	4	7	7	0	-40 ^{*2} -80	5
4	0	-4	0	-4	2.5	3	3	0	-40 ^{*2} -80	2.5
2	0	-2.5	0	-2.5	1.5	1.5	1.5	0	-40 ^{*2} -80	1.5

*1 = диаметр отверстия \leq 2.5 мм – *2 = диаметр отверстия \leq 10.0 мм

Отклонения наружного кольца ($\varnothing = 30.0$ мм согласно стандарту ISO) – значения в мкм

класс точности	Δ_{Dmp}		Δ_{Ds}		K_{ea}	S_D	S_{ea}	Δ_{CS}		VC_S
	макс.	мин.	макс.	мин.	макс.	макс.	макс.	от	до	макс.
0	0	-8 ^{*1} -9	–	–	15	–	–	0	*2	* 2
6	0	-7 ^{*1} -8	–	–	8 ^{*1} 9	–	–	0	*2	* 2
5	0	-5 ^{*1} -6	–	–	5 ^{*1} 6	8	8	0	*2	5
4	0	-4 ^{*1} -5	0	-4 ^{*1} -5	3 ^{*1} 4	4	5	0	*2	2.5
2	0	-2.5 ^{*1} -4	0	-2.5 ^{*1} -4	1.5 ^{*1} 2.5	1.5	1.5 ^{*1} 2.5	0	*2	1.5

*1 = наружный диаметр \leq 18.0 мм

*2 = значения см. таблицу выше

Отклонения наружного кольца по ширине идентичны отклонениям внутреннего кольца

Отклонения шариковых подшипников согласно AFBMA

Отклонения внутреннего кольца (диаметр отверстия ≤ 18.0 мм согласно стандарту AFBMA) – значения в мкм

класс точности	Δ_{dmp}		Δ_{ds}		K_i	S_{di}	S_i	Δ_{BS}		VB_s
	макс.	мин.	макс.	мин.				от	до	
1P	0	-8	-	-	10	-	-	0	-40 ^{*1} -120	12 ^{*1} 15 ^{*2} 20
3P	0	-5.1	+2.5	-7.6	5.1 7.6	-	-	0	-127	-
5P	0	-5.1	0	-5.1	3.8	7.6	7.6	0	-25.4	5.1
7P	0	-5.1	0	-5.1	2.5	2.5	2.5	0	-25.4	2.5
9P	0	-2.5	0	-2.5	1.3	1.3	1.3	0	-25.4	1.3

*1 = диаметр отверстия ≤ 2.5 мм *2 = диаметр отверстия ≤ 10.0 мм

Отклонения наружного кольца ($\varnothing = 30.0$ мм согласно стандарту ISO) – значения в мкм

класс точности	Δ_{Dmp}		Δ_{Ds}				K_e	S_D	S_e	Δ_{CS}		VC_s
	макс.	мин.	открытый подшипник		закрытый подшипник					от	до	
1P	0 0	-8 ^{*1} -9	-	-	15	-	-	-	0	*2	*2	
3P	0	-7.6	+2.5	-10.2	+5.1	-12.7	10.2	-	-	0	-127	-
5P	0	-5.1 ^{*1}	0	-5.1	+1	-6.1	5.1	7.6	7.6	0	-25.4	5.1
7P	0	-5.1	0	-5.1	+1	-6.1	3.8	3.8	5.1	0	-25.4	5.1
9P	0 0	-2.5 ^{*1} -3.8	0	-2.5 ^{*1} -3.8	-	-	1.3 ^{*1} 2.5	1.3	1.3 ^{*1} 2.5	0	-25.4	1.3

*1 = наружный диаметр ≤ 18.0 мм

*2 = значения см. таблицу выше

Отклонения наружного кольца по ширине идентичны отклонениям внутреннего кольца

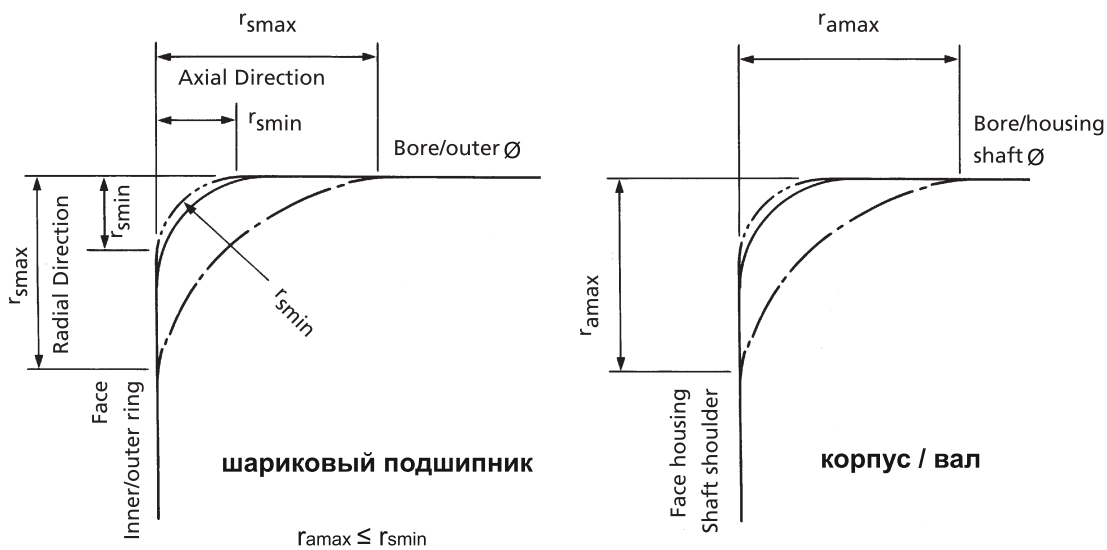
Угловой радиус

Точная форма углового профиля для подшипников в данном разделе не определяется. Она ограничена только минимальным и максимальным угловым радиусом и дугой r_{smin} (см ISO 582).

Значения в мм

r_{smin}	d		r_{smax}		r_{amax} Отверстие Корпус Вал
	>	≧	Радиальное направление	Осевое направление	
0.05	-	-	0.1	0.2	0.05
0.08	-	-	0.16	0.3	0.08
0.1	-	-	0.2	0.4	0.1
0.15	-	-	0.3	0.6	0.15
0.2	-	-	0.5	0.8	0.2
0.3	-	40	0.6	1.0	0.3
0.6	-	40	1.0	2.0	0.6

Точная форма углового профиля не определена в данном разделе, но в радиальном направлении принимается в пределах дуги, указанной на диаграмме, приведенной ниже.



Зазор подшипника

Зазор подшипника – это крайне важная характеристика. Правильный выбор зазора определяет долговечность, шумность, вибрацию и температурные характеристики шарикового подшипника. По этой причине необходимо правильно выбирать необходимую группу зазора в соответствии с особенностями монтажа и эксплуатации подшипника.

На зазор подшипника может оказывать влияние давление, прикладываемое к наружному и внутреннему кольцу, согласно выбранному способу монтажа. Зазор подшипника в неустановленном подшипнике разделяется на несколько групп зазоров. Стандартные значения радиальных зазоров для шарикового подшипника определяются согласно ISO 5753. Однако, по сравнению с ISO, NMB Minebea использует более точную классификацию с существенно уменьшенными допусками.

NMB Minebea производит шариковые подшипники для двух различных секторов продукции. Шариковые подшипники M+I (миниатюрные и инструментальные) с относительно маленькими объемами производства, преимущественно для производства инструментов, и шариковые подшипники Pelmes с обозначением по ISO. В каждом из этих секторов продукции используется различная система обозначений групп зазоров подшипников.

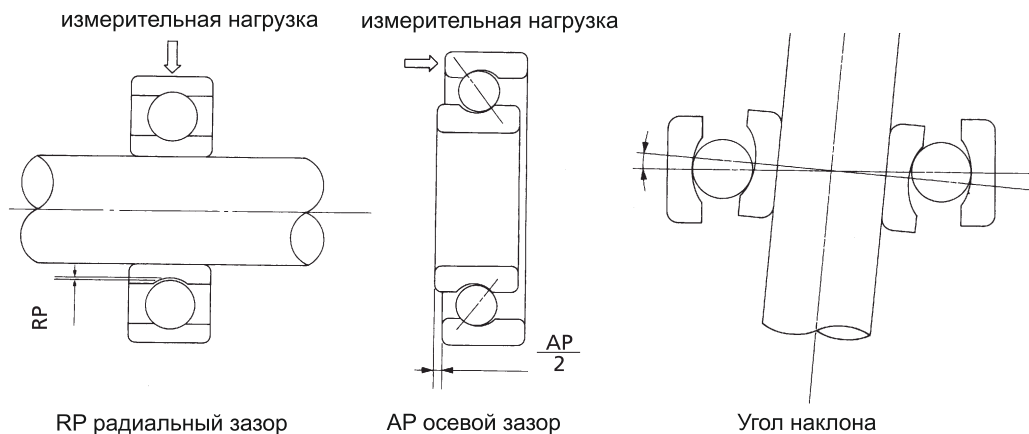
Обозначение радиального зазора для шариковых подшипников Pelmes, в мкм

Радиальный зазор	M1	M2	M3 (стандарт)	M4	M5 (стандарт)	M6
Значение в мкм	0-5	3-8	5-10	8-13	13-20	20-28

Обозначение радиального зазора для шариковых подшипников M+I, в мкм

Радиальный зазор	P13	P24	P25 (стандарт)	P35	P58 (стандарт)
Значение в мкм	2,5-7,5	5-10	5-12,5	7,5-12,5	12,5-20

Как дополнительные характеристики, осевой зазор и угол наклона также могут представлять интерес. Осевой зазор не стандартизован, но может играть важную роль, когда, например, устанавливается общий осевой зазор ведущего вала двигателя. Максимальный угол наклона – это результат геометрии внутренней конструкции подшипника и зазора установленного подшипника. Максимальный угол наклона влияет на максимально допустимую ошибку соосности в подшипниковом узле.

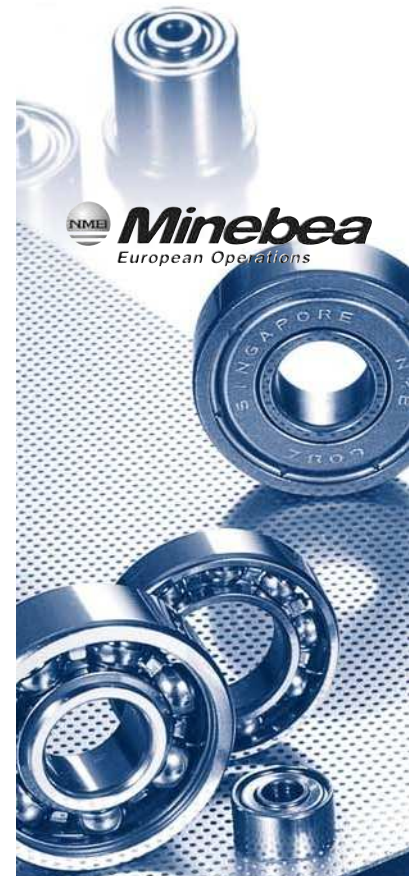


Смазка

Обязательным условием сохранения долговечности шариковых подшипников является правильный выбор смазочных материалов. Выбор правильной смазки также оказывает значительное влияние на шумность, трение, скорость вращения и защиту от коррозии. В общем случае все подшипники NMB Minebea смазываются коррозионно-устойчивым маслом.

Подшипники NMB закрытой серии заполняются пластичной смазкой в процессе производства, которая рассчитана на весь срок службы подшипников. В общем случае не допускается замена смазки в закрытых шариковых подшипниках. Открытые шариковые подшипники обычно смазываются маслом.

Главные преимущества пластичной смазки – это хороший эффект защиты от проникновения загрязнений извне, низкий уровень обслуживания (смазка в процессе эксплуатации) и эффект демпфирования шума. Масляная смазка рекомендуется для приводов, где предусмотрена масляная смазка, а также в случаях, когда требуется низкий момент трения. Выбор наиболее приемлемого способа смазки зависит от параметров применения подшипника. Главным образом это рабочая температура, влияние окружающей среды (влага, загрязнения) и требования по шумности. В приведенной ниже таблице указаны стандартные масла и пластичные смазки, пригодные для применения в подшипниках NMB. Другие смазочные материалы также доступны по требованию заказчиков.



Обозн. NMB	Название продукта	Основа / загуститель	Основное масло / загуститель	Интервал температур	Результат применения	Типичное применение
L01	L-245X	диэфирное масло	3,5 / 11,8	-50/120	Защита от загрязнений	Защита от загрязнений (открытый подшипник)
LY121	Multemp SRL	диэфирное масло / литий	5,1 / 26	-40/120	Низкий шум, универсальность	Широкий спектр применения
LY342	Asonic GLY 32	диэфирное масло / литий синтетич. HC	5 / 25	-50/140	Низкий шум, низкое трение	Отопитель / вентилятор Электрический мотор
LY532	Asonic HQ 72-102	диэфирное масло / поликарбамид	12 / 100	-40/180	Применение при средних / высоких температурах	Применение в автомобилях
LY551	Multemp K37	PAO / поликарбамид	7,9 / 47,6	-40/160	Низкое трение, применение при высоких температурах	Вакуум, электроинструмент
LY677	Fomblin NMB PF1	PFPE/PTFE	45 / 159	-60/240	Применение при очень высоких температурах	Применение в автомобилях EGR, ABS
LY683	KI berquiet BQ72-72	сложноэфирное масло / поликарбамид	9 / 70	-45/180	Применение при высоких температурах / средняя нагрузка	Применение в автомобилях Электромоторы
LY684	KI bersynth HB 72-52	сложноэфирное масло / поликарбамид	9 / 53	-35/180	EPDM совместимость	Применение в автомобилях Масляные насосы
LY706	KI berquiet BQH72-102	сложноэфирное масло / поликарбамид	11 / 100	-40/180	Применение при высоких температурах / высокая нагрузка	Применение в автомобилях Электромоторы
LY718	KI berquiet BQ 42-32	сложноэфирное масло / литий	5 / 25	-50/150	Применение при низких температурах / плавное вращение	Медицинский инструмент Миниатюрный приводной инструмент

Количество смазки

Как правило, в закрытых подшипниках 30% свободного пространства заполнены пластичной смазкой. Однако, по запросу, количество смазки может быть изменено. Следующие суффиксы используются при обозначении количества смазки в шариковых подшипниках:

L = 10 – 15 % T = 15 – 20 % No Code 25 – 35% H = 40 – 50 % J = 50 – 60%

Долговечность – статическая грузоподъемность

Долговечность

Стандартный процесс вычисления долговечности динамически нагруженных шариковых подшипников согласно стандарту DIN ISO 281 основан на усталости материала как на причине отказа. Значение Lh10 выражает номинальную долговечность, согласно которой не менее 90 % партии одинаковых подшипников должны отработать без появления признаков усталости металла на рабочих поверхностях.

Номинальная долговечность вычисляется следующим образом:

$$\text{Формула } L_{h10} = \frac{10^6}{n \cdot 60} \left(\frac{C}{P} \right)^3 [\text{h}]$$

- Lh10 = номинальная долговечность [ч]
- C = динамическая грузоподъемность [Н]
- P = динамическая эквивалентная нагрузка
- p = экспонента долговечности (p = 3 для шариковых подшипников)
- n = количество оборотов [мин⁻¹]

Динамическая эквивалентная нагрузка P для шариковых подшипников – это математическое значение, которое преобразовывается из действующих радиальной и осевой нагрузок на шариковый подшипник в постоянно действующую радиальную нагрузку. Динамическая грузоподъемность C принимается из соответствующей таблицы в каталоге шариковых подшипников.

$$P = X \cdot Fr + Y \cdot Fa$$

где

- P = динамическая эквивалентная нагрузка
- Fr = радиальная нагрузка
- Fa = осевая нагрузка
- X = радиальный фактор
- Y = осевой фактор

Значения для факторов X, Y принимаются из процедуры вычисления согласно DIN ISO 281.

Статическая грузоподъемность

Остаточные деформации развиваются на подшипниках качения и дорожках качения подшипников под высокими статическими напряжениями. Опыт показывает, что общая остаточная деформация в 0.00001 части диаметра подшипника в центре наиболее тяжело нагруженной контактной точки между подшипником и дорожкой качения, может допускаться в большинстве случаев применения без снижения рабочей эффективности подшипника. Статическая грузоподъемность устанавливается максимальной в случае, когда эта деформация приблизительно возникает при равнозначности эквивалентной статической нагрузки и статической грузоподъемности.

Статическая эквивалентная нагрузка P₀ для шариковых подшипников – это математическое значение, которое преобразовывается из действующих радиальной и осевой нагрузок на шариковый подшипник в постоянно действующую радиальную нагрузку. Статическая грузоподъемность C₀ принимается из соответствующей таблицы в каталоге шариковых подшипников.

$$P_0 = X_0 \cdot Fr + Y_0 \cdot Fa$$

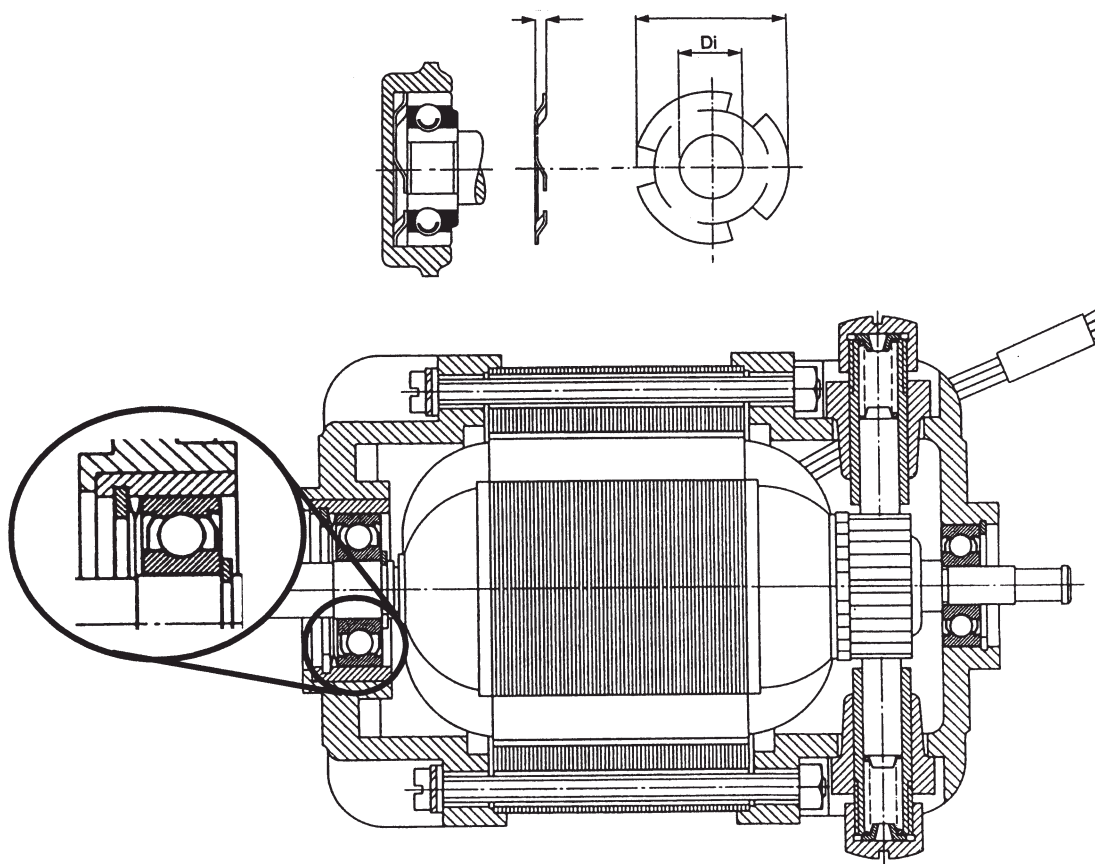
- P₀ = статическая эквивалентная нагрузка
- Fr = радиальная нагрузка
- Fa = осевая нагрузка
- X₀ = радиальный фактор = 0.6 для шариковых подшипников
- Y₀ = осевой фактор = 0.5 для шариковых подшипников

Значения для факторов X, Y принимаются из процедуры вычисления согласно DIN ISO 76.

Предварительное нагружение / регулировка подшипника

Для того, чтобы достичь максимально низких рабочих шумов, в большинстве случаев применения, два шариковых подшипника устанавливаются рядом друг с другом (предварительно нагруженные). Предварительное нагружение достигается упругими элементами. Упругий тип предварительной нагрузки уменьшает температурные изменения в процессе эксплуатации, а также вибрации и стационарные напряжения.

Оптимальная предварительная нагрузка должна просчитываться для каждого случая применения отдельно. Если предварительная нагрузка слишком велика, увеличивается момент трения и температура, что приводит к уменьшению долговечности подшипника. С другой стороны, при недостаточной предварительной нагрузке, возникают проблемы с коррозией трения, фреттинг-коррозией, вибрацией и, как следствие, с повышенной шумностью работы. NMB Minebea рекомендует прикладывать предварительную нагрузку к неподвижному кольцу шарикового подшипника. Это препятствует коррозии трения, которая возникает при относительном моменте между вращающимися частями. Вращающееся кольцо должно быть зафиксировано тугой посадкой. Для большинства применений, это означает, что внутреннее кольцо шарикового подшипника должно быть установлено на вращающийся вал с тугой посадкой. Предварительное нагружение должно быть установлено между наружными кольцами подшипников при помощи упругих элементов, например, трехточечной гофрированной шайбы (см. эскиз).



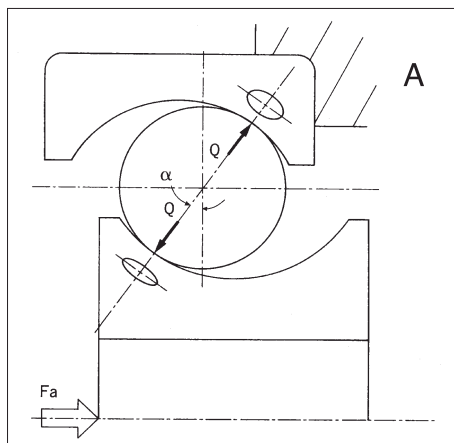
Предварительный натяг

Оптимальный предварительный натяг

В большинстве случаев применения шариковых подшипников, преднамеренно устанавливается осевая нагрузка. Это делается по двум причинам:

При наличии внутреннего зазора в подшипнике, будут возникать вибрации и шум, а также возможно дополнительное колебание подшипника. Сила, прикладываемая в осевом направлении, называется предварительным натягом. Оптимальный предварительный натяг должен быть рассчитан для каждого типоразмера подшипника. При установке избыточного предварительного натяга, долговечность подшипника будет небольшой, а момент трогания будет высоким. При недостаточном предварительном натяге может возникать фреттинг-коррозия. Она возникает как результат вибрации, вызванной резонированием шариков по дорожке качения. Следовательно, очень важно правильное применение предварительного натяга. Оптимальный преднатяг рекомендуется выбирать после подсчета оптимальных рабочих поверхностных напряжений на контактном эллипсе.

Контактный эллипс – это область контакта между шариком и дорожкой качения, которая возникает как результат пластической деформации обеих частей под нагрузкой. Рабочие поверхностные напряжения принимаются как Q/S , где Q – нагрузка на шарик или нагрузка на дорожку качения (перпендикулярно точке контакта), S – область поверхности контактного эллипса (см. рисунок А).



Метод вычисления поверхностных натяжений

$$\text{Большая полуось } a = e_a \sqrt[3]{\frac{Q}{\sum \rho}}$$

$$\text{Малая полуось } b = e_b \sqrt[3]{\frac{Q}{\sum \rho}}$$

Область пов-ти контактного эллипса $S = \pi ab$

Нагрузка на шарик $Q = Fa / Z \sin \alpha$

Поверхностные натяжения $P = Q/S$

Оптимальный преднатяг $Fa = P \times S \times Z \sin \alpha$

В зависимости от требований долговечности подшипника и условий его применения, могут применяться следующие правила. Если требуемая долговечность свыше 10000 часов (например, подшипник для жесткого диска), преднатяг может быть вычислен при условии, что оптимальные поверхностные контактные напряжения не превышают 80 кгс/мм^2 .

Для условий применения с требуемой долговечностью от 5000 до 10000 часов, оптимальный преднатяг может быть вычислен при условии воздействия напряжений контактного эллипса, которые не превышают 100 кгс/мм^2 (общие случаи применения).

При требуемой долговечности подшипника менее 5000 часов, поверхностные напряжения принимаются менее 150 кгс/мм^2 (как правило, используется в случаях применения, где требуется жесткость).

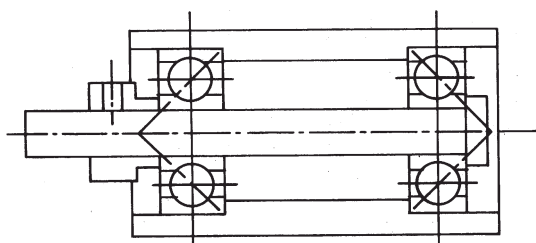
Если поверхностные напряжения свыше 270 кгс/мм^2 возникают в подшипнике из высокоуглеродистой хромированной стали, они могут вызывать деформацию шариков и дорожек качения. Возможно, что напряжения менее 270 кгс/мм^2 не будут приводить к деформации шариков и дорожек качения, но тем не менее, мы рекомендуем применять максимально безопасные напряжения в 160 кгс/мм^2 . Пожалуйста, свяжитесь с инженерно-техническим отделом NMB Minebea для получения дальнейшей информации по этому вопросу.

Предварительный натяг и жесткость

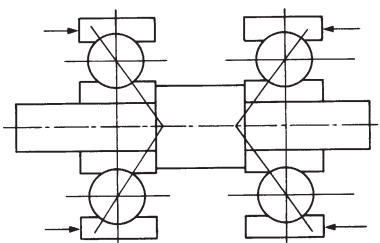
Существует два основных способа создания предварительного натяга: жесткий преднатяг и упругий преднатяг.

Жесткий предварительный натяг может быть достигнут при механическом фиксировании всех колец под осевой нагрузкой. Преимущества данного типа конструкции в том, что компоненты просты и обеспечивается высокая жесткость. Недостаток способа – большие изменения значений предварительного натяга при изменениях рабочей температуры. Преднатяг может уменьшать величину износа.

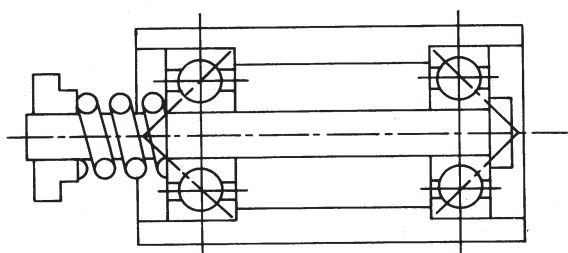
Предварительный натяг под постоянным давлением (или упругий преднатяг), может быть выполнен при использовании пружинной шайбы. Преимущество данного способа преднатяга в том, что он позволяет выдерживать плотный преднатяг при изменениях температуры. Недостаток способа в том, что конструкция более сложная и обычно имеет меньшую жесткость. Преднатяг может быть выполнен в двух направлениях, DB и DF (DB – дуплекс «задний к заднему торцу», DF – дуплекс «передний к переднему торцу»). При расчете жесткости, дуплекс DB используется более часто, поскольку он жестче при мгновенных нагрузках.



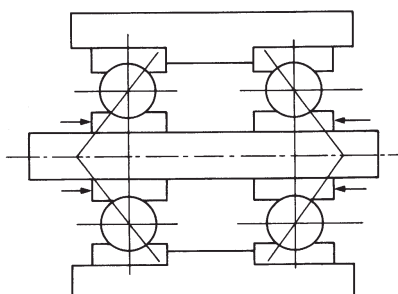
Жесткий предварительный натяг



Преднатяг «передний к переднему торцу» (DF)



Упругий предварительный натяг



Преднатяг «задний к заднему торцу» (DB)

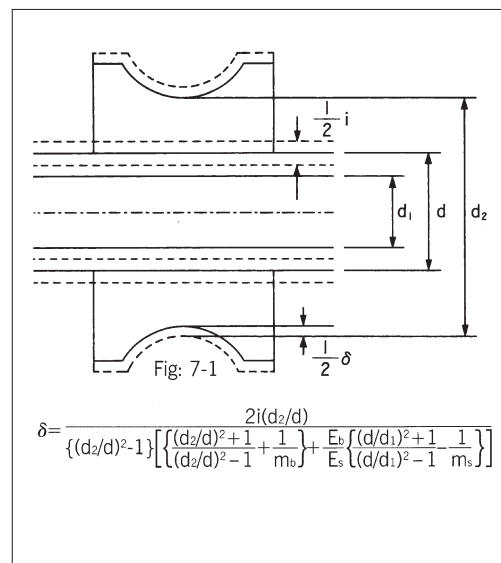


Посадка подшипников

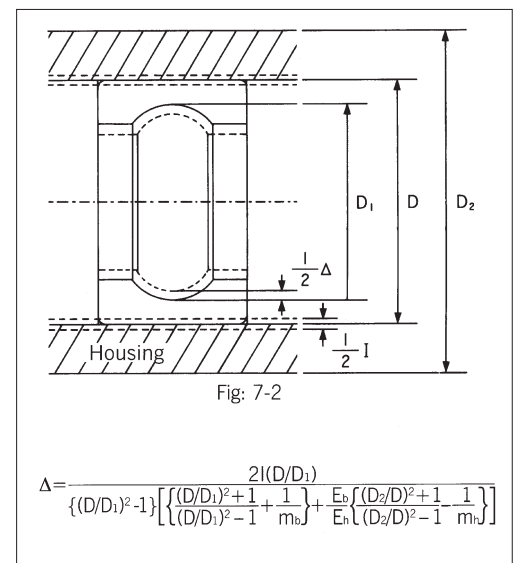
Шариковый подшипник обычно сажается на вал или в корпус тугой посадкой, или приклеивается. Посадка очень сильно влияет на работоспособность подшипника, поскольку вследствие неверной посадки может возникнуть уменьшение радиального зазора, которое возникает в результате напряжений, приложенных к внутреннему/наружному кольцу, которые, соответственно, вызывают расширение/сужение соответствующего кольца. При тугой посадке геометрия вала/корпуса влияет на форму внутреннего/наружного кольца. Клей также порождает подобные эффекты. Это происходит в результате ускоренного расширения клея на определенном участке в процессе затвердевания. Эти факторы влияют на долговечность подшипника, момент, стабильность вращения, переменное радиальное проскальзывание и шум.

Расширение внутреннего кольца может быть вычислено следующим методом:

Посадка шарикового подшипника на вал



Посадка шарикового подшипника в корпус



Расширение внутреннего кольца Δ , вызванное тугой посадкой шарикового подшипника на вал эквивалентно уменьшению радиального зазора шарикового подшипника.

δ = расширение внутреннего кольца, вызванное тугой посадкой

d = диаметр отверстия

d_1 = диаметр отверстия вала (если вал сплошной, значение принимается равным 0)

l = посадка

E_b = модуль упругости Юнга (для внутреннего кольца)

E_s = модуль упругости Юнга (для вала)

m_b = коэффициент Пуассона (для внутреннего кольца)

m_s = коэффициент Пуассона (для вала)

Уменьшение наружного кольца, вызванное тугой посадкой шарикового подшипника в корпус, эквивалентно уменьшению радиального зазора шарикового подшипника.

Δ = сжатие наружного кольца, вызванное тугой посадкой

D_1 = диаметр дорожки качения наружного кольца

D = наружный диаметр наружного кольца

D_2 = наружный диаметр корпуса

l = посадка

E_n = модуль упругости Юнга (для корпуса)

m_n = коэффициент Пуассона (для корпуса)



Отклонения подшипников, коэффициент деформации и внутренние колебания подшипников

Прикладываемая внешняя нагрузка на шариковый подшипник вызывает деформацию дорожек качения и шариков (выработка), вызывая отклонения подшипника. Количество отклонений очень важно при вычислении коэффициента деформации и внутренних колебаний подшипника.

Радиальное отклонение

Рисунок ниже показывает усилие F , возникающее в результате действия максимальной нагрузки Q в однорядном шариковом подшипнике.

Значение Q между двумя шариками вычисляется следующим образом:

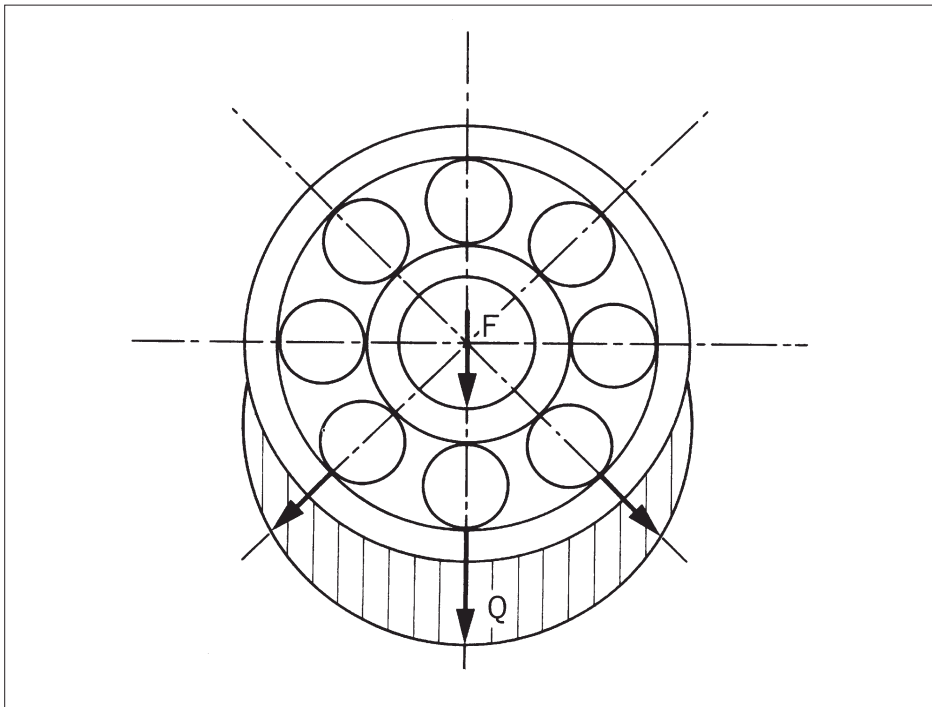
$$Q = \frac{5}{Z} F$$

Количество отклонений в контактной точке вычисляется следующим образом:

$$\delta = e \delta_{\sqrt[3]{\sum \rho}} Q^2$$

Отклонения возникают на внутреннем и наружном кольце и могут быть вычислены следующим образом:

$$\delta_i = \delta_i \delta_e \quad t = \text{общее, } i = \text{внутреннее кольцо, } e = \text{наружное кольцо}$$



Отклонения подшипников, коэффициент деформации и внутренние колебания подшипников

Осевое отклонение

В случае, когда на шариковый подшипник прикладывается осевая нагрузка, осевое отклонение может быть вычислено следующим образом:

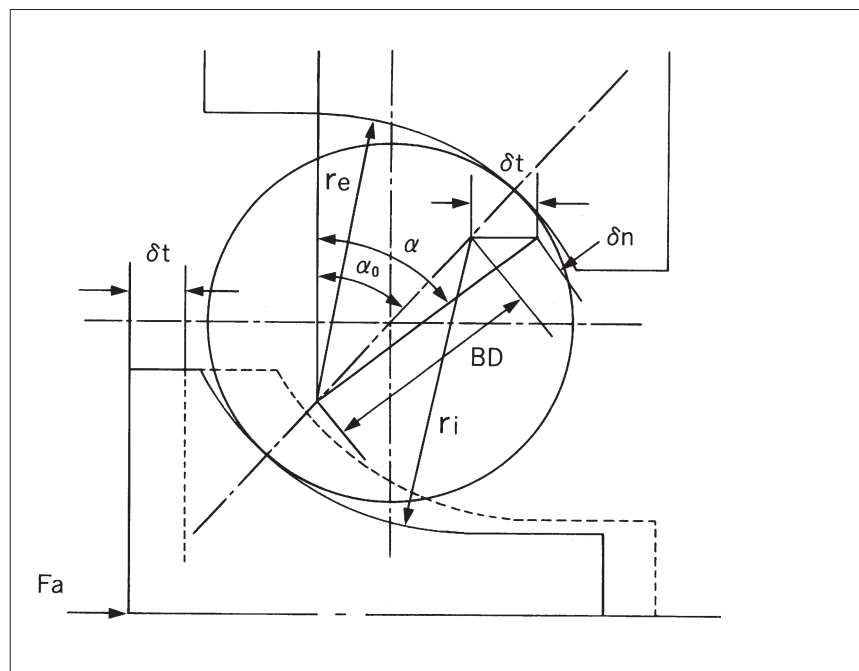
Нагруженный угол контакта $\alpha_0 = \frac{1}{\cos} \left(1 - \frac{G_r}{2 \cdot (r_i + r_e - D_w)} \right)$

Отношение между свободным и нагруженным углом контакта $\frac{\cos \alpha_0}{\cos \alpha} = 1 + \frac{c \cdot D_w}{(r_i + r_e - D_w)} \cdot \left(\frac{F_a}{Z \cdot D_w^2 \cdot \sin \alpha} \right)^{\frac{2}{3}}$

Согласно приведенным выше вычислениям, осевое отклонение может быть вычислено следующим образом:

$$\delta_t = (r_i + r_e - D_w) \cdot (\sin \alpha - \sin \alpha_0) + c \cdot \left(\frac{F_a}{Z} \right)^{\frac{2}{3}} \cdot \left(\frac{\sin \alpha}{D_w} \right)^{\frac{1}{3}}$$

c_r = радиальный зазор
 c = модуль упругости

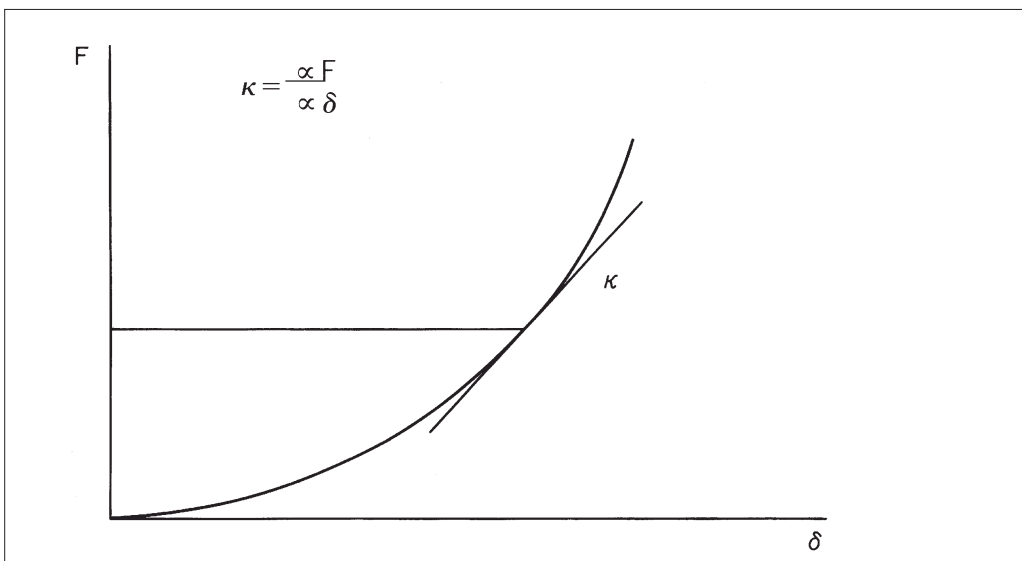




Отклонения подшипников, коэффициент деформации и внутренние колебания подшипников

Производительность

В случае, когда внешняя нагрузка прикладывается на шариковый подшипник, шарик может приниматься как пружина. Производительность может быть изображена как на рисунке ниже, в соответствии с вычислениями на страницах 37 и 38. При построении графика отклонений подшипника в зависимости от нагрузки, касательная линия может быть изображена в определенном интервале нагрузок для получения заданного коэффициента деформации.



Внутренние колебания

Внутренние колебания, действующие на шариковые подшипники, становятся все более значимыми при существующей тенденции уменьшения размеров моторов. Эффекты вибраций, получающиеся в результате резонанса внутренних колебаний шариковых подшипников, означают то, что факторы шумности становятся критичными на этапе выбора шарикового подшипника.

Внутренние колебания в осевом направлении $\frac{1}{2\pi} \sqrt{\frac{kg}{W}}$

Переменные, влияющие на внутренние колебания в шариковых подшипниках:

W = масса наружного кольца

g = сила тяжести

K = коэффициент деформации

Шумность подшипника

Условия применения шарикового подшипника очень часто требуют пониженных шумовых характеристик, например, при применении в проигрывателях, офисном оборудовании, вентиляторах, моторах ит.д.

Очень трудно установить характеристики шумности шарикового подшипника простым проведением метрологических измерений. Поэтому необходимо проводить динамические или рабочие испытания на шумность.

Вибрации при вращении

Основная функция шарикового подшипника – это тихое и плавное вращение при генерации минимальной вибрации. Однако, когда вращательные и/или внешние частоты вибраций совпадают с внутренними частотами компонентов подшипника, происходит резонанс, который приводит к повышенному шуму и вибрации.

Вибрация при внутренних колебаниях шарикового подшипника меняется при изменении скорости вращения. Вибрация имеет три направления: осевое, радиальное и циркулярное. Направление вибрации может быть критичным в зависимости от условий применения. Три направления вибрации могут производить дополнительную энергию внутри компонентов подшипника, вызывая резонанс. Компания NMB заработала отличную репутацию за высокую точность и хорошее качество шариковых подшипников с низкими характеристиками вибраций.

Вычисление частот вибраций

Применение при вращении внутреннего кольца @f_r [Гц]

f_a = Орбитальная частота шарика (вращение вокруг оси вращения подшипника)

$$f_a = \frac{1}{2} \left(1 - \frac{D_W}{D_{pw}} \cos \alpha_0 \right) f_r$$

f_b = Частота сепаратора (равна f_a, сепаратор и шарики вращаются с одинаковой скоростью)

$$f_b = f_a$$

f_c = Частота вращения шарика (вращение вокруг своей собственной оси)

$$f_c = \frac{1}{2} \left(\frac{D_{pw}}{D_W} - \frac{D_W}{D_{pw}} \cos^2 \alpha_0 \right) f_r$$

f_d = Вибрации, вызванные частотой проскальзывания шарика

f_{dt} = (частота пробега шарика по наружной дорожке качения/дефект наружной дорожки качения)

$$f_{dt} = Z f_a$$

f_{dr} = (частота пробега шарика по внутренней дорожке качения/дефект внутренней дорожки качения)

$$f_{dr} = Z (f_r - f_a)$$

Применение при вращении внешнего кольца @F_r [Гц]

F_a = Орбитальная частота шарика (вращение вокруг оси вращения подшипника)

$$F_a = \frac{1}{2} \left(1 + \frac{D_W}{D_{pw}} \cos \alpha_0 \right) F_r$$

F_b = Частота сепаратора (равна F_a, сепаратор и шарики вращаются с одинаковой скоростью)

$$F_b = F_a$$

F_c = Частота вращения шарика (вращение вокруг своей собственной оси)

$$F_c = \frac{1}{2} \left(\frac{D_{pw}}{D_W} - \frac{D_W}{D_{pw}} \cos^2 \alpha_0 \right) F_r$$

F_d = Вибрации, вызванные частотой проскальзывания шарика

F_{dt} = (частота пробега шарика по наружной дорожке качения/дефект наружной дорожки качения)

$$F_{dt} = Z F_a$$

F_{dr} = (частота пробега шарика по внутренней дорожке качения/дефект внутренней дорожки качения)

$$F_{dr} = Z (F_r - F_a)$$

Используемые переменные:

D_w = диаметр шарика; D_{pw} = диаметр делительной окружности; α₀ = номинальный угол контакта;

Z = количество шариков; n = целое число;

f_r = скорость вращения внутреннего кольца (Гц); F_r = скорость вращения внешнего кольца (Гц);

cos α₀ ≈ 1 (может использоваться в данных вычислениях).



Допуски при установке

Согласно действующим нагрузкам, шариковые подшипники фиксируются в радиальном или осевом направлении на валу и в корпусе. Фиксация может производиться любым из способов: тугой посадкой, креплением или посадкой с подгонкой (предохранительные шайбы или диски).

Тепловое расширение при эксплуатации различных типов валов и компонентов двигателей приводит к внутренним напряжениям на подшипниковом узле, если ни один из шариковых подшипников не предусматривает перемещения (свободный подшипник).

Как правило, вращающееся кольцо шарикового подшипника обеспечивается плотной посадкой. Стандарт ISO 5425 дает инструкции относительно фиксации подшипника и степени точности регулировки. В случае применения тонкостенных шариковых подшипников, не следует руководствоваться стандартом ISO. Наша компания проконсультирует Вас для идеального выбора допусков при установке и фиксации подшипников.

Эксплуатация подшипников

Шариковые подшипники – это высокоточные компоненты, и большая степень заботы и технологий применяются для обеспечения высоких стандартов чистоты при производстве и упаковке. Загрязнения, мелкие частицы, металлическая стружка и другие инородные тела при попадании в подшипник могут существенно повлиять на качество вращения, шумность и долговечность подшипника. По этой причине следует бережно обращаться с шариковыми подшипниками при их использовании.

Важно соблюдать следующие правила:

- оставлять подшипник в оригинальной упаковке до наступления времени его использования
- после выборки необходимого количества шариковых подшипников, запечатывать оригинальную упаковку
- содержать участок для монтажа подшипников в чистоте
- посадочные места подшипников должны быть чистыми
- регулярно проверять монтажные инструменты
- прикладывать усилие только к тому кольцу, которое монтируется
- не оставлять подшипники на высоко-впитывающих поверхностях
- не продувать чистый подшипник сжатым воздухом
- не использовать поблизости химических веществ

При использовании клея, могут возникать проблемы со стойкостью смазочного материала. Это частично относится к продукции с содержанием циано-акрилатов.

Механические компоненты

Как мировой лидер по производству миниатюрных шариковых подшипников, наша компания производит также компоненты для шариковых подшипников с очень высокой точностью. NMB Minebea производит эти компоненты на передовом оборудовании. Разработка, производство и тестирование всей продукции осуществляется на нашем предприятии. Например, производятся все инструменты, выточенные и литые компоненты. Процесс сборки механических компонентов организован в чистых помещениях, которые соответствуют большинству существующих стандартов чистоты.

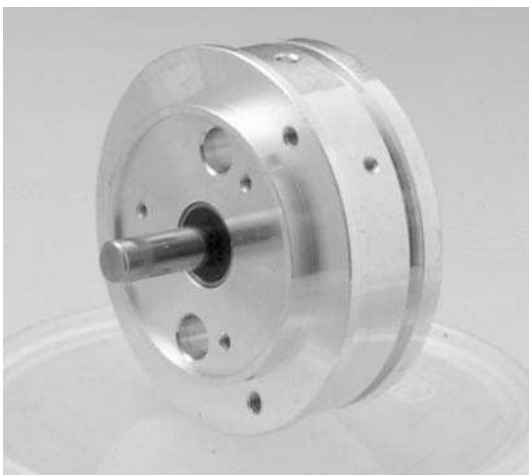


Механические компоненты (агрегаты)

Начиная с момента, когда все механические компоненты стали разрабатываться и производиться для каждого специального заказчика, тесный контакт с заказчиком стал необходимостью для успешного осуществления проектов. Постоянное общение инженерной группы и менеджеров компании NMB Minebea с заказчиком действительно приносит положительные результаты.

В основном, маленькие и очень точные компоненты производятся для всех случаев применения. Поэтому Вы можете обнаружить в спектре продукции NMB Minebea такие компоненты, как роликовые конвейеры, крыльчатка, компоненты для персональных компьютеров и автоматизации.

Объем выпускаемой продукции NMB Minebea позволяет сосредоточиться на производстве как маленьких заказов, так и больших объемов продукции.



Инженерная поддержка

Одна из основных целей компании NMB Minebea – это предоставление оптимальной инженерной поддержки на этапе проектирования и изготовления продукции. С этой целью наши менеджеры и инженеры постоянно предлагают свою помощь. Вы всегда будете получать ответы на организационные и коммерческие вопросы от представительства NMB Minebea в Вашем регионе. Параллельно с обычными услугами по предоставлению стоимости продукции, образцов, вычислению долговечности подшипников и подготовки чертежей, мы также осуществляем поддержку заказчиков при новых разработках с анализом применимости шариковых подшипников до и после ходовых испытаний.

Оценка и подготовка отчетов производится в нашем офисе в Германии, Ланген. Здесь располагается наша главная лаборатория в Европе, которая оборудована необходимым оборудованием для анализа и измерений. Это гарантирует очень быстрое и гибкое производство анализа. Для более точного анализа материала и смазки, существуют исследовательские центры NMB Minebea в Японии, Сингапуре, Тайланде и США.

По согласованию с заказчиком, мы можем проводить предварительные тесты или тесты на выносливость на наших стендах. С этой целью лаборатория в Германии оснащена современными стендами для испытаний, на которых также могут быть осуществлены ходовые испытания.

Более того, мы также осуществляем поддержку заказчиков при неудачном проектировании изделий или производственных проблемах. При тесном сотрудничестве с нашими инженерами, анализ производства зачастую является решающим фактором в раннем обнаружении проблем и устранении дальнейших отказов.

Обучение по всем направлениям применения и эксплуатации шариковых подшипников завершает спектр услуг, предлагаемых нашей компанией.



Образец формы запроса



Компания		Дата			
Улица		Завод			
Город		Телефон			
Департамент		Факс			
Название проекта					
Применение					
Ежегодная потребность		Начало произв-ва серии			
Долговечность продукции		Кол-во подшипников			
Обозначение NMB					
Если Вы не знаете обозначение NMB, пожалуйста, заполните следующую форму					
Материал	<input type="checkbox"/> Хром.сталь	<input type="checkbox"/> Нержавеющая сталь	<input type="checkbox"/> Гибридный		
Диаметр отвер.	мм	<input type="checkbox"/> Шайба	<input type="checkbox"/> Фланцевый	Диаметр фланца	мм
Наруж. диаметр	мм	<input type="checkbox"/> Уплотнение		Ширина фланца	мм
Ширина	мм	<input type="checkbox"/> Открытый	Радиальн. зазор	от	до
Класс точности		Смазочный материал			
Частота вращ-я		Ресурс	ч.	Вращ-е внутр. кольца	Вращение наружного кольца
Тип вращения	<input type="checkbox"/> Продолжит-е	<input type="checkbox"/> Реверсивное		<input type="checkbox"/> Колебательн.	Угол колебания
Температурный интервал			Рабочая темп-ра		
От	°C	До	°C	<input type="checkbox"/> Пыль	<input type="checkbox"/> Влажность
				%	
F_R	H	F_{1A}	H		
F_A	H	F_{1R}	H		
F_i	H	F_{2A}	H		
a	мм	F_{2R}	H		
b	мм	<input type="checkbox"/> Продолжит.			
c	мм	<input type="checkbox"/> Ударная			
Преднаг	H				
Приложен на	<input type="checkbox"/> Внутр. кольцо				
	<input type="checkbox"/> Наруж. кольцо				
Материал вала			Шероховатость		
Материал корп.			Шероховатость	Rz/Ra	мкм
Посадка вал/подш.		Посадка корпус/подш.		Эскиз: начертите эскиз вала, корпуса и фиксирующих элементов, при возможности предоставьте чертежи	
<input type="checkbox"/> Тугая посадка		<input type="checkbox"/> Тугая посадка			
<input type="checkbox"/> Скользящая посадка		<input type="checkbox"/> Скользящая посадка			

Наша продукция:

Вентиляторы

Контроллеры

Шарнирные и сферические подшипники

Мотор-редукторы

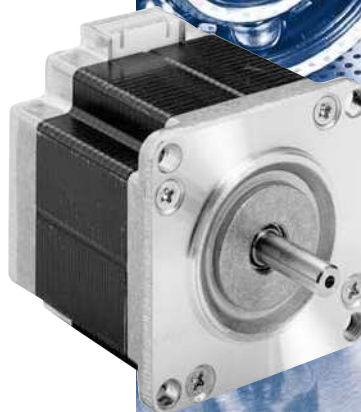
Шаговые двигатели

Бесщеточные двигатели прямого тока

Динамики

Боксы для динамиков

Компьютерные клавиатуры



Официальный дистрибьютор NMB-Minebea
в Российской Федерации:
ЗАО "Интер Подшипник-Групп"
450065, г. Уфа, ул. Инициативная, 13Б
тел./факс: (347) 256-96-23, 256-74-77, 256-79-96
email: ibg@interbearing.com
www.interbearing.com

NMB Minebea GmbH
Siemensstr. 30, D-63225 Langen, Germany
Tel. +49 (0) 6103 913 0, Fax +49 (0) 6103 913 328
email: info_de@nmb-minebea.com
www.nmb-minebea.de



Minebea
European Operations